

**СОЕДИНЕНИЯ ТРУБОПРОВОДОВ РЕЗЬБОВЫЕ.  
УГОЛЬНИКИ ПРОХОДНЫЕ****Конструкция и размеры**

Threaded pipeline connections.  
Union passage elbows.  
Construction and dimensions

**ГОСТ  
21859—78**

Взамен  
ГОСТ 15785—70;  
ГОСТ 21859—76

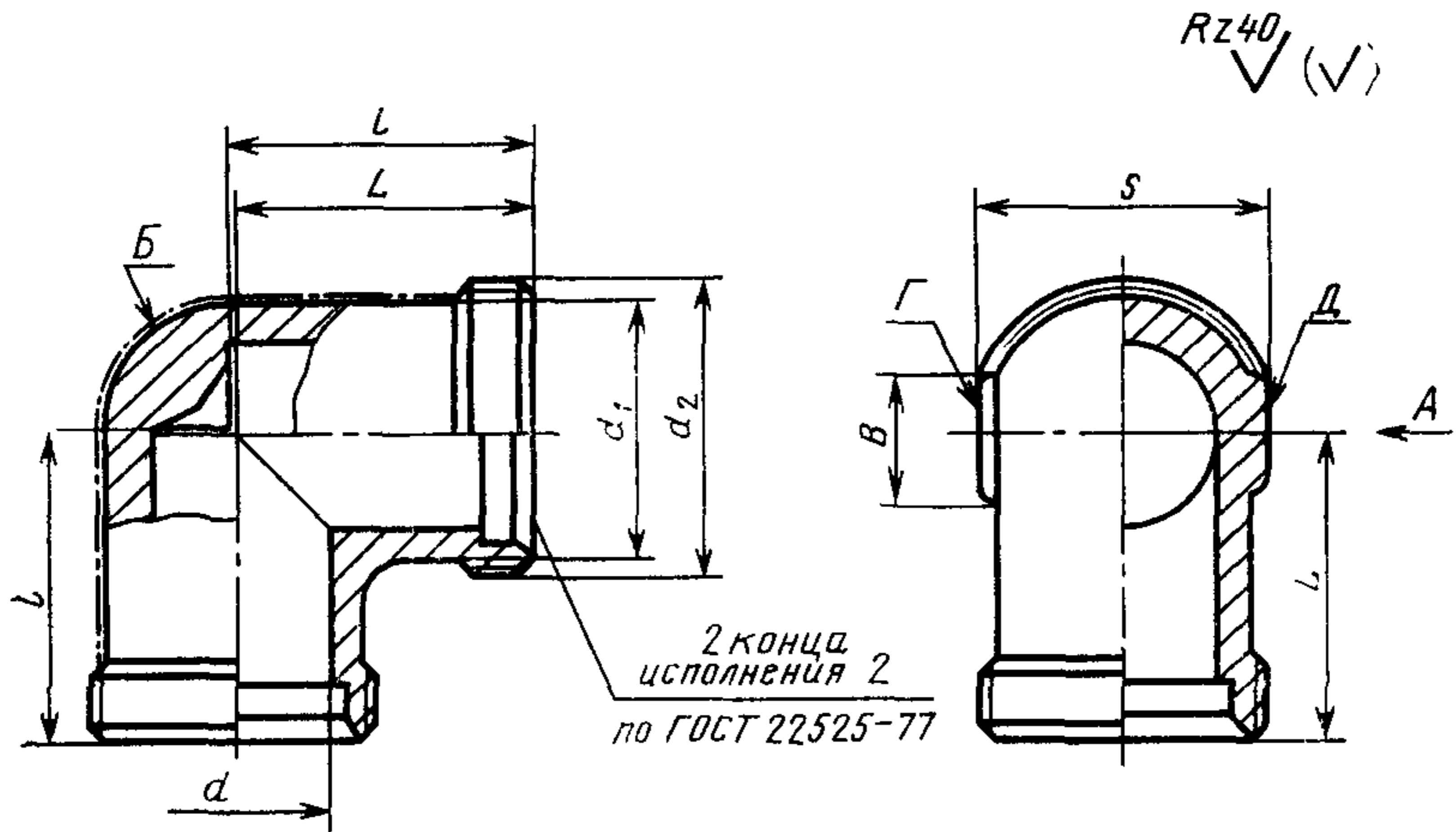
Постановлением Государственного комитета СССР по стандартам от 20 декабря 1978 г. № 3379 срок действия установлен

с 01.01.80  
до 01.01.90

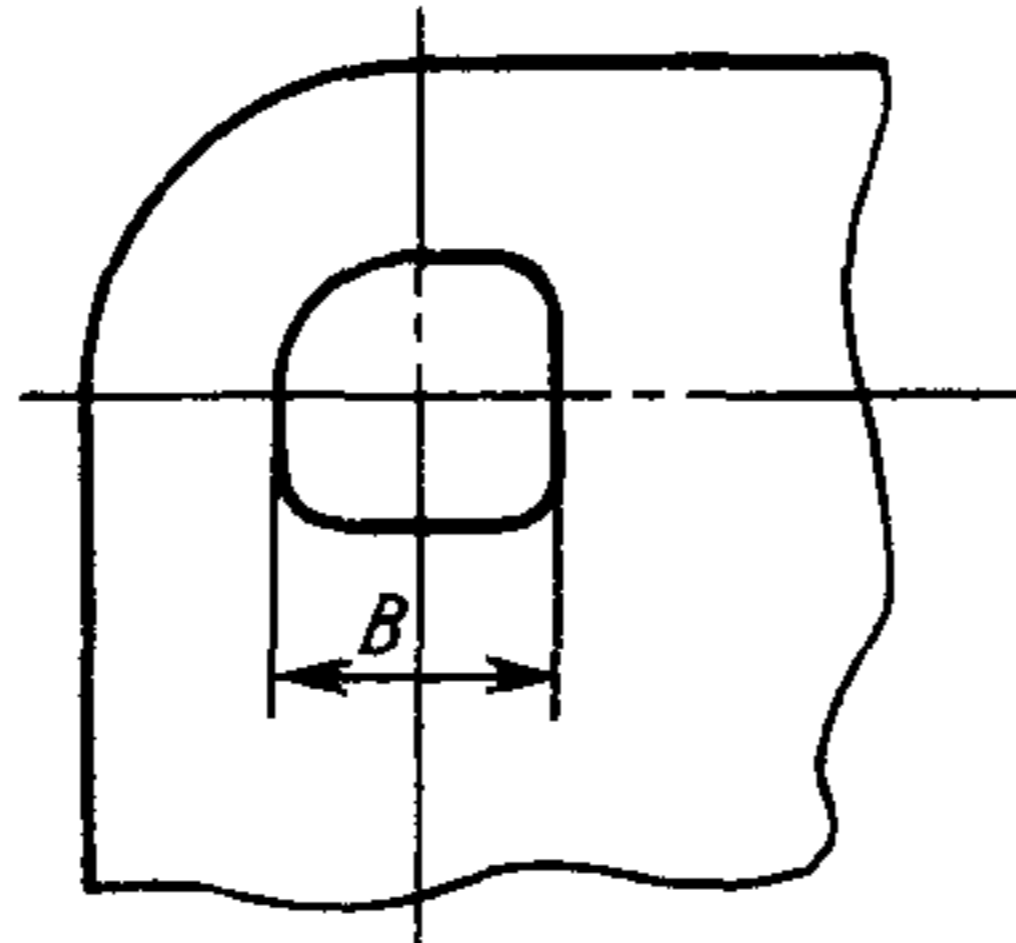
**Несоблюдение стандарта преследуется по закону**

1. Настоящий стандарт распространяется на проходные угольники для резьбовых соединений трубопроводов, работающих в условиях неагрессивных сред при температуре от 233 К (минус 40°C) до 393 К (плюс 120°C).

2. Конструкция и основные размеры проходных угольников должны соответствовать указанным на чертеже и в таблице.



Вид А



Примечание. Шероховатость поверхностей Б, Г, Д не нормируется.

## Размеры в мм

Группа	Условный проход $D_y$	Наружный диаметр трубы $D_H$	$d$	$d_1$	$d_2$	$l$	$L$	$B$	$S$	Масса 1000 шт кг, не более			
						Пред. откл. $\pm \frac{IT16}{2}$							
1	2,5	4	2,5	6,5	M8×1	16	15	4	7	13			
	3,0	5	3,5	8,0	M10×1			6	9	15			
	4,0	6	4,0							16			
	6,0	8	6,0	10,0	M12×1,5			8	12	18			
2	4,0	6	4,0	10,0	M12×1,5	20	19	8	12	17			
	6,0	8	6,0	11,0	M14×1,5	22	21			25			
	8,0	10	7,0	13,0	M16×1,5	23	22			14	35		
	10,0	12	9,0	15,0	M18×1,5	25	24			17	45		
	12,0	16	12,0	20,0	M24×1,5	29	28			10	24	112	
	15,0	18	14,0	22,0	M27×2	32	31					145	
	20,0	22	18,0	26,0	M30×2	36	35					27	162
	25,0	28	23,0	33,0	M36×2	39	38			15	36	238	
	32,0	34	30,0	40,0	M45×2	46	45					41	433
	40,0	42	36,0	46,0	M52×2	52	51			18	50	622	
3	3,0	6	3,0	11,0	M14×1,5	24	23	8	12	35			
	4,0	8	5,0	13,0	M16×1,5	25	24			14	43		
	5,0	10	6,0	15,0	M18×1,5	26	25			17	61		
	6,0	12	8,0	17,0	M20×1,5	30	29					77	
	8,0	14	10,0	19,0	M22×1,5	31	30					10	19
	10,0	16	12,0	21,0	M24×1,5	34	33			24	121		
	12,0	20	15,0	26,0	M30×2	38	37			27	195		
	15,0	25	18,0	33,0	M36×2	43	42					15	36
	20,0	30	22,0	39,0	M42×2	50	49			41	531		
	25,0	38	28,0	46,0	M52×2	58	57			18	50		

Пример условного обозначения угольника группы 1 для соединения с  $D_H=8$  мм:

*Угольник 1—8 ГОСТ 21859—78*

То же, группы 2:

*Угольник 2—8 ГОСТ 21859—78*

То же, группы 3:

*Угольник 3—8 ГОСТ 21859—78*

3. Условные давления для каждой группы проходных угольников приведены в ГОСТ 22525—77, рекомендуемое приложение 1.

4. Технические требования, правила приемки, методы испытаний, маркировка, упаковка, транспортирование и хранение — по ГОСТ 15763—75.

**Изменение № 1 ГОСТ 21859—78 Соединения трубопроводов резьбовые. Угольники проходные. Конструкция и размеры**

**Утверждено и введено в действие Постановлением Государственного комитета СССР по стандартам от 21.11.88 № 3741**

**Дата введения 01.07.89**

Наименование стандарта. Исключить слова: «и размеры»; «and dimensions».

Под наименованием проставить код: ОКП 41 9300.

Пункт 1 изложить в новой редакции: «1. Настоящий стандарт распространяется на проходные угольники для резьбовых соединений трубопроводов с углом конуса 24°».

Пункт 2. Чертеж. Заменить значение шероховатости: Rz 40 на 12,5; таблица. Графа «Наружный диаметр трубы  $D_1$ ». Для группы 2 заменить значения: 16 на (16); 34 на (34);

графы  $l$ ,  $L$ . Заменить предельное отклонение:  $\pm \frac{IT16}{2}$  на  $\pm 3,3$ ;

графа  $d$ . Заменить значения для групп: 2—30,0 на 29,0; 3—5,0 на 4,0; 6,0 на 5,0; 8,0 на 6,0; 10,0 на 7,0; 12,0 на 10,0; 15,0 на 13,0; 18,0 на 19,0;

*(Продолжение см. с. 84)*

(Продолжение изменения к ГОСТ 21859—78)

для условных проходов 12,0 и 32,0 таблицу дополнить размерами:

Группа	Условный проход $D_y$	Наружный диаметр трубы $D_H$	$d$	$d_1$	$d_2$	$l$	$L$	$B$	$S$	Масса 1000 шт., кг, не более
						Пред. откл. $\pm 0,3$				
2	12,0	15	11,0	19,0	M22×1,5	29	28	10	19	75
	32,0	35	29,0	40,0	M45×2	46	45	15	41	438

графа «Масса 1000 шт., кг, не более». Заменить значения: 17 на 21; 25 на 30; 145 на 140; 433 на 438;

дополнить примечанием: «Примечание. Значения, приведенные в скобках, не предпочтительны».

(ИУС № 2 1989 г.)

**Изменение № 2 ГОСТ 21859—78 Соединения трубопроводов резьбовые.  
Угольники проходные. Конструкция**

**Принято Межгосударственным Советом по стандартизации, метрологии и  
сертификации (протокол № 10 от 04.10.96)**

**Зарегистрировано Техническим секретариатом МГС № 2277**

За принятие изменения проголосовали:

Наименование государства	Наименование национального органа стандартизации
Азербайджанская Республика	Азгосстандарт
Республика Белоруссия	Госстандарт Белоруссии
Республика Казахстан	Госстандарт Республики Казахстан
Киргизская Республика	Киргизстандарт
Республика Молдова	Молдовастандарт
Российская Федерация	Госстандарт России
Республика Таджикистан	Таджикгосстандарт
Туркменистан	Главная государственная инспекция Туркменистана
Украина	Госстандарт Украины

Пункт 1 дополнить абзацами:

«Обязательные требования к качеству продукции, обеспечивающие ее  
взаимозаменяемость, безопасность для жизни, здоровья и охрану окружа-  
ющей среды, изложены в пп. 2 и 4.

Стандарт может быть использован для сертификации с объемами и  
методами сертификационных испытаний по ГОСТ 15763—91».

*(Продолжение см. с. 18)*

- Пункт 2. Чертеж и таблица. Исключить размер:  $l$ ;  
таблица. Заменить наименование графы: «Условный проход  $D_y$ » на «Номинальный размер (условный проход)  $DN(D_y)$ »;  
графа «Наружный диаметр трубы  $D_H$ ». Заменить значение: 14 на (14).  
графа  $d_2$ . Заменить значение:  $M27 \times 2^H$  на  $M26 \times 1,5$  ( $M27 \times 2$ );  
графа  $S$ . Заменить значение: 7 на 9;  
графа  $d$ . Заменить значения:  
для группы 1—2,5 на 3,0; 4,0 на 4,5;  
для группы 2 — 7,0 на 8,0; 9,0 на 10,0; 11,0 на 12,0; 14,0 на 15,0; 18,0 на 19,0; 23,0 на 24,0; 29,0 на 30,0 (2 раза);  
для группы 3—3,0 на 4,0; 4,0 на 5,0; 5,0 на 7,0; 6,0 на 8,0; 7,0 на 10,0; 10,0 на 12,0; 13,0 на 16,0; 19,0 на 20,0; 22,0 на 25,0; 28,0 на 32,0;  
графа «Масса 1000 шт., кг, не более». Исключить слова: «не более»;  
таблицу дополнить примечанием — 2:  
«2. Масса и размеры  $d_1$  и  $B$  указаны для справок».  
Пункты 3, 4 изложить в новой редакции:  
«3. Рекомендуемые значения номинальных (условных) давлений для каждой группы проходных угольников в зависимости от вида соединений — по ГОСТ 15763—91, приложение 3; примеры сборки — по ГОСТ 22525—77, приложение 2.  
4. Технические требования, приемка, методы испытаний, упаковка, транспортирование, хранение и рекомендации по монтажу различных видов соединений — по ГОСТ 15763—91».

(ИУС № 8 1998 г.)