

ПРЕОБРАЗОВАТЕЛИ ЭЛЕКТРОННО-ОПТИЧЕСКИЕ

ГОСТ

Метод измерения поворота изображения на экране **21815.13-86**

Image intensifier and image converter tubes.
Method of measuring the angular displacement
of the image

Взамен
ГОСТ 21815-76
в части п. 4.14

ОКП 63 49 30

Постановлением Государственного комитета СССР по стандартам от 26 сентября 1986 г. № 2908 срок действия установлен

с 01.01.88
до 01.01.93

Несоблюдение стандарта преследуется по закону

Настоящий стандарт устанавливает метод измерения поворота изображения на экране электронно-оптических преобразователей (ЭОП), предназначенных для применения в приборах видения.

Общие требования к проведению измерений и требования безопасности по ГОСТ 21815.0-86.

1. ПРИНЦИП ИЗМЕРЕНИЯ

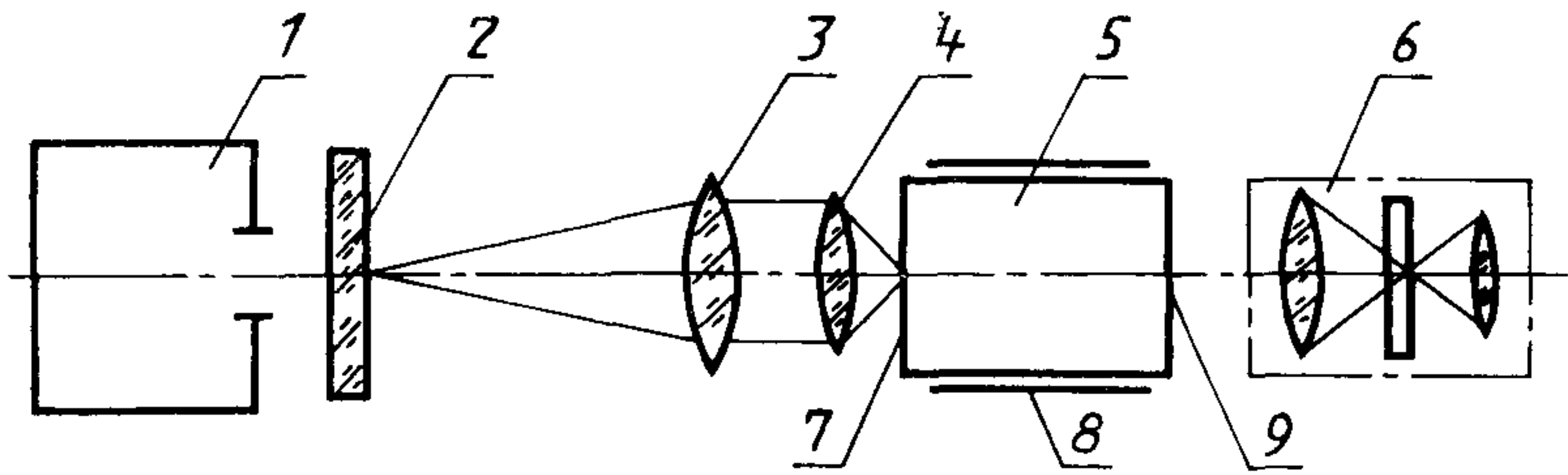
1.1. Принцип измерения состоит в определении углового смещения изображения на выходе ЭОП по отношению к изображению на входе во взаимно перпендикулярных направлениях.

2. ИЗМЕРИТЕЛЬНАЯ АППАРАТУРА

2.1. Для измерения поворота изображения на экране следует применять измерительные приборы и вспомогательные устройства, входящие в установку, функциональная схема которой приведена на черт. 1.

2.2. Осветитель должен обеспечивать освещенность всего рабочего поля фотокатоды. Значение освещенности устанавливают в стандартах или технических условиях на ЭОП конкретного типа.

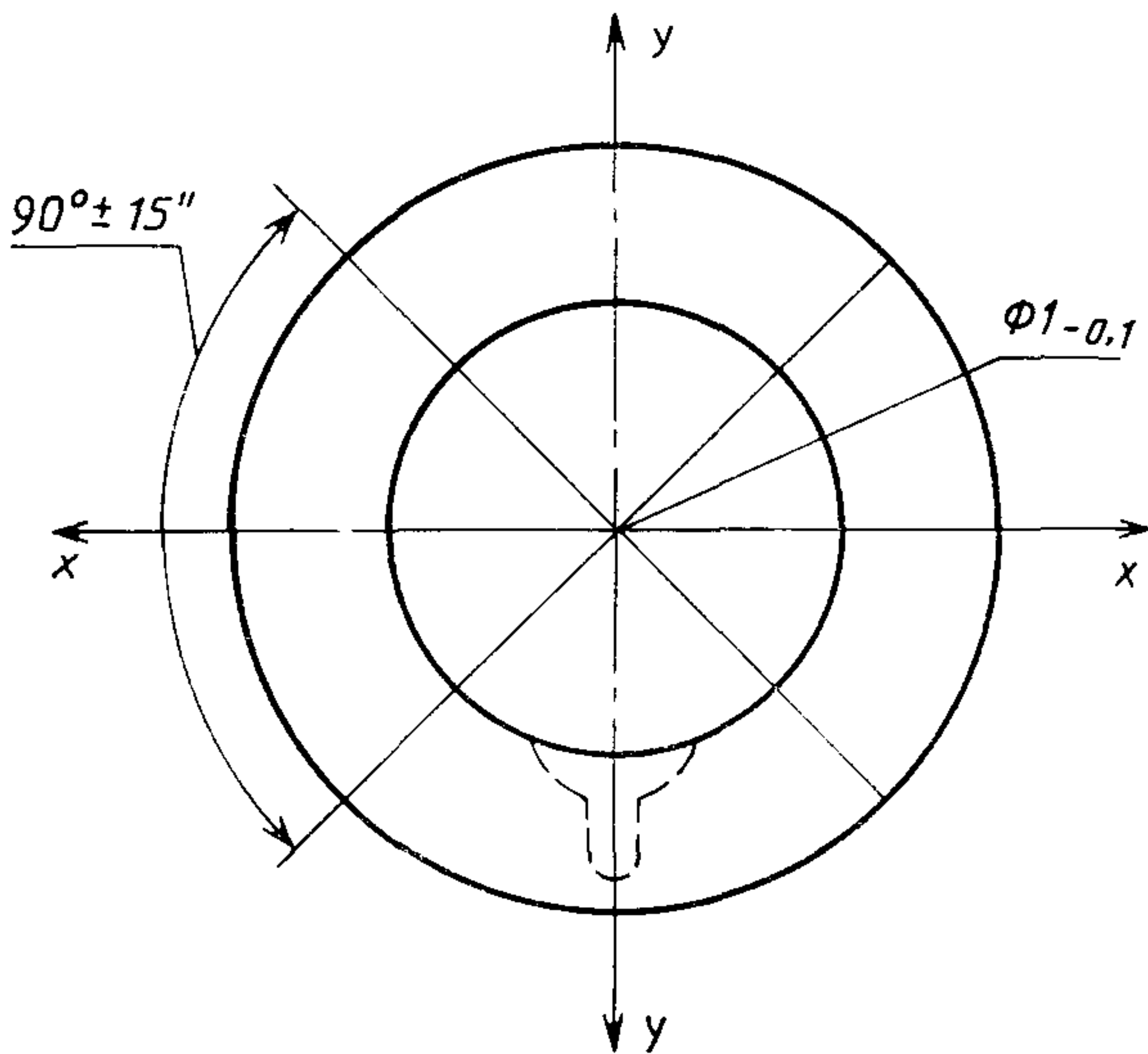




1—осветитель; 2—сетка; 3—коллимационный объектив; 4—проекционный объектив; 5—ЭОП; 6—микроскоп; 7—фотокатод; 8—держатель ЭОП; 9—экран

Черт. 1

2.3. Сетка (черт. 2) должна иметь перекрестие и концентрические окружности, нанесенные на прозрачную подложку. Размер перекрестия должен быть таким, чтобы его изображение перекрывало все рабочее поле фотокатода испытуемого ЭОП.



Черт. 2

Диаметр окружности, предназначенной для центрирования изображения, и диаметр окружности, ограничивающий поле, в котором проводят измерения, указывают в стандартах или технических условиях на ЭОП конкретного типа.

2.4. Сетку устанавливают в фокальной плоскости коллимационного объектива так, чтобы перекрестие было повернуто на 45°

относительно прямоугольных координатных осей, одна из которых находится в плоскости, содержащей ось штенгеля испытуемого ЭОП, если иное не указано в стандартах или технических условиях на ЭОП конкретного типа.

2.5. Микроскоп должен иметь в фокальной плоскости окуляра сетку с перекрестием без концентрических окружностей.

Сетка с перекрестием или тубус микроскопа в целом должны быть укреплены во вращающейся обойме с лимбом и нониусом. Погрешность измерения углов не должна быть более $10'$.

Осветитель, коллимационный объектив с сеткой, проекционный объектив и вращающаяся обойма с микроскопом должны быть установлены на едином основании и плавно перемещаться во взаимно перпендикулярных направлениях. Поворот сеток при этих перемещениях не должен быть более $2'$.

2.6. Допускается теневой способ создания изображения сетки на фотокатоде ЭОП с соблюдением условий, определяемых формулой для каждой окружности сетки.

$$L \geq \frac{(d + a_n) l_k}{d \delta_\alpha}, \quad (1)$$

где L — расстояние между телом накала лампы или апертурной диафрагмой осветителя и сеткой мм;

l_k — расстояние между сеткой и плоскостью фотокатода, мм;

$$l_k = l_1 + \frac{\Delta c}{n_1}, \quad (1a)$$

Δc — толщина катодного стекла, мм;

l_1 — расстояние между коллимационным объективом и катодным стеклом, мм;

n_1 — показатель преломления катодного стекла;

a_n — максимальный поперечный размер тела накала лампы или апертурной диафрагмы осветителя, мм;

δ_α — составляющая погрешности в определении поворота изображения, связанная с размытием изображения сетки и с параллаксом между плоскостью сетки и плоскостью фотокатода ЭОП (устанавливается равной 2 %).

3. ПОДГОТОВКА К ИЗМЕРЕНИЯМ

3.1. Перед началом измерений определяют нулевой отсчет положения сетки микроскопа.

3.1.1. Не устанавливая держатель ЭОП, фокусируют микроскоп на изображение проектируемой сетки.

3.1.2. Совмещают центры перекрестий изображения проектируемой сетки с сеткой микроскопа.

3.1.3. Вращая сетку микроскопа, совмещают одну из линий ее перекрестия с любой из линий изображения перекрестия сетки и снимают отсчет угла (α_{X_0}).

Те же операции производят со второй парой линии изображения проектируемой сетки и сетки микроскопа и получают отсчет (α_Y).

3.1.4. Для исключения люфта механизма поворота сетку микроскопа при измерениях поворачивают в одну сторону до совмещения.

3.2. Испытуемый ЭОП устанавливают в держатель и соединяют с источником питания.

3.3. На ЭОП подают напряжения, указанные в стандартах или технических условиях на ЭОП конкретного типа.

3.4. Осветителем создают освещенность фотокатода, указанную в стандартах или технических условиях на ЭОП конкретного типа.

3.5. Перемещая проекционную систему в двух взаимно перпендикулярных направлениях, совмещают центр изображения проектируемой сетки с центром экрана.

3.6. Перемещая микроскоп, совмещают центр его сетки с центром изображения проектируемой сетки на экране ЭОП.

4. ПРОВЕДЕНИЕ ИЗМЕРЕНИЙ

4.1. Вращая сетку микроскопа (или тубус микроскопа), совмещают поочередно линии изображения проектируемой сетки на экране от центра до ограничительной окружности с соответствующими линиями сетки микроскопа и снимают отсчеты α_{X_1} , α_{X_2} , α_{Y_1} , α_{Y_2} .

Примечание. При большом искажении изображения проектируемой сетки на экране линию сетки микроскопа совмещают с точкой пересечения ограничительной окружности и с линией перекрестия на изображении проектируемой сетки (черт. 3).

5. ОБРАБОТКА РЕЗУЛЬТАТОВ

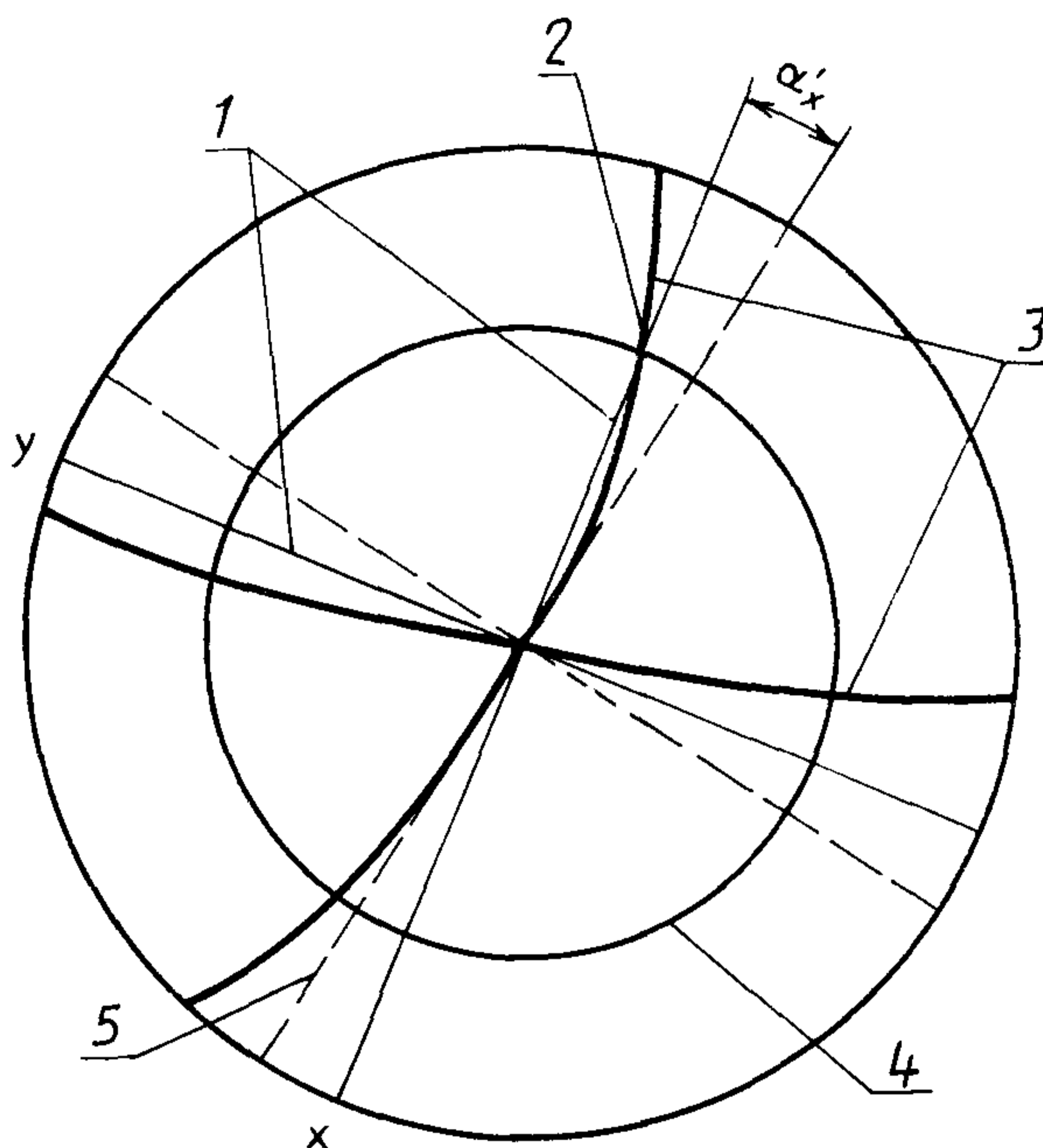
5.1. Вычисляют значения углов поворота α'_{X_1} ; α'_{X_2} ; α'_{Y_1} ; α'_{Y_2} :

$$\alpha'_{X_1} = \alpha_{X_0} - \alpha_{X_1};$$

$$\alpha'_{X_2} = \alpha_{X_0} - \alpha_{X_2};$$

$$\alpha'_{Y_1} = \alpha_{Y_0} - \alpha_{Y_1};$$

$$\alpha'_{Y_2} = \alpha_{Y_0} - \alpha_{Y_2}.$$



1—линии перекрестия сетки микроскопа, 2—точка пересечения линии сетки микроскопа (ось X) с изображениями линии перекрестия и ограничительной окружности проектируемой сетки, 3—изображение перекрестия проектируемой сетки на экране изделия, 4—изображение ограничительной окружности проектируемой сетки на экране изделия, 5—нулевое положение сетки микроскопа при нулевом отсчете (α_{X_0}), α'_{X_1} — угол поворота изображения

Черт 3

5.2. Для оценки поворота изображения на экране ЭОП выбирают максимальные по абсолютной величине значения углов α_x по оси X, α_y по оси Y.

5.3. Суммарная абсолютная погрешность измерения поворота изображения на экране при соблюдении требований настоящего стандарта не более $30'$ при доверительной вероятности $P=0,95$.