



**ГОСУДАРСТВЕННЫЕ СТАНДАРТЫ
СОЮЗА ССР**

ИНДИКАТОРЫ ВАКУУМНЫЕ
МЕТОДЫ ИЗМЕРЕНИЯ ЭЛЕКТРИЧЕСКИХ ПАРАМЕТРОВ
ГОСТ 21803.0-76—ГОСТ 21803.3-76

Издание официальное

ГОСУДАРСТВЕННЫЙ КОМИТЕТ СССР ПО СТАНДАРТАМ
Москва

ИНДИКАТОРЫ ВАКУУМНЫЕ**Методы измерения тока и напряжения накала**

Vacuum enclosed probe tubes. Methods of measurement of heater voltage and current.

**ГОСТ
21803.1—76**

Постановлением Государственного комитета стандартов Совета Министров СССР от 7 мая 1976 г. № 1111 срок действия установлен

с 01.07. 1977 г.
до 01.07. 1982 г.

Несоблюдение стандарта преследуется по закону

Настоящий стандарт распространяется на вакуумные люминесцентные индикаторы и индикаторы накаливания и устанавливает:
метод измерения тока накала;
метод измерения напряжения накала.

Общие требования к проведению измерений — по ГОСТ 21803.0—76.

1. МЕТОД ИЗМЕРЕНИЯ ТОКА НАКАЛА**1.1. Аппаратура**

1.1.1. Требования к аппаратуре — по ГОСТ 21803.0—76.

1.1.2. Измерение тока накала люминесцентного индикатора и тока накала сегмента индикатора накаливания следует производить на измерительных установках, электрические структурные схемы которых приведены соответственно на черт. 1 и 2.

Допускается производить измерение тока накала по схеме, приведенной на черт. 3 или 4.

1.1.3. Относительная погрешность измерения тока накала должна быть в пределах $\pm 3\%$.



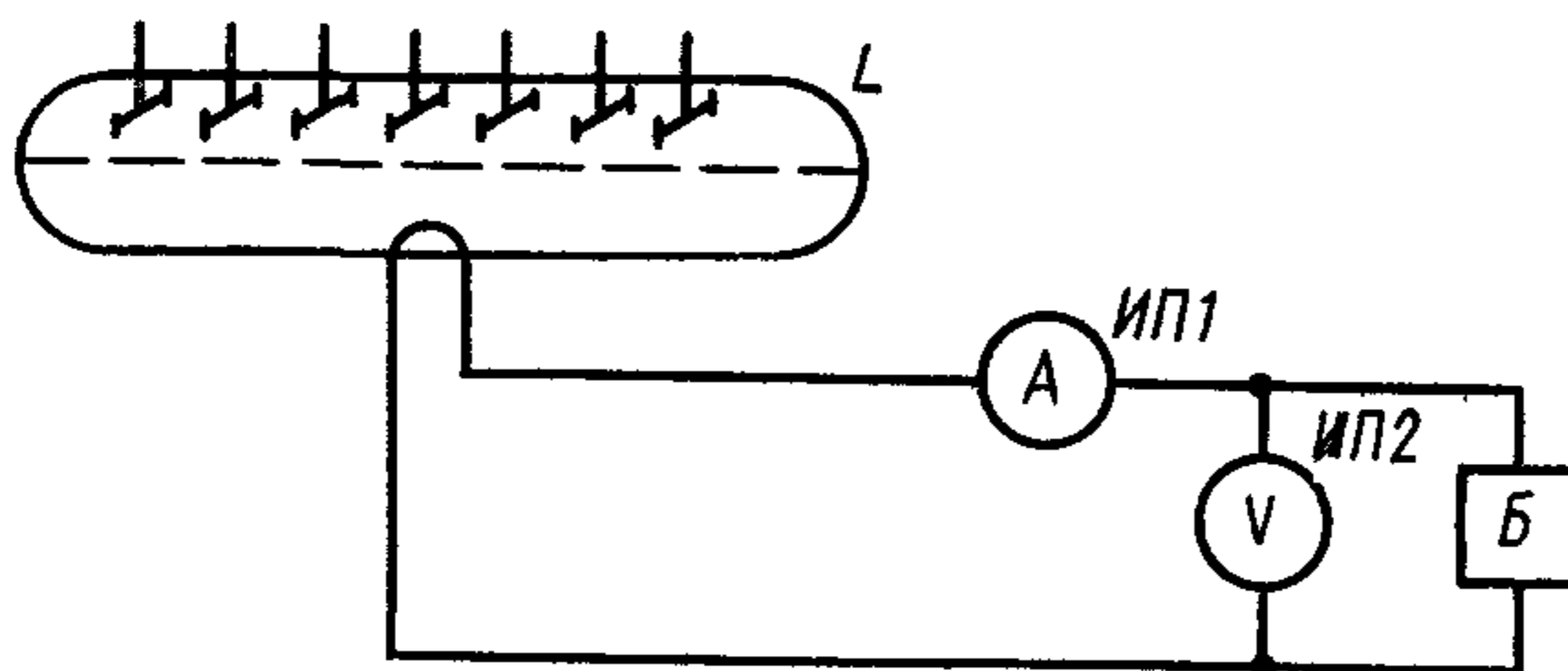
1.2. Подготовка и проведение измерений

1.2.1. Устанавливают напряжение накала, указанное в стандартах на индикаторы конкретных типов*.

1.2.2. Измеряют ток накала без подачи напряжений на другие электроды.

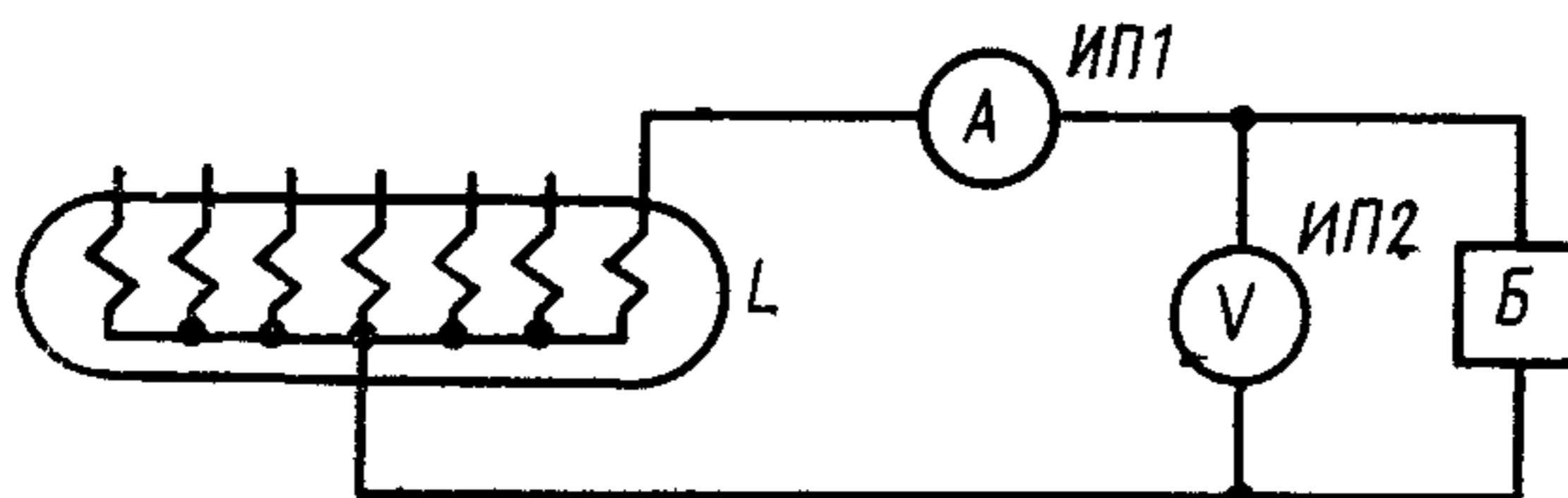
1.2.3. Ток накала индикаторов с нитью накала, имеющей вывод от средней точки, измеряют при параллельном или последовательном соединении обеих ее половин, что должно быть указано в стандартах на индикаторы конкретного типа.

1.2.4. Ток накала определяют по показанию измерительного прибора ИП1.



Б—источник напряжения накала, ИП1—амперметр, ИП2—вольтметр, L—индикатор

Черт. 1



Б—источник напряжения накала, ИП1—амперметр; ИП2—вольтметр, L—индикатор

Черт. 2

2. МЕТОД ИЗМЕРЕНИЯ НАПРЯЖЕНИЯ НАКАЛА

2.1. Аппаратура

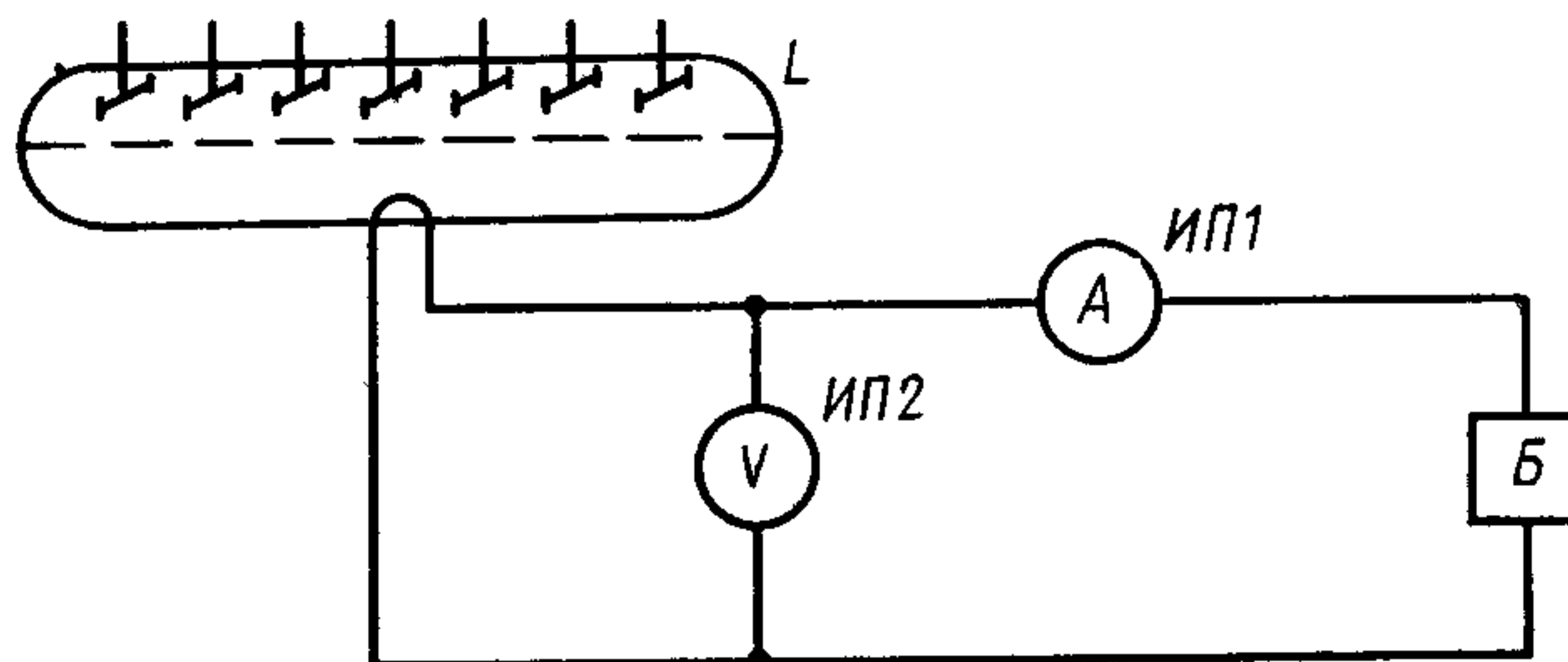
2.1.1. Требования к аппаратуре — по ГОСТ 21803.0—76.

2.1.2. Измерение напряжения накала люминесцентного индикатора и индикатора накаливания следует производить на измери-

* Здесь и далее при отсутствии стандартов на индикаторы конкретных типов, нормы, режимы и требования указываются в нормативно-технической документации.

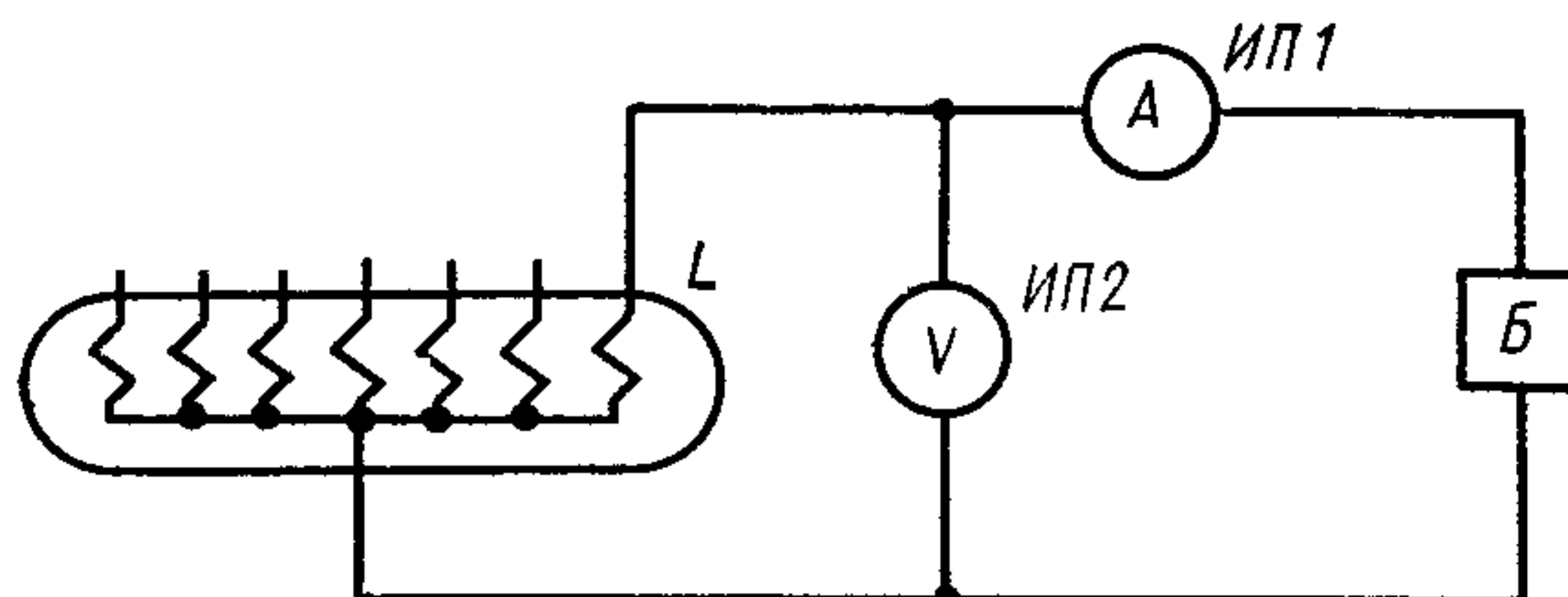
тельных установках, электрические структурные схемы которых приведены соответственно на черт. 3 и 4.

2.1.3. Относительная погрешность измерения должна быть в пределах $\pm 5\%$.



Б—источник напряжения накала; ИП1—амперметр;
ИП2—вольтметр; L—индикатор.

Черт. 3



Б—источник напряжения накала; ИП1—амперметр;
ИП2—вольтметр; L—индикатор.

Черт. 4

Допускается производить измерение напряжения накала по схеме, приведенной на черт. 1 или 2.

2.2. Подготовка и проведение измерений

2.2.1. Устанавливают ток накала, указанный в стандартах на индикаторы конкретных типов.

2.2.2. Измеряют напряжение накала без подачи напряжения на другие электроды.

2.2.3. Напряжение накала определяют по показанию измерительного прибора ИП2.

3. ТРЕБОВАНИЯ БЕЗОПАСНОСТИ

3.1. Требования безопасности — по ГОСТ 21803.0—76.

Изменение № 1 ГОСТ 21803.1—76 Индикаторы вакуумные. Методы измерения тока и напряжения накала

Постановлением Государственного комитета СССР по стандартам от 16.12.81 № 5424 срок введения установлен

с 01.04.82

Пункт 1.1.3 дополнить словами: «с вероятностью не менее 0,95».

Пункт 2.1.3 после слов «в пределах $\pm 5\%$ » дополнить словами: «с вероятностью не менее 0,95».

(ИУС № 3 1982 г.).

Изменение № 2 ГОСТ 21803.1—76 Индикаторы вакуумные. Методы измерения тока и напряжения накала

Утверждено и введено в действие Постановлением Государственного комитета СССР по стандартам от 25.03.87 № 952

Дата введения 01.10.87

Вводная часть. Первый и последний абзацы изложить в новой редакции: «Настоящий стандарт распространяется на люминесцентные и накаливаемые вакуумные знакосинтезирующие индикаторы и устанавливает:

(Продолжение см. с. 352)

(Продолжение изменения к ГОСТ 21803.1—76)

Общие требования при измерении параметров — по ГОСТ 25024 0—83».

Пункты 1.1.1, 2.1.1, 3.1. Заменить ссылку: ГОСТ 21803.0—76 на ГОСТ 25024.0—83.

Пункты 1.1.2, 2.1.2. Заменить слова: «люминесцентного индикатора» на «люминесцентного вакуумного знаковинтезирующего индикатора»; «индикатора накаливания» на «накаливаемого вакуумного знаковинтезирующего индикатора».

(ИУС № 7 1987 г.)