



**ГОСУДАРСТВЕННЫЙ СТАНДАРТ
СОЮЗА ССР**

**ЕДИНАЯ АВТОМАТИЗИРОВАННАЯ
СЕТЬ СВЯЗИ СТРАНЫ КАНАЛЫ
ТОНАЛЬНОГО ТЕЛЕГРАФИРОВАНИЯ
С ЧАСТОТНОЙ МОДУЛЯЦИЕЙ**

ТИПЫ И ОСНОВНЫЕ ЭЛЕКТРИЧЕСКИЕ ПАРАМЕТРЫ

ГОСТ 21656—76

Издание официальное

Цена 2 коп

**ГОСУДАРСТВЕННЫЙ КОМИТЕТ СТАНДАРТОВ
СОВЕТА МИНИСТРОВ СССР**

Москва

**ЕДИНАЯ АВТОМАТИЗИРОВАННАЯ СЕТЬ СВЯЗИ
СТРАНЫ. КАНАЛЫ ТОНАЛЬНОГО
ТЕЛЕГРАФИРОВАНИЯ С ЧАСТОТНОЙ МОДУЛЯЦИЕЙ****Типы и основные электрические параметры**

Unified automated country communication system.
Channels of acoustic telegraphy with frequency
modulation. Types and basic electric parameters

**ГОСТ
21656—76**

Постановлением Государственного комитета стандартов Совета Министров СССР
от 29 марта 1976 г. № 712 срок действия установлен

с 01.07. 1977 г.
до 01.07. 1982 г.

Несоблюдение стандарта преследуется по закону

Настоящий стандарт распространяется на каналы тонального телеграфирования с частотной модуляцией (ТТ-ЧМ), частотным разделением и номинальными скоростями, не превышающими 200 Бод, организуемые в каналах тональной частоты (ТЧ), соответствующих ГОСТ 21655—76.

Стандарт не распространяется на каналы специального назначения.

В стандарте учтены требования рекомендаций МКК ТТ и ОСС.

1. ТИПЫ И ОСНОВНЫЕ ПАРАМЕТРЫ

1.1. Аппаратура каналов тонального телеграфирования должна соответствовать требованиям ГОСТ 18664—73.

1.2. Типы каналов должны быть следующими:

ТТ-ЧМ-120 — каналы тонального телеграфирования с частотной модуляцией с разносом средних частот 120 Гц;

ТТ-ЧМ-240 — то же, 240 Гц;

ТТ-ЧМ-480 — то же, 480 Гц.

1.3. Номинальные скорости телеграфирования, значения средних частот, разности характеристических частот и допустимые отклонения их от номинальных значений для указанных в п. 1.2 типов каналов должны соответствовать значениям, приведенным в табл. 1.

Структурная схема канала тонального телеграфирования представлена на чертеже справочного приложения.

Таблица 1

Наименование параметров	Типы каналов		
	ТТ-ЧМ-120	ТТ-ЧМ-240	ТТ-ЧМ-480
Номинальная скорость телеграфирования канала, Бод	50	100	200
Номинальная средняя частота канала, Гц	$300 + 120n^*$	$240 + 240n^*$	$120 + 480n^*$
Допустимые отклонения средней частоты на входе системы ТТ, Гц	$\pm 3,0$	$\pm 3,5$	$\pm 4,5$
Разность характеристических частот канала, Гц	60	120	240
Допустимые отклонения разности характеристических частот, Гц	± 3	± 4	± 6

* n — порядковый номер канала.

1.4. Номинальные уровни мощности характеристических частот каждого канала ТТ-ЧМ на входе и выходе системы ТТ в точке относительного нулевого уровня и допустимые отклонения входного уровня от номинального значения должны соответствовать значениям, указанным в табл. 2.

Таблица 2

Наименование параметров	Типы каналов		
	ТТ-ЧМ-120	ТТ-ЧМ-240	ТТ-ЧМ-480
Номинальный уровень мощности сигналов характеристических частот на входе и выходе системы ТТ, дБ	-22,5	-19,5	-16,5
Допустимые отклонения уровня сигналов характеристических частот от номинального значения на входе системы ТТ, дБ	-10,1	-10,1	-10,1

1.5. Вход и выход канала тонального телеграфирования должны выполняться по несимметричной схеме (провод—земля) и рассчитываться на работу двухполюсными сигналами.

Примечание В случае необходимости вход и выход канала могут выполняться по симметричной схеме.

1.6. Каналы тонального телеграфирования должны обеспечивать работу с соблюдением норм по пп. 1.3; 1.4; 1.8 при входном напряжении от 5 до 30 В. Напряжение двухполюсных посылок на выходе канала должно быть в пределах от 17 до 25 В при активном сопротивлении нагрузки 1000 Ом.

1.7. Разность между абсолютными величинами напряжений положительной и отрицательной полярности на выходе канала, нагруженного на активное сопротивление 1000 Ом, не должна превышать 7% от средней величины абсолютных значений этих напряжений.

Разность между абсолютными величинами напряжений положительной и отрицательной полярности на входе, а также на выходе канала при подключении нагрузки через соединительную линию не должна превышать 10% от средней величины абсолютных значений этих напряжений.

1.8. Степень собственного стартстопного и синхронного искажения в зависимости от числа последовательно соединенных каналов тонального телеграфирования на номинальной скорости не должны превышать значений, указанных в табл. 3.

Таблица 3

Количество последовательно соединенных каналов	Степень собственного синхронного искажения %	Степень собственного стартстопного искажения, %
1	9	7
2	15	11
3	20	14
4	24	17
5	28	20
6	32	23
7	35	25

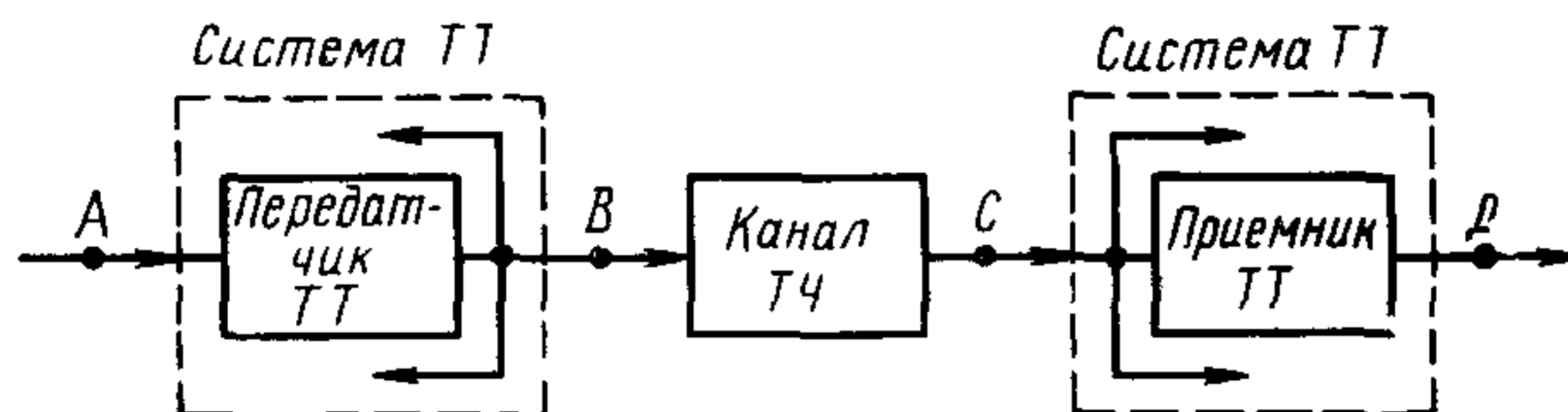
Примечание. Указанные степени стартстопного и синхронного искажения не устанавливают закона соответствия между величинами стартстопного и синхронного искажения.

1.9. Коэффициент ошибок по алфавитным знакам на выходе последнего из последовательно соединенных каналов тонального телеграфирования при длине одного канала не более 2500 км и тракта в целом не более 13900 км не должен превышать значений, указанных в табл. 4.

Таблица 4

Количество последовательно соединенных каналов	Коэффициент ошибок по алфавитным знакам
1	$0,5 \cdot 10^{-4}$
3	$1,5 \cdot 10^{-4}$
5	$3,0 \cdot 10^{-4}$
7	$5,0 \cdot 10^{-4}$

СТРУКТУРНАЯ СХЕМА КАНАЛА ТОНАЛЬНОГО ТЕЛЕГРАФИРОВАНИЯ



A — вход канала ТТ; *B* — выход системы ТТ; *C* — вход системы ТТ; *D* — выход канала ТТ.

Редактор *В. П. Огурцов*
Технический редактор *Н. С. Матвеева*
Корректор *А. В. Прокофьева*

Сдано в набор 06.04.76 Подп. в печ. 26.05.76 0,375 п. л. Тир. 8000 Цена 2 коп.

Ордена «Знак Почета» Издательство стандартов Москва, Д-557, Новопресненский пер., 3
Калужская типография стандартов, ул. Московская, 256. Зак 1057

Изменение № 1 ГОСТ 21656—76 Единая автоматизированная сеть связи страны. Каналы тонального телеграфирования с частотной модуляцией. Типы и основные электрические параметры

Постановлением Государственного комитета СССР по стандартам от 22.05.81 № 2555 срок введения установлен

с 01.10.81

Вводная часть. Исключить слова: «соответствующих ГОСТ 21655—76».

Пункт 1.1. Заменить ссылку: ГОСТ 18664—73 на ГОСТ 18664—79.

Пункты 1.4, 1.5 изложить в новой редакции (таблицу 2 исключить):

«1.4. Мощности сигнала ТТ, выделяемые в точке нулевого относительного уровня на сопротивлении 600 Ом, должны соответствовать требованиям ГОСТ 23475—79. Допускаемые отклонения уровня сигналов характеристических частот от номинального значения на входе системы ТТ должны составлять минус 10,1 дБ.

1.5. Параметры входных и выходных цепей канала тонального телеграфирования должны соответствовать требованиям ГОСТ 22937—78».

Пункты 1.6, 1.7 исключить.

(ИУС № 8 1981 г.)

Изменение № 2 ГОСТ 21656—76 Единая автоматизированная сеть связи страны. Каналы тонального телеграфирования с частотной модуляцией. Типы и основные электрические параметры

Утверждено и введено в действие Постановлением Государственного комитета СССР по стандартам от 25.03.87 № 897

Дата введения 01.09.87

Вводная часть. Второй абзац изложить в новой редакции: «Стандарт не распространяется на каналы специального назначения и каналы, организуемые по двухпроводным физическим цепям».

Пункт 1.1 исключить.

Пункт 1.9 изложить в новой редакции: «1.9. Коэффициент ошибок по алфавитным знакам на выходе последнего из последовательно соединенных каналов тонального телеграфирования при длине каждого канала не более 2500 км и тракта в целом не более 13900 км не должен превышать значений, указанных в табл. 4, при использовании стандартного канала ТЧ.

Т а б л и ц а 4

Число последовательно соединенных каналов	Коэффициент ошибок по алфавитным знакам
1	$0,5 \cdot 10^{-4}$
3	$1,5 \cdot 10^{-4}$
5	$3,0 \cdot 10^{-4}$
7	$5,0 \cdot 10^{-4}$

П р и м е ч а н и я:

1. На скоростях 50 и 100 Бод алфавитный знак содержит 7,5 единичных элементов на знак, на скорости 200 Бод — 11 единичных элементов на знак.

2. Если длина одного канала превышает 2500 км, то норма на коэффициент ошибок должна быть увеличена на значение $0,5 \cdot 10^{-4}$ для каждого дополнительных полных или неполных 2500 км».

(ИУС № 6 1987 г.)