



**ГОСУДАРСТВЕННЫЙ СТАНДАРТ  
СОЮЗА ССР**

---

**УСТРОЙСТВО  
ИНФОРМАЦИОННО-ИЗМЕРИТЕЛЬНОЕ  
ЦИФРОВОЕ СО СТРУНЫМ  
ПРЕОБРАЗОВАТЕЛЕМ ДЛЯ ИЗМЕРЕНИЯ  
ЛИНЕЙНЫХ РАЗМЕРОВ**

**ГОСТ 21625–76**

**Издание официальное**

Цена 3 коп.

**ГОСУДАРСТВЕННЫЙ КОМИТЕТ СТАНДАРТОВ  
СОВЕТА МИНИСТРОВ СССР**

**Москва**

**РАЗРАБОТАН Московским институтом электронного машиностроения (МИЭМ)**

Ректор **Е. В. Арменский**

Руководитель темы д-р техн. наук, профессор **В. П. Коротков**

Исполнитель **В. В. Капырин**

**ВНЕСЕН Министерством высшего и среднего специального образования РСФСР**

Член Коллегии **И. Ф. Образцов**

**ПОДГОТОВЛЕН К УТВЕРЖДЕНИЮ Всесоюзным научно-исследовательским институтом по нормализации в машиностроении (ВНИИНМАШ)**

И. о. директора **Н. Н. Герасимов**

**УТВЕРЖДЕН И ВВЕДЕН В ДЕЙСТВИЕ Постановлением Государственного комитета стандартов Совета Министров СССР от 10 марта 1976 г. № 581**

**УСТРОЙСТВО ИНФОРМАЦИОННО-ИЗМЕРИТЕЛЬНОЕ  
ЦИФРОВОЕ СО СТРУНЫМ ПРЕОБРАЗОВАТЕЛЕМ  
ДЛЯ ИЗМЕРЕНИЯ ЛИНЕЙНЫХ РАЗМЕРОВ****ГОСТ  
21625—76**Digital information-measuring mechanism with  
stream-jet-convertoer for measuring linear sizes**Постановлением Государственного комитета стандартов Совета Министров СССР  
от 10 марта 1976 г. № 581 срок действия установлен****с 01.01.1977 г.  
до 01.01.1982 г.****Несоблюдение стандарта преследуется по закону**

Настоящий стандарт распространяется на информационно-измерительные цифровые устройства со струнными преобразователями для измерения линейных размеров (в дальнейшем — измерительные устройства) абсолютным и относительным методами, а также для определения отклонений деталей от правильных геометрических форм.

Измерительные устройства позволяют выдавать информацию в форме кода на цифровые вычислительные машины и стананализаторы, а также использовать их в автоматизированных системах управления технологическими процессами.

**1. ОСНОВНЫЕ ПАРАМЕТРЫ И РАЗМЕРЫ**

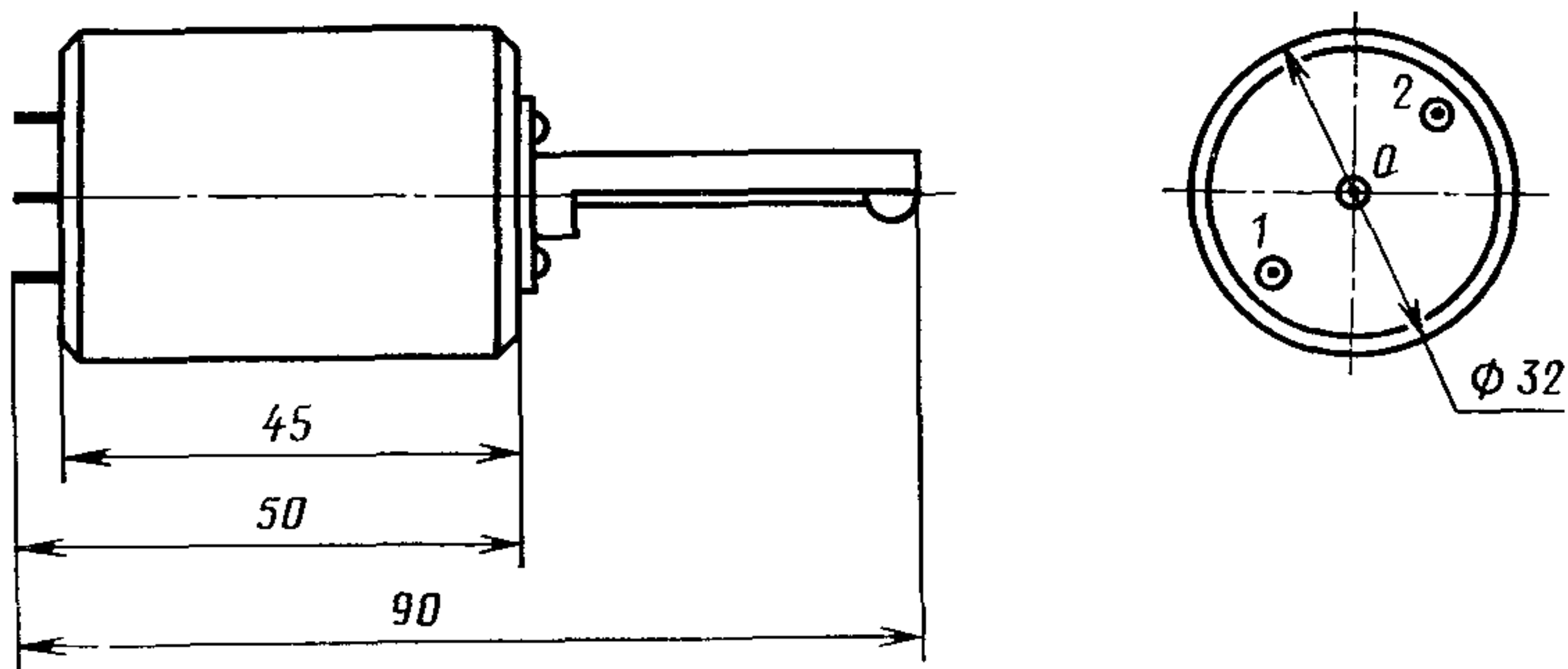
1.1. Основные параметры измерительных устройств должны соответствовать указанным ниже:

Диапазон измерения должен быть, мкм, не менее . . . . .	100
Время измерения, с, не более . . . . .	2

1.2. Габаритные и присоединительные размеры должны соответствовать указанным на черт. 1 и 2.

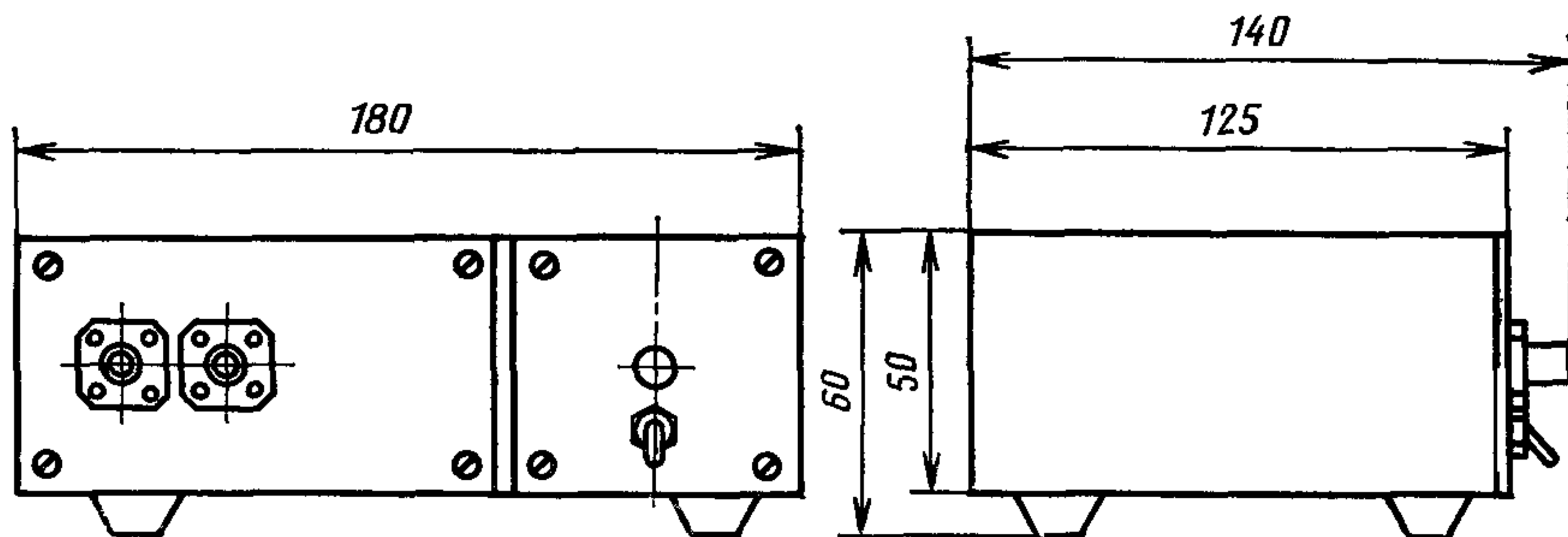


### Унифицированный измерительный преобразователь



Черт. 1

### Электронный преобразователь



Черт. 2

## 2. ТЕХНИЧЕСКИЕ ТРЕБОВАНИЯ

2.1. Измерительное усилие преобразователя должно быть  $0,05 \pm 0,01$  Н.

2.2. Основная погрешность измерительных устройств в процентах от диапазона измерения не должна превышать значений: 0,25; 0,4; 0,5; 0,6.

2.3. Чувствительность измерительного устройства должна быть 10 ед/мкм.

2.4. Размах показаний измерительного устройства при многократном перемещении измерительного наконечника преобразователя на одно и то же значение не должен превышать единицы последнего разряда на табло измерительного устройства.

2.5. Электрическое питание измерительного устройства должно осуществляться от сети переменного тока напряжением  $220^{+22}_{-33}$  В, частотой  $50 \pm 1$  Гц и коэффициенте высших гармоник не более 5%.

2.6. Измерительная поверхность наконечника преобразователя должна быть сферической с радиусом сферы 1,6 мм.

По заказу потребителя преобразователи измерительных устройств допускается изготавливать с наконечниками, имеющими измерительные поверхности другой формы.

Технические требования к измерительным наконечникам преобразователей по ГОСТ 11007—66.

2.7. Изменение показаний измерительного устройства, обусловленное изменением напряжения питающей сети от номинального значения до предельных, не должно превышать основной погрешности.

2.8. Изменение показаний измерительного устройства, вызванное изменением частоты питающего напряжения от номинального значения до предельных, не должно превышать основной погрешности.

2.9. Изменение показаний измерительного устройства, вызванное изменением температуры окружающего воздуха, не должно превышать основной погрешности на каждые 10°C.

2.10. Изменение показаний измерительного устройства, вызванное влиянием внешнего магнитного поля напряженностью 400 А/м, образованного переменным током частотой 50 Гц, не должно превышать основной погрешности.

2.11. Изменение показаний измерительного устройства, вызванное влиянием внешнего магнитного поля напряженностью 400 А/м, образованного постоянным током, не должно превышать основной погрешности.

2.12. Изменение показаний измерительного устройства, обусловленное воздействием вибрации частотой 25 Гц и амплитудой до 0,1 мм, не должно превышать основной погрешности.

2.13. Потребляемая мощность измерительного устройства от питающей сети не должна превышать 100 Вт.

2.14. Электрическая изоляция между силовой цепью и корпусом измерительного устройства — по ГОСТ 12997—76.

2.15. Сопротивление изоляции электрических цепей измерительного устройства — по ГОСТ 12997—76.

2.16. Металлические части измерительного устройства должны быть предохранены от коррозии.

2.17. Измерительное устройство предназначено для работы при температуре воздуха от 10 до 35°C, относительной влажности от 30 до 80% и при отсутствии в окружающей среде агрессивных газов.

2.18. Измерительное устройство в упаковке для перевозок должно выдерживать без повреждений транспортную тряску с ускорением 30 м/с<sup>2</sup> при частоте ударов от 80 до 120 в минуту.

2.19. Измерительное устройство в упаковке для перевозок должно выдерживать без повреждений воздействие температур от

минус 50 до плюс 60°C и воздействие относительной влажности 95%, отнесенной к температуре плюс 35°C.

2.20. Вероятность безотказной работы за 2000 ч при доверительной вероятности  $P=0,9$  должна быть не менее 0,9.

### 3. КОМПЛЕКТНОСТЬ

3.1. В комплект измерительного устройства должны входить:

унифицированный измерительный преобразователь . . . . .	1 шт.
электронный преобразователь . . . . .	1 шт.
цифровой частотомер . . . . .	1 шт.
комплект соединительных кабелей . . . . .	2 шт.

### 4. ПРАВИЛА ПРИЕМКИ

4.1. При приемо-сдаточных испытаниях каждое измерительное устройство должно проверяться на соответствие требованиям пп. 2.1—2.4, 2.16, 2.17.

4.2. Периодические испытания должны проводиться не реже одного раза в год. Периодическим испытаниям следует подвергать не менее трех измерительных устройств, из числа прошедших приемо-сдаточные испытания на соответствие всем требованиям настоящего стандарта.

### 5. МЕТОДЫ ИСПЫТАНИЙ

5.1. Диапазон измерения измерительного устройства (п. 1.1) определяется на стойке С-1 по ГОСТ 10197—70, имеющей измерительный столик с выступающим сферическим наконечником, путем перемещения измерительного наконечника преобразователя на определенную величину (100 мкм) посредством концевых мер длины. При этом изменение показаний на табло измерительного устройства должно быть не менее 1000.

5.2. Проверку измерительного усилия преобразователя (п. 2.1) следует проводить на лабораторных рычажных весах по ГОСТ 19491—74.

5.3. Определение основной погрешности (п. 2.2) измерительного устройства производится на стойке С-1 по ГОСТ 10197—70, имеющей измерительный столик с выступающим сферическим наконечником, концевыми мерами длины 3-го разряда.

Определение основной погрешности должно производиться не менее чем в 10 точках диапазона измерений.

5.4. Размах показаний измерительного устройства (п. 2.4) должен определяться на стойке С-1 по ГОСТ 10197—70 путем

многократного перемещения (не менее 10 раз) измерительного наконечника преобразователя на 100 мкм.

5.5. Определение влияния на показания измерительного устройства изменения напряжения (п. 2.7), частоты (п. 2.8), температуры (п. 2.9), внешних магнитных полей (пп. 2.10, 2.11), вибрации (п. 2.12) должно производиться по ГОСТ 12997—76.

5.6. Мощность, потребляемую измерительным устройством от питающей сети (п. 2.13), следует определять с помощью ваттметра или вольтметра и амперметра классов 0,5.

5.7. Проверка электрической прочности изоляции измерительного устройства (п. 2.14) должна проводиться на установке, позволяющей плавно повышать напряжение от нуля до заданного значения. Скорость изменения напряжения должна быть такой, чтобы испытательное напряжение изменялось от нуля до заданного значения за время от 5 до 20 с. Уменьшение напряжения до нуля должно проводиться с той же скоростью.

5.8. Измерение сопротивления изоляции (п. 2.15) следует производить на постоянном токе с погрешностью, не превышающей  $\pm 30\%$  измеряемого сопротивления. Измерение следует производить с помощью мегомметра с номинальным напряжением 500 В. Отсчет показаний по мегомметру должен производиться по истечении одной минуты после приложения напряжения к испытываемому измерительному устройству.

5.9. Испытания измерительных устройств на влияние транспортной тряски (п. 2.18), повышенной и пониженной температур (п. 2.19), повышенной влажности (п. 2.19) следует производить по ГОСТ 12997—76.

После каждого из указанных испытаний должны проводить проверку измерительных устройств на соответствие пп. 2.2, 2.14 и 2.15.

5.10. Испытание на надежность измерительных устройств (п. 2.20) следует производить на специальном стенде.

## **6. МАРКИРОВКА, УПАКОВКА, ТРАНСПОРТИРОВАНИЕ И ХРАНЕНИЕ**

6.1. На измерительных устройствах должны быть нанесены следующие обозначения:

товарный знак предприятия-изготовителя;

порядковый номер по системе нумерации предприятия-изготовителя;

год выпуска;

параметры питания;

основная погрешность;

обозначение настоящего стандарта.

6.2. Места, служащие для подсоединения линий питания и выхода, должны быть замаркированы.

6.3. Маркировка, упаковка, транспортирование и хранение измерительных устройств — по ГОСТ 13762—68.

6.4. Допускается транспортирование измерительных устройств всеми видами транспорта.

## 7. ГАРАНТИИ ИЗГОТОВИТЕЛЯ

7.1. Изготовитель должен гарантировать соответствие измерительных устройств требованиям настоящего стандарта при соблюдении условий эксплуатации, транспортирования и хранения, установленных стандартом.

Гарантийный срок устанавливается 12 месяцев со дня ввода измерительных устройств в эксплуатацию.

Редактор *Н. Б. Жуковская*  
Технический редактор *Н. С. Матвеева*  
Корректор *И. Л. Хиниц*

---

Сдано в наб. 24.03.76      Подп. в печ. 10.06.76      0,5 п. л.      Тир. 8000      Цена 3 коп.

Ордена «Знак Почета» Издательство стандартов. Москва, Д-557, Новопресненский пер., 3  
Тип. «Московский печатник». Москва, Лялин пер., 6. Зак. 732



**Изменение № 1 ГОСТ 21625—76 Устройство информационно-измерительное цифровое со струнным преобразователем для измерения линейных размеров**

**Постановлением Государственного комитета СССР по стандартам от 15.12.86 № 3829 срок введения установлен**

**с 01.04.87**

Под наименованием стандарта проставить код: ОКП 39 4330.

Вводная часть. Заменить слова: «информационно-измерительные цифровые устройства со струнными преобразователями» на «информационно-измерительное цифровое устройство со струнным преобразователем».

Пункт 2.20 изложить в новой редакции: «2.20. Установленная безотказная наработка измерительного устройства — не менее 2500 ч.

Критерием отказа является невыполнение требований пп. 2.1, 2.2, 2.4 и 2.10—2.12».

Раздел 2 дополнить пунктом — 2.21: «2.21. Установленный срок службы — 5 лет».

Раздел 4 изложить в новой редакции:

#### **«4. Правила приемки**

4.1. Для проверки соответствия измерительных устройств требованиям настоящего стандарта проводят государственные испытания, приемочный контроль, периодические испытания и испытания на надежность.

*(Продолжение см. с. 380)*

4.2. Государственные испытания следует проводить по ГОСТ 8.383—80 и ГОСТ 8.001—80.

4.3. При приемочном контроле каждое измерительное устройство должно проверяться на соответствие требованиям пп. 2.1—2.4, 2.16 и 2.17.

4.4. Периодические испытания проводят не реже раза в год. Периодическим испытаниям следует подвергать не менее трех измерительных устройств из числа прошедших приемочный контроль на соответствие всем требованиям настоящего стандарта.

Если при испытаниях обнаружено, что измерительные устройства соответствуют всем требованиям настоящего стандарта, то результаты периодических испытаний считают положительными.

4.5. Испытания на надежность проводят раз в три года».

Пункт 5.10 дополнить словами: «не менее чем на 5 образцах. Результаты испытаний считают удовлетворительными, если все испытуемые устройства проработали без отказа не менее 2500 ч».

Пункт 6.3. Заменить ссылку: ГОСТ 13762—68 на ГОСТ 13762—86.

Пункт 7.1. Заменить слово: «устанавливается» на «эксплуатации».

(ИУС № 3 1987 г.)