

**СТАНКИ ВЕРТИКАЛЬНО-СВЕРЛИЛЬНЫЕ
С ЧИСЛОВЫМ ПРОГРАММНЫМ УПРАВЛЕНИЕМ****ГОСТ
21611—82****Основные параметры и присоединительные размеры****[СТ СЭВ 3132—81]**Numerically controlled vertical drilling machines.
Basic parameters and coupling dimensions

Взамен

ГОСТ 21611—76

ОКП 38 1210

Постановлением Государственного комитета СССР по стандартам от 14 сентября 1982 г. № 3625 срок введения установлен**с 01.07.83****Несоблюдение стандарта преследуется по закону**

1. Настоящий стандарт распространяется на вертикально-сверлильные станки с числовым программным управлением: одностоечные и двухстоечные, одношпиндельные и с револьверной головкой, изготавливаемые для нужд народного хозяйства и на экспорт в соответствии со специализацией СССР в этой области.

Стандарт полностью соответствует СТ СЭВ 3132—81.

2. Основные параметры и присоединительные размеры вертикально-сверлильных станков должны соответствовать ГОСТ 1227—79 и указанным в таблице.

Обозначение и положительное направление осей координат по ГОСТ 23597—79 должны соответствовать указанным на черт. 1—4.

Примечание. Черт. 1—4 не определяют конструкцию станков и не исчерпывают все их возможности компоновки.

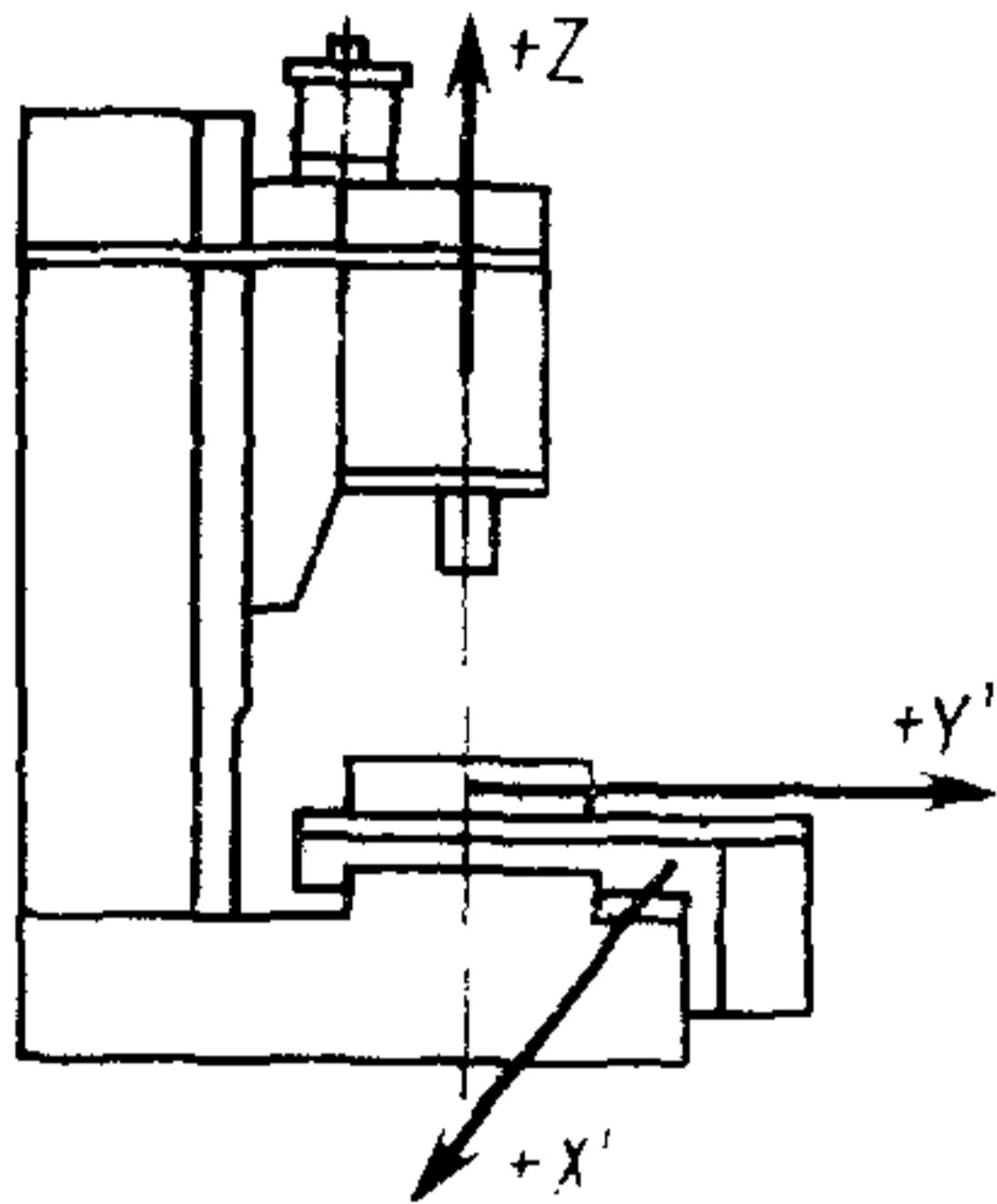
Издание официальное**Перепечатка воспрещена**

★

Е

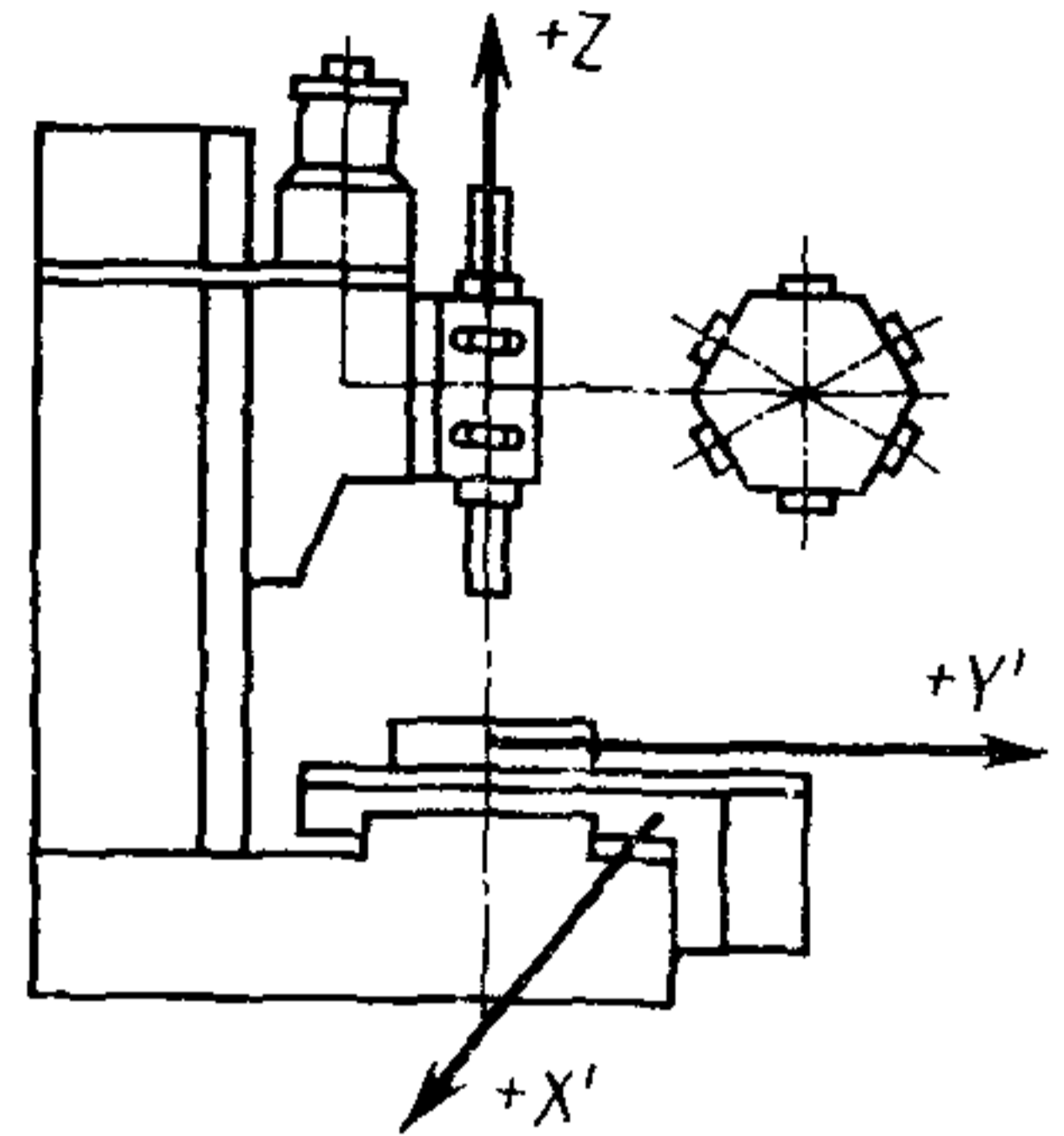
Переиздание. Май 1986 г.

**Вертикально-сверлильные
одностоечные станки
с крестовым столом**



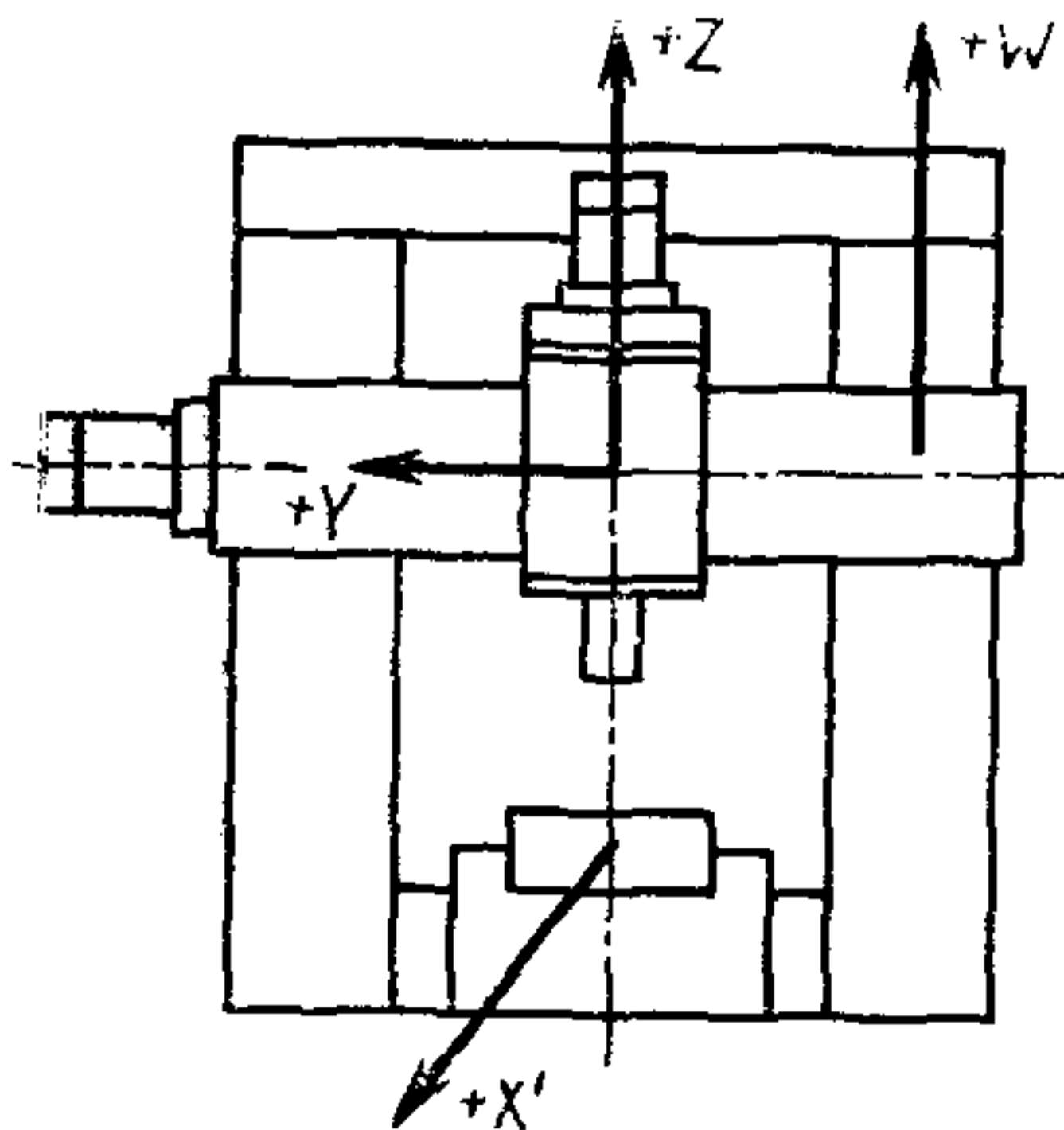
Черт. 1

**Вертикально-сверлильные
одностоечные станки
с крестовым столом
и револьверной головкой**



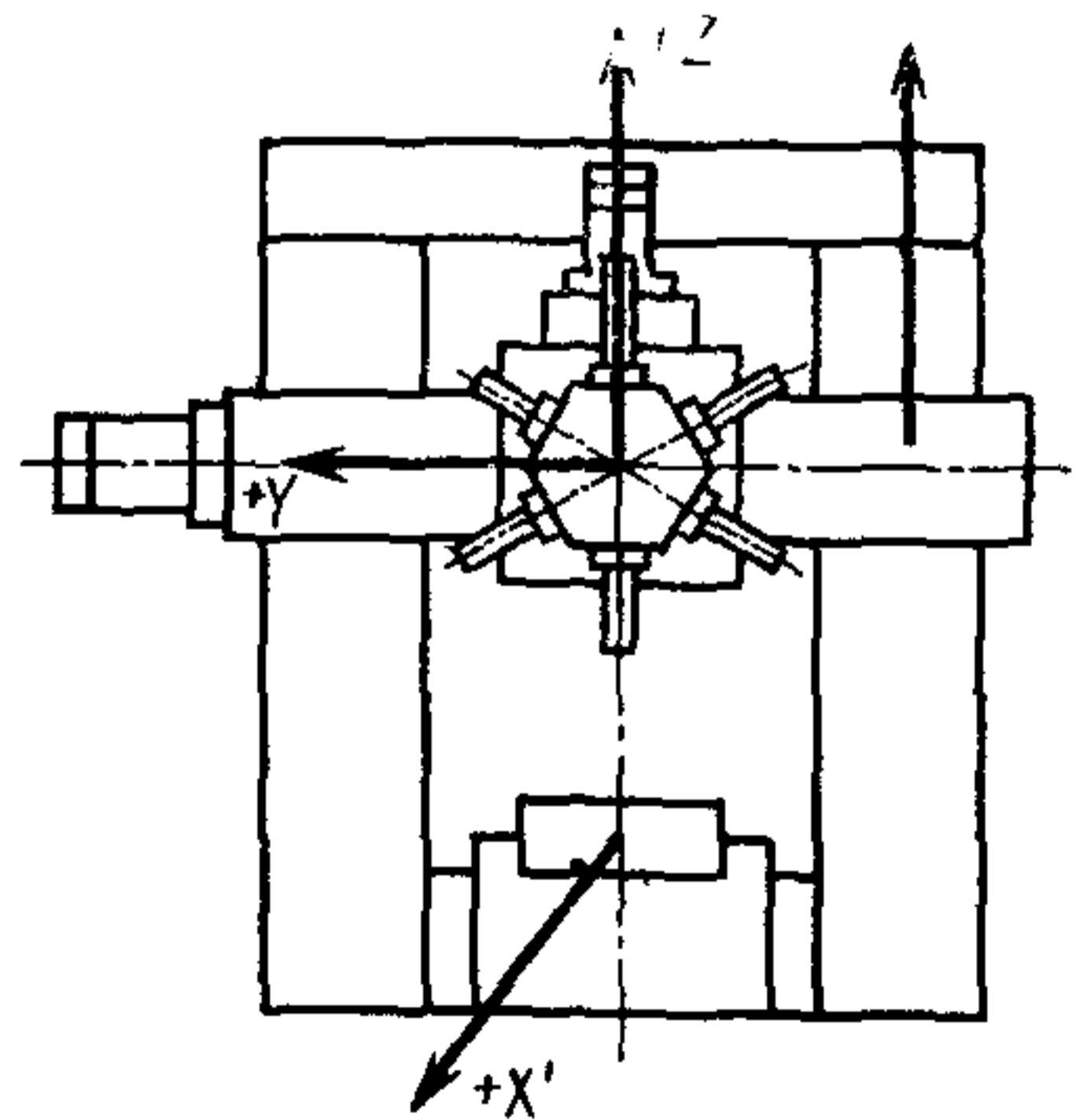
Черт. 2

**Вертикально-сверлильные
двухстоечные станки**



Черт. 3

**Вертикально-сверлильные
двухстоечные станки
с револьверной головкой**



Черт. 4

Наименование параметра		Величина параметра						
Наибольший условный диаметр сверления по стали 45 по ГОСТ 1050—74, мм		12	16	20	25	32	40	50
Диаметр или ширина рабочей поверхности стола, мм		250	320	400		500 630		500 630
Конец шпинделя по ГОСТ 24644—81	с конусностью 7:24	30; 40		40		40 50	50	
	внутренний Морзе	2	3		4		5	
Дискретность задания перемещений по осям координат, мм		0,01						
Количество управляемых осей координат, не менее		3						
Количество одновременно управляемых координат, не менее		2						

Примечание. Значения дискретности задания перемещений обязательны для станков, разработанных после 01.01.83, оснащенных устройствами ЧПУ отечественного производства.

3. Размеры Т-образных пазов — по ГОСТ 1574—75.

4. Расстояния между Т-образными пазами — по ГОСТ 6569—75.