



**ГОСУДАРСТВЕННЫЕ СТАНДАРТЫ
СОЮЗА ССР**

**СТАНКИ МЕТАЛЛОРЕЖУЩИЕ.
СТАНКИ С ЧИСЛОВЫМ
ПРОГРАММНЫМ УПРАВЛЕНИЕМ**

ОСНОВНЫЕ ПАРАМЕТРЫ И ПРИСОЕДИНИТЕЛЬНЫЕ РАЗМЕРЫ

**ГОСТ 21608-76, ГОСТ 21609—82 (СТ СЭВ 3130—81); ГОСТ-21610—82
(СТ СЭВ 3131—81); ГОСТ 21611—82 (СТ СЭВ 3132—81);
ГОСТ 21613—82 (СТ СЭВ 3134—81)**

Издание официальное

Е

**ГОСУДАРСТВЕННЫЙ КОМИТЕТ СССР ПО СТАНДАРТАМ
Москва**

**СТАНКИ ТОКАРНЫЕ
С ЧИСЛОВЫМ ПРОГРАММНЫМ УПРАВЛЕНИЕМ**

**ГОСТ
21608-76***

Основные параметры и размеры

Numerically controlled lathes.
Basic parameters and dimensions

Утвержден Постановлением Государственного комитета стандартов Совета Министров СССР от 2 марта 1976 г. № 530. Срок введения установлен

с 01.01.77

Проверен в 1983 г. Постановлением Госстандарта от 18.01.84 № 203 срок действия продлен

до 01.01.95

Несоблюдение стандарта преследуется по закону

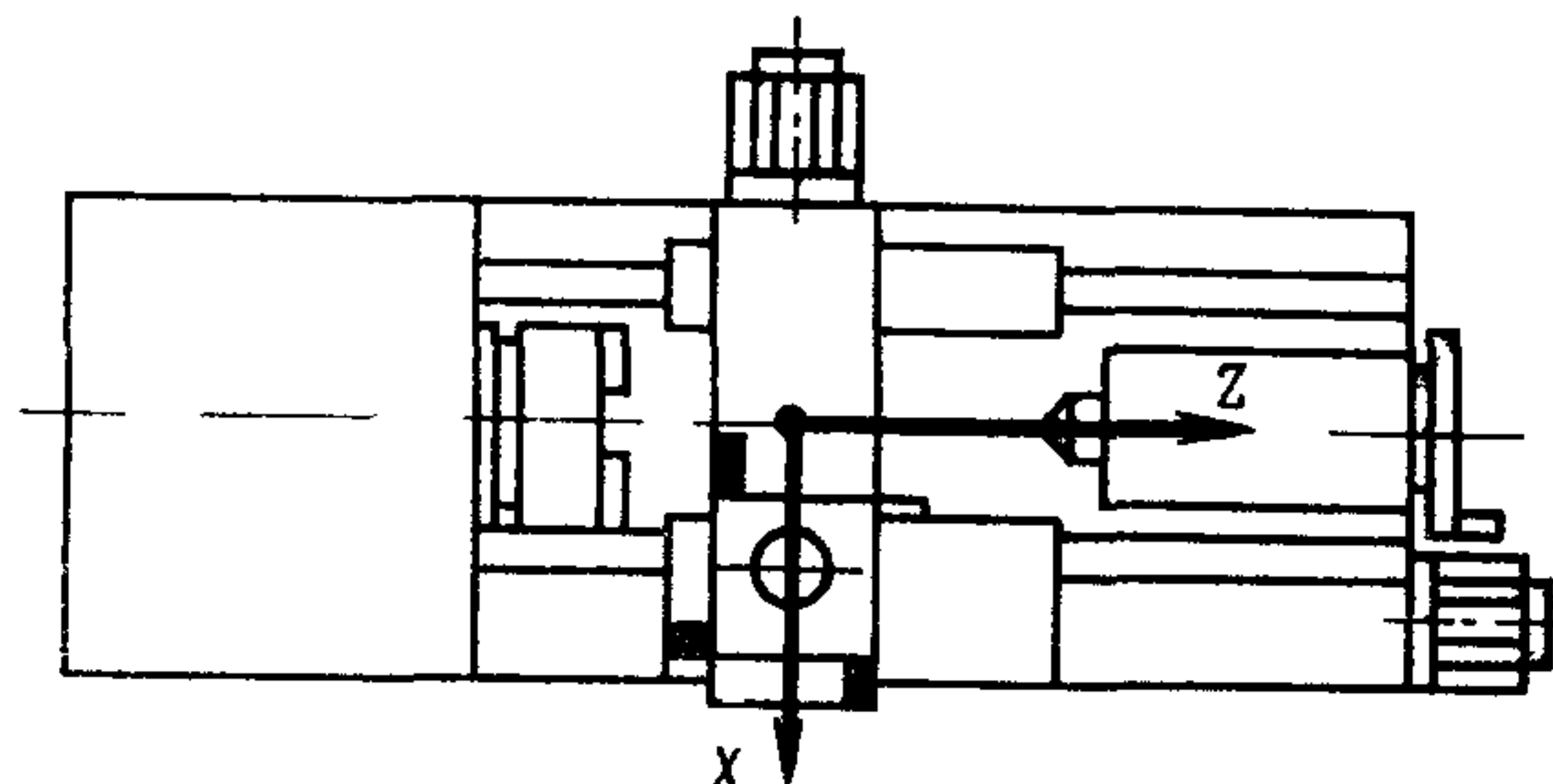
1. Настоящий стандарт распространяется на токарные станки общего назначения с числовым программным управлением: центровые, патронно-центровые, патронные (включая лоботокарные), прутковые автоматы, в том числе на станки с инструментальным магазином.

В стандарте учтены требования СТ СЭВ 3129—81.

2. Основные параметры и размеры станков, обозначение и направление осей координат указаны на черт. 1—9 и в таблице.

Примечание. Черт. 1—9 не определяют конструкции станков.

Патронно-центровые и центровые станки



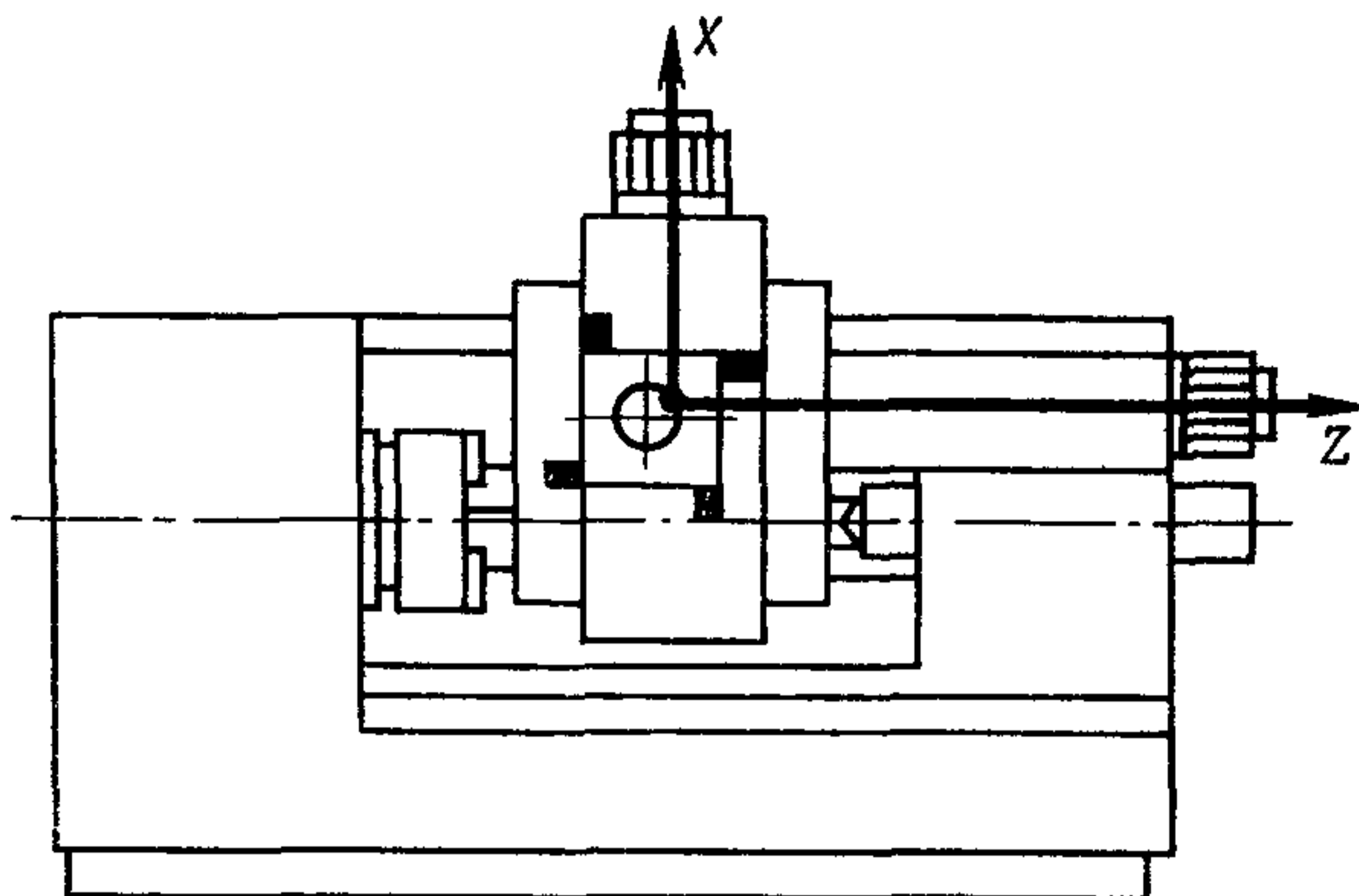
Черт. 1

Издание официальное

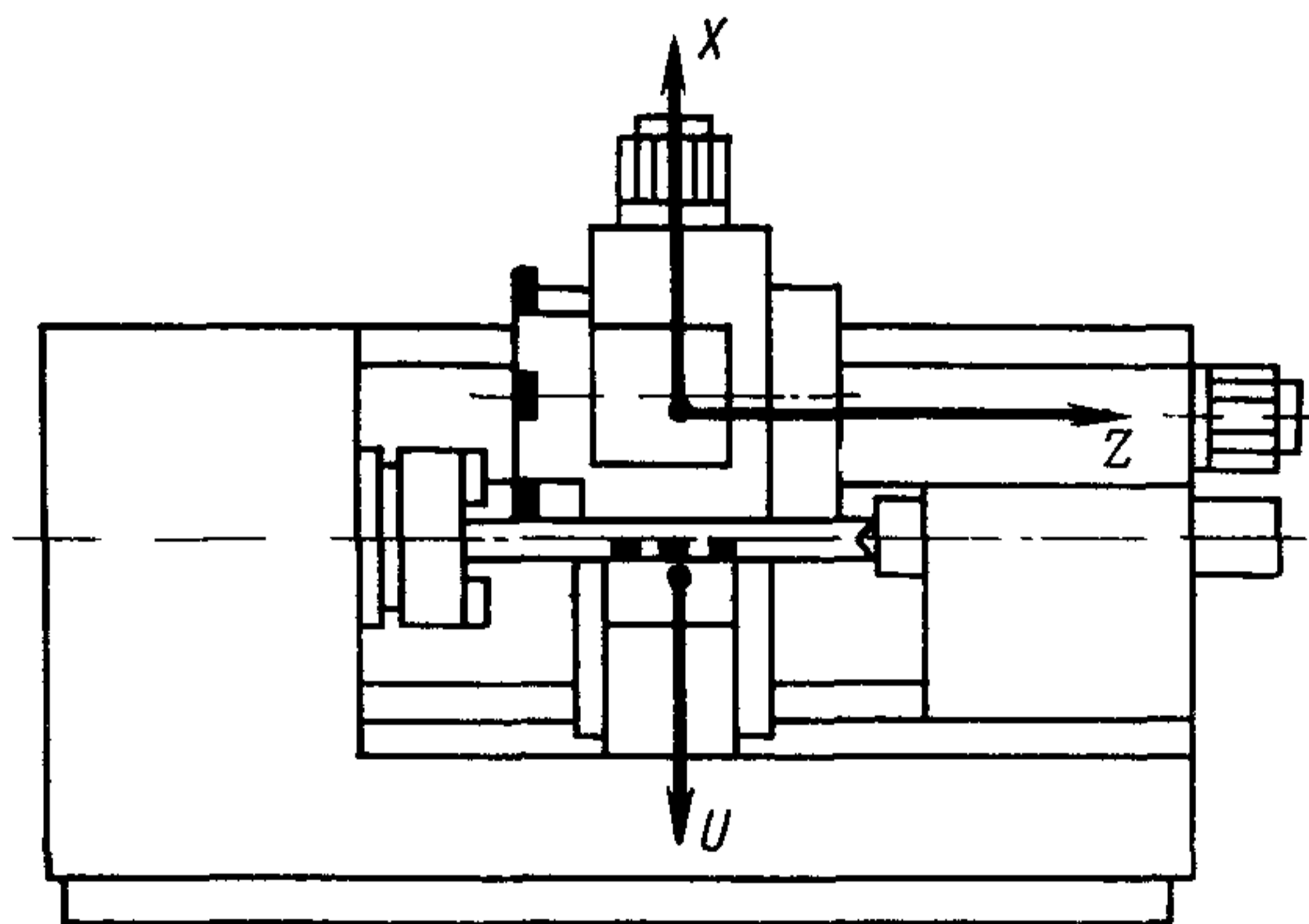
Перепечатка воспрещена

★

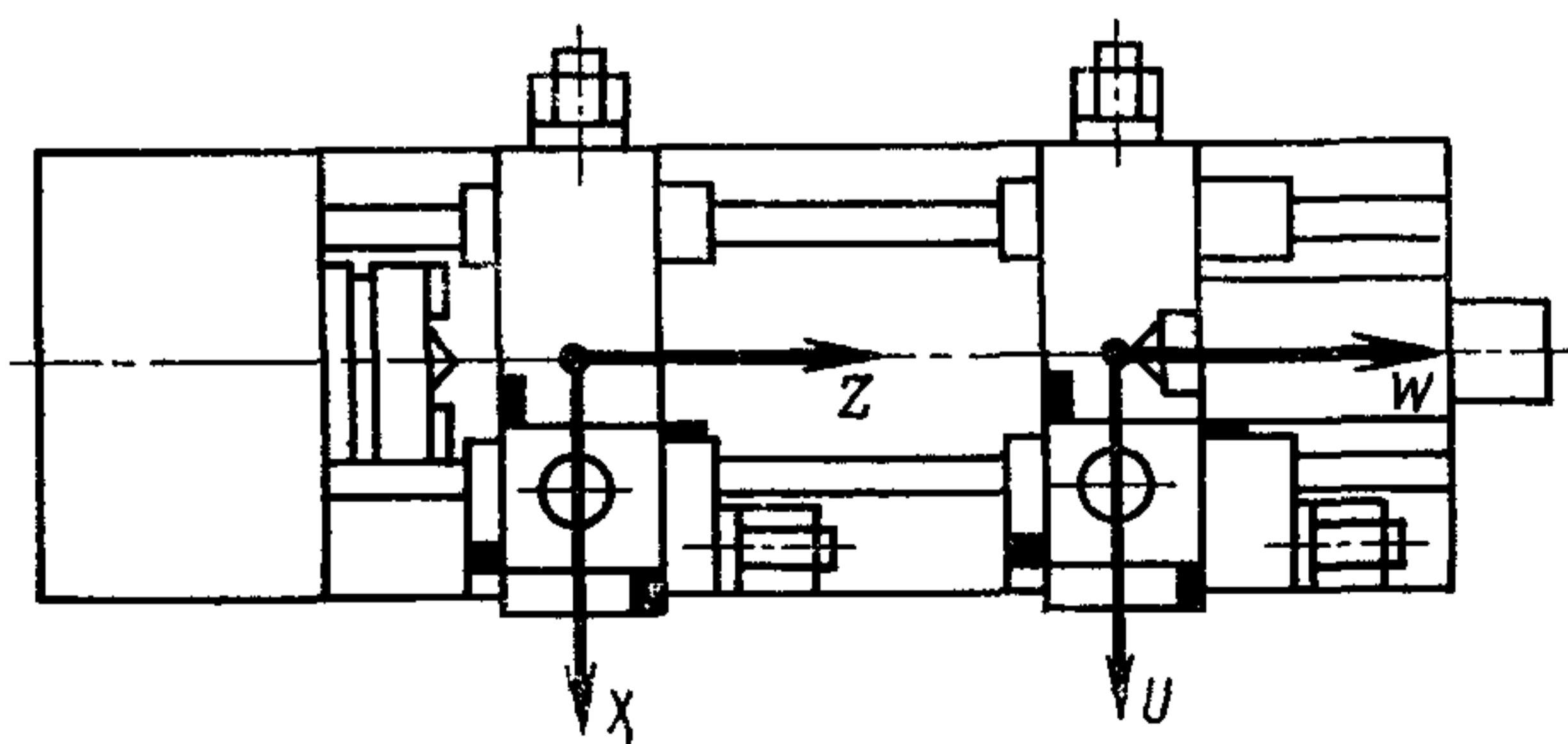
*Переиздание (май 1986 г.) с Изменением № 1, утвержденным в январе 1984 г. (ИУС № 5—84).



Черт. 2

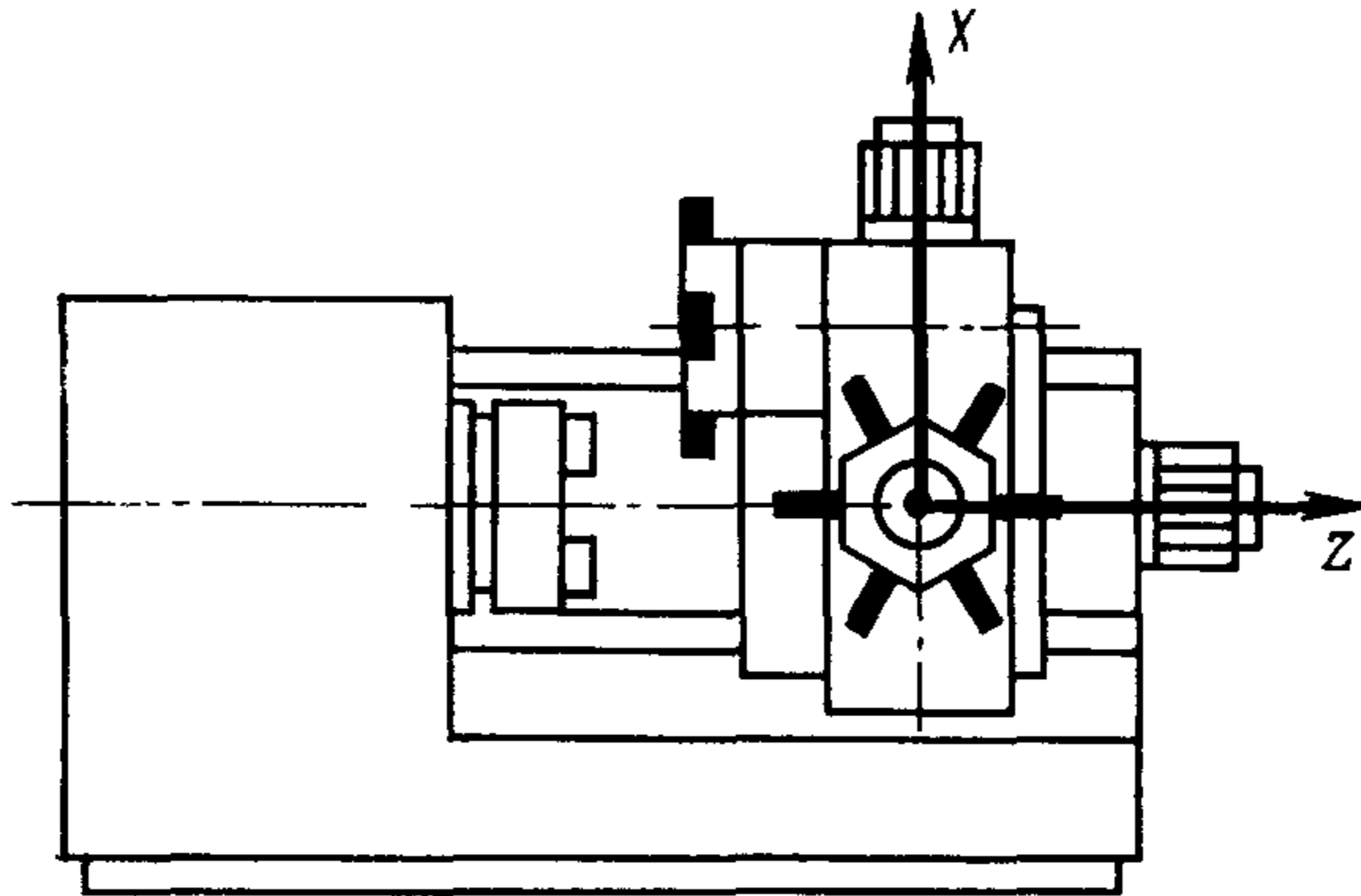


Черт. 3

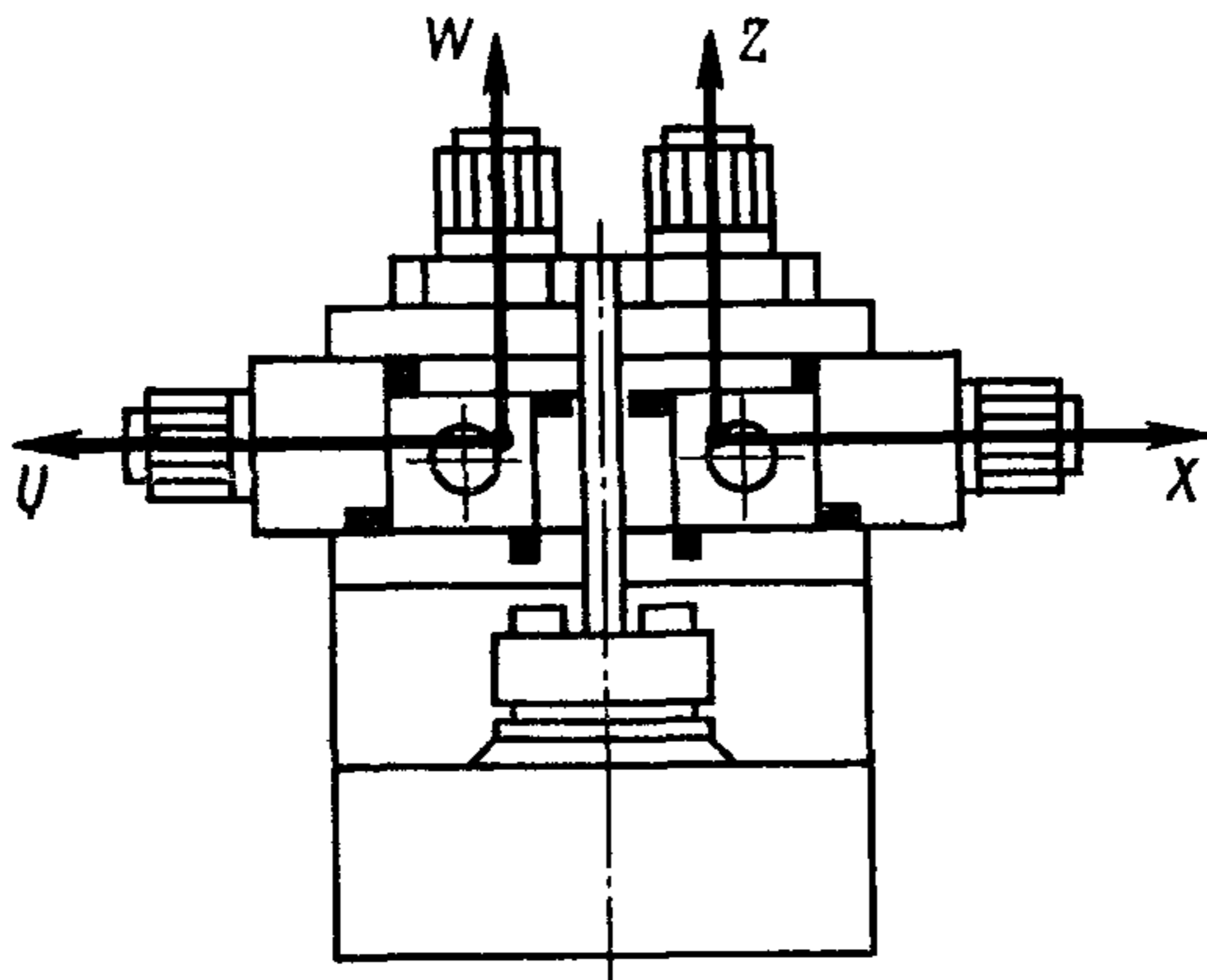


Черт. 4

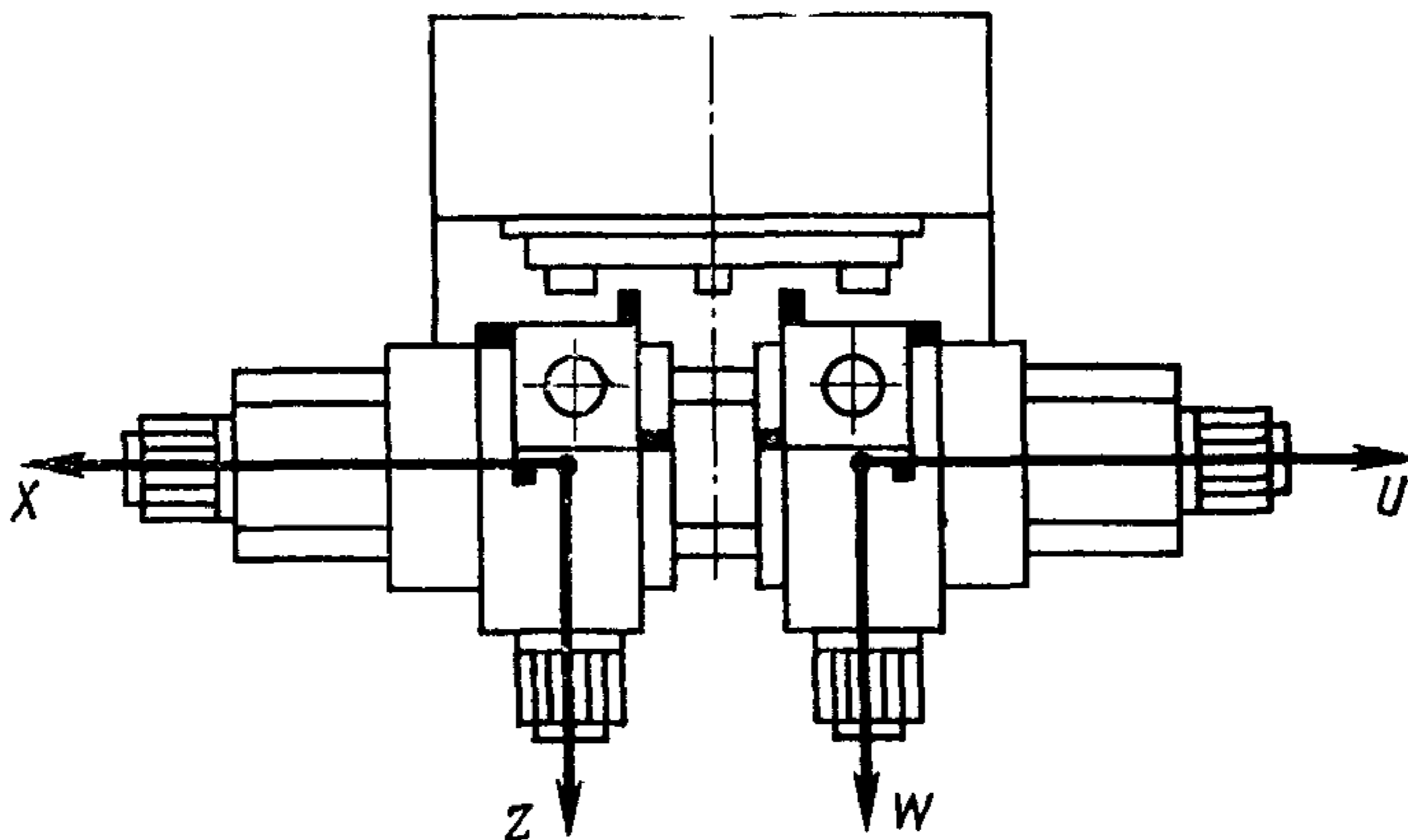
Патронные (включая лоботокарные) станки



Черт. 5

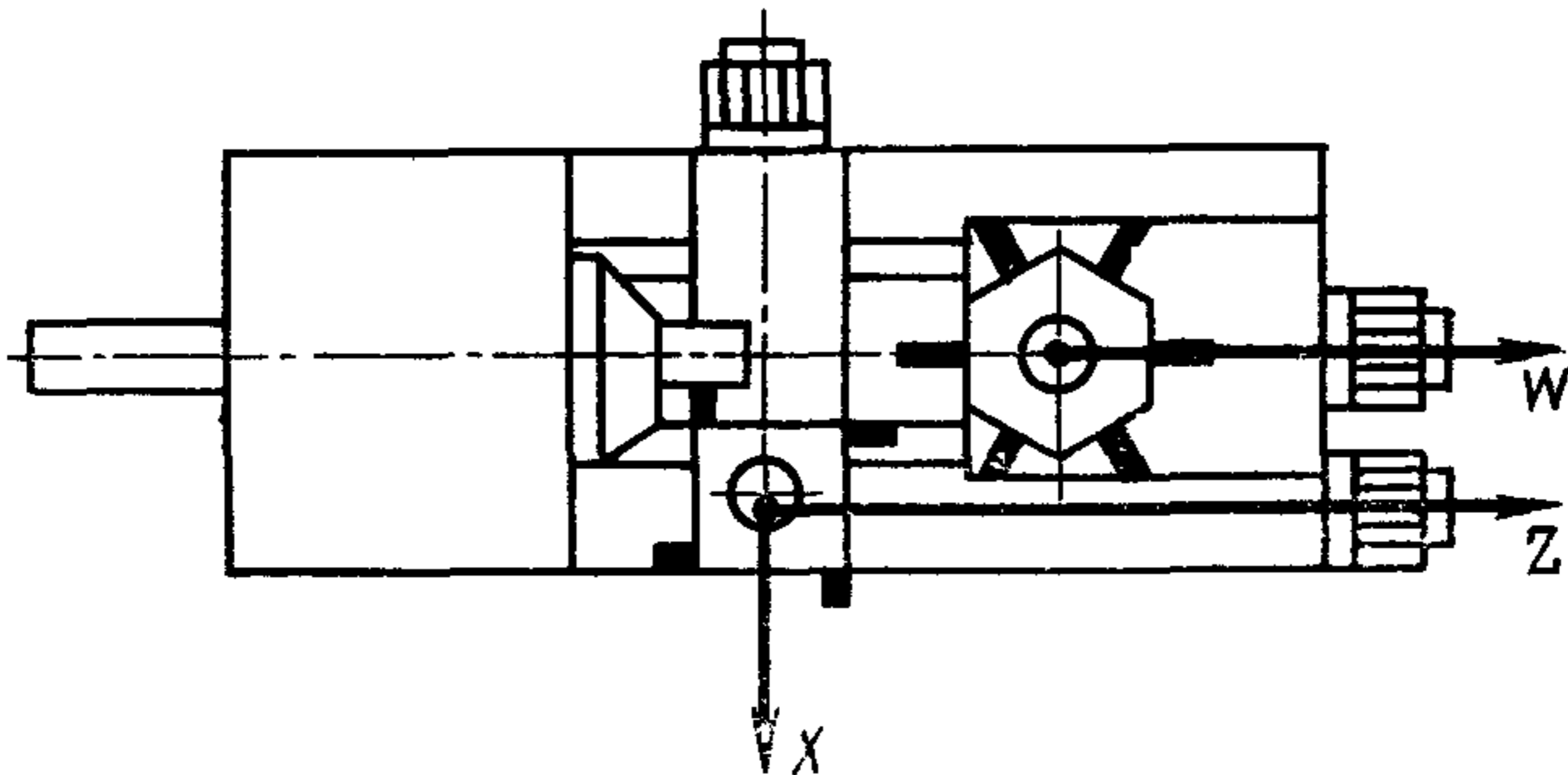


Черт. 6

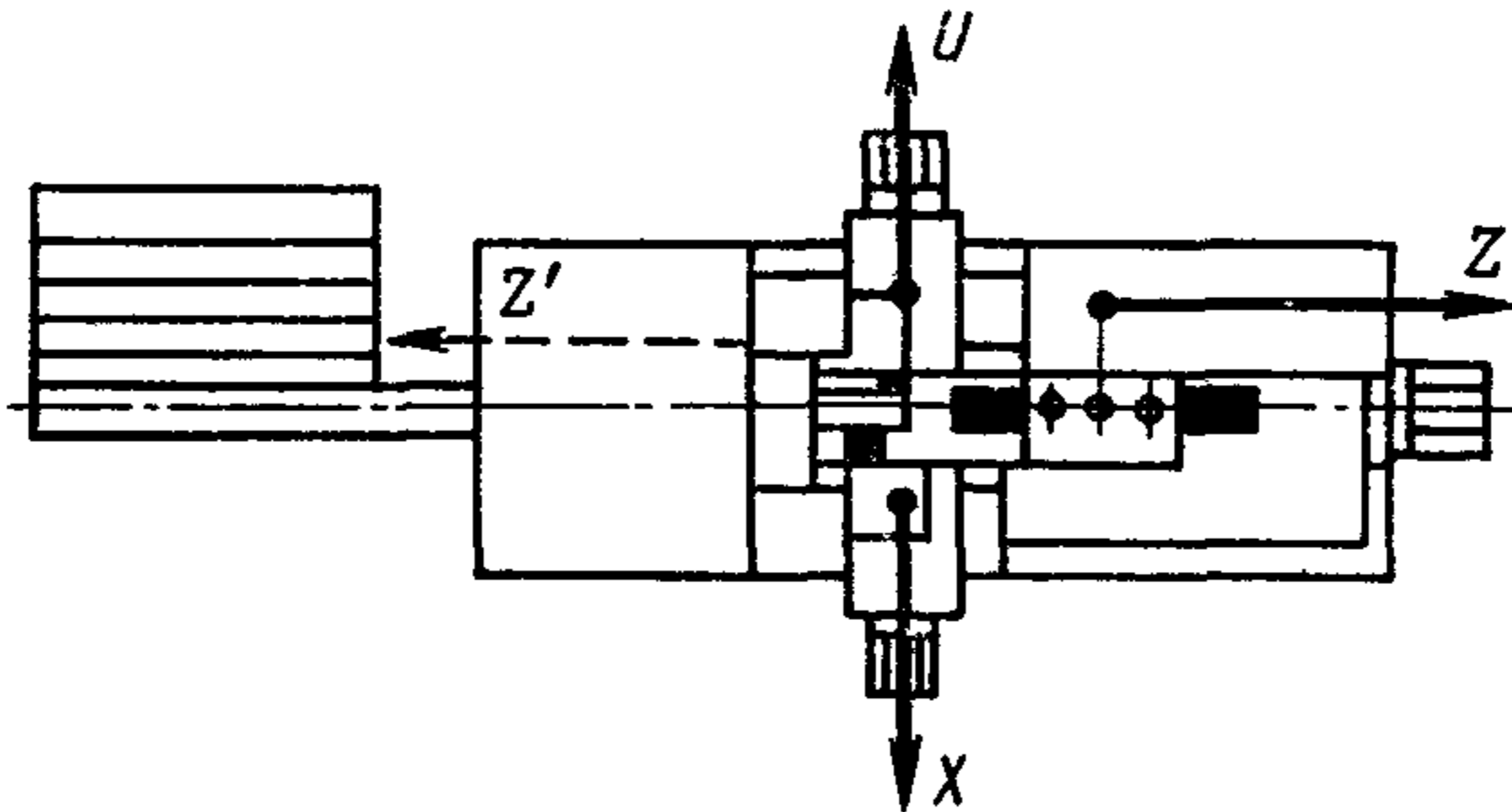


Черт. 7

Прутковые станки и автоматы



Черт. 8



Черт. 9

3. Конец шпинделя — по ГОСТ 12595—85 или ГОСТ 12593—72.

Примечание. На прутковые автоматы и на станки с наибольшим диаметром устанавливаемого изделия над станиной свыше 1000 мм не распространяется.

1—3. (Измененная редакция, Изм. № 1).

4. Указанные в таблице значения дискретности распространяются на станки, оснащаемые серийно выпускаемыми устройствами числового программного управления.

5. Допускается увеличение количества управляемых и одновременно управляемых координат.

6. Привод подачи должен обеспечивать автоматическое ступенчатое или бесступенчатое изменение подачи.

7. Главный привод должен обеспечивать предпочтительно автоматическое ступенчатое или бесступенчатое изменение частоты вращения шпинделя в автоматическом цикле обработки.

Размеры в мм

Наибольший диаметр* устанавливаемого изделия над станиной	250	320	400	500	630	800	1000; 1250; 1600; 2000; 2500; 3150; 4000; 5000	
Наибольший диаметр обрабатываемого изделия над станиной (для патронных станков), не менее	160	200	250 (200)	320	400	500	630	—
Наибольший диаметр обрабатываемого изделия над суппортом (для центровых и патронно-центровых станков), не менее	100	125	160	200	250	320	400	—
Наибольший диаметр обрабатываемого прутка (для станков в прутковом исполнении)	10; 12; 16; 20; 25; 32; 40; 50; 63; 65; 80; 100; 125							
Дискретность задания перемещения	по осям X, U, Z, Z', W		0,00025; 0,0005; 0,001; (0,002); (0,0025); 0,005; 0,01; (0,02) на радиус и длину					
Наибольшая высота резца, устанавливаемого в резце держателе	6; 8; 10; 12; 16; 20; 25; 32; 40; 50; 65; 80; 100							
Диаметр отверстия в револьверной головке (при базировании инструмента по отверстию)	16; 20; 25; 30**; 32; 40; 50; 60; 63**; 80; 100; 125; 160							
Количество управляемых координат/наибольшее количество одновременно управляемых координат	2/1; 2/2; 3/1; 3/2; 3/3; 4/2; 4/3; 4/4							

Управление в станках — контурное (прямоугольное, прямолинейное или криволинейное).

* Допускается увеличение наибольшего диаметра устанавливаемого изделия над станиной до 12,5 %.

** Размеры 30 и 63 не предпочтительны.

Примечание. Размеры, заключенные в скобки, при новом проектировании не применять.