

М Е Ж Г О С У Д А Р С Т В Е Н Н Ы Й С Т А Н Д А Р Т**УДОБРЕНИЯ МИНЕРАЛЬНЫЕ****Метод определения динамической прочности и истираемости**

Mineral fertilizers.

Method for determination of dynamic strength and attrition

**ГОСТ
21560.3—82****Взамен****ГОСТ 21560.3—76**МКС 65.080
ОКСТУ 2109

Постановлением Государственного комитета СССР по стандартам от 31 мая 1982 г. № 2207 дата введения установлена **01.01.83**

Ограничение срока действия снято по протоколу № 3—93 Межгосударственного совета по стандартизации, метрологии и сертификации (ИУС 5-6—93)

Настоящий стандарт распространяется на гранулированные, кристаллические и зернистые минеральные удобрения и устанавливает метод определения динамической прочности и истираемости.

(Измененная редакция, Изм. № 1).

1. СУЩНОСТЬ МЕТОДА

1.1. Метод основан на определении доли неразрушенных гранул (зерен, кристаллов) после воздействия на них ударных нагрузок и сил трения во вращающемся барабане со стальными шариками.

2. ОТБОР ПРОБ

2.1. Отбор и подготовку проб проводят по ГОСТ 21560.0—82.

3. АППАРАТУРА

Устройство для определения динамической прочности и истираемости типа ПКПГ-1 (черт. 1) или типа ПКПГ-2М, или аналогичное.

Механический встряхиватель (ситовой анализатор) или аналогичное устройство для рассева с амплитудой колебания от 1,5 до 3,0 мм и частотой колебания от 2,6 до 50 Гц (от 157 до 3000 колебаний в минуту).

Допускается применение устройств для рассева с другой амплитудой колебания вибростенда.

Сита из решетных полотен с круглыми отверстиями типа 1 № 11, 20 или с квадратными отверстиями.

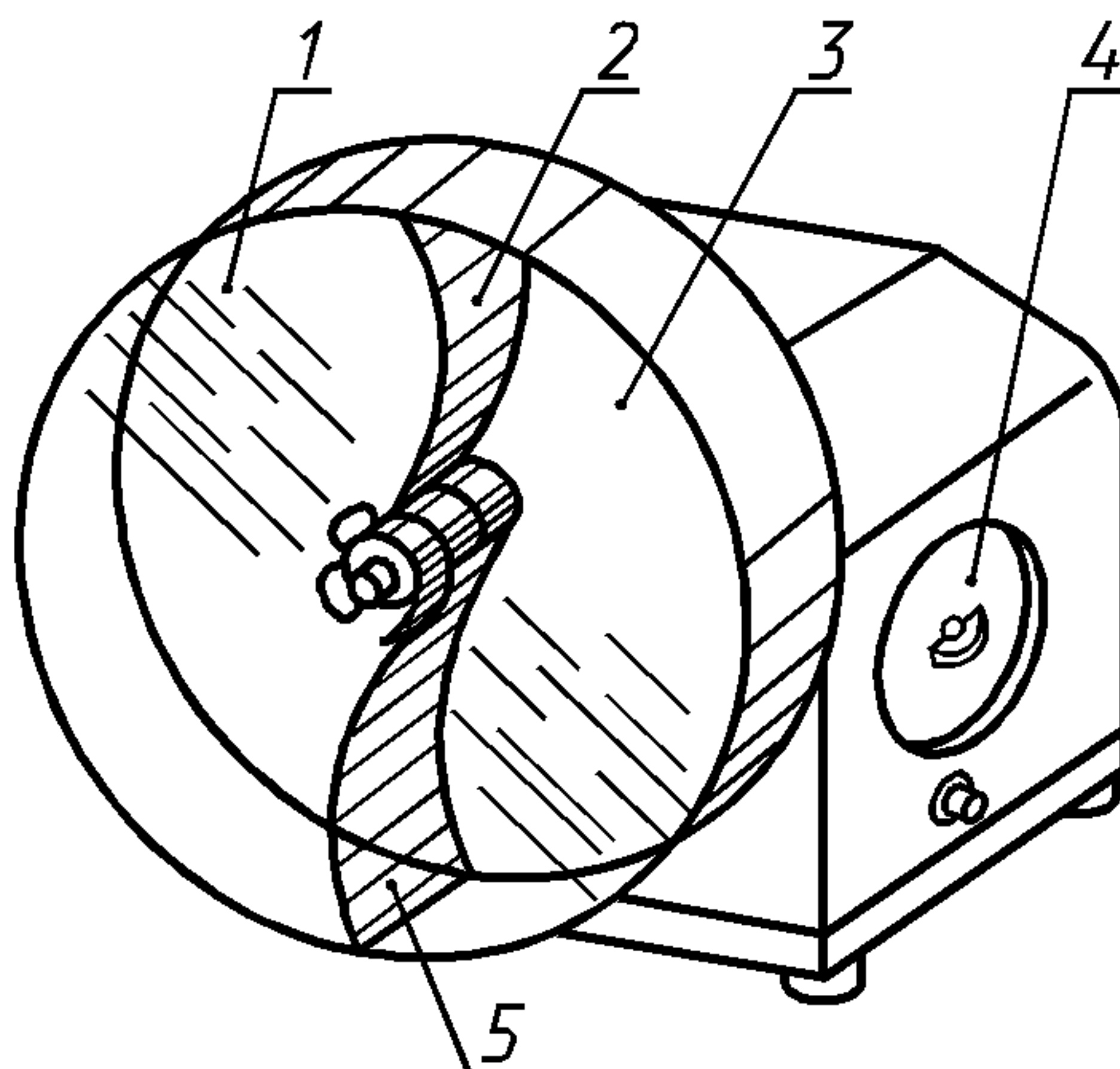
Применение сит с квадратными отверстиями устанавливается в нормативном документе на конкретный продукт.

Допускается использовать сита из решетных полотен с рабочим размером круглого отверстия 1,0 мм.

Весы лабораторные общего назначения по ГОСТ 24104—88* 4-го класса точности с наибольшим пределом взвешивания 500 г или аналогичные.

* С 1 июля 2002 г. введен в действие ГОСТ 24104—2001.

Устройство для определения динамической прочности и истираемости ПКПГ-1



1 — барабан внутренним диаметром 350 мм, высотой 70 мм и скоростью вращения около 84 об/мин;
2, 5 — фигурный скребок; 3 — съемная крышка; 4 — реле

Черт. 1*

(Измененная редакция, Изм. № 1, 2, Поправка).

4. ПРОВЕДЕНИЕ ИСПЫТАНИЯ

4.1. Пробу удобрения массой 170—250 г помещают в механический встряхиватель (ситовой анализатор) или аналогичное устройство для отсева на верхнее сито № 20, установленное над ситом № 10, и отсеивают фракцию с частицами размером менее 1 мм.

Сито № 20 предназначено для более полного отсева фракции с частицами размером менее 1 мм и сохранности сита № 10.

Допускается проводить рассев вручную.

Пробу, оставшуюся после отсева на ситах № 10 и 20, взвешивают. Результат взвешивания записывают с точностью до первого десятичного знака. Затем пробу помещают в барабан устройства типа ПКПГ-1 вместе со стальными шариками диаметром 5 мм и массой, равной массе пробы, и испытывают в течение 10 мин.

По окончании испытания из барабана извлекают стальные шарики с помощью постоянного магнита, повторно отсеивают фракцию с частицами размером менее 1 мм и взвешивают пробу, оставшуюся на ситах № 10 и 20. Результат взвешивания записывают с точностью до первого десятичного знака.

В зависимости от диапазона основной фракции, нормируемой в минеральных удобрениях, допускается в нормативном документе на конкретный продукт определять динамическую прочность и истираемость с отсевом частиц размером, отличным от 1 мм.

(Измененная редакция, Изм. № 1, 2).

5. ОБРАБОТКА РЕЗУЛЬТАТОВ

5.1. Динамическую прочность и истираемость гранул (зерен, кристаллов) (X) в процентах вычисляют по формуле

$$X = \frac{m_1}{m} \cdot 100,$$

где m — масса пробы после первого отсева, г;

m_1 — масса пробы после повторного отсева, г.

* Черт. 2. (Исключен, Изм. № 2).

С. 3 ГОСТ 21560.3—82

5.2. За результат испытания принимают среднеарифметическое двух параллельных определений, допускаемые расхождения между которыми не должны превышать 5 %.

Результат испытания округляют до целых чисел.

Изменение № 2 принято Межгосударственным советом по стандартизации, метрологии и сертификации (протокол № 17 от 22.06.2000)

За принятие изменения проголосовали:

Наименование государства	Наименование национального органа по стандартизации
Азербайджанская Республика	Азгосстандарт
Республика Армения	Армгосстандарт
Республика Беларусь	Госстандарт Республики Беларусь
Республика Казахстан	Госстандарт Республики Казахстан
Кыргызская Республика	Кыргызстандарт
Республика Молдова	Молдовастандарт
Российская Федерация	Госстандарт России
Республика Таджикистан	Таджикгосстандарт
Туркменистан	Главгосинспекция «Туркменстандартлары»
Республика Узбекистан	Узгосстандарт
Украина	Госстандарт Украины