

**ЗЕНКЕРЫ ЦЕЛЬНЫЕ, ТВЕРДОСПЛАВНЫЕ  
ДЛЯ ОБРАБОТКИ ДЕТАЛЕЙ ИЗ НЕРЖАВЕЮЩИХ  
И ЖАРОПРОЧНЫХ СТАЛЕЙ И СПЛАВОВ****Технические условия**Solid carbide counterbores for machining  
stainless and high-temperature steels and alloys.  
Specifications**ГОСТ  
21545—76\***

ОКП 39 1620

**Постановлением Государственного комитета стандартов Совета Министров СССР  
от 4 февраля 1976 г. № 319 срок введения установлен****с 01.01.77****Проверен в 1983 г. Постановлением Госстандарта от 30.12.83 г.  
№ 6535 срок действия продлен****до 01.01.90****Несоблюдение стандарта преследуется по закону**

Настоящий стандарт распространяется на цельные твердосплавные зенкеры ГОСТ 21543—76 и ГОСТ 21544—76 для обработки сквозных отверстий в деталях из нержавеющей и жаропрочных сталей и сплавов.

**1. ТЕХНИЧЕСКИЕ ТРЕБОВАНИЯ**

1.1. Зенкеры должны изготавливаться:  
рабочая часть — из твердого сплава марок ВК6—ОМ, ВК8, ВК10М, ВК10М—ОМ по ГОСТ 3882—74;  
хвостовики — из стали марки 45 по ГОСТ 1050—74 или из стали марки 40Х по ГОСТ 4543—71.

По заказу потребителя зенкеры могут изготавливаться с рабочей частью из других марок твердого сплава.

1.2. Твердость хвостовиков зенкеров должна быть НРС<sub>9</sub> 32 ... 46,5.

**(Измененная редакция, Изм. № 1).**

1.3. Рабочая и хвостовая части зенкеров должны быть соединены пайкой.

В качестве припоя должен применяться сплав марки ПрМНц 68—4—1 или марки Л68 по ГОСТ 15527—70.

Толщина слоя припоя не должна быть более 0,15 мм.

**Издание официальное****Перепечатка воспрещена**

\* Переиздание (декабрь 1984 г.) с Изменением № 1, утвержденным в декабре 1983 г. (ИУС 4—84).

Разрыв слоя припоя не должен превышать 5% его общей длины.

1.4. Параметры шероховатости поверхностей зенкеров по ГОСТ 2789—73 должны быть, мкм:

передних и задних поверхностей режущей и калибрующей частей, поверхностей направляющих ленточек —  $Rz \leq 1,6$ ;

поверхности конических и цилиндрических хвостовиков, наружных центров и вспомогательных задних поверхностей режущей и калибрующей частей —  $Ra \leq 0,63$ ;

поверхности стружечных канавок —  $Ra \leq 1,25$ ;

остальных поверхностей —  $Rz \leq 20$ .

1.5. Предельные отклонения диаметров зенкеров, измеренные в начале рабочей части, должны соответствовать табл. 1.

Таблица 1

Номинальные диаметры зенкеров, $D$ мм	мкм			
	Предельные отклонения зенкера №1		Предельные отклонения зенкера 2	
	верхн.	нижн.	верхн.	нижн.
От 3 до 6	— 92	—106	+50	+25
Св. 6 до 10	—107	—123	+60	+30
Св. 10 до 12	—126	—146	+70	+35

1.6. Предельные отклонения диаметра хвостовика зенкеров с цилиндрическим хвостовиком — по h9. Допуски конусов Морзе — по степени точности АТ7 ГОСТ 2848—75.

1.7. Зенкеры должны быть остро заточены, на режущей части не должно быть поверхностных трещин (сетки), завалов и выкрошенных мест.

1.8. На поверхностях зенкеров не должно быть следов коррозии и остатков припоя.

1.9. Центры и центровые отверстия должны быть тщательно обработаны, зачищены и не должны иметь забоин или разработанных мест.

1.10. Допуск радиального биения зубьев зенкеров относительно оси хвостовика не должно быть более указанного в табл. 2.

Таблица 2

Номинальные диаметры зенкеров	мм	
	Допуск радиального биения направляющих ленточек	Допуск радиального биения главных режущих кромок
От 3 до 6	0,010	0,015
Св. 6 до 10	0,012	0,018
Св. 10 до 12	0,015	0,020

1.11. Допуск радиального биения хвостовика относительно его оси при проверке в центрах не должно превышать 0,015 мм. (Измененная редакция, Изм. № 1).

1.12. Размеры сопрягаемых элементов режущей и хвостовой части зенкеров при пайке указаны в рекомендуемом приложении.

## 2. ПРАВИЛА ПРИЕМКИ

2.1. Правила приемки— по ГОСТ 23726—79.

2.2. Периодические испытания проводить один раз в три года на 3—5 зенкерах.

Разд. 2. (Измененная редакция, Изм. № 1).

## 3. МЕТОДЫ ИСПЫТАНИЙ

3.1. Каждый зенкер должен быть подвергнут внешнему осмотру для выявления дефектов пайки и заточки.

3.2. Для проверки работоспособности зенкеры должны быть испытаны в работе на сверлильных станках, удовлетворяющих установленным для этих станков нормам точности и жесткости.

Режимы испытаний зенкеров в работе должны соответствовать указанным в табл. 3.

Таблица 3

Номинальные диаметры зенкеров, мм	Глубина зенкеро-ванья, мм	Подача, мм/об		Скорость резания м/мин		Количество отверстий	
		Нержавеющие и жаропрочные стали	Жаропрочные сплавы	Нержавеющие и жаропрочные стали	Жаропрочные сплавы	Нержавеющие и жаропрочные стали	Жаропрочные сплавы
От 3 до 6 Св. 6 до 10 Св. 10 до 12	(1—3)D	0,2	0,05	15	5	6	3

3.3. В качестве охлаждающей жидкости при испытании зенкеров должен применяться 10%-ный раствор эмульсола расходом не менее 5 л/мин.

3.4. Параметр шероховатости поверхности отверстий, сработанных зенкером по ГОСТ 2789—73 должен быть  $Rz \leq 20$  мкм.

3.5. После испытаний на режущих кромках зенкеров не должно быть выкрошенных мест и следов притупления, а также следов деформации корпуса или припоя и они должны быть пригодны для дальнейшей работы.

**4. МАРКИРОВКА, УПАКОВКА, ТРАНСПОРТИРОВАНИЕ И ХРАНЕНИЕ**

4.1. На хвостовиках или шейках зенкеров должны быть четко нанесены:

товарный знак предприятия-изготовителя;  
 обозначение зенкера;  
 номинальный диаметр зенкера;  
 номер зенкера (1 или 2);  
 марка твердого сплава.

4.2. Упаковка и транспортирование — по ГОСТ 18088—83.

4.3. Срок хранения — 1 год при средних условиях хранения.

**5. ГАРАНТИИ ИЗГОТОВИТЕЛЯ**

5.1. Изготовитель должен гарантировать соответствие всех выпускаемых зенкеров требованиям настоящего стандарта при соблюдении правил эксплуатации и хранения.

(Измененная редакция, Изм. № 1).

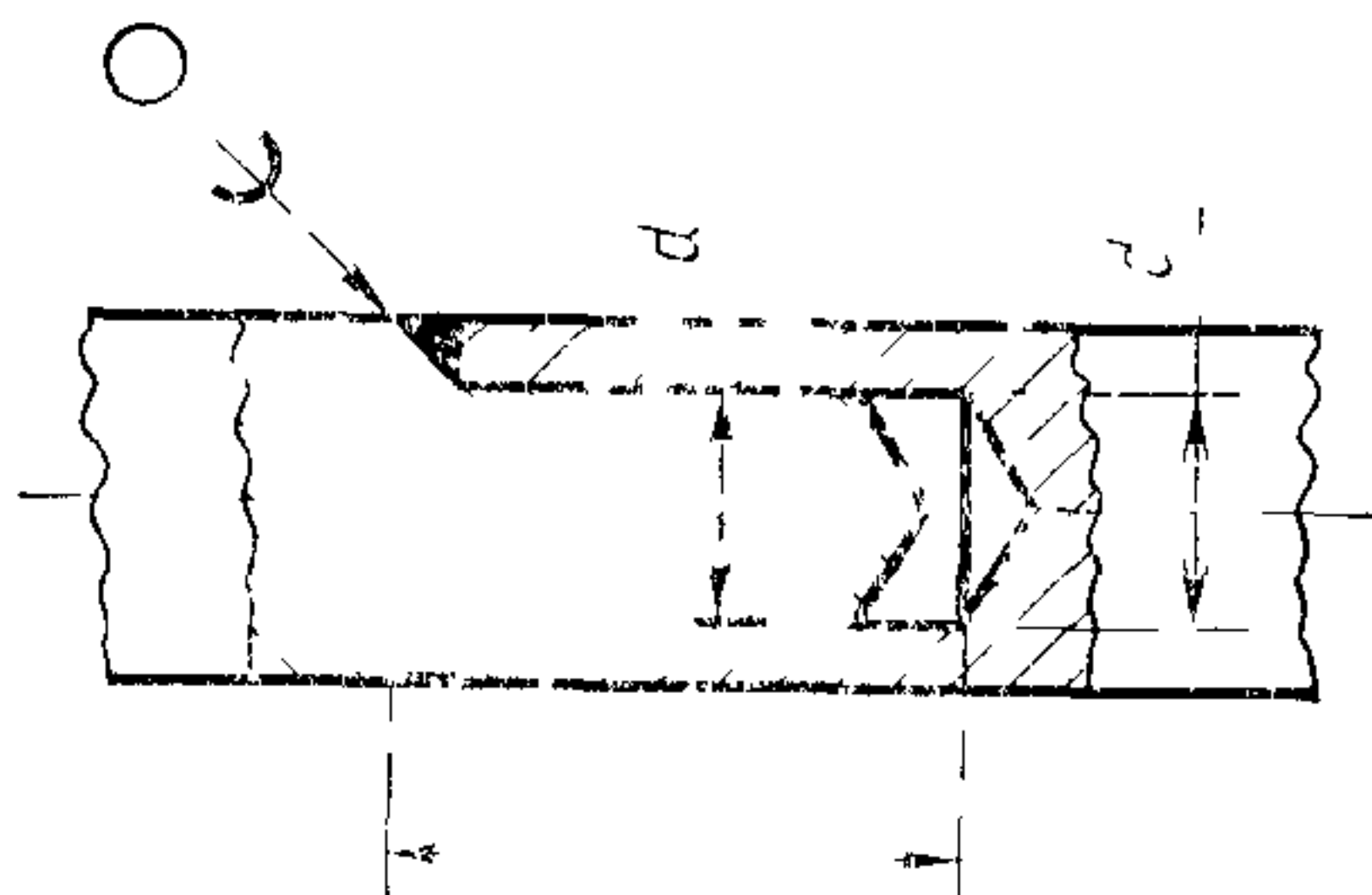
5.2. Гарантийная стойкость работы зенкеров между переточками при условиях указанных в пп. 3.2—3.5 должна соответствовать указанной в табл. 4.

Таблица 4

Предел прочности, $\sigma_B$ , МПа	Гарантийная стойкость, мин
Нержавеющие и жаропрочные стали 550—600	30
Жаропрочные сплавы 1000	12

РАЗМЕРЫ СОПРЯГАЕМЫХ ЭЛЕМЕНТОВ  
РЕЖУЩЕЙ И ХВОСТОВОЙ ЧАСТИ ЗЕНКЕРОВ ПРИ ПАЙКЕ

Соединения пайкой зенкеров диаметром от 3 до 6 мм указаны на черт. 1 и в табл. 1, а зенкеров диаметром от 6 до 12 мм — на черт. 2 и в табл. 2

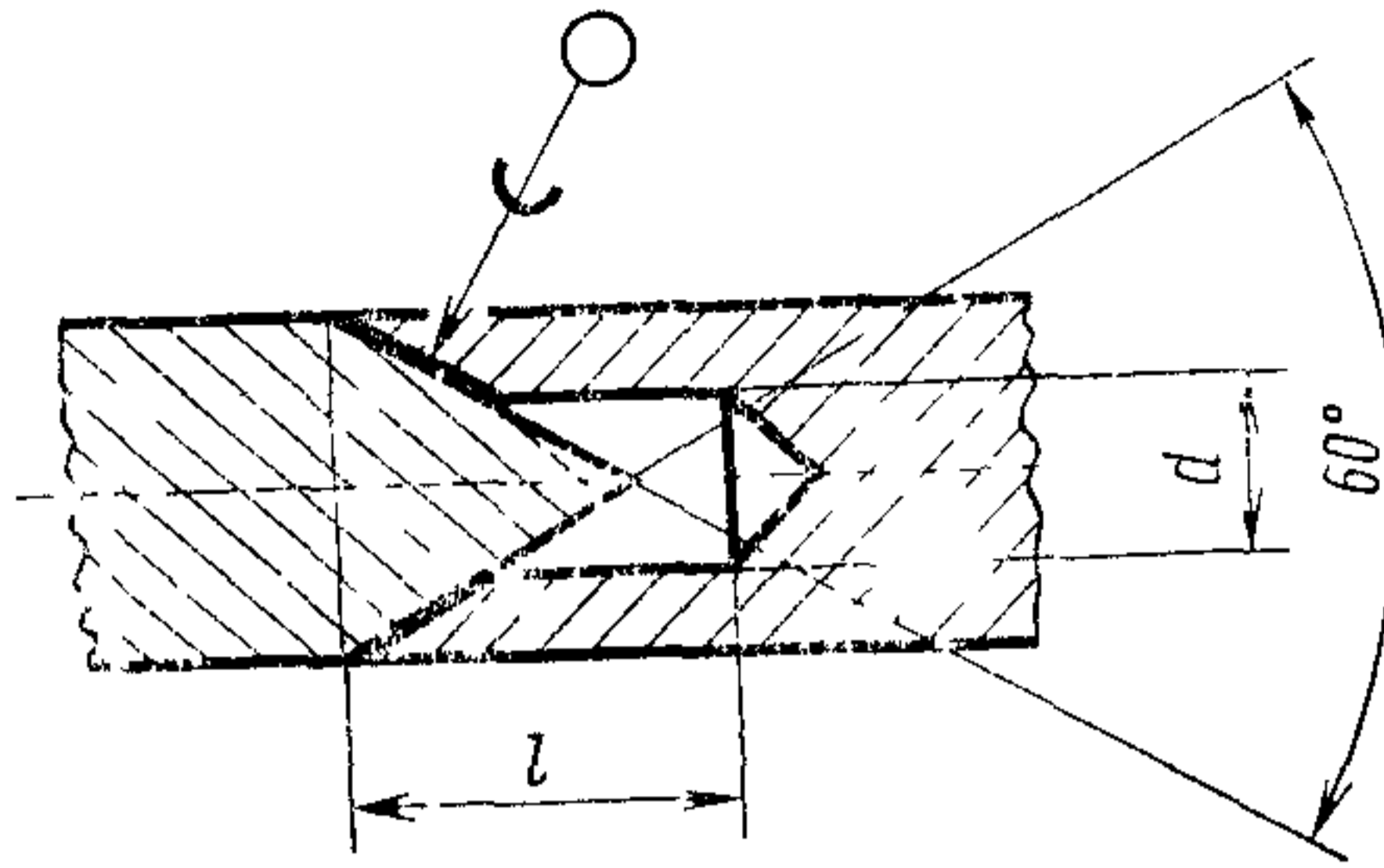


Черт. 1

Таблица 1

мм

Диаметр зенкера	$d$ (поле допуска f9)	$d_1$ (поле допуска H9)	$l$
3,0	1,6	1,6	6
3,3	1,7	1,7	
3,5	2,1	2,1	
3,8	2,6	2,6	8
4,0			
4,3	3,0	3,0	
4,5			
4,8			
5,0	3,5	3,5	
5,8			
6,0	4,0	4,0	



Черт. 2

Таблица 2

мм

Диаметр зенкера	$d$	$l$
6,0	2,0	4,5
6,80		
7,00		
7,80	2,5	5,5
8,00		
8,80		
9,00	3,0	6,0
9,80		
10,00		
10,75		
11,00		
11,75	7,0	
12,00		

(Измененная редакция, Изм. № 1).

## СОДЕРЖАНИЕ

ГОСТ 21540—76	Зенкеры, оснащенные твердосплавными пластинами, для обработки деталей из нержавеющей и жаропрочных сталей и сплавов. Конструкция и размеры . . . . .	3
ГОСТ 21541—76	Зенкеры со вставными ножами, оснащенные твердосплавными пластинами, для обработки деталей из нержавеющей и жаропрочных сталей и сплавов. Конструкция и размеры . . . . .	14
ГОСТ 21542—76	Зенкеры, оснащенные твердосплавными пластинами, для обработки деталей из нержавеющей и жаропрочных сталей и сплавов. Технические условия	20
ГОСТ 21543—76	Зенкеры цельные твердосплавные с цилиндрическим хвостовиком для обработки деталей из нержавеющей и жаропрочных сталей и сплавов. Конструкция и размеры . . . . .	26
ГОСТ 21544—76	Зенкеры цельные твердосплавные с коническим хвостовиком для обработки деталей из нержавеющей и жаропрочных сталей и сплавов. Конструкция и размеры . . . . .	30
ГОСТ 21545—76	Зенкеры цельные твердосплавные для обработки деталей из нержавеющей и жаропрочных сталей и сплавов. Технические условия . . . . .	34

Редактор *М. В. Глушкова*  
Технический редактор *М. И. Максимова*  
Корректор *В. Ф. Малютина*

Сдано в наб 24 10 84 Подп в печ 21 05 85 2,5 усл п л 2,75 усл кр-отт 1,82 уч-изд л.  
Тир 10 000 Цена 10 коп.

Ордена «Знак Почета» Издательство стандартов, 123840 Москва, ГСП, Новопресненский пер., 3  
Тип. «Московский печатник», Москва, Лялин пер., 6. Зак 145

**Изменение № 2 ГОСТ 21545—76 Зенкеры цельные твердосплавные для обработки деталей из нержавеющей и жаропрочных сталей и сплавов. Технические условия**

**Утверждено и введено в действие Постановлением Государственного комитета СССР по стандартам от 22.06.89 № 1838**

**Дата введения 01.01.90**

Пункт 1.4. Заменить значения шероховатости:  $Rz \leq 1,6$  на  $Ra \leq 0,4$ ;  $Rz < 20$  на  $Ra < 6,3$ .

Пункт 1.5 изложить в новой редакции: «1.5. Предельные отклонения диаметров зенкеров, измеренные в начале рабочей части, должны соответствовать полю допуска  $h8$ ».

Раздел 1 дополнить пунктами — 1.13—1.14.3: «1.13. Обратная конусность зенкеров на 100 мм длины должна быть не более 0,05 мм.

1.14 Маркировка и упаковка

1.14.1. На хвостовиках или шейках зенкеров должны быть четко нанесены:

- а) товарный знак предприятия-изготовителя;
- б) обозначение зенкера (последние четыре цифры);
- в) номинальный диаметр зенкера;
- г) марка твердого сплава;

д) изображение государственного Знака качества, при его присвоении в порядке, установленном Госстандартом СССР.

*(Продолжение см. с. 98)*



1.14.2. Транспортная маркировка и маркировка потребительской тары — по ГОСТ 18088—83.

1.14.3. Вариант внутренней упаковки — ВУ-1 по ГОСТ 9 014—78

Остальные требования к упаковке — по ГОСТ 18088—83».

Раздел 2, пункт 2.1. Заменить слова «Правила приемки» на «Приемка»

Пункт 2.2 исключить.

Разделы 3, 4 изложить в новой редакции

### «3. Методы контроля и испытаний

3.1 Внешний вид зенкера проверяют осмотром.

3.2. Шероховатость поверхности контролируют сравнением с образцами шероховатости по ГОСТ 9378—75 при помощи лупы ЛП-2—4<sup>×</sup> по ГОСТ 25706—83.

3.3. Контроль твердости — по ГОСТ 9013—59.

3.4. При контроле параметров зенкеров применяют методы и средства измерения, погрешность которых не превышает:

при измерении линейных размеров — величин, указанных в ГОСТ 8.051—81;

при измерении углов — 35 % допуска на проверяемый параметр;

при контроле формы и расположения поверхностей — 25 % величины допуска на проверяемый параметр.

3.5. Испытания зенкеров на работоспособность следует проводить на станках сверлильно-расточной группы с применением вспомогательного инструмента соответствующих установленным для них нормам точности и жесткости.

(Продолжение см. с. 99)

(Продолжение изменения к ГОСТ 21545—76)

Испытания следует проводить на образцах из нержавеющей и жаропрочных сталей и сплавов по ГОСТ 5632—72.

Отверстия должны быть предварительно просверлены с припуском под зенкерование 1,0—1,5 мм.

Режимы испытаний зенкеров должны соответствовать указанным в табл. 3.

Таблица 3

Обрабатываемый материал	Номинальный диаметр зенкера, мм	Скорость резания, м/мин	Подача, мм/об	Глубина зенкерования, мм	Количество отверстий
Нержавеющие и жаропрочные стали	От 3 до 12	15	0,2	(1—3) D	6
Нержавеющие и жаропрочные сплавы		5	0,05	(1—3) D	3

(Продолжение см. с. 100)

*(Продолжение изменения к ГОСТ 21545—76)*

При испытании зенкеров допустимы отклонения величин подачи и скорости резания на 10 %.

3.6. После испытаний на работоспособность на режущих кромках зенкеров не должно быть выкрашиваний, зенкеры должны быть пригодны для дальнейшей работы.

3.7. В качестве смазочно-охлаждающей жидкости следует применять 10%-ный раствор эмульсола с добавлением 2%-ного раствора сульфифрезола. Расход СОЖ при испытаниях — не менее 5 л/мин.

3.8. Параметр шероховатости отверстий, обработанных зенкером по ГОСТ 2789—73, должен быть не более  $Ra \leq 6,3$  мкм.

**4. Транспортирование и хранение**

Транспортирование и хранение — по ГОСТ 18088—83».

Пункт 5.2. Заменить ссылку: пп. 3.2—3.5 на пп. 3.2—3.8.

(ИУС № 10 1989 г.)