



ГОСУДАРСТВЕННЫЙ СТАНДАРТ
СОЮЗА ССР

ДРЕВЕСИНА МОДИФИЦИРОВАННАЯ

МЕТОД ОПРЕДЕЛЕНИЯ МОДУЛЯ УПРУГОСТИ
ПРИ РАСТЯЖЕНИИ

ГОСТ 21523.9—87

Издание официальное

БЗ 1—96

ИПК ИЗДАТЕЛЬСТВО СТАНДАРТОВ
Москва

ДРЕВЕСИНА МОДИФИЦИРОВАННАЯ**Метод определения модуля упругости
при растяжении****ГОСТ
21523.9—87**Modified wood. Method for determination
of modulus of elasticity in tensionОКСТУ 5309

Дата введения 01.07.88

Настоящий стандарт распространяется на марки модифицированной древесины по ГОСТ 24588, размеры заготовок которых позволяют изготавливать образцы требуемых размеров, и устанавливает метод определения модуля упругости при растяжении вдоль и поперек волокон в радиальном и тангенциальном направлениях.

(Измененная редакция, Изм. № 1).

1а. СУЩНОСТЬ МЕТОДА

Сущность метода заключается в определении модуля упругости при растяжении как отношение приращения напряжения к соответствующему приращению относительного удлинения, установленному настоящим стандартом.

(Введен дополнительно, Изм. № 1).

1. ОТБОР ОБРАЗЦОВ

1.1. (Исключен, Изм. № 1).

1.2. Количество образцов — по ГОСТ 16483.0. Коэффициент вариации — 15 %.

(Измененная редакция, Изм. № 1).

1.3, 1.4. (Исключены, Изм. № 1).

Издание официальное**Перепечатка воспрещена**

© Издательство стандартов, 1987
© ИПК Издательство стандартов, 1997
Переиздание с изменениями

1.5. Предельные отклонения от номинальных размеров рабочей части образцов не должны превышать $\pm 0,5$ мм. Любой размер в этих пределах должен быть выдержан по всему образцу с отклонением не более $\pm 0,1$ мм. Предельные отклонения от номинальных размеров, не входящих в расчетные формулы, не должны превышать ± 1 мм. Значение параметра шероховатости рабочих поверхностей образцов (R_z) не должно быть более 20 мкм по ГОСТ 7016. На поверхности образцов не должно быть сучков.

(Измененная редакция, Изм. № 1).

1.6. (Исключен, Изм. № 1).

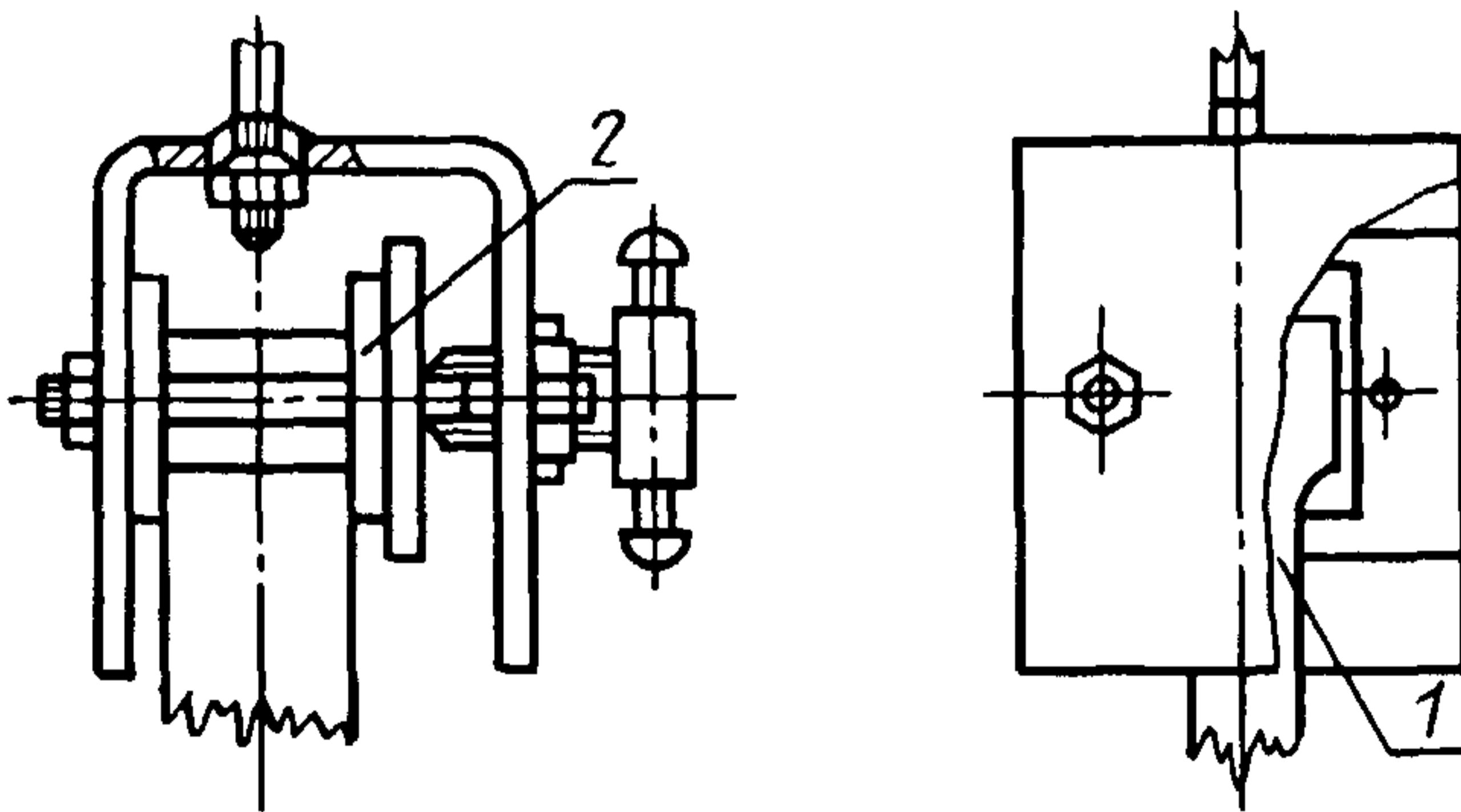
1.7. Влажность испытываемых образцов определяют по ГОСТ 9629 на образцах для определения модуля упругости.

(Измененная редакция, Изм. № 1).

2. АППАРАТУРА, МАТЕРИАЛЫ

Машина испытательная с усилием до 2000 Н с погрешностью измерения не более 2 %, снабженная подвижными захватами. Захваты укрепляют в испытательной машине шарнирно для обеспечения возможности боковых перемещений.

Приспособление для крепления образца при определении модуля упругости при растяжении поперек волокон (черт.3).



1 — образец; 2 — щечки захвата

Черт.3*

* Черт.1, 2. (Исключены, Изм. № 1).

Тензометры механические рычажно-стрелочные с базой 20 мм, передаточным числом около 1000 и погрешностью измерения не более 0,001 мм. Допускается применять другие типы тензометров, обеспечивающие требуемую точность измерения деформации.

Штангенциркуль по ГОСТ 166 с погрешностью измерения не более 0,1 мм.

Аппаратура для определения влажности по ГОСТ 21523.4.

3. ПОДГОТОВКА К ИСПЫТАНИЮ

3.1. На каждом образце для определения модуля упругости при растяжении вдоль волокон измеряют с погрешностью не более 0,1 мм ширину и толщину в трех местах посередине рабочей части, т.е. посередине общей длины образца, и на расстоянии 35 мм от середины в одну и другую сторону, для чего на соответствующих поверхностях образца проводят карандашом три линии.

3.2. На каждом образце для определения модуля упругости при растяжении поперек волокон в срединной его части измеряют ширину и толщину.

(Измененная редакция, Изм № 1).

3.3. Для каждого размера определяют среднее арифметическое результатов трех измерений с погрешностью не более 0,1 мм.

3.4. Для измерения деформации на двух противоположных сторонах рабочей части каждого образца устанавливают тензометры симметрично относительно срединного поперечного сечения.

3.5. Образцы устанавливают строго вертикально, зажимая концы между рифлеными щечками захватов машины. Щечки должны плотно прилегать к торцовым поверхностям образца.

При испытании на растяжение вдоль волокон минимальная величина зажимаемой части образца в захватах должна быть 95 мм.

3.4—3.5. (Измененная редакция, Изм. № 1).

3.6. Влажность определяют на образцах для определения модуля упругости по ГОСТ 21523.4.

4. ПРОВЕДЕНИЕ ИСПЫТАНИЯ

4.1. Испытание проводят при температуре (20 ± 2) °С и относительной влажности (60 ± 5) %.

4.2. Определение модуля упругости при растяжении вдоль волокон.

Каждый образец подвергают шестикратному нагружению: первоначально до 500 Н (нижний предел), затем до 1500 Н (верхний предел). Нагружение производят равномерно со средней скоростью (30 ± 10) Н/с.

После каждого нагружения до верхнего предела образец разгружают до 250 Н.

4.3. Определение модуля упругости при растяжении поперек волокон в радиальном и тангенциальном направлениях.

Каждый образец подвергают шестикратному нагружению: первоначально до 100 Н (нижний предел), затем до 400 Н (верхний предел).

Нагружение производят равномерно со средней скоростью (70 ± 10) Н/с.

После каждого нагружения до верхнего предела образец разгружают до 50 Н.

4.1—4.3. (Измененная редакция, Изм. № 1).

4.4. Показания тензометров, соответствующие верхнему и нижнему пределу нагружения, отсчитывают с погрешностью не более 0,5 деления шкалы.

5. ОБРАБОТКА РЕЗУЛЬТАТОВ

5.1. Модуль упругости при растяжении вдоль и поперек волокон (E) в МПа вычисляют по формуле

$$E = \frac{\Delta P l}{bh \Delta l} \cdot 10^{-6},$$

где ΔP — приращение нагрузки от нижнего до верхнего пределов нагружения в радиальном или тангенциальном направлениях, Н;

b — ширина образца, м;

h — толщина образца, м;

l — база тензометра, м;

Δl — среднее значение абсолютной деформации, м.

$$\Delta l = \frac{\Delta l_1 + \Delta l_2}{2},$$

где Δl_1 — среднее арифметическое из последних трех отсчетов для левого тензометра, м;

Δl_2 — среднее арифметическое из последних трех отсчетов для правого тензометра, м.

С. 5 ГОСТ 21523.9—87

Результаты округляют при:

растяжении вдоль волокон до 100 МПа;

растяжении поперек волокон до 10 МПа.

(Измененная редакция, Изм. № 1).

5.2. Статистическую обработку опытных данных выполняют по ГОСТ 16483.0.

5.3. За результат испытания принимают среднее арифметическое значений всех параллельных определений.

(Измененная редакция, Изм. № 1).

5.4. Результаты измерений и расчетов заносят в протокол испытания (см. приложение).

ПРОТОКОЛ
определения модуля упругости при растяжении модифицированной древесины

Направление действия нагрузки

по отношению к годичным слоям древесины _____

Порода древесины _____ Тензометры № _____

Температура воздуха, °С _____ База _____ мм

Скорость нагружения, Н/с _____ Передаточное число _____

Вид образца	Размер поперечного сечения образца, мм		Влаж- ность об- разца, %	Отсчет по тензометру при нагрузке, Н				Модуль упругости ϵ , МПа
	ширина <i>b</i>	толщина <i>h</i>		Нижний предел		Верхний предел		
				Тензометры				
				правый	левый	правый	левый	

Личная подпись

« _____ » _____ 19 ____ г.

Расшифровка подписи _____

ИНФОРМАЦИОННЫЕ ДАННЫЕ

1. РАЗРАБОТАН И ВНЕСЕН Министерством лесной, целлюлозно-бумажной и деревообрабатывающей промышленности СССР и Министерством высшего, среднего и специального образования РСФСР

РАЗРАБОТЧИКИ

Н.И. Винник, канд. техн. наук (руководитель темы); **Б.И. Огарков**, д-р с-х наук; **В.К. Попов**, канд. с-х наук; **Г.С. Черкасов**, канд. техн. наук; **Е.А. Артюховская**

2. УТВЕРЖДЕН И ВВЕДЕН В ДЕЙСТВИЕ Постановлением Государственного комитета СССР по стандартам от 18.11.87 № 4190

3. ВЗАМЕН ГОСТ 21523.9—77

4. Срок первой проверки — 1992 г.
Периодичность проверки — 5 лет

5. ССЫЛОЧНЫЕ НОРМАТИВНО-ТЕХНИЧЕСКИЕ ДОКУМЕНТЫ

Обозначение НТД, на который дана ссылка	Номер пункта, раздела
ГОСТ 9629—81	1.7
ГОСТ 16483.0—89	1.2; 5.2
ГОСТ 7016—82	1.5
ГОСТ 21523.4—77	Разд.2, 3.6
ГОСТ 166—89	Разд.2
ГОСТ 24588—81	Вводная часть

6. Постановлением Госстандарта от 15.07.92 № 699 снято ограничение срока действия

7. ПЕРЕИЗДАНИЕ (декабрь 1996 г.) с Изменением № 1, утвержденным в июле 1992 г. (ИУС 10—92)

Редактор *М.И. Максимова*
Технический редактор *В.Н. Прусакова*
Корректор *В.С. Черная*
Компьютерная верстка *Е.Н. Мартемьяновой*

Изд. лиц. №021007 от 10.08.95. Сдано в набор 04.03.97. Подписано в печать 25.03.97.
Усл. печ. л. 0,47. Уч.-изд. л. 0,37. Тираж 132 экз. С334. Зак. 233

ИПК Издательство стандартов
107076, Москва, Колодезный пер., 14.
Набрано в Издательстве на ПЭВМ
Филиал ИПК Издательство стандартов — тип. "Московский печатник"
Москва, Лялин пер., 6.