

МЕЖГОСУДАРСТВЕННЫЙ СТАНДАРТ

ДРЕВЕСИНА МОДИФИЦИРОВАННАЯ

МЕТОД ОПРЕДЕЛЕНИЯ МОДУЛЯ
УПРУГОСТИ ПРИ СЖАТИИ

Издание официальное

Предисловие

1 РАЗРАБОТАН Госстандартом России

ВНЕСЕН Техническим секретариатом Межгосударственного Совета по стандартизации, метрологии и сертификации

2 ПРИНЯТ Межгосударственным Советом по стандартизации, метрологии и сертификации 21 октября 1993 г.

За принятие проголосовали:

Наименование государства	Наименование национального органа стандартизации
Республика Беларусь	Белстандарт
Кыргызская Республика	Кыргызстандарт
Республика Молдова	Госдепартамент Молдовастандарт
Российская Федерация	Госстандарт России
Республика Таджикистан	Таджикгосстандарт
Туркменистан	Туркменглавгосинспекция
Украина	Госстандарт Украины

3 Постановлением Комитета Российской Федерации по стандартизации, метрологии и сертификации от 02.06.94 № 160 межгосударственный стандарт ГОСТ 21523.8—93 введен в действие непосредственно в качестве государственного стандарта Российской Федерации с 01.01.95

4 ВЗАМЕН ГОСТ 21523.8—87

© ИПК Издательство стандартов, 1995

Настоящий стандарт не может быть полностью или частично воспроизведен, тиражирован и распространен на территории Российской Федерации в качестве официального издания без разрешения Госстандарта России

МЕЖГОСУДАРСТВЕННЫЙ СТАНДАРТ

ДРЕВЕСИНА МОДИФИЦИРОВАННАЯ**Метод определения модуля упругости
при сжатии**Modified wood. Method for determination
of modulus of elasticity in compression**ГОСТ
21523.8—93**ОКСТУ 5309

Дата введения 01.01.95

Настоящий стандарт распространяется на марки модифицированной древесины по ГОСТ 24588, размеры заготовок которых позволяют изготавливать образец требуемых размеров, и устанавливает метод определения модуля упругости при сжатии вдоль и поперек волокон в радиальном и тангентальном направлениях.

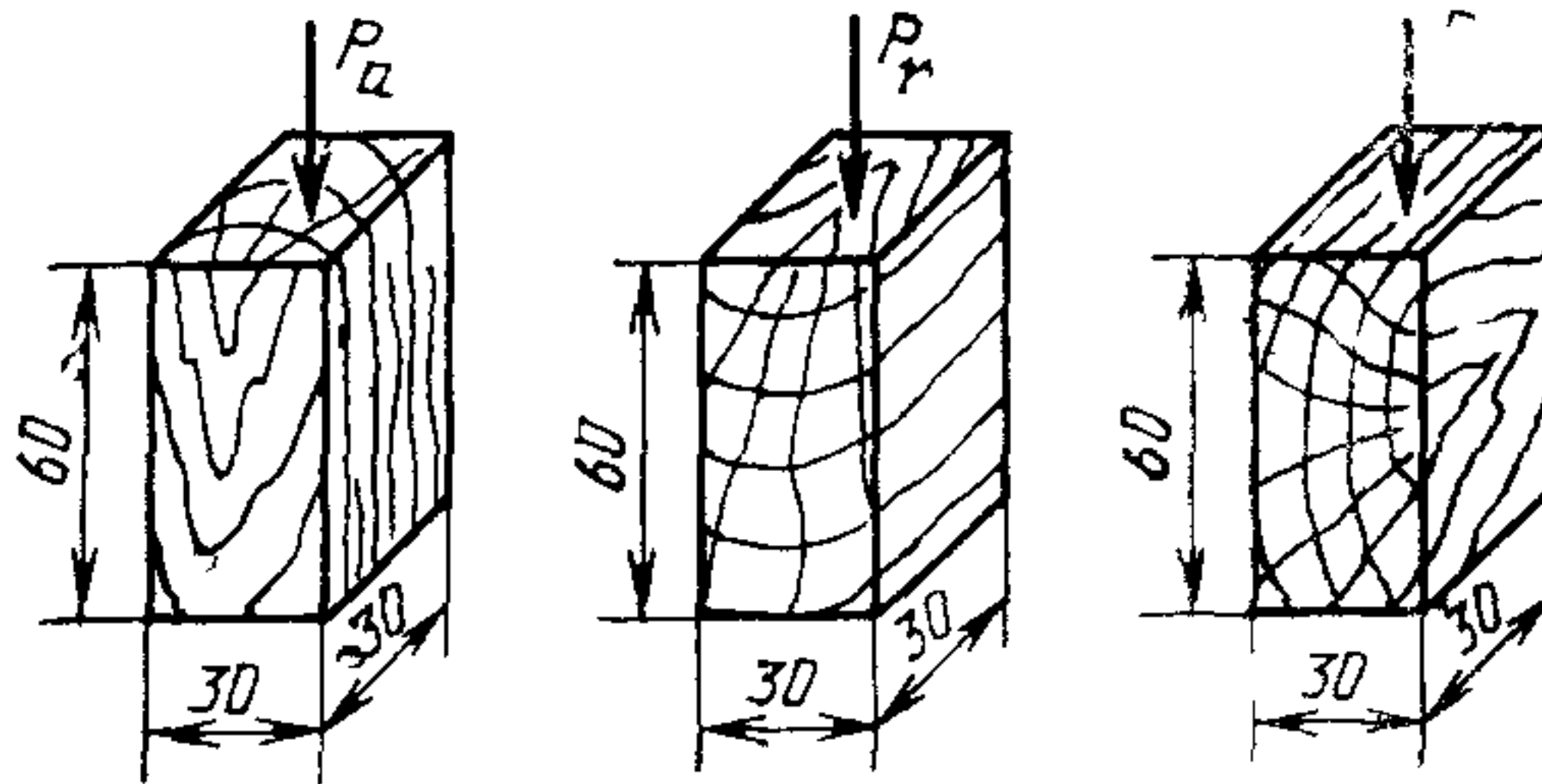
1. СУЩНОСТЬ МЕТОДА

Сущность метода заключается в определении модуля упругости при сжатии как отношение приращения напряжения к соответствующему приращению относительной деформации сжатия, установленному настоящим стандартом.

2. ОТБОР ОБРАЗЦОВ

2.1. Количество образцов — по ГОСТ 16483.0.
Коэффициент вариации — 15%.

2.2. Образцы изготовляют в форме бруска квадратного сечения размерами $30 \times 30 \times 60$ мм. Направление сжимающей нагрузки, по отношению к годичным слоям древесины, указаны на чертеже.



a — (P_a) — нагрузка, сжимающая образец вдоль волокон, *b* — (P_r) — нагрузка, сжимающая образец поперек волокон в радиальном направлении, *в* — (P_t) — нагрузка, сжимающая образец поперек волокон в тангентальном направлении

2.3. Образцы должны соответствовать требованиям ГОСТ 9629.

2.4. Предельные отклонения от номинальных размеров рабочей части образцов не должны превышать $\pm 0,5$ мм. Любой размер в этих пределах должен быть выдержан по всему образцу с отклонением не более $\pm 0,1$ мм. Предельные отклонения от номинальных размеров, не входящих в расчетные формулы, не должны превышать ± 1 мм. Значение параметра шероховатости рабочих поверхностей образцов (R_z) не должно быть более 2 мкм по ГОСТ 7016. На поверхности образца не должно быть сучков.

2.5. Влажность испытываемых образцов определяют по ГОСТ 9629 на образцах для определения модуля упругости.

3 АППАРАТУРА

Машина испытательная с усилием до 50000 Н с погрешностью измерения нагрузки не более 2%, снабженная шаровыми опорами для устранения перекосов образца.

Тензометры механические рычажно-стрелочные с базой 20 мм, передаточным числом около 1000 и погрешностью измерения не более 0,001 мм. Допускается применять другие типы тензометров, обеспечивающие требуемую точность измерения деформации.

Штангенциркуль по ГОСТ 166 с погрешностью измерения не более 0,1 мм.

4. ПОДГОТОВКА К ИСПЫТАНИЮ

4.1. На каждом образце посередине измеряют его ширину и толщину с погрешностью не более 0,1 мм.

4.2. Для измерения деформации на двух противоположных сторонах рабочей части каждого образца симметрично устанавливают тензометры относительно середины поперечного сечения.

4.3. Для определения модуля упругости при сжатии вдоль волокон образец устанавливают на подставку испытательной машины так, чтобы нагрузка, сжимающая образец, была направлена вдоль волокон согласно чертежу (а).

4.4. Для определения модуля упругости при сжатии поперек волокон образец устанавливают на подставку испытательной машины так, чтобы нагрузка, сжимающая образец, была направлена поперек волокон согласно чертежу (б и в).

5. ПРОВЕДЕНИЕ ИСПЫТАНИЯ

5.1. Испытание проводят при температуре воздуха (20 ± 2) °С и относительной влажности (60 ± 5) %.

5.2. Определение модуля упругости при сжатии вдоль волокон

Каждый образец подвергают шестикратному нагружению: первоначально до 5000 Н (нижний предел), затем до 20000 Н (верхний предел). После каждого нагружения до верхнего предела образец разгружают до 2000 Н.

Средняя скорость нагружения образца — (170 ± 30) Н/с.

5.3. Определение модуля упругости при сжатии поперек волокон в радиальном и тангентальном направлениях

Каждый образец подвергают шестикратному нагружению: первоначально до 1000 Н (нижний предел), затем до 3000 Н (верхний предел). После каждого нагружения до верхнего предела образец разгружают до 500 Н.

Средняя скорость нагружения образца — (150 ± 30) Н/с.

5.4. Показания тензометров, соответствующие верхнему и нижнему пределам нагружения, отсчитывают с точностью до 0,5 деления шкалы.

6. ОБРАБОТКА РЕЗУЛЬТАТОВ

6.1. Модуль упругости при сжатии вдоль и поперек волокон в радиальном и тангентальном направлениях (E), МПа, вычисляют по формуле

$$E = \frac{\Delta P l}{bh \Delta l} \cdot 10^{-6},$$

где ΔP — приращение нагрузки от нижнего до верхнего пределов нагружения в радиальном и тангентальном направлениях, Н;

b — ширина образца, м;

h — толщина образца, м;

l — база тензометра, м;

Δl — среднее значение абсолютной деформации, м.

$$\Delta l = \frac{\Delta l_1 + \Delta l_2}{2},$$

где Δl_1 — среднее арифметическое из последних трех отсчетов для левого тензометра, м;

Δl_2 — среднее арифметическое из последних трех отсчетов для правого тензометра, м.

Результаты округляют при сжатии: вдоль волокон до 100 МПа; поперек волокон до 10 МПа.

6.2. Статистическую обработку опытных данных выполняют по ГОСТ 16483.0.

6.3. За результат испытания принимают среднее арифметическое значение всех параллельных определений.

6.4. Результаты измерений и расчетов заносят в протокол испытания (см. приложение).

ПРОТОКОЛ

определения модуля упругости при сжатии модифицированной древесины

Направление действия нагрузки по отношению к годичным слоям древесины _____

Порода и марка древесины _____

тензометры № _____

Температура воздуха, °С _____

База _____ мм

Цена деления _____

Вид образца	Размеры поперечного сечения образца, мм		Влажность образца, %	Приращение нагрузки, ΔP , Н	Отчет по тензометру			Модуль упругости, E , МПа
	ширина	толщина			левый Δl_1 , мм	правый Δl_2 , мм	Δl , мм	

Личная подпись _____

_____ фамилия, имя, отчество, должность

« _____ » _____ 19 _____ г.

ИНФОРМАЦИОННЫЕ ДАННЫЕ

ССЫЛОЧНЫЕ НОРМАТИВНО-ТЕХНИЧЕСКИЕ ДОКУМЕНТЫ

Обозначение НТД, на который дана ссылка	Номер пункта, раздела
ГОСТ 166—89	3
ГОСТ 7016—82	2.4
ГОСТ 9629—81	2.5
ГОСТ 16483.0—89	2.1, 6.2
ГОСТ 24588—81	Вводная часть

Редактор *М. И. Максимова*
Технический редактор *Л. А. Кузнецова*
Корректор *Н. И. Гаврищук*

Сдано в наб. 23.05.95. Подп. в печ. 13.07.95. Усл. печ. л. 0,47. Усл. кр.-отт. 0,47.
Уч.-изд. л. 0,33. Тираж 291 экз. С 2613.