



**ГОСУДАРСТВЕННЫЙ СТАНДАРТ  
СОЮЗА ССР**

---

**ДРЕВЕСИНА  
МОДИФИЦИРОВАННАЯ**

**МЕТОД ОПРЕДЕЛЕНИЯ МОДУЛЯ УПРУГОСТИ  
ПРИ СТАТИЧЕСКОМ ИЗГИБЕ**

**ГОСТ 21523.7—87**

**Издание официальное**

**БЗ 1—96**

**ИПК ИЗДАТЕЛЬСТВО СТАНДАРТОВ  
Москва**

**ДРЕВЕСИНА МОДИФИЦИРОВАННАЯ****Метод определения модуля упругости  
при статическом изгибе****ГОСТ  
21523.7—87**Modified wood. Method for determination  
of modulus of elasticity in static bendingОКСТУ 5309

---

Дата введения **01.07.88**

Настоящий стандарт распространяется на марки модифицированной древесины по ГОСТ 24588, размеры заготовок которых позволяют изготавливать образцы требуемых размеров, и устанавливает метод определения модуля упругости при статическом изгибе вдоль и поперек волокон в радиальном и тангенциальном направлениях.

(Измененная редакция, Изм. № 1).

**1а. Сущность методы**

Сущность метода заключается в определении модуля упругости при изгибе как отношение приращения напряжения к соответствующему приращению относительной деформации, установленному настоящим стандартом.

Раздел 1а. (Введен дополнительно, Изм. № 1).

**1. ОТБОР ОБРАЗЦОВ**

1.1. (Исключен, Изм. № 1).

1.2. Количество образцов — по ГОСТ 16483.0. Коэффициент вариации — 15 %.

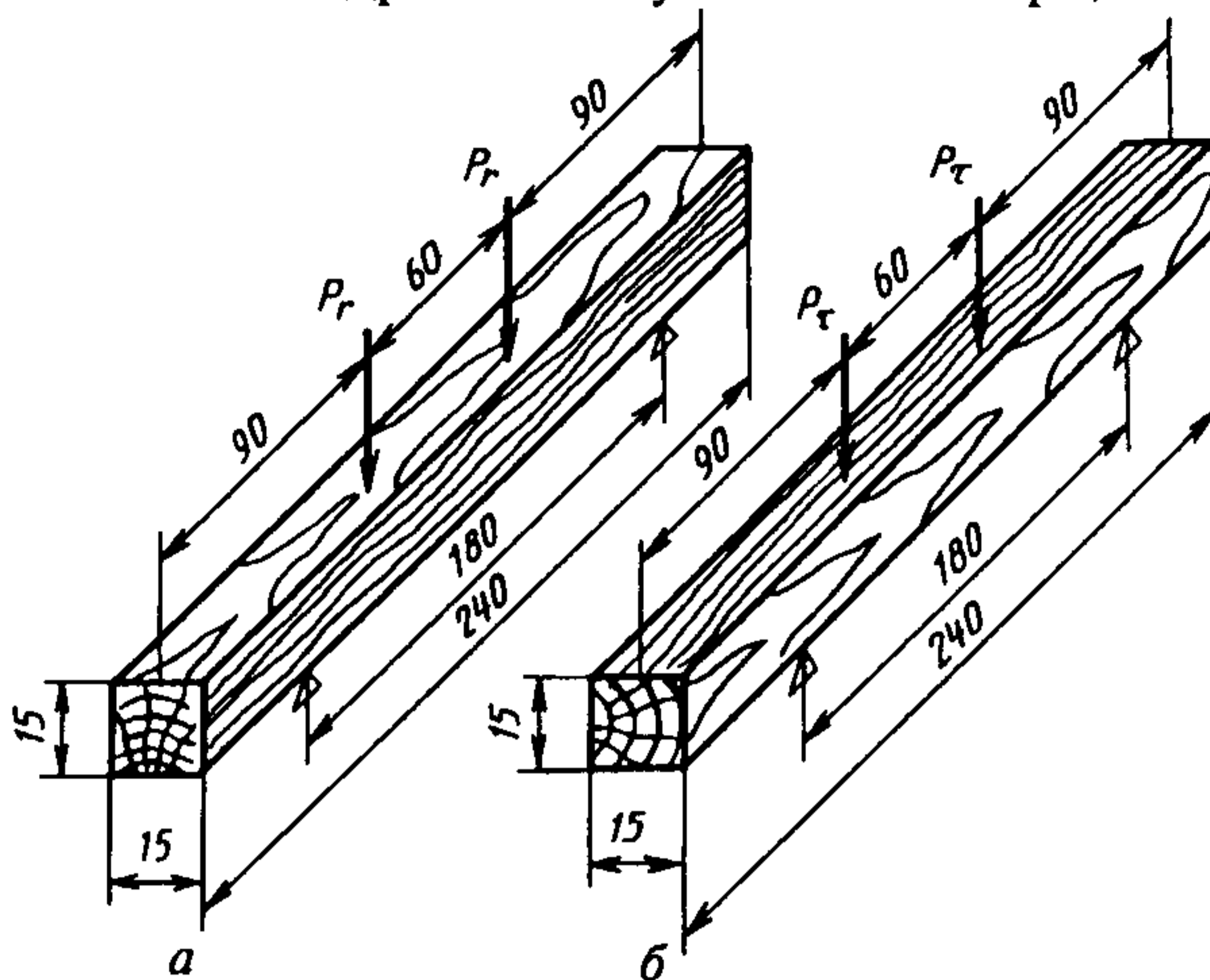
1.3. Образцы изготавливают в форме бруска квадратного сечения размерами 15×15×240 мм.

---

**Издание официальное****Перепечатка воспрещена**

© Издательство стандартов, 1988  
© ИПК Издательство стандартов, 1997  
Переиздание с Изменениями

Форма, размеры и направление изгибающей нагрузки по отношению к годичным слоям древесины указаны на черт. 1.



*a* — нагрузка, изгибающая образец в радиальном направлении ( $P_r$ ); *b* — нагрузка, изгибающая образец в тангенциальном направлении ( $P_t$ ).

Черт. 1

1.4. (Исключен, Изм. № 1).

1.5. Предельные отклонения от номинальных размеров рабочей части образцов не должны превышать  $\pm 0,5$  мм. Любой размер в этих пределах должен быть выдержан по всему образцу с отклонением не более 0,1 мм. Предельные отклонения от номинальных размеров, не входящих в расчетные формулы, не должны превышать  $\pm 1$  мм.

Значение параметра шероховатости рабочих поверхностей образцов ( $R_z$ ) не должно быть более 20 мкм по ГОСТ 7016. На поверхности образца не должно быть сучков.

1.6. Влажность испытываемых образцов определяют по ГОСТ 9629 на образцах для определения модуля упругости.

1.5, 1.6. (Измененная редакция, Изм. № 1).

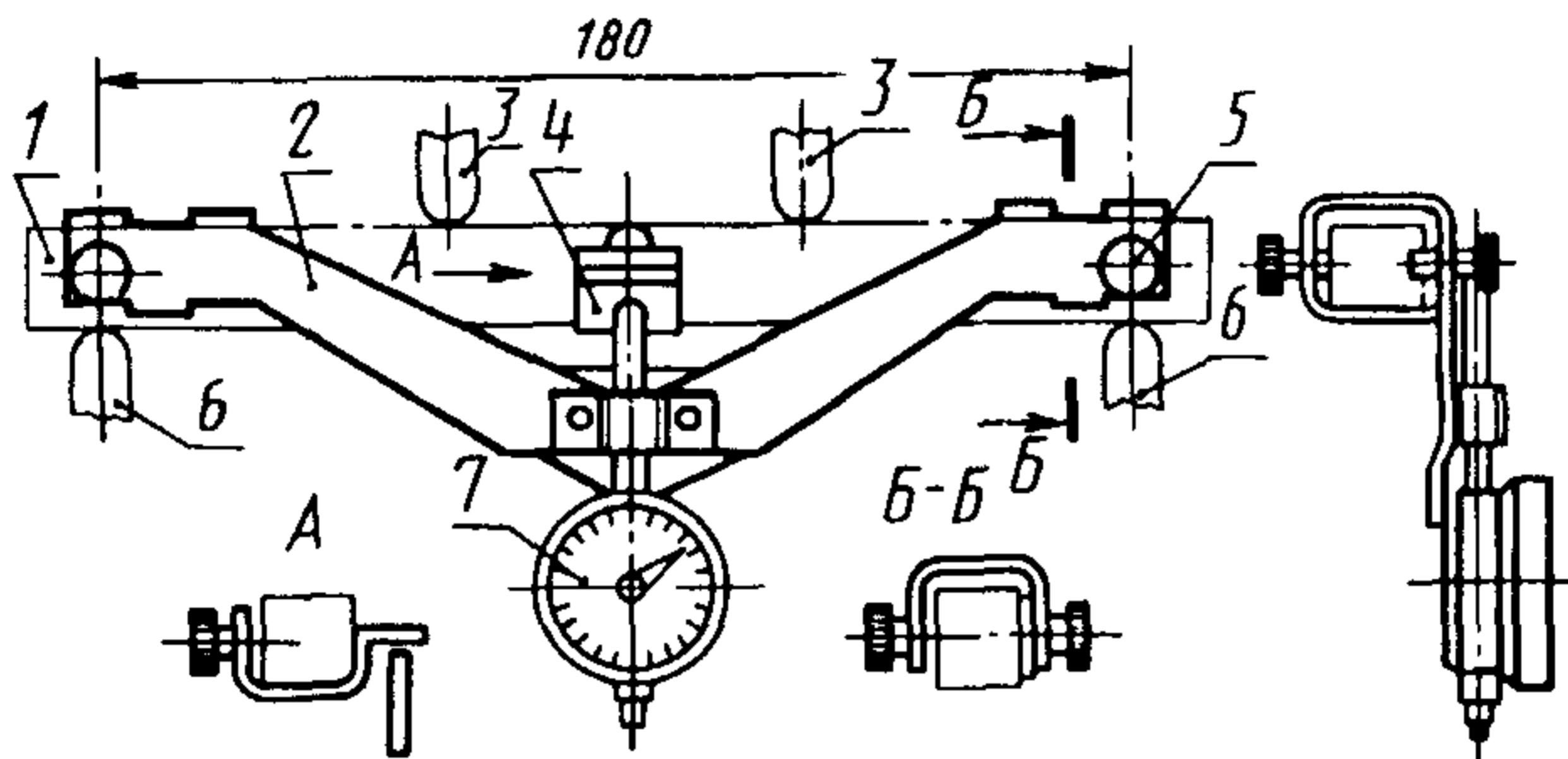
## 2. АППАРАТУРА, МАТЕРИАЛЫ

Машина испытательная с усилием не более 2000 Н и погрешностью измерения нагрузки не более 2 %.

Приспособление для измерения прогиба образца с индикатором часового типа по ГОСТ 9696 (черт.2).

Штангенциркуль по ГОСТ 166 с погрешностью измерения не более 0,1 мм.

Аппаратура для определения влажности — по ГОСТ 21523.4.



1 — образец; 2 — скоба; 3 — ножи; 4 — упор; 5 — игла; 6 — опоры; 7 — индикатор

Черт.2

Раздел 2. (Измененная редакция, Изм. № 1).

### 3. ПОДГОТОВКА К ИСПЫТАНИЮ

3.1. На каждом образце должны быть измерены с погрешностью не более 0,1 мм толщина и ширина. Измерение проводят в трех местах: посередине длины образца и симметрично с двух сторон от нее на расстоянии 60 мм, для чего на соответствующих поверхностях образца проводят карандашом три линии.

3.2. Для каждого размера определяют среднее арифметическое результатов трех измерений с погрешностью не более 0,1 мм.

3.3. Неподвижные опоры и ножи испытательной машины должны иметь закругления радиусом 15 мм. Расстояние между центрами опор должно быть 180 мм, а между центрами ножей — 60 мм.

3.4. Образец устанавливают на опорах испытательной машины симметрично по отношению к ножам и закрепляют приспособление с индикатором, как показано на черт.2.

3.5. Изгибающее усилие должно быть направлено перпендикулярно к годичным слоям при определении модуля упругости при статическом изгибе в радиальном направлении или по касательной к годичным слоям при определении модуля упругости при статическом изгибе в тангентальном направлении.

3.6. (Исключен, Изм. № 1).

#### 4. ПРОВЕДЕНИЕ ИСПЫТАНИЯ

4.1. Испытание проводят при температуре воздуха  $(20 \pm 2)$  °С и относительной влажности  $(60 \pm 5)$  %.

**(Измененная редакция, Изм. № 1).**

4.2. Каждый образец подвергают шестикратному нагружению: первоначально до 400 Н (нижний предел), затем до 600 Н (верхний предел) в двух точках на расстоянии 60 мм от опор.

После каждого нагружения до верхнего предела образец разгружают до 200 Н.

Средняя скорость нагружения образца  $(80 \pm 20)$  Н/с.

4.3. Показания индикатора, соответствующие верхнему и нижнему пределам нагружения, отсчитывают с погрешностью не более 0,5 деления шкалы.

#### 5. ОБРАБОТКА РЕЗУЛЬТАТОВ

5.1. Модуль упругости при статическом изгибе в радиальном и тангентальном направлениях ( $E$ ) в МПа вычисляют по формуле

$$E = \frac{0,21 \Delta P l^3}{bh^3 f} \cdot 10^{-6},$$

где  $\Delta P$  — приращение нагрузки от нижнего до верхнего пределов нагружения в радиальном и тангентальном направлениях, Н;

$l$  — расстояние между опорами, м;

$b$  — ширина образца, м;

$h$  — толщина образца (измеренная по направлению действия изгибающей нагрузки), м;

$f$  — стрела прогиба, определяемая как среднее арифметическое из трех последних измерений, м.

Результаты округляют с точностью до 10 МПа.

**(Измененная редакция, Изм. № 1).**

5.2. Статистическую обработку опытных данных выполняют по ГОСТ 16483.0.

5.3. За результат испытания принимают среднее арифметическое значений всех параллельных определений.

**(Измененная редакция, Изм. № 1).**

5.4. Результаты измерений и расчетов заносят в протокол испытания (см. приложение).

ПРОТОКОЛ

определения модуля упругости при статическом изгибе  
модифицированной древесины

Направление изгибающей нагрузки по отношению к годичным слоям образца \_\_\_\_\_ Расстояние между центрами опор \_\_\_\_\_ мм  
 Расстояние между центрами ножей \_\_\_\_\_ мм  
 Порода древесины \_\_\_\_\_ Скорость нагружения \_\_\_\_\_ Н/с  
 Температура воздуха \_\_\_\_\_ °С

| Вид образца | Размеры поперечного сечения образца, мм |             | Влажность образца, % | Показания индикатора при нагрузке, $N$ |                | Стрела прогиба $f$ , мм | Модуль упругости, МПа, $E$  |                          |
|-------------|---|-------------|----------------------|--|----------------|-------------------------|-----------------------------|--------------------------|
|             | ширина $b$                              | толщина $h$ |                      | нижний предел                          | верхний предел |                         | в тангентальном направлении | в радиальном направлении |
|             |   |             |                      |  |                |                         |                             |                          |

Личная подпись

“ \_\_\_\_\_ ” 19\_\_ г.

Расшифровка подписи \_\_\_\_\_

## ИНФОРМАЦИОННЫЕ ДАННЫЕ

- 1. РАЗРАБОТАН И ВНЕСЕН** Министерством лесной, целлюлозно-бумажной и деревообрабатывающей промышленности СССР и Министерством высшего и среднего специального образования РСФСР

### РАЗРАБОТЧИКИ

Н.И. Винник, канд. техн. наук (руководитель темы); Б.И. Огарков, д-р с/х наук; Е.А. Артюховская

- 2. УТВЕРЖДЕН И ВВЕДЕН В ДЕЙСТВИЕ** Постановлением Государственного комитета СССР по стандартам от 24.12.87 № 4877

- 3. ВЗАМЕН** ГОСТ 21523.7—77

- 4. Срок первой проверки — 1992 г.**  
Периодичность проверки — 5 лет

- 5. ССЫЛОЧНЫЕ НОРМАТИВНО-ТЕХНИЧЕСКИЕ ДОКУМЕНТЫ**

| Обозначение НТД, на который дана ссылка | Номер пункта, раздела |
|---|-----------------------|
| ГОСТ 166—89                             | Разд.2                |
| ГОСТ 7016—82                            | 1.5                   |
| ГОСТ 9629—81                            | 1.6                   |
| ГОСТ 9696—82                            | Разд.2                |
| ГОСТ 16483.0—89                         | 1.2, 5.2              |
| ГОСТ 21523.4—77                         | Разд.2                |
| ГОСТ 24588—81                           | Вводная часть         |

- 6. Постановлением Госстандарта от 15.07.92 № 699 снято ограничение срока действия**

- 7. ПЕРЕИЗДАНИЕ** (январь 1997 г.) с Изменением № 1, утвержденным в июле 1992 г. (ИУС 10—92)

Редактор *М.И. Максимова*  
Технический редактор *В.Н. Прусакова*  
Корректор *Р.А. Ментова*  
Компьютерная верстка *С.В. Рябовой*

Изд. лиц. № 021007 от 10.08.95. Сдано в набор 06.03.97. Подписано в печать 02.04.97.  
Усл.печ.л. 0,47. Уч.-изд.л. 0,37. Тираж 131 экз. С360. Зак. 236.

---

ИПК Издательство стандартов  
107076, Москва, Колодезный пер., 14.  
Набрано в Издательстве на ПЭВМ  
Филиал ИПК Издательство стандартов — тип. "Московский печатник"  
Москва, Лялин пер., 6.