

ГОСТ 21523.1—93

МЕЖГОСУДАРСТВЕННЫЙ СТАНДАРТ

---

# **ДРЕВЕСИНА МОДИФИЦИРОВАННАЯ**

## **МЕТОД ОПРЕДЕЛЕНИЯ ПРОЧНОСТИ ВТУЛОК**

**Издание официальное**

БЗ 1—95

**МЕЖГОСУДАРСТВЕННЫЙ СОВЕТ  
ПО СТАНДАРТИЗАЦИИ, МЕТРОЛОГИИ И СЕРТИФИКАЦИИ  
Минск**

## Предисловие

### 1 РАЗРАБОТАН Госстандартом России

**ВНЕСЕН** Техническим секретариатом Межгосударственного Совета по стандартизации, метрологии и сертификации

**2 ПРИНЯТ** Межгосударственным Советом по стандартизации, метрологии и сертификации 21 октября 1993 г.

За принятие проголосовали:

Наименование государства	Наименование национального органа стандартизации
Республика Беларусь Кыргызская Республика Республика Молдова Российская Федерация Республика Таджикистан Туркменистан Украина	Белстандарт Кыргызстандарт Госдепартамент Молдовастандарт Госстандарт России Таджикгосстандарт Туркменглавгосинспекция Госстандарт Украины

**3** Постановлением Комитета Российской Федерации по стандартизации, метрологии и сертификации от 02.06.94 № 160 межгосударственный стандарт ГОСТ 21523.1—93 введен в действие непосредственно в качестве государственного стандарта Российской Федерации с 01.01.95

### 4 ВЗАМЕН ГОСТ 21523.1—76

© ИПК Издательство стандартов, 1995

Настоящий стандарт не может быть полностью или частично воспроизведен, тиражирован и распространен на территории Российской Федерации в качестве официального издания без разрешения Госстандарта России

**МЕЖГОСУДАРСТВЕННЫЙ СТАНДАРТ**

---

**ДРЕВЕСИНА МОДИФИЦИРОВАННАЯ****Метод определения прочности втулок**Modified wood. Method for  
determination of strength of bushes**ГОСТ****21523.1—93****ОКСТУ 5301**

---

**Дата введения 01.01.95**

---

**1. СУЩНОСТЬ МЕТОДА**

Сущность метода заключается в нагружении внутренней поверхности втулки, определении максимальной нагрузки ее разрушения и вычислении окружного напряжения.

**2. ОТБОР И ПОДГОТОВКА ОБРАЗЦОВ**

2.1. Втулки изготавливают из заготовок по ГОСТ 9629.

2.2. Количество втулок — по ГОСТ 16483.0. Коэффициент вариации — 15%.

2.3. Значение параметра шероховатости рабочих поверхностей втулок ( $R_z$ ) не должно превышать 20 мкм по ГОСТ 2789.

2.4. Влажность втулок должна быть не более 8%.

**3. АППАРАТУРА И МАТЕРИАЛЫ**

Машина испытательная с погрешностью измерения нагрузки не более 2%.

Штангенциркуль по ГОСТ 166.

Парафин по ГОСТ 23683.

**4. ПОДГОТОВКА К ИСПЫТАНИЯМ**

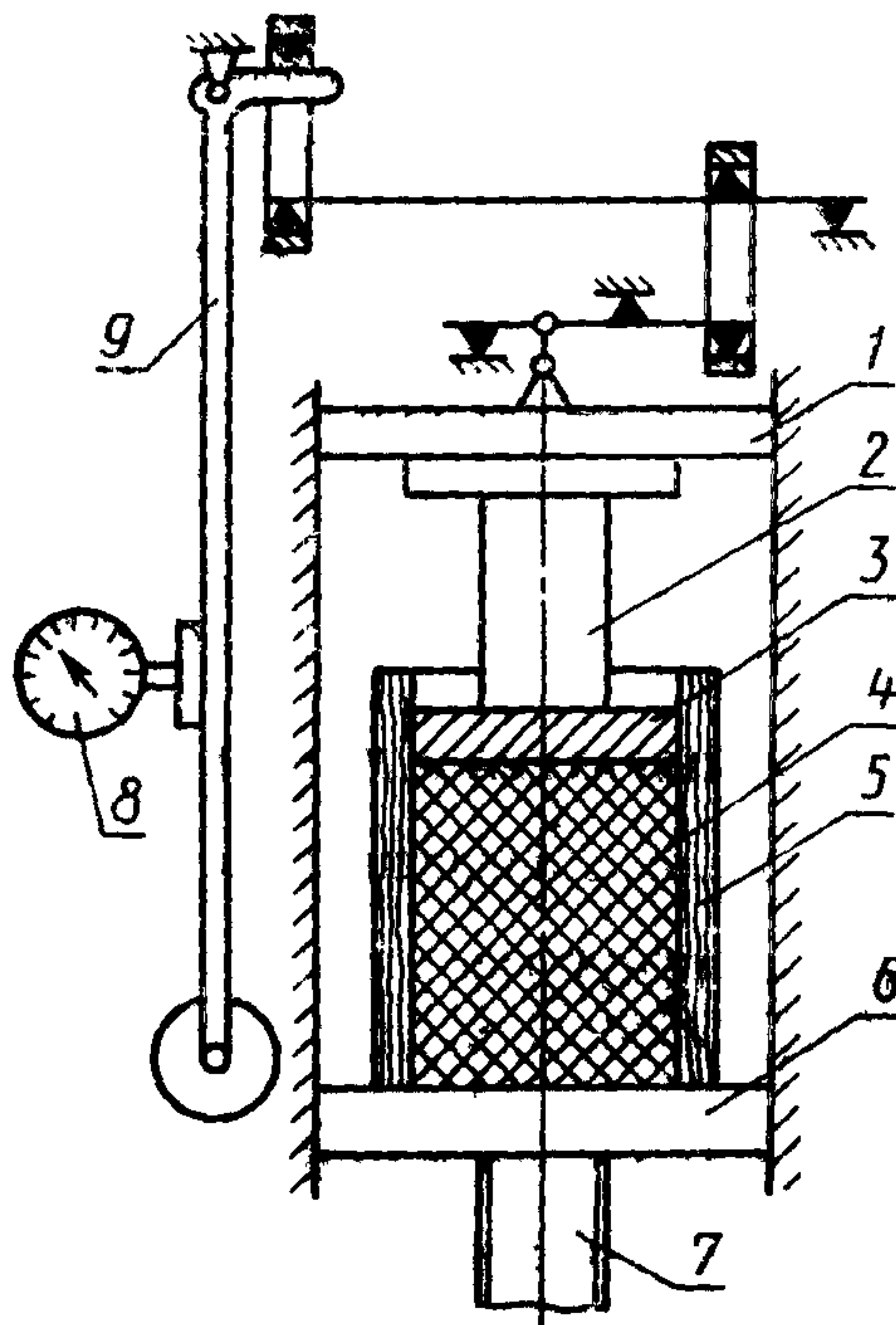
4.1. Размеры втулки (внешний и внутренний диаметры, толщина стенок, длина) измеряют с погрешностью не более 0,1 мм.

4.2. Втулку заполняют расплавленным парафином. Рекомендуемая температура расплава  $(70—80)^\circ\text{C}$ . Затем парафин охлаждают до температуры  $(20\pm 2)^\circ\text{C}$ .

4.3. Перед испытанием нагружаемую торцовую поверхность парафина обрабатывают для получения плоской поверхности. Поверхность парафина должна быть ниже верхнего торца втулки на 5—10 мм.

### 5. ПРОВЕДЕНИЕ ИСПЫТАНИЙ

5.1. Втулку с пуансоном и диском помещают на нижнюю плиту испытательной машины (черт.). Зазор между внутренней поверхностью втулки и диском не должен превышать 0,5 мм.



1 — верхняя плита; 2 — пуансон; 3 — диск;  
4 — парафин; 5 — втулка; 6 — нижняя  
плита; 7 — винт; 8 — измеритель усилия;  
9 — маятник

5.2. Нагружение через парафин втулки осуществляют со скоростью  $(170 \pm 30)$  Н/с.

5.3. По шкале измерителя усилия определяют значение максимальной нагрузки  $P_p$  в момент разгрузки втулки.

## 6. ОБРАБОТКА РЕЗУЛЬТАТОВ

6.1. Прочность втулки (окружное напряжение  $\sigma_\theta$  в мегапаскалях вычисляют по формуле

$$\sigma_\theta = \frac{KP_p}{\pi sr} \cdot 10^{-6},$$

где  $K$  — коэффициент, зависящий от способа прессования, степени прессования ( $i$ ) и от отношения толщины втулки к ее внутреннему радиусу  $\left(\frac{s}{r}\right)$ , его значения приведены в приложениях 1 и 2;

$P_p$  — максимальная нагрузка в момент разрушения втулки, Н;

$s$  — толщина втулки, м;

$r$  — внутренний радиус втулки, м.

Вычисление производят с погрешностью не более 1,0 МПа.

6.2. Статистическую обработку опытных данных выполняют по ГОСТ 16483.0.

6.3. Результаты измерений и расчетов заносят в протокол (приложение 3).

**ПРИЛОЖЕНИЕ 1**  
Справочное

**Значения коэффициента  $K$  для втулок  
с радиальным расположением волокон**

$\frac{s}{r}$	$K$		
	$i=50\%$	$i=75\%$	$i=100\%$
0,05	1,025	1,025	1,025
0,10	1,049	1,049	1,049
0,20	1,097	1,097	1,097
0,30	1,144	1,144	1,144
0,40	1,190	1,190	1,190
0,50	1,235	1,235	1,235

**Примечание.** Промежуточные значения коэффициента определяют линейной интерполяцией.

**ПРИЛОЖЕНИЕ 2**  
Справочное

**Значения коэффициента  $K$  для втулок контурного прессования**

$\frac{s}{r}$	$K$		
	$i=50\%$	$i=75\%$	$i=100\%$
0,05	0,976	0,976	0,975
0,10	0,952	0,952	0,952
0,20	0,909	0,908	0,907
0,30	0,869	0,867	0,866
0,40	0,833	0,829	0,827
0,50	0,799	0,794	0,791

**Примечание.** Промежуточные значения коэффициента определяют линейной интерполяцией.



## ПРОТОКОЛ

испытаний втулок из модифицированной древесины на прочность

Марка втулки \_\_\_\_\_

Температура окружающего воздуха, °С \_\_\_\_\_

Начальная влажность, % \_\_\_\_\_

Номера втулок	Размеры втулки, мм				Максимальная нагрузка в момент разрушения втулки $P_p$ , Н	Прочность втулки, $\sigma_\theta$ МПа
	внешний диаметр $D$	внутренний диаметр $d$	толщина $s$	длина $L$		

## ИНФОРМАЦИОННЫЕ ДАННЫЕ

### ССЫЛОЧНЫЕ НОРМАТИВНО-ТЕХНИЧЕСКИЕ ДОКУМЕНТЫ

Обозначение НТД, на который дана ссылка	Номер пункта, раздела
ГОСТ 166—89	3
ГОСТ 2789—73	2.3
ГОСТ 9629—81	2.1
ГОСТ 16483.0—89	2.2, 6.2
ГОСТ 23683—89	3

Редактор *М. И. Максимова*  
Технический редактор *Л. А. Кузнецова*  
Корректор *Е. Ю. Гебрук*

Сдано в наб. 19.05.95. Подп. в печ. 13.07.95. Усл. печ. л. 0,47. Усл. кр.-отт. 0,47.  
Уч.-изд. л. 0,31. Тир. 290 экз. С 2598.