



**ГОСУДАРСТВЕННЫЙ СТАНДАРТ  
СОЮЗА ССР**

---

# **ШКУРКИ КРОЛИКОВ НЕВЫДЕЛАННЫЕ**

**ТЕХНИЧЕСКИЕ УСЛОВИЯ**

**ГОСТ 2136—87**

**Издание официальное**

**ГОСУДАРСТВЕННЫЙ КОМИТЕТ СССР ПО СТАНДАРТАМ**

**Москва**

**ШКУРКИ КРОЛИКОВ НЕВЫДЕЛАННЫЕ**

Технические условия

Undressed rabbit's skins.  
Specifications**ГОСТ**  
**2136-87**

ОКП 98 7110

Срок действия с 01.07.88  
до 01.07.93**Несоблюдение стандарта преследуется по закону**

Настоящий стандарт распространяется на невыделанные меховые и пуховые шкурки кроликов, предназначенные для мехового и фетрового производства.

Стандарт не распространяется на шкурки крольчат с первичным волосяным покровом и тонкой мездрой, независимо от площади.

**1. ТЕХНИЧЕСКИЕ ТРЕБОВАНИЯ**

1.1. Шкурки кроликов должны соответствовать требованиям настоящего стандарта и технологической инструкции, утвержденной в установленном порядке.

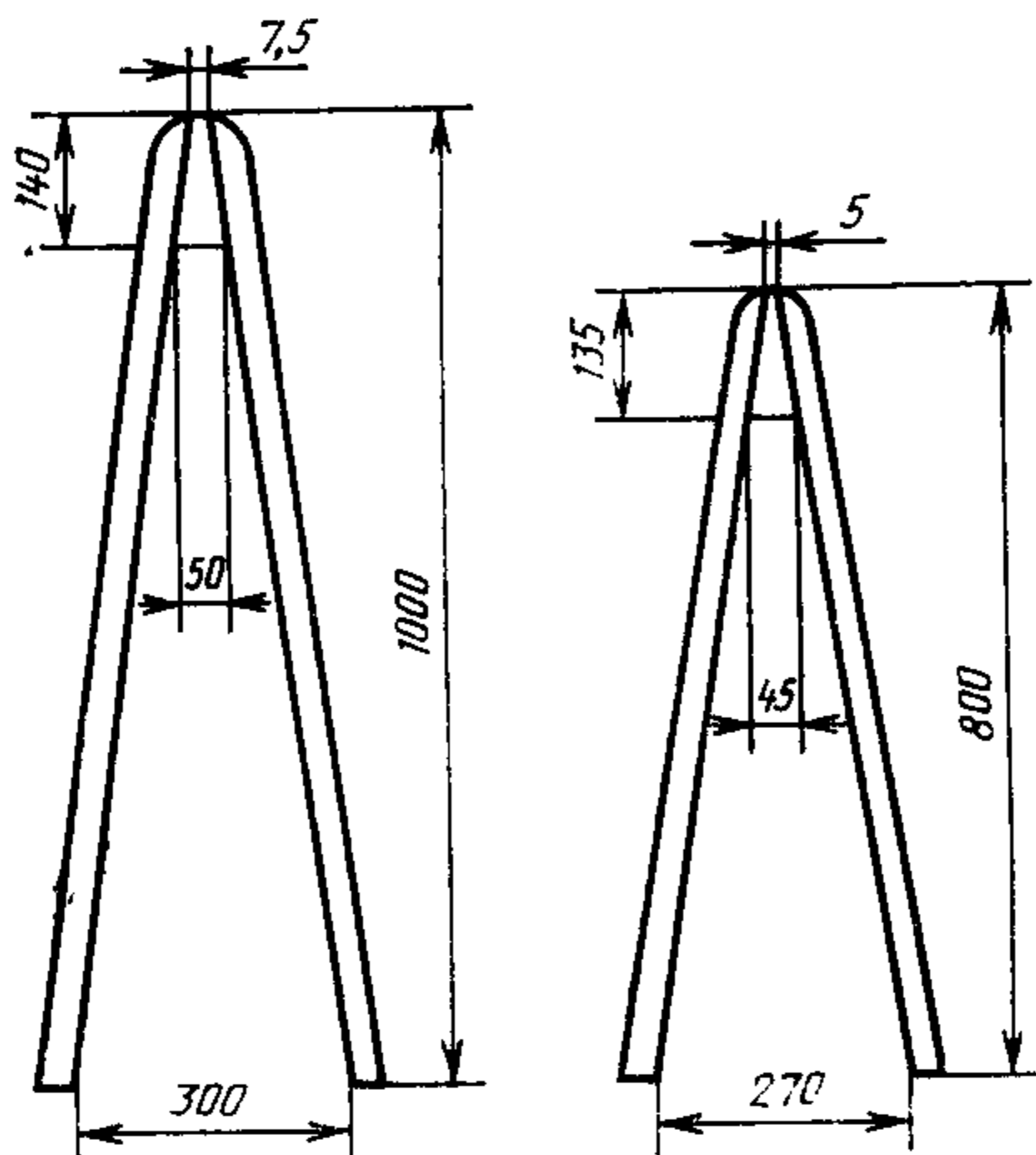
1.2. В зависимости от структуры волосяного покрова шкурки кроликов подразделяют на меховые и пуховые.

Основным признаком меховых шкурок является упругость волосяного покрова, а пуховых — нежность и малая упругость волосяного покрова, в котором кроющие и пуховые волосы мало различаются по длине и тонине.

Шкурки кроликов должны быть сняты трубкой с разрезом по огузку от скакательных суставов по задней поверхности бедер и лап до основания хвоста; очищены от прирезей мяса, жира и молочных желез; с неокровавленным волосяным покровом; оправлены мездрой наружу на правилках, изображенных на черт. 1 без излишнего растяжения при соотношении длины к ширине 3:1, законсервированы пресно-сухим способом с последующим разре-

зом ровно посередине черева. Допускаются шкурки, снятые пластом, хорошо расправленные на рамах или досках без излишней растяжки, а также шкурки без головной части и хвоста.

Правилки для шкурок кроликов



Черт. 1

1.3. Размеры меховых шкурок кроликов, предназначенных для мехового производства, должны соответствовать требованиям табл. 1.

Таблица 1

Размеры	Площадь шкурок, см <sup>2</sup>
Особо крупный	Св. 1700
Крупный	Св. 1300 до 1700
Мелкий	Св. 900 до 1300

Примечание. Шкурки III сорта по размерам не подразделяют.

1.4. В зависимости от состояния волосяного покрова и состояния мездры меховые шкурки кроликов, предназначенные для мехового производства, подразделяют на сорта в соответствии с требованиями табл. 2.

1.5. В зависимости от наличия пороков меховые шкурки кроликов, предназначенные для мехового производства, подразделяют на группы пороков в соответствии с требованиями табл. 3.

Таблица 2

Сорт	Характеристика волосяного покрова и мездры
Первый	<p>Полноволосый, с развившейся частой остью и густым пухом. Мездра чистая.</p> <p>Допускаются шкурки с немного недоразвившимися остью и пухом с синевой мездры на череве и боках до 2 см от края с каждой стороны (при правке трубкой) и на огулке до 5 см от края, а также шкурки с пятнами синевы на мездре, расположенными на боках более 2 см и на огулке более 5 см от края, если площадь этих пятен не превышает 1% площади шкурки.</p> <p>На шкурках кроликов пород серый великан, черно-бурый, серебристый, вуалево-серебристый, венский голубой, шиншилла, советский мардер допускаются пятна синевы на мездре, расположенные на боках более 2 см и на огулке более 5 см от края, если площадь этих пятен не превышает 3% площади шкурки</p>
Второй	<p>Менее полноволосый с недоразвившимися менее частой остью и менее густым пухом. Мездра со сплошной или прерывистой синевой, но посередине хребта мездра должна быть чистая или с легкой синевой</p> <p>Допускаются шкурки с признаками первого сорта, но менее густым волосяным покровом и тонкой мездрой</p>
Третий	<p>Полуволосый, с низкими остью и пухом. Мездра со сплошной или прерывистой синевой</p>

Примечание. Основным показателем сортности шкурок является состояние волосяного покрова (независимо от сезона забоя кроликов). Синевы на мездре является дополнительным признаком.

Таблица 3

Наименование пороков	Группы пороков		
	первая	вторая	третья
Разрывы или швы к длине шкурки	До 1/4	Св. 1/4 до 1/2	Св. 1/2 до 3/4
Дыры, плешины, закусы, сваянность волосяного покрова общей площадью, %	До 1	Св. 1 до 5	Св. 5 до 15
Признаки линьки волосяного покрова	Не допускаются	Слегка перезрелый*	Перезрелый, ость тусклая, частично выпадающая

\* Для шкурок первого сорта.

Примечания:

1. Пороки, расположенные на головной части шкурки до основания ушей и до 1 см от нижнего края шкурки, не учитывают.

2. На шкурках, имеющих совпадение пороков (порок на пороке), учитывается наибольший порок.

1.6. На шкурках, относящихся к группе «вторая», допускается не более одного порока, предусмотренного для данной группы.

На шкурках, относящихся к группе «третья», допускается не более одного порока, предусмотренного для данной группы, или двух пороков группы «вторая».

При отнесении шкурок ко «второй» и «третьей» группам пороки, допускаемые для «первой» группы, не учитывают.

Характеристика пороков дана в приложении.

1.7. меховые шкурки кроликов площадью менее 900 см<sup>2</sup>; шкурки в стадии активной линьки, с прелинами и поврежденные молью или кожеедом до 50% площади; комовые, шкурки I и II сортов с пороками, превышающими требования 3-й группы пороков; шкурки III сорта с пороками, превышающими требования 1-й группы пороков, а также пуховые шкурки кроликов относят для фетрового производства и по размерам, сортам и группам пороков не подразделяют.

1.8. Упаковка и маркировка шкурок кроликов — по ГОСТ 12266—66.

1.9. Транспортная маркировка — по ГОСТ 14192—77.

## 2. ПРИЕМКА

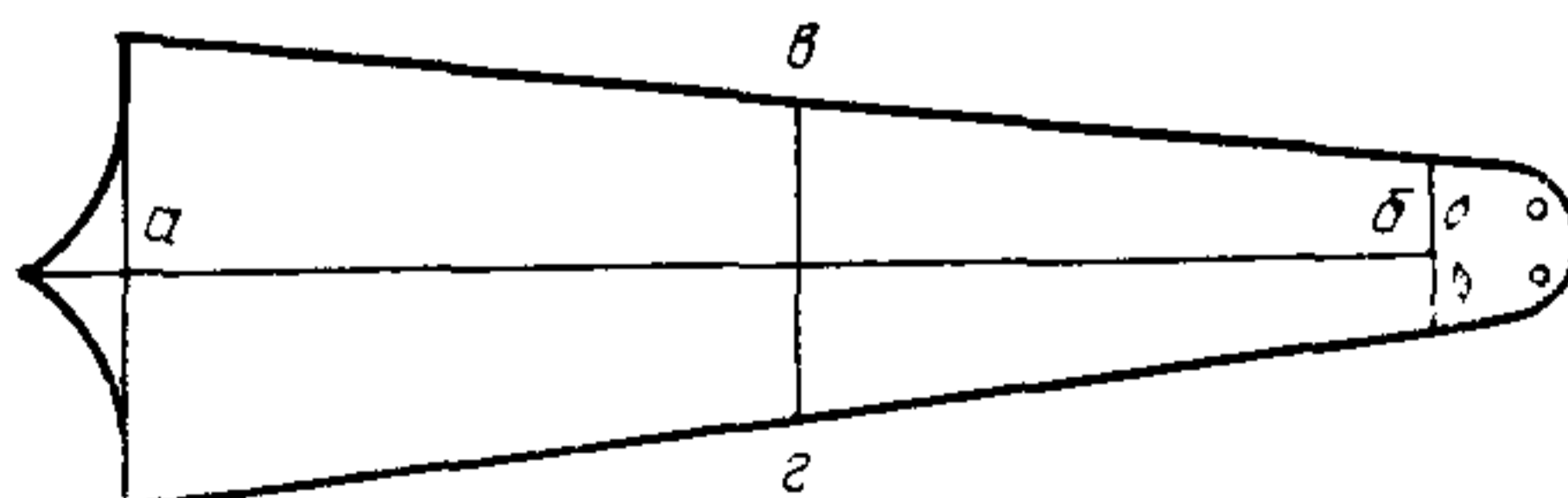
2.1. Шкурки кроликов принимают партиями. Партией считают любое количество шкурок, оформленное одним документом о качестве.

2.2. Оценке на соответствие требованиям настоящего стандарта подвергают каждую шкурку.

## 3. МЕТОДЫ КОНТРОЛЯ

3.1. Площадь шкурки определяют в см<sup>2</sup> путем умножения результатов измерений ее длины от середины линии, соединяющей основания ушей, до линии, соединяющей боковые части огузка, на удвоенную ширину посередине длины шкурки (черт. 2).

Точки и линии измерения шкурок кролика



$a-b$  — длина;  $v-z$  — ширина

Черт. 2

На шкурках с оттянутой книзу средней частью огузка длину измеряют до половины оттянутой части.

Размер разрывов и швов в сантиметрах определяют измерением их длины по прямой линии. Если участок поврежден в виде ломаных, изогнутых линий или несколько разрывов расположены параллельно рядом (не далее 3 см друг от друга), то поврежденный участок вписывают в наименьший прямоугольник и определяют его размер в см<sup>2</sup> путем умножения показателей длины и ширины поврежденного участка шкурки.

Площадь шкурки и поврежденных пороками участков, а также разрывов измеряют линейкой с погрешностью до 0,5 см.

#### 4. ТРАНСПОРТИРОВАНИЕ

4.1. Шкурки кроликов транспортируют всеми видами транспорта в соответствии с правилами перевозки грузов, действующих на данном виде транспорта.

ПРИЛОЖЕНИЕ  
Справочное

#### ХАРАКТЕРИСТИКА ПОРОКОВ

**Разрывы (швы)** — сквозные линейные повреждения мездры без потери площади шкурки.

**Дыры** — отверстия в кожной ткани с потерей площади шкурки.

**Плешины** — участки шкурки, лишенные волосяного покрова в результате кожных заболеваний, небрежной первичной обработки или неправильного хранения шкурки.

**Свалянность волосяного покрова** — спутывание волос в войлокообразную массу, не поддающуюся расчесыванию.

**Закусы** — участки шкурки с повреждением кожной ткани и волосяного покрова вследствие укуса.

**Кожееды** — поражение участков шкурки жучками-кожеедами и их личинками.

**Молееды** — повреждения волосяного покрова и кожной ткани личинками моли.

**Прелины** — микробиальное (гнилостное) разложение кожной ткани шкурок, характеризующееся матовым блеском и темным оттенком (посеревшим, позеленевшим) кожной ткани, и сопровождающееся ослаблением связи волоса с кожной тканью, гнилостным запахом.

## ИНФОРМАЦИОННЫЕ ДАННЫЕ

### 1. РАЗРАБОТАН И ВНЕСЕН Центросоюзом СССР

#### ИСПОЛНИТЕЛИ

В. А. Горбачев, Л. И. Барлет, Л. А. Красильникова, Т. В. Нечиненная

### 2. УТВЕРЖДЕН И ВВЕДЕН В ДЕЙСТВИЕ Постановлением Государственного комитета СССР по стандартам 25.03.87 № 898

3. Срок первой проверки — 1992 г.  
Периодичность проверки — 5 лет.

### 4. ВЗАМЕН ГОСТ 2136—73

### 5. ССЫЛОЧНЫЕ НОРМАТИВНО-ТЕХНИЧЕСКИЕ ДОКУМЕНТЫ

Обозначение НТД, на который дана ссылка	Номер пункта
ГОСТ 12266—66	1.8
ГОСТ 14192—77	1.9

Редактор *А. А. Зимовнова*  
Технический редактор *М. И. Максимова*  
Корректор *Т. И. Кононенко*

Сдано в наб. 22.04.87 Подп. в печ. 11.06.87 0,5 усл. п. л. 0,5 усл. кр.-стт. 0,33 уч.-изд. л.  
Тир. 40 000 Цена 3 коп.

Ордена «Знак Почета» Издательство стандартов, 123840, Москва, ГСП, Новопресненский пер., 3  
Тип. «Московский печатник», Москва, Лялин пер., 6. Зак. 704