

ФОТОЭЛЕМЕНТЫ**Метод измерения нестабильности**

Photocells. Method of instability measurement

**ГОСТ
21316.5—75**

Постановлением Государственного комитета стандартов Совета Министров СССР от 2 декабря 1975 г. № 3747 срок действия установлен

с 01.01.79
до 01.01.84

Несоблюдение стандарта преследуется по закону

Настоящий стандарт распространяется на электровакуумные фотоэлементы и устанавливает метод косвенного измерения нестабильности фотоэлементов при фототоках в цепи фотоэлемента от 10^{-10} А и выше.

1. ОБЩИЕ ТРЕБОВАНИЯ

1.1. Сущность метода заключается в определении изменения фототока фотоэлемента во времени.

1.2. Общие требования к проведению измерений — по ГОСТ 21316.0—75.

1.3. Продолжительность испытания и вид регистрации изменения фототока (непрерывный или дискретный) должны быть указаны в стандартах на фотоэлементы конкретных типов.

В случае дискретной записи в стандартах на фотоэлементы конкретных типов должен быть указан интервал дискретизации.

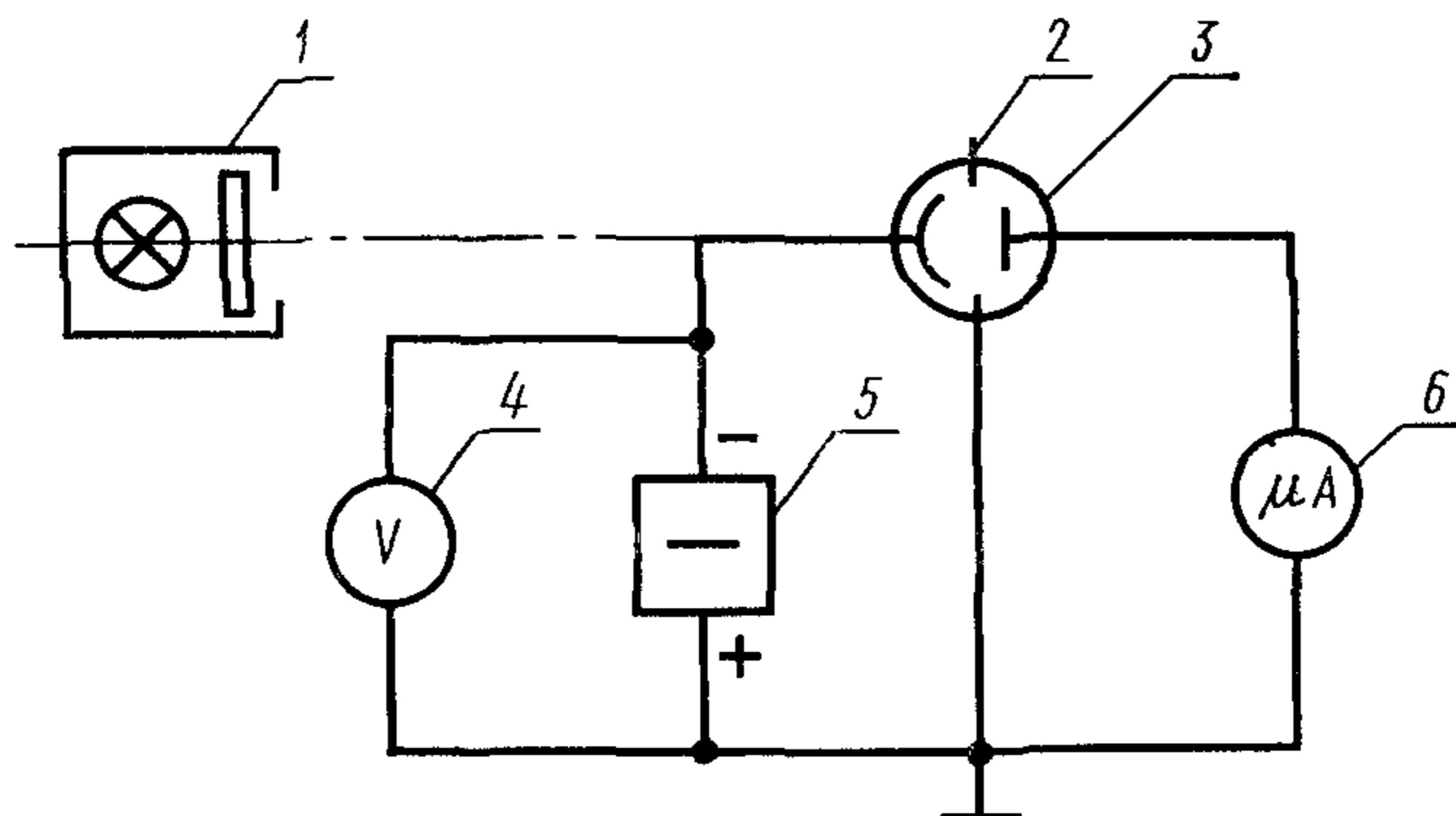
1.4. Абсолютная погрешность измерения нестабильности при выполнении требований настоящего стандарта не должна превышать 3% при доверительной вероятности 0,95.

2. АППАРАТУРА

2.1. Требования к аппаратуре — по ГОСТ 21316.0—75

2.2. Измерения нестабильности производят на установке, функциональная схема которой показана на чертеже.





1—источник излучения с устройством ослабления потока излучения; 2—охранное кольцо фотоэлемента; 3—фотоэлемент, 4—вольтметр; 5—источник питания фотоэлемента; 6—регистрирующее устройство (микроамперметр).

Примечание. При измерении нестабильности фотоэлементов без охранного кольца регистрирующее устройство допускается включать как в цепь анода, так и в цепь катода фотоэлемента. При этом заземляют либо положительный, либо отрицательный полюс источника питания.

2.3. Ток утечки в измерительной цепи не должен превышать 0,01 от значения измеряемого фототока фотоэлемента.

2.4. Источник излучения и устройство для ослабления потока излучения должны соответствовать требованиям, приведенным ниже.

2.4.1. Диапазон регулировки потока излучения должен обеспечивать получение фототока, заданного в стандартах на фотоэлементы конкретных типов.

2.4.2. Нестабильность потока излучения в течение времени проведения измерений не должна превышать 2%.

2.5. Регистрирующее устройство состоит из электрометрического усилителя по ГОСТ 9763—67 и самопишущего прибора по ГОСТ 7164—71. Погрешность регистрации тока в цепи фотоэлемента, обусловленная нелинейностью измерительного тракта и дрейфом нуля в течение времени, необходимым для проведения измерения, не должна превышать 2%.

2.6. Вольтметр — по ГОСТ 1845—59.

2.7. Источник питания — по ГОСТ 9763—67.

2.8. Перечень аппаратуры приведен в рекомендуемом приложении.

3. ПОДГОТОВКА И ПРОВЕДЕНИЕ ИЗМЕРЕНИЙ

3.1. Включают источник излучения.

3.2. Фотоэлемент помещают в светонепроницаемую камеру и соединяют его электроды с источником питания и измерительными приборами по схеме, приведенной на чертеже.

3.3. Устанавливают напряжение питания и фототок в цепи фотоэлемента.

3.4. Перед началом измерений фотоэлемент выдерживают в течение времени и в условиях, указанных в стандартах на фотоэлементы конкретных типов.

3.5. Изменение фототока фотоэлемента регистрируют прибором в течение времени, указанного в стандартах на фотоэлементы конкретных типов.

3.6. При необходимости уменьшить погрешность измерения нестабильности фотоэлемента следует в процессе измерения дополнительно регистрировать дрейф нуля измерительного тракта и напряжение питания источника излучения и учитывать их при обработке результатов.

4. ОБРАБОТКА РЕЗУЛЬТАТОВ

4.1. Нестабильность фотоэлемента δ в процентах рассчитывают по формуле

$$\delta = \frac{I_{kph \max} - I_{kph \min}}{I_{kph \max} + I_{kph \min}} \cdot 100,$$

где $I_{kph \max}$; $I_{kph \min}$ — наибольшее и наименьшее значение фототока фотоэлемента за время испытания, А.

5. ТРЕБОВАНИЯ БЕЗОПАСНОСТИ

5.1. Требования безопасности — по ГОСТ 21316.0—75.

ПЕРЕЧЕНЬ АППАРАТУРЫ

Электрометрические усилители типа У5—6; У5—7.

Вольтметр постоянного тока типа В2—25.

Электрометрический вольтметр постоянного тока типа ВК2—16.

Цифровой вольтметр постоянного тока типа ВК2-20.

Вольтметр типа М45М.

Источник постоянного тока Б5—10.



Изменение № 1 ГОСТ 21316.5—75 Фотоэлементы. Метод измерения нестабильности

Постановлением Государственного комитета СССР по стандартам от 02.12.83 № 5679 срок введения установлен

с 01.05.84

Пункт 14. Заменить слова «не должна превышать» на «не превышает»
(Продолжение см стр. 68)

(Продолжение изменения к ГОСТ 21316.5—75)

Пункт 2.5. Исключить слова: «Регистрирующее устройство состоит из электрометрического усилителя по ГОСТ 9763—67 и самопишущего прибора по ГОСТ 7164—71».

Пункты 2.6—2.8 исключить.

Приложение исключить.

(ИУС № 3 1984 г.)