

**СОЕДИНЕНИЯ НАПРАВЛЯЮЩИЕ
С ЗАЖИМОМ ДЛЯ НАГРЕВАЕМЫХ
СТЕРЖНЕВЫХ ЯЩИКОВ**

КОНСТРУКЦИЯ И РАЗМЕРЫ

Издание официальное

СОЕДИНЕНИЯ НАПРАВЛЯЮЩИЕ С ЗАЖИМОМ
ДЛЯ НАГРЕВАЕМЫХ СТЕРЖНЕВЫХ ЯЩИКОВ

Конструкция и размеры

ГОСТ
21301—75*Guide joinings with clamp for heated core boxes.
Design and dimensions

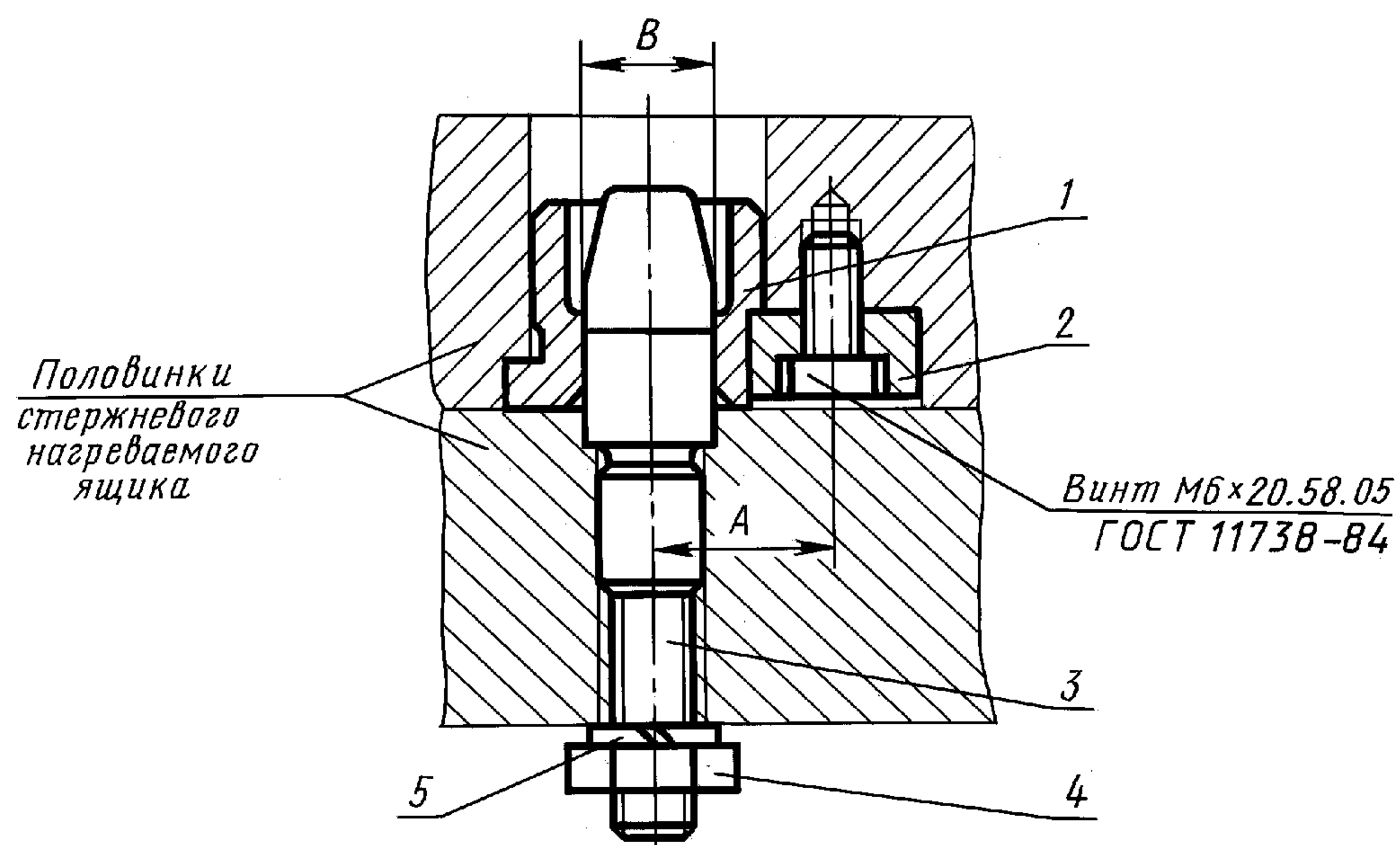
Постановлением Государственного комитета стандартов Совета Министров СССР от 28.11.75 № 3726 дата введения установлена

01.01.77

Ограничение срока действия снято Постановлением Госстандарта от 12.01.83 № 118

1. КОНСТРУКЦИЯ И РАЗМЕРЫ НАПРАВЛЯЮЩИХ СОЕДИНЕНИЙ С ЗАЖИМОМ

1.1. Конструкция и размеры направляющих соединений с зажимом должны соответствовать указанным на черт. 1 и в табл. 1.



Черт. 1

Размеры в мм

Обозначение соединения	Применяемость	Средний габаритный размер нагреваемого стержневого ящика	В (пред. откл. по Н9)	А (пред. откл. ±0,1)	Масса, кг, не более	Поз. 1 Втулка направляющая Кол. 1
						Обозначение
0292-1843		До 250	10	18	0,102	0292-1843/001
0292-1844	0,108					
0292-1845	0,117					
0292-1846	0,127					
0292-1847		Св. 250 до 400	16	20	0,144	0292-1847/001
0292-1848	0,156					
0292-1849	0,162					
0292-1851	0,181					
0292-1852		Св. 400 до 630	20	24	0,219	0292-1852/001
0292-1853	0,237					
0292-1854	0,259					
0292-1855	0,272					
0292-1856	0,290					
0292-1857	0,307					
0292-1858		Св. 630 до 1000	25	26	0,359	0292-1858/001
0292-1859	0,398					
0292-1861	0,424					
0292-1862	0,455					
0292-1863	0,487					
0292-1864	0,518					

Продолжение табл. 1

Размеры в мм

Обозначение соединения	Поз. 2 Зажим по ГОСТ 21300—75 Кол. 1	Поз. 3 Штырь по ГОСТ 21299—75 Кол. 1	Поз. 4 Гайка по ГОСТ 5916—70 Кол. 1	Поз. 5 Шайба по ГОСТ 6402—70 Кол. 1
	Обозначение			
0292-1843	0292-1821/002	0292-1654	М8.8.05	8.65Г.05
0292-1844		0292-1655		
0292-1845		0292-1656		
0292-1846		0292-1657		
0292-1847		0292-1671	М10.8.05	10.65Г.05
0292-1848		0292-1672		
0292-1849		0292-1673		
0292-1851		0292-1674		

Продолжение табл. 1

Размеры в мм

Обозначение соединения	Поз. 2 Зажим по ГОСТ 21300—75 Кол. 1	Поз. 3 Штырь по ГОСТ 21299—75 Кол. 1	Поз. 4 Гайка по ГОСТ 5916—70 Кол. 1	Поз. 5 Шайба по ГОСТ 6402—70 Кол. 1
	Обозначение			
0292-1852	0292-1821/002	0292-1675	M12.8.05	12.65Г.05
0292-1853		0292-1676		
0292-1854		0292-1677		
0292-1855		0292-1678		
0292-1856		0292-1679		
0292-1857		0292-1681	M16.8.05	16.65Г.05
0292-1858		0292-1682		
0292-1859		0292-1683		
0292-1861		0292-1684		
0292-1862		0292-1685		
0292-1863	0292-1686			
0292-1864	0292-1687			

Пример условного обозначения направляющего соединения с зажимом размером $B = 10$ мм:

Соединение 0292-1843 ГОСТ 21301—75.

(Измененная редакция, Изм. № 1).

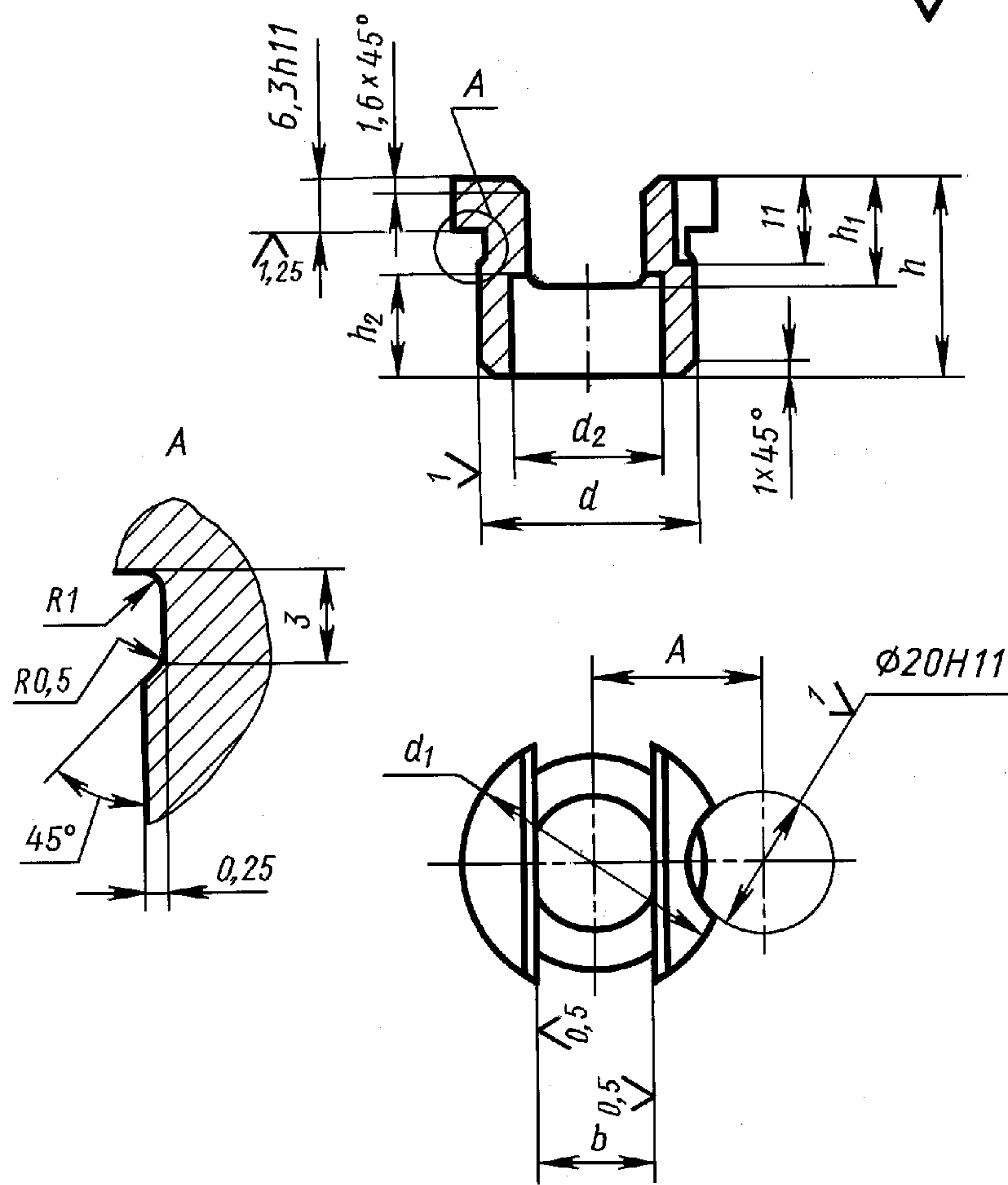
1.2. Технические требования — по ГОСТ 21305—75.

1.3. Размеры гнезд для установки направляющих соединений с зажимом указаны в приложении.

2. КОНСТРУКЦИЯ И РАЗМЕРЫ НАПРАВЛЯЮЩИХ ВТУЛОК (поз. 1)

2.1. Конструкция и размеры направляющих втулок должны соответствовать указанным на черт. 2 и в табл. 2.

Rz40
 (✓)



Черт. 2

Таблица 2

Размеры в мм

Обозначение направляющей втулки	d	d_1	d_2	b (пред. откл. по Н9)	h	h_1	h_2	A (пред. откл. $\pm 0,1$)	Масса, кг, не более
	Пред. откл. по								
	s6	h12							
0292-1843/001	20	28	12	10	25	14	12,5	18	0,044
0292-1847/001	25	32	18	14					
0292-1852/001	32	40	23	18	32	18	16,0	24	0,065
0292-1858/001	36	45	28	22					

Пример условного обозначения направляющей втулки размером $b = 10$ мм:

Втулка 0292-1843/001 ГОСТ 21301—75

(Измененная редакция, Изм. № 1).

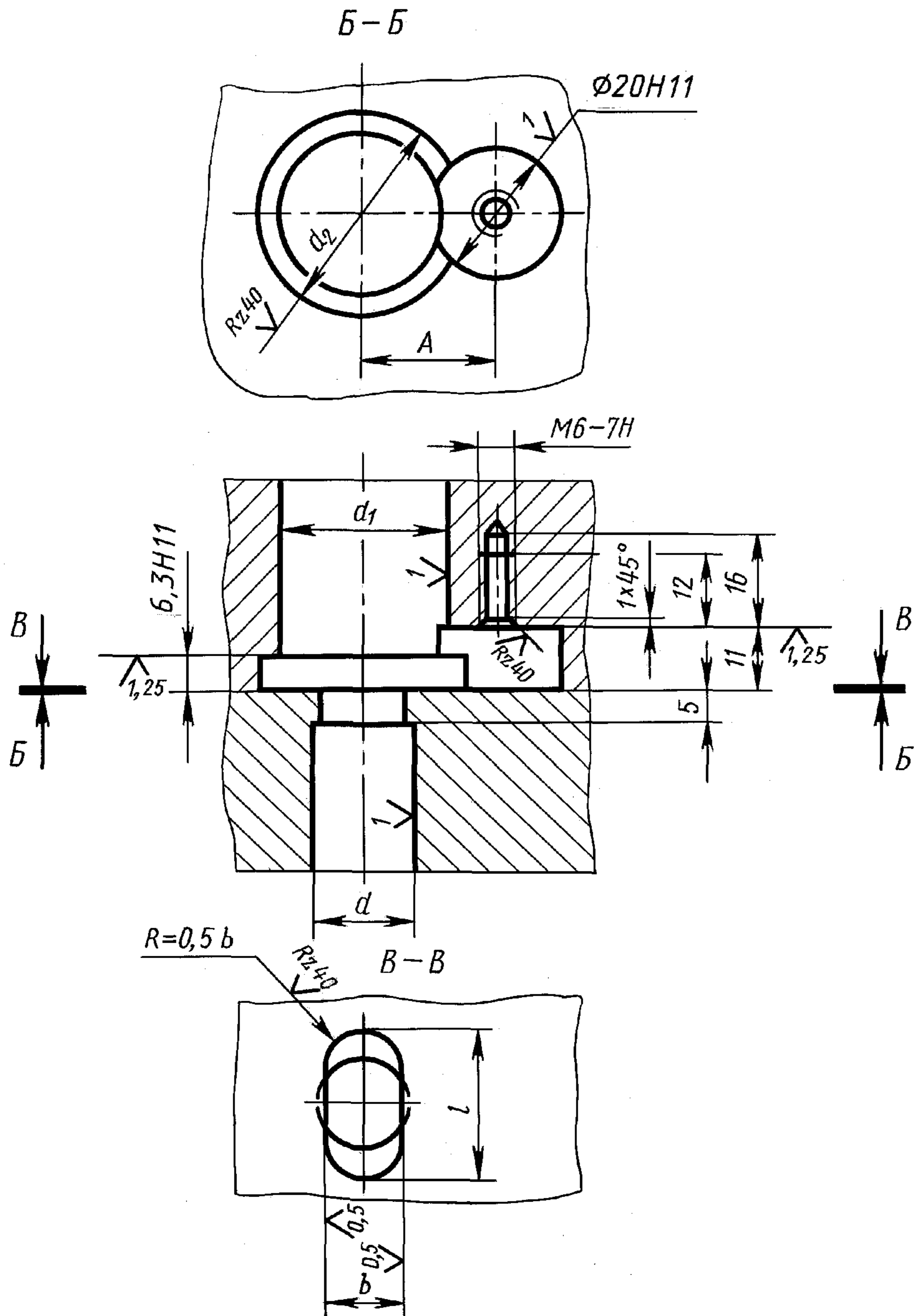
2.2. Материал — сталь марки 45 по ГОСТ 1050—88.

2.3. Твердость — HRC 45...50.

2.4. Неуказанные предельные отклонения размеров: отверстий — по Н14, валов — по h14, остальных — по $\pm \frac{IT14}{2}$.

(Измененная редакция, Изм. № 1).

РАЗМЕРЫ ГНЕЗД ДЛЯ УСТАНОВКИ НАПРАВЛЯЮЩИХ СОЕДИНЕНИЙ С ЗАЖИМОМ



С. 6 ГОСТ 21301—75

мм

<i>d</i>	<i>d</i> ₁	<i>d</i> ₂	<i>b</i> (пред. откл. по Н9)	<i>l</i>	А (пред. откл. ±0,1)
Пред. откл. по Н12					
Н9	Н7	Н12			
10	20	28	10	22	18
12	25	32	14	26	20
16	32	40	18	32	24
20	36	45	22	38	26

1. Неуказанные предельные отклонения размеров: отверстий — по Н14, остальных — по $\pm \frac{IT14}{2}$.
2. Резьба — по ГОСТ 9150—81.
Поле допуска — по ГОСТ 16093—81.

ПРИЛОЖЕНИЕ. (Измененная редакция, Изм. № 1).

Редактор *В.Н. Копысов*
 Технический редактор *Н.С. Гришанова*
 Корректор *В.И. Кануркина*
 Компьютерная верстка *В.И. Грищенко*

Изд. лиц. № 02354 от 14.07.2000. Сдано в набор 31.01.2001. Подписано в печать 22.02.2001. Усл. печ. л. 0,93.
 Уч.-изд. л. 0,57. Тираж 116 экз. С 328. Зак. 191.

ИПК Издательство стандартов, 107076, Москва, Колодезный пер., 14.
 Набрано в Издательстве на ПЭВМ
 Филиал ИПК Издательство стандартов — тип. “Московский печатник”, 103062, Москва, Лялин пер., 6.
 Плр № 080102