

**ШТЫРИ С РЕЗЬБОВЫМ ХВОСТОВИКОМ
ДЛЯ НАГРЕВАЕМЫХ СТЕРЖНЕВЫХ
ЯЩИКОВ**

КОНСТРУКЦИЯ И РАЗМЕРЫ

Издание официальное

**ШТЫРИ С РЕЗЬБОВЫМ ХВОСТОВИКОМ
ДЛЯ НАГРЕВАЕМЫХ СТЕРЖНЕВЫХ ЯЩИКОВ**

Конструкция и размеры

**ГОСТ
21299—75***

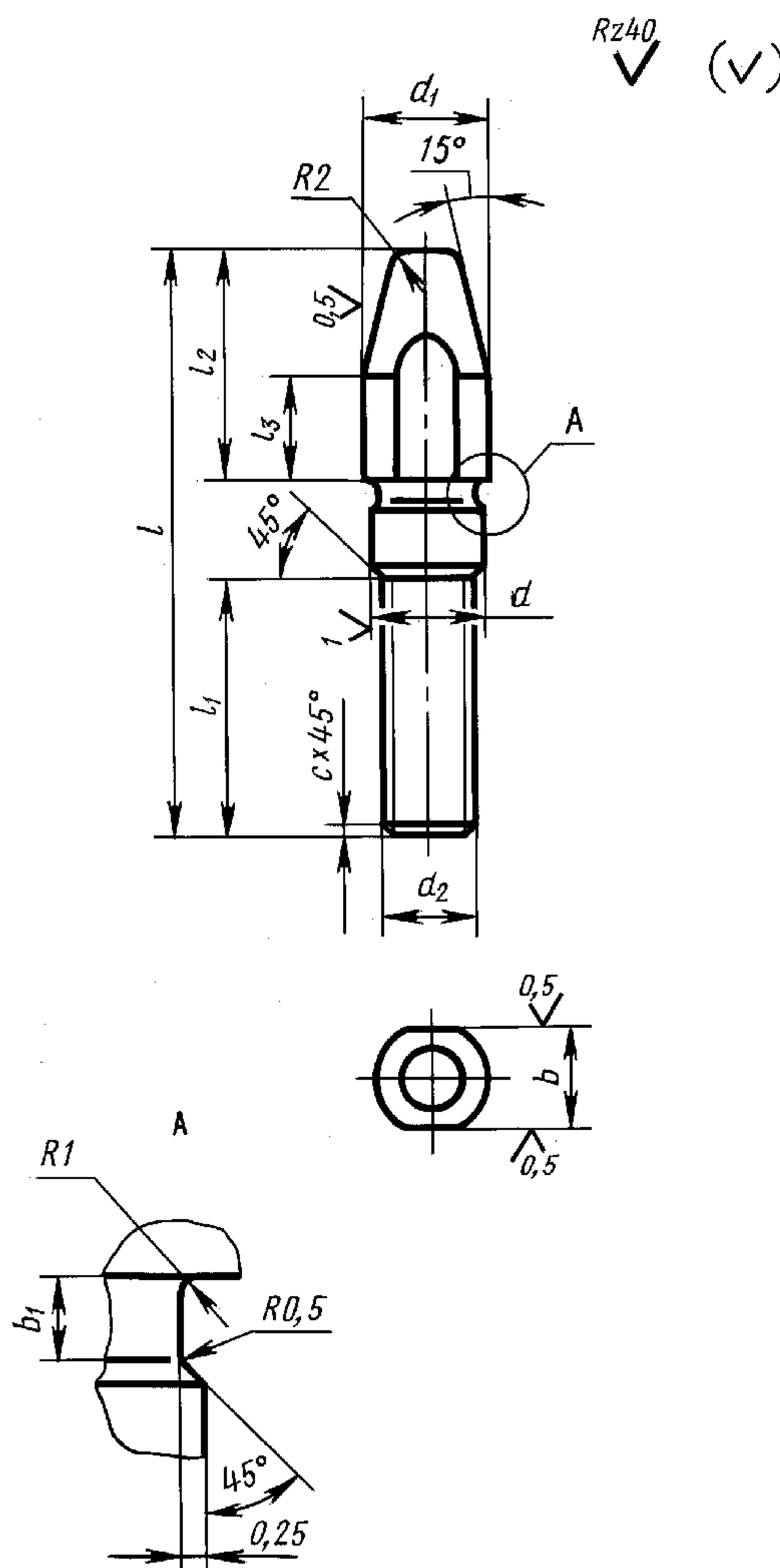
Pins with screw tail for heated core boxes.
Design and dimensions

Постановлением Государственного комитета стандартов Совета Министров СССР от 28.11.75 № 3726 дата введения установлена

01.01.77

Ограничение срока действия снято Постановлением Госстандарта от 12.01.83 № 115

1. Конструкция и размеры штырей с резьбовым хвостовиком должны соответствовать указанным на чертеже и в таблице.



Издание официальное

Перепечатка воспрещена

★ * Издание (январь 2001 г.) с Изменением № 1, утвержденным в январе 1983 г. (ИУС 5—83)

© Издательство стандартов, 1976
© ИПК Издательство стандартов, 2001

Размеры в мм

Обозначение штыря	Применяемость	d	d_1	d_2	l	l_1	l_2	l_3	b (пред. откл. по d9)	c	Масса, кг, не более
		Пред. откл. по									
		h8	d9								
0292-1654		10	12	M8—6g	63	20	25	16	10	1,6	0,032
0292-1655	80				36	0,038					
0292-1656	100				56	0,047					
0292-1657	125				80	0,057					
0292-1671		12	16	M10—6g	80	25	36	25	14	1,6	0,059
0292-1672	100				45	0,071					
0292-1673	125				63	0,087					
0292-1674	140				80	0,096					
0292-1675		16	20	M12—6g	80	20	45	32	18	2,0	0,106
0292-1676	100				32	0,124					
0292-1677	125				40	0,146					
0292-1678	140				50	0,159					
0292-1679	160				63	0,177					
0292-1681	180				80	0,194					
0292-1682		20	25	M16—6g	100	20	63	40	22	2,0	0,197
0292-1683	125				32	0,236					
0292-1684	140				40	0,262					
0292-1685	160				50	0,293					
0292-1686	180				63	0,325					
0292-1687	200				80	0,356					

Пример условного обозначения штыря с резьбовым хвостовиком размерами $d = 10$ мм, $l = 63$ мм:

Штырь 0292-1654 ГОСТ 21299—75

(Измененная редакция, Изм. № 1).

2. Материал — сталь марки 45 по ГОСТ 1050—88.

3. Твердость — HRC 45 . . . 50.

4. Неуказанные предельные отклонения размеров: валов — по h14, остальных — по $\pm \frac{IT14}{2}$.

(Измененная редакция, Изм. № 1).

5. Резьба — по ГОСТ 9150—81.

Поле допуска — по ГОСТ 16093—81.

6. Технические требования — по ГОСТ 21305—75.

Редактор *В.Н. Копысов*
Технический редактор *Н.С. Гришанова*
Корректор *Р.А. Ментова*
Компьютерная верстка *С.В. Рябовой*

Изд. лиц. № 02354 от 14.07.2000. Сдано в набор 31.01.2001. Подписано в печать 22.02.2001. Усл.печ.л. 0,47. Уч.-изд.л. 0,27.
Тираж 116 экз. С 343. Зак. 198.

ИПК Издательство стандартов, 107076, Москва, Колодезный пер., 14.
Набрано в Издательстве на ПЭВМ
Филиал ИПК Издательство стандартов — тип. “Московский печатник”, 103062, Москва, Лялин пер., 6.
Плр № 080102