



**ГОСУДАРСТВЕННЫЙ СТАНДАРТ
СОЮЗА ССР**

**РАЗДЕЛИТЕЛИ РЕЗИНОВЫЕ
ШАРОВЫЕ ДЛЯ ТРУБОПРОВОДОВ**

ТЕХНИЧЕСКИЕ УСЛОВИЯ

ГОСТ 21218—75

Издание официальное

Цена 3 коп.

**ГОСУДАРСТВЕННЫЙ КОМИТЕТ СССР ПО СТАНДАРТАМ
Москва**

**РАЗДЕЛИТЕЛИ РЕЗИНОВЫЕ ШАРОВЫЕ
ДЛЯ ТРУБОПРОВОДОВ**

Технические условия

Rubber spheres dividing for pipelines.
Specifications**ГОСТ
21218-75***

ОКП 25 3900

Постановлением Государственного комитета стандартов Совета Министров СССР
от 10 ноября 1975 г. № 2803 срок введения установлен

с 01.01. 1977 г.

Проверен в 1980 г. Срок действия продлен

до 01.01. 1987 г.

Несоблюдение стандарта преследуется по закону

Настоящий стандарт распространяется на резиновые шаровые разделители, предназначенные для разделения нефтепродуктов различных марок, разносортных нефтей и воды при последовательной перекачке по одному продуктопроводу и нефтепроводу и для очистки трубопроводов от парафиновых отложений, строительного мусора и воды.

Разделители работоспособны при температуре окружающей среды от минус 35 до плюс 60°C и давлении в трубопроводе до 6,4 МПа (64 кгс/см²).

1. ОСНОВНЫЕ ПАРАМЕТРЫ И РАЗМЕРЫ

1.1. По типам, основным параметрам и размерам разделители должны соответствовать табл. 1.

1.2. Конструктивное выполнение разделителей приведено в справочном приложении 1.

Издание официальное

Перепечатка воспрещена



* Переиздание (май 1981 г.) с изменением № 1,
утвержденным в июле 1980 г. (ИУС 10-80).

© Издательство стандартов, 1982

Размеры, мм

Типы разделителей	Наружный диаметр оболочки		Внутренний диаметр оболочки	Диаметр отверстия в обойме	Масса кг не более
	Номинал	Пред откл			
РШ-200	210	±2,5	167	M22×1,5	4,5
РШ-250	265	±4,0	216	M22×1,5	7,5
РШ-300	315	±5,0	265	M42×1,5	11,5
РШ-350	367	±5,0	298	M52×2,0	20,5
РШ-400	410	±6,0	330	M52×2,0	29,0
РШ-500	522	±8,0	435	M64×2,0	51,5
РШ-500*			412		58,5
РШ-700*	682	±10,0	557	M64×2,0	125,0
РШ-800*	780	±12,0	633	M64×2,0	180,0
РШ 1000*	970	±14,0	804	M64×2,0	390,0

Примечание Разделители, указанные знаком «*», предназначены для очистки трубопроводов

Пример условного обозначения резинового шарового разделителя, предназначенного для разделения:

РШ-500 ГОСТ 21218—75

То же, резинового шарового разделителя, предназначенного для очистки трубопроводов:

РШ-500 ГОСТ 21218—75

2. ТЕХНИЧЕСКИЕ ТРЕБОВАНИЯ

2.1. Разделители должны изготавливаться в соответствии с требованиями настоящего стандарта по технической документации, утвержденной в установленном порядке.

2.2 Разделители должны быть герметичными при давлении жидкости для типов РШ-200—РШ-500 0,15 МПа (1,5 кгс/см²) и для типов РШ-700—РШ-1000 0,2 МПа (2 кгс/см²), закаченной во внутреннюю полость.

2.3. Разделители должны быть эластичными и сохранять геометрическую форму при заполнении их внутренней полости жидкостью под давлением, указанным в п. 2.2.

Коэффициент эластичности разделителя должен быть не менее 1,02.

Изменение геометрической формы разделителя не должно превышать 1% от первоначального диаметра.

2.4. По внешнему виду разделители должны соответствовать требованиям технической документации, утвержденной в установленном порядке.

2.5. По физико-механическим показателям резина, применяемая для изготовления разделителей, должна соответствовать нормам, указанным в табл. 2.

Таблица 2

Наименования показателей	Норма	Метод испытания
1 Условная прочность при разрыве, МПа (кгс/см ²), не менее	6,8 (70)	По ГОСТ 270—75, образец типа I толщиной 2 мм
2 Относительное удлинение при разрыве, %, не менее	300	
3 Относительная остаточная деформация после разрыва %, не более	30	
4 Твердость по Шору А	52 ⁺⁸ ₇	По ГОСТ 263—75
5 Твердость по ИСО, международные единицы	53±7	По ГОСТ 20403—75
6 Изменение показателя относительного удлинения при разрыве при старении в воздухе при (100±1)°С в течение (72±1) ч	Не нормируется. Определение обязательно	По ГОСТ 9 024—74
7 Температура хрупкости, °С, не выше	—40	По ГОСТ 7912—74, образец типа А
8 Изменение массы после воздействия смеси эталонного изооктана ГОСТ 5.394—70 и толуола (ГОСТ 5789—78) 7:3 в течение (24±1) ч при (20±2)°С, %, не более	40	По ГОСТ 9.033—74
9 Изменение массы после воздействия смеси бензина (ГОСТ 443—76 марки БР-1, БР 2) и бензола (ГОСТ 8448—78 или ГОСТ 5955—75) 3:1 в течение (24±1) ч при (20±2)°С, %, не более	40	

Примечание. Показатель по п 6 таблицы не нормируется до 1 января 1982 г

(Измененная редакция, Изм. № 1).

2.6. Разделители, работоспособные в районах с тропическим климатом, должны соответствовать ГОСТ 15151—69, группе III, классу Н.

(Измененная редакция, Изм. № 1).

2.7. Резина, применяемая для изготовления уплотнений клапана, должна соответствовать требованиям ГОСТ 7338—77.

2.8. Клапан должен соответствовать требованиям технической документации, утвержденной в установленном порядке.

2.9. Внешняя поверхность клапана не должна выступать за образующую разделителя.

2.10. Пробег разделителей по трубопроводу, состоящему из стандартных труб, запорной арматуры, фасонной части одного условного прохода, должен быть не менее величин, указанных в табл. 3.

Таблица 3

Типы разделителей	Пробег, км	
	по нефтепроводу	по продуктопроводу
РШ-200	—	200
РШ-250	—	200
РШ-300	500	250
РШ-350	500	250
РШ-400	1000	500
РШ-500	1000	500
РШ-700	1300	—
РШ-800	1600	—
РШ-1000	2000	—

3. ПРАВИЛА ПРИЕМКИ

3.1. Разделители принимают партиями.

За партию принимают количество разделителей одного типоразмера, но не более 20 шт.

3.2. Для проверки соответствия качества разделителей требованиям настоящего стандарта их подвергают испытаниям по показателям, указанным в табл. 4.

Таблица 4

Наименование показателя	Вид испытаний		
	Приемо-сдаточные	Периодические	Типовые
1. Внешний вид	+	+	+
2. Герметичность разделителей	+	+	+
3. Эластичность и сохранение геометрической формы	+	+	+

Наименования показателей	Вид испытаний		
	Приемо-сдаточные	Периодические	Типовые
4 Физико-механические показатели резины	—	+	+
5 Наружный диаметр разделителя	+	+	+
6 Пробеги разделителей	—	+	—

Примечание Знак «+» обозначает проведение испытаний, знак «—» обозначает отсутствие испытаний

3.3. При проведении приемо-сдаточных испытаний разделители подвергают проверке:

по подпунктам 1—3 табл. 4 — 100% партии;

по подпункту 5 табл. 4 — не менее 20% от партии.

3.4. Периодические испытания разделителей проводят не реже одного раз в два года.

Периодическим испытаниям подвергаются не менее трех разделителей каждого типа, прошедших приемо-сдаточные испытания.

Проверка пробега разделителей по трубопроводу производится потребителем совместно с предприятием-изготовителем.

3.5. Типовым испытаниям подвергают три разделителя каждого типоразмера во всех случаях, когда вносят изменение в конструкцию, материалы или технологию изготовления.

3.6. Физико-механические показатели резины определяют периодически, но не реже одного раза в месяц.

3.7. При получении неудовлетворительных результатов испытаний хотя бы по одному из показателей по нему проводят повторные испытания на удвоенной выборке, взятой от той же партии.

Результаты повторных испытаний распространяются на всю партию.

3.8. Потребитель проводит входной контроль качества разделителей по плану контроля, принятому для приемо-сдаточных испытаний.

4. МЕТОДЫ ИСПЫТАНИЙ

4.1. Внешний вид разделителей проверяют визуально.

4.2. Наружный диаметр разделителей проверяют измерительным инструментом, обеспечивающим заданную точность измерения, не менее чем в трех взаимно перпендикулярных плоскостях.

(Измененная редакция, Изм. № 1).

4.3. Герметичность разделителей проверяют на стенде следующим образом: внутреннюю полость разделителя заполняют водой, в обойму устанавливают клапан и создают давление:

для типов РШ-200÷РШ-500—0,15 МПа (1,5 кгс/см²);

для типов РШ-700÷РШ-1000—0,2 МПа (2 кгс/см²).

Под давлением разделитель выдерживают в течение 3 мин. Разделители считаются герметичными при отсутствии утечки воды через оболочку. Принципиальная схема стенда указана в справочном приложении 2.

4.4. Эластичность и сохранение геометрической формы разделителей проверяют одновременно с испытанием на герметичность.

Разделитель, находящийся под соответствующим давлением, измеряют по наружному диаметру не менее трех раз кронциркулем или линейкой в двух попарно взаимно перпендикулярных плоскостях, где одной плоскостью является плоскость стыка двух полусфер, второй — плоскость, перпендикулярная плоскости стыка полусфер, третья и четвертая плоскости расположены под углом 45° к плоскости стыка полусфер.

Коэффициент эластичности (K_e) и показатель сохранения геометрической формы разделителя (Γ_ϕ) в процентах вычисляют по формулам:

$$K_e = \frac{D_{ш}}{D_{пр}} ;$$

$$\Gamma_\phi = \frac{(D_1 - D_2) \cdot 100}{D_{пр}} ,$$

где $D_{ш}$ — диаметр разделителя, находящегося под давлением, мм;

$D_{пр}$ — первоначальный диаметр разделителя, мм;

D_1, D_2 — средние диаметры разделителя, находящегося под давлением, измеренные во взаимно перпендикулярных плоскостях, мм.

4.5. Для проверки пробега разделителя его пропускают по магистральным нефтепроводам, продуктопроводам следующим образом: перед запуском каждый разделитель заливают жидкостью (водой, антифризом) и раскачивают так, чтобы его наружный диаметр был больше внутреннего диаметра трубопровода не менее, чем на 5 мм для разделителей типов РШ-200÷РШ-500 и равен внутреннему диаметру для разделителей типов РШ-700÷РШ-1000. Запуск разделителя осуществляют с использованием камер запуска, соединенных с магистральной частью трубопровода. После приема разделителей на следующей станции последние подвергаются внешнему осмотру, обмеру диаметра и проверке на герметичность.

Герметичность проверяют созданием внутреннего избыточного давления жидкости 0,05 МПа (0,5 кгс/см²) в течение 3 мин.

После этого разделитель подготавливается для прохождения на следующем участке трубопровода, для этого он подкачивается до необходимого диаметра. Давление подкачки не должно превышать давления, указанного в п. 2.2.

5. МАРКИРОВКА, УПАКОВКА, ТРАНСПОРТИРОВАНИЕ И ХРАНЕНИЕ

5.1. На поверхности каждого разделителя в зоне расположения обоймы наносится маркировка или наклеивается ярлык из плотной прорезиненной ткани с обозначениями:

- а) наименования или товарного знака предприятия-изготовителя,
- б) условного обозначения разделителя;
- в) номера партии;
- г) номера разделителя в партии;
- д) даты изготовления (год, месяц);
- е) штампа технического контроля.

Разделители для тропиков должны маркировать по ГОСТ 15152—69.

(Измененная редакция, Изм. № 1).

5.2. После маркировки резьба обоймы разделителя должна быть покрыта консистентной смазкой по ГОСТ 6227—80.

5.3. Каждая партия разделителей сопровождается документом, удостоверяющим ее качество. Документ должен содержать данные, указанные в п. 5.1, а также количество разделителей в партии и результаты проведенных испытаний.

5.4. Разделители транспортируют всеми видами транспорта. При этом они должны быть защищены от воздействия прямых солнечных лучей.

По соглашению изготовителя с потребителем разделители упаковывают в любую тару.

5.5. Разделители хранят в закрытом помещении при температуре воздуха от 5 до 20°C и относительной влажности не более 85%.

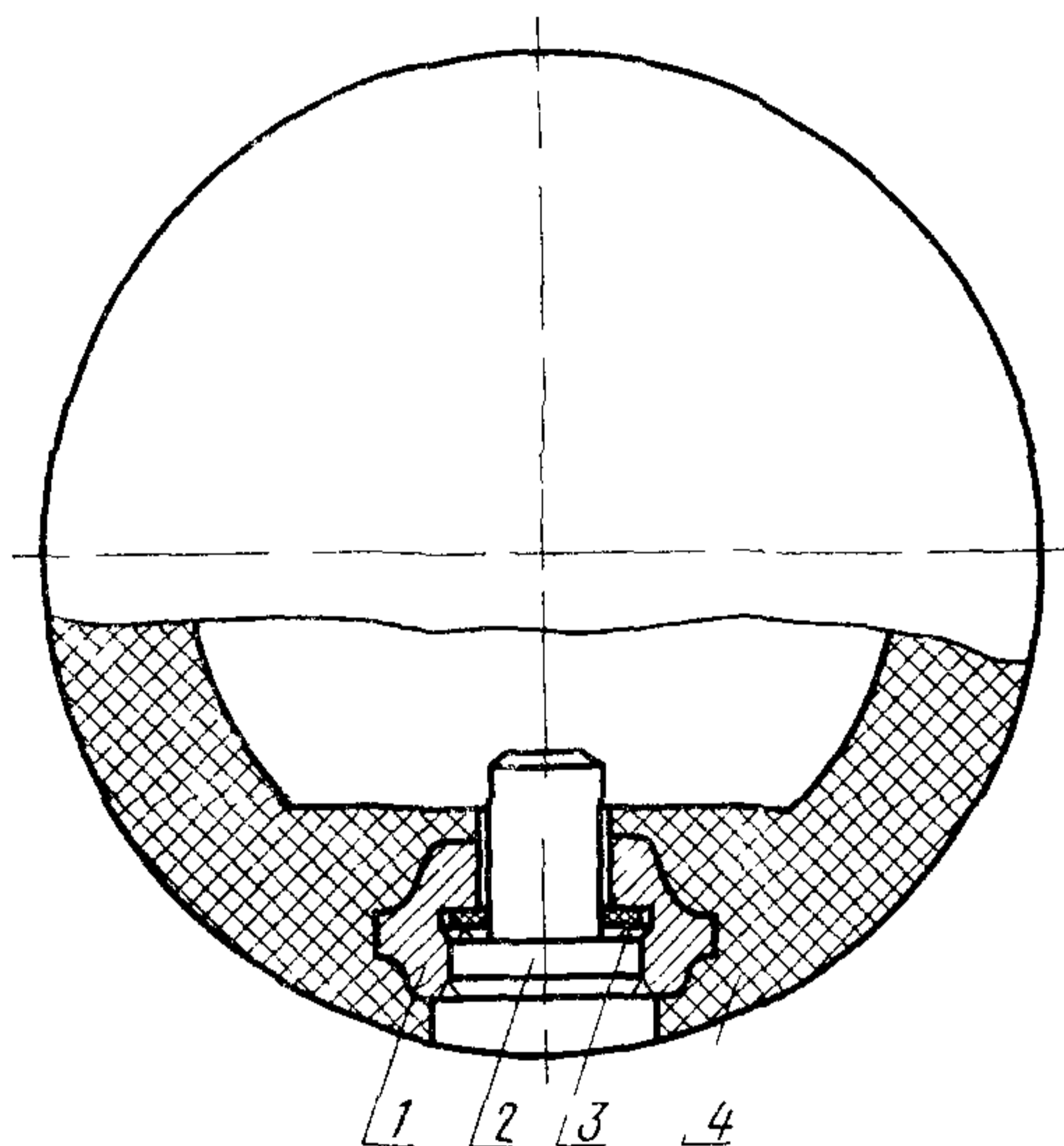
5.6. При транспортировании и хранении разделители не должны подвергаться воздействию масел, бензина, керосина и других разрушающих резину веществ.

6. ГАРАНТИИ ИЗГОТОВИТЕЛЯ

6.1. Изготовитель должен гарантировать соответствие разделителей требованиям настоящего стандарта при соблюдении потребителем условий хранения, установленных стандартом.

6.2. Гарантийный срок хранения — один год с момента изготовления.

КОНСТРУКТИВНОЕ ВЫПОЛНЕНИЕ РАЗДЕЛИТЕЛЯ

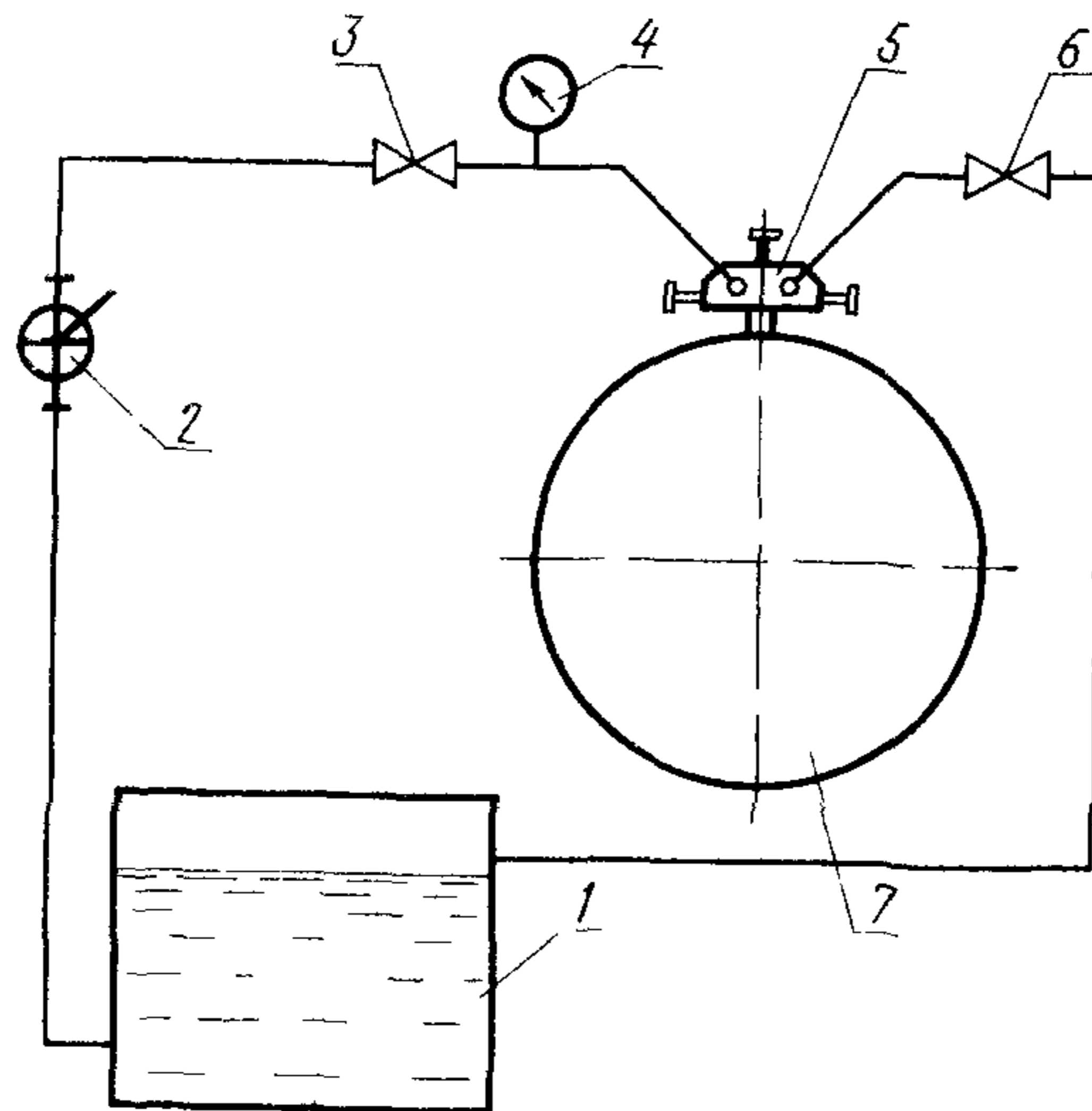


1—обойма, 2—клапан 3—прокладка, 4—оболочка



ПРИЛОЖЕНИЕ 2
Справочное

СХЕМА СТЕНДА ДЛЯ ИСПЫТАНИЯ НА ГЕРМЕТИЧНОСТЬ



1—емкость; 2—нагнетательный насос, 3, 6—вентили,
4—манометр, 5—головка, 7—разделитель.

Редактор Р. С. Федорова
Технический редактор Л. В. Вейнберг
Корректор В. А. Ряукайте

Сдано в наб 19 10 81 Подп в печ 20 01 82 0,75 п л 0,55 уч изд л Тир 6000 Цена 3 коп

Ордена «Знак Почета» Издательство стандартов Москва Д 557, Новопресненский пер., д 3
Вильнюсская типография Издательства стандартов, ул Миндауго, 12/14 Зак 4540