

**ГОЛОВКИ БУРИЛЬНЫЕ
ДЛЯ КЕРНОПРИЕМНЫХ УСТРОЙСТВ
ТИПЫ И ОСНОВНЫЕ РАЗМЕРЫ**

Издание официальное

М Е Ж Г О С У Д А Р С Т В Е Н Н Ы Й С Т А Н Д А Р Т

ГОЛОВКИ БУРИЛЬНЫЕ
ДЛЯ КЕРНОПРИЕМНЫХ УСТРОЙСТВ

Типы и основные размеры

Core bits for core barrels.
Types and main dimensionsГОСТ
21210—75Дата введения 01.07.76

1. Настоящий стандарт распространяется на шарошечные и лопастные бурильные головки для бурения скважин с отбором керна керноприемными устройствами с несъемным керноприемником и со съемным керноприемником.

(Измененная редакция, Изм. № 1).

2. Типы головок должны соответствовать указанным в табл. 1.

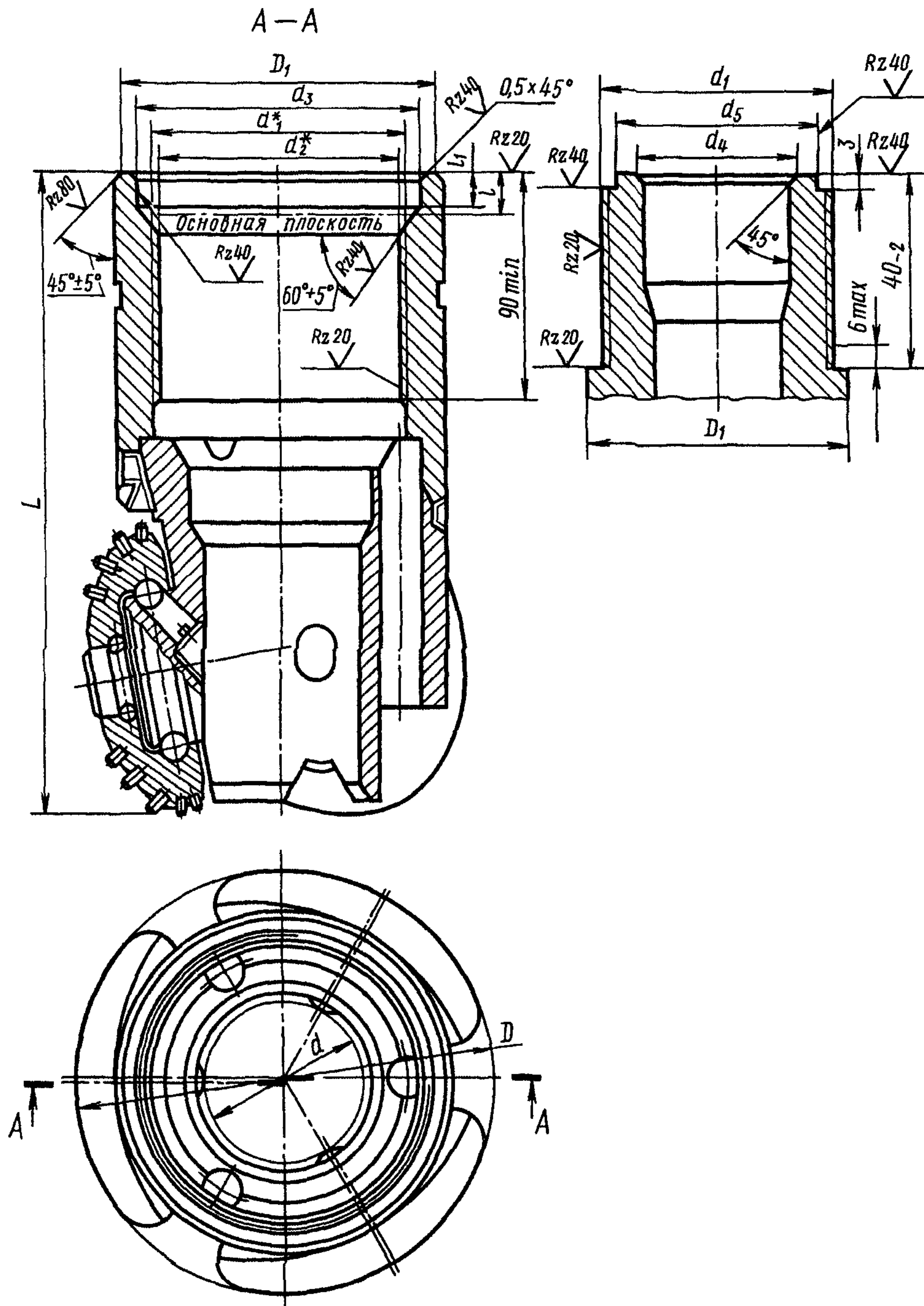
Таблица 1

Тип	Область применения	Исполнение рабочей части головок
М	Бурение мягких пород	Лопастные со вставными твердосплавными зубьями, с наплавкой твердого сплава или без наплавки
МСЗ	Бурение мягких пород с пропластками средней твердости	Шарошки со вставными твердосплавными зубьями
СЗ	Бурение пород средней твердости	
СТ	Бурение пород средней твердости с пропластками твердых	Шарошки со вставными твердосплавными зубьями или с фрезерованными зубьями с наплавкой или без наплавки их твердым сплавом
ТЗ	Бурение твердых пород	Шарошки со вставными твердосплавными зубьями
ТКЗ	Бурение твердых абразивных пород с пропластками крепких	

3. Основные размеры бурильных головок для керноприемных устройств с несъемным керноприемником должны соответствовать указанным на черт. 1 и в табл. 2.

Для $D \geq 139,7$ мм

Для $D \leq 132$ мм



* Размеры для справок.

Черт. 1

Примечание. Чертеж не определяет конструкцию головки.

Таблица 2

мм

D		d		L, не более	Обозначение резьбы	Профиль резьбы	Конусность	D ₁		Средний диаметр резьбы в основной плоскости	d ₁	d ₂	d ₃ (пред. откл. ±0,5)	d ₄ (пред. откл. ±0,5)	d ₅ (пред. откл. -0,5)	l	l ₁ (пред. откл. ±2)
номин.	пред. откл.	номин.	пред. откл.					номин.	пред. откл.								
76,0	+0,60	36	-0,60	110	66	—	—	73	-0,40	—	66,000	—	—	51	64,0	—	—
93,0	+0,80	40	-0,80	120	81			89	-0,46		81,000						
112,0		44		140	101,5			108	101,500								
132,0		60		150	118			127	118,000								
139,7		52		260	3-110	I	1:8	125	±0,50	105,423	110,872	104,846	112,5	16,000	18		
142,9	+0,80	67	-0,80	280	3-133	II	1:6	146	±0,50	128,059	134,261	128,071	134,9	—	—	15,875	16
149,2																67	280
158,7	+0,80	80	-0,80	300	3-150	I	1:8	167	±0,50	145,423	150,872	144,846	152,5	—	—	16,000	18
165,1																100	3-161
171,4	+0,80	80	-0,80	300	3-150	I	1:8	167	±0,50	145,423	150,872	144,846	152,5	—	—	16,000	18
187,3																100	3-161
190,5	+0,80	80	-0,80	300	3-150	I	1:8	167	±0,50	145,423	150,872	144,846	152,5	—	—	16,000	18
196,9																100	3-161
212,7	+0,80	80	-0,80	320	3-150	I	1:8	167	±0,50	145,423	150,872	144,846	152,5	—	—	16,000	18
215,9																100	3-161
222,3	+0,80	80	-0,80	320	3-150	I	1:8	167	±0,50	115,423	150,872	144,846	152,5	—	—	16,000	18
																100	3-161

<i>D</i>		<i>d</i>		<i>L</i> , не более	Обозначение резьбы	Профиль резьбы	Конусность	<i>D</i> ₁		Средний диаметр резьбы в основной плоскости	<i>d</i> ₁	<i>d</i> ₂	<i>d</i> ₃ (пред. откл. ±0,5)	<i>d</i> ₄ (пред. откл. ±0,5)	<i>d</i> ₅ (пред. откл. −0,5)	<i>l</i>	<i>l</i> ₁ (пред. откл. ±2)
номин.	пред. откл.	номин.	пред. откл.					номин.	пред. откл.								
244,5	+0,80	100	−0,80	360	3—189	II	1:6	209	±0,50	183,488	190,351	182,841	192,0	—	—	15,875	16
269,9				380													
295,3				400													
311,1	+1,25		−1,25	420													
320,0				440													
349,2				440													

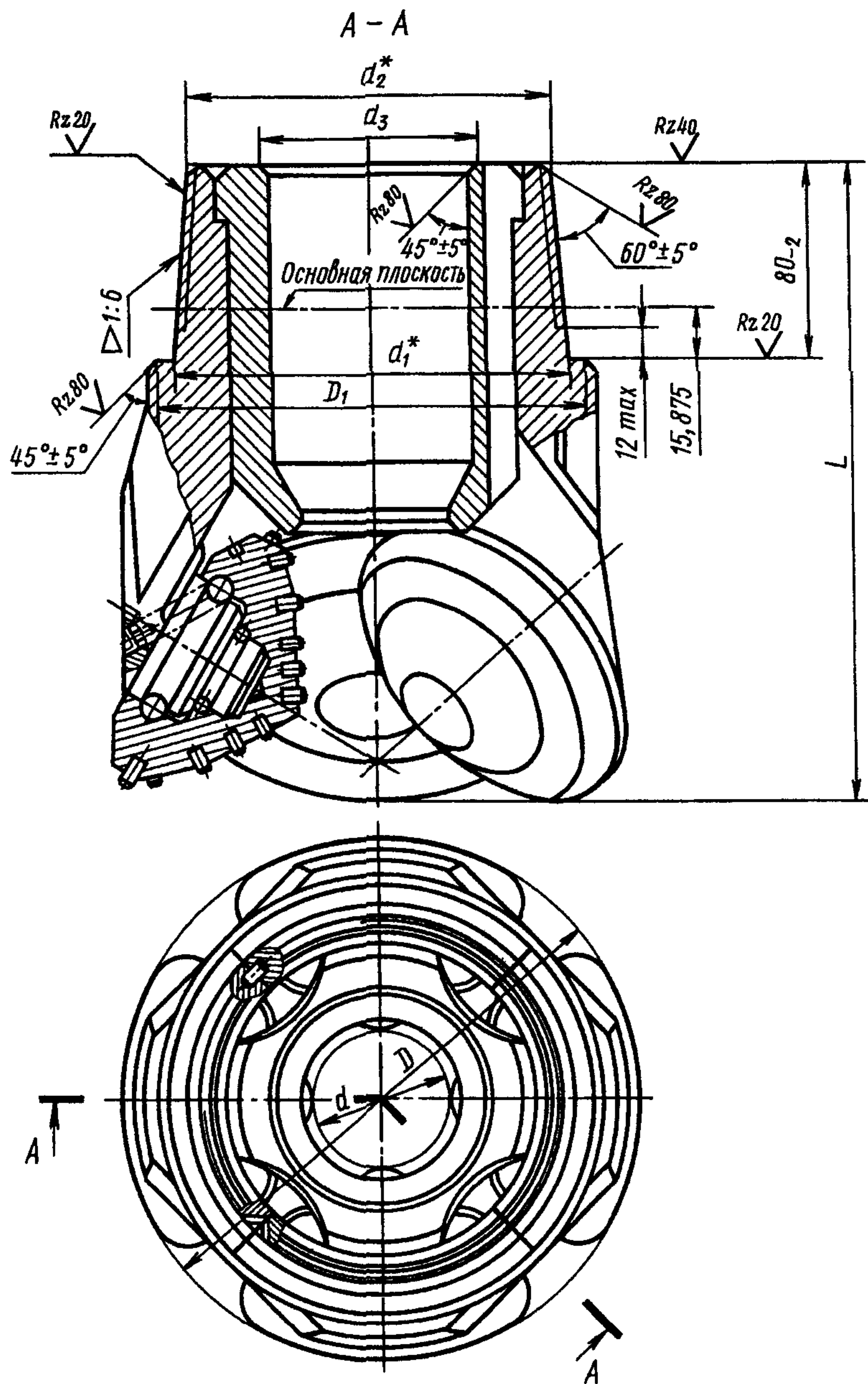
Примечание. По согласованию с потребителем до 01.01.92 допускалось изготавливать головки с наружным диаметром $D = 139,7—215,9$ мм с пред. откл. $+1,0$ мм, внутренним диаметром $d = 52—100$ мм с пред. откл. $−1,3$ мм.

Пример условного обозначения бурильной головки для керноприемных устройств без съемного керноприемника (К) с наружным диаметром $D = 139,7$ мм, внутренним диаметром $d = 52$ мм для бурения мягких пород:

K 139,7/52 M ГОСТ 21210—75

(Измененная редакция, Изм. № 1, 2).

4. Основные размеры бурильных головок для керноприемных устройств со съемным керноприемником должны соответствовать указанным на черт. 2 и в табл. 3.



* Размеры для справок.

Черт. 2

Примечание. Чертеж не определяет конструкцию головки.

Размеры в мм

D (пред. откл. $+0,8$)	d (пред. откл. $-0,8$)	D_1 (пред. откл. $\pm 0,5$)	L , не более	Обозначение резьбы	Профиль резьбы	Средний диаметр резьбы в основной плоскости	d_1	d_2	d_3 (пред. откл. $\pm 0,5$)
187,3	40	162	300	3—147	II	142,011	147,949	134,616	66
190,5									
212,7	60	183	320	3—161					
215,9									
244,5									
269,9									
295,3	193	360	380	3—171					
269,9									
295,3									
			400			165,598	171,536	158,203	89

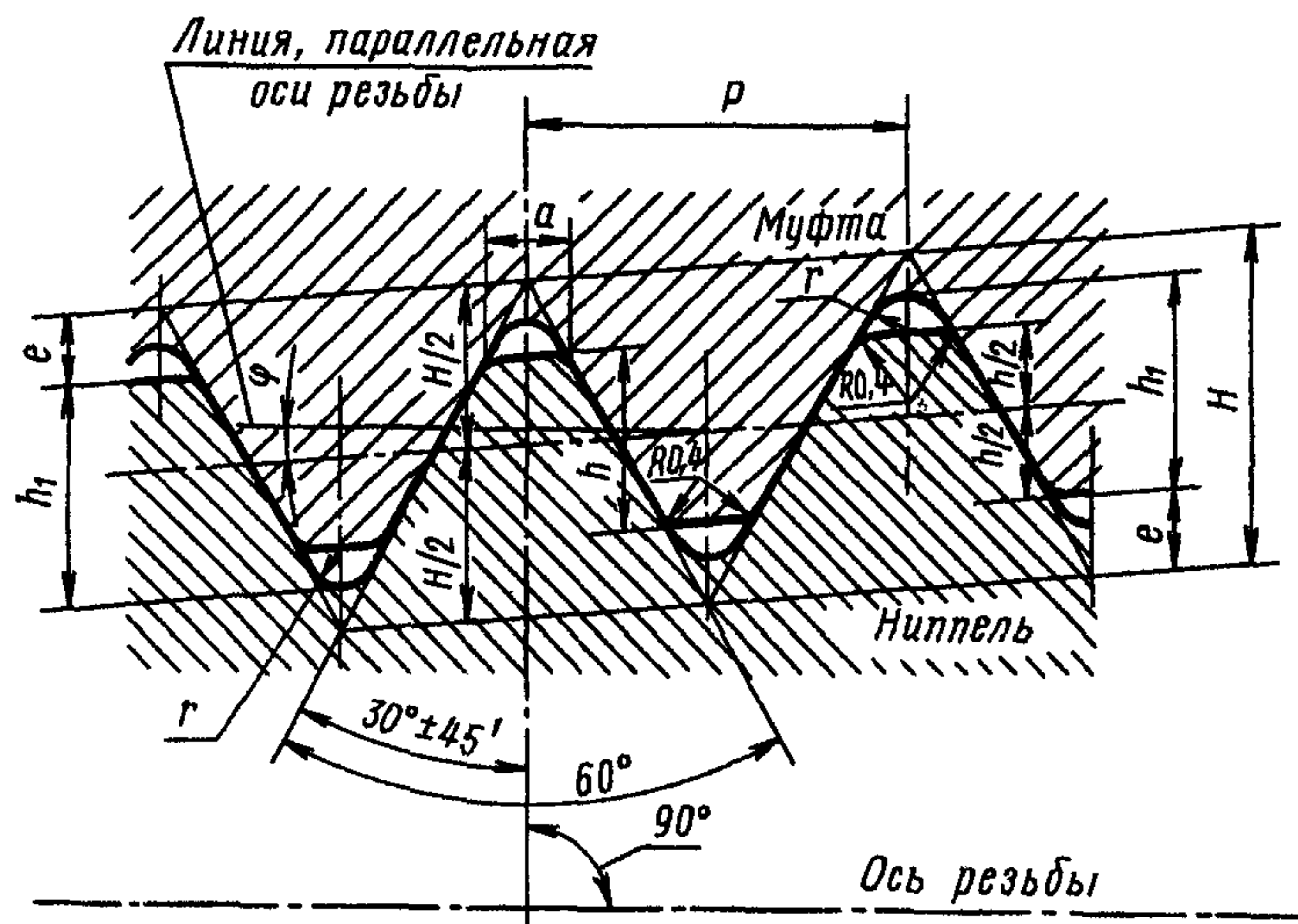
Примечание. По нормативно-технической документации, утвержденной в установленном порядке, до 01.01.80 допускалось изготавливать головки диаметрами $D = 190; 214; 243; 269; 295$ мм.

Пример условного обозначения бурильной головки для керноприемных устройств со съемным керноприемником (КС) с наружным диаметром $D = 187,3$ мм, внутренним диаметром $d = 40$ мм для бурения пород средней твердости:

КС 187,3/40 СЗ ГОСТ 21210—75

(Измененная редакция, Изм. № 1).

5. Размеры профиля правой конической резьбы должны соответствовать указанным на черт. 3 и в табл. 4.



Черт. 3

Таблица 4

Размеры в мм

Профиль резьбы	Шаг резьбы P		H	h	$h/2$ (пред. откл. $-0,2$)	h_1		e	r	φ	a
	Номин.	Пред. откл.				Номин.	Пред. откл.				
I	6,00	$\pm 0,08$ на длине 25,4 мм;	5,189	2,577	1,288	3,012	+0,10	1,307	0,871	$3^\circ 34' 36''$	1,510
II	6,35	$\pm 0,16$ на всей длине	5,487	3,293	1,646	3,755	+0,15	1,097	0,635	$4^\circ 45' 48''$	1,267

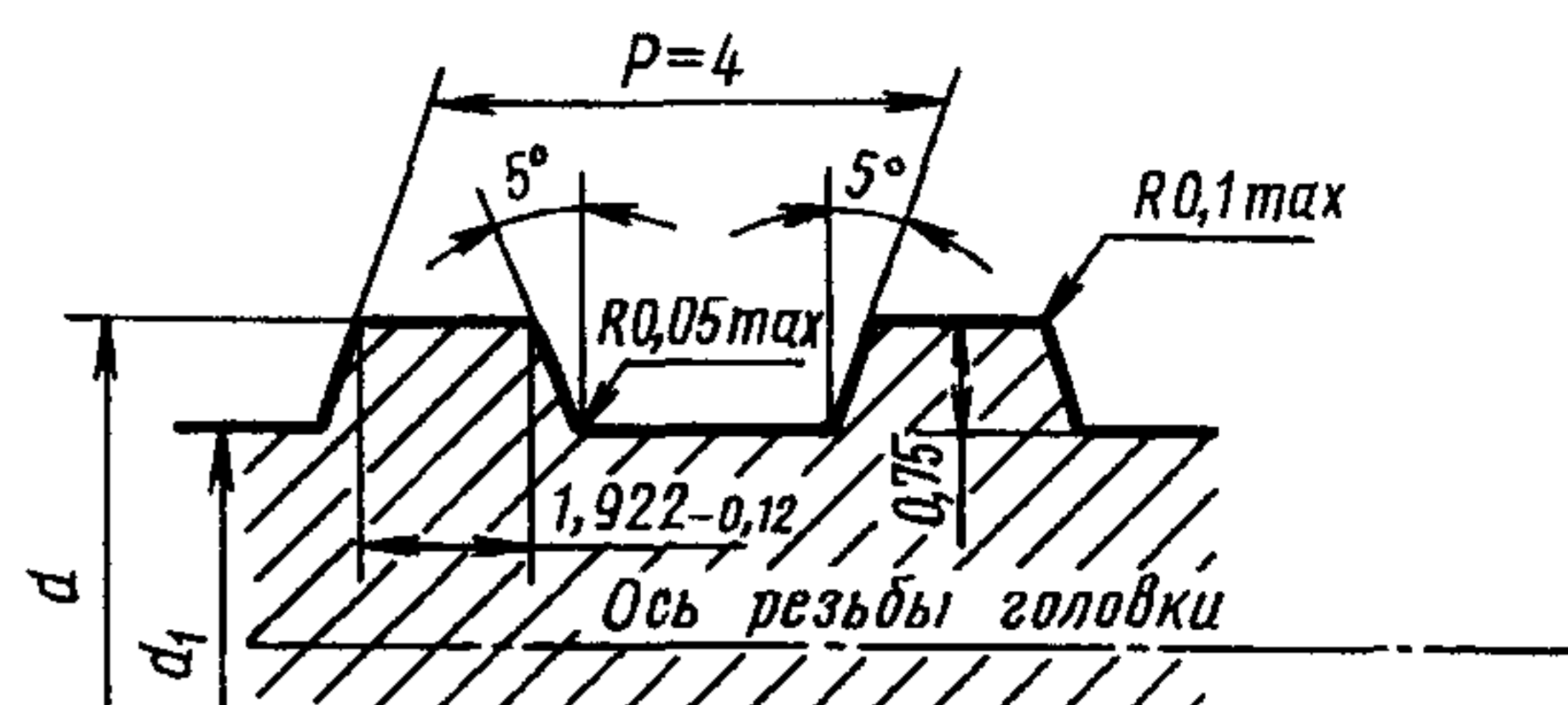
Примечания:

- Шаг резьбы измеряется параллельно оси резьбы головки.
- Размеры a и r даны для проектирования резьбообразующего инструмента.

6. Размеры профиля правой цилиндрической резьбы должны соответствовать указанным на черт. 4 и в табл. 5.

Таблица 5
Размеры в мм

d		d_1	
Номин.	Пред. откл.	Номин.	Пред. откл.
66,0	-0,12	64,5	-0,12
81,0	-0,14	79,5	-0,14
101,5		100,0	
118,0		116,5	



Черт. 4

7. Точность изготовления шарошечных бурильных головок должна соответствовать значениям, указанным в табл. 6.

Таблица 6

Наименование параметров	Норма точности для диаметров головок, мм, не более			
	76,0—171,4	187,3—244,5	269,9—311,1	320,0—349,2
Разновысотность шарошек относительно упорного уступа	0,8	0,9	1,0	1,3
Радиальное биение шарошек относительно оси	резьбы	0,5	0,8	1,0
	цапфы	0,4		

Примечание. По согласованию с потребителем до 01.01.92 допускалось изготавливать головки наружным диаметром $D = 187,3—215,9$ мм с разновысотностью шарошек относительно упорного уступа — не более 1,4 мм и радиальным биением шарошек относительно оси резьбы — не более 1,2 мм.

(Измененная редакция, Изм. № 2).

8. Точность изготовления лопастных бурильных головок должна соответствовать значениям, указанным в табл. 7.

Таблица 7

Наименование параметров	Норма точности для диаметров головок, мм, не более		
	139,7—171,4	187,3—244,5	269,9—349,2
Разновысотность режущих кромок вставных зубьев, установленных на одной ступени, относительно упорного уступа	0,4	0,5	0,6
Радиальное биение поверхностей, образующих наружный и внутренний диаметры головки относительно оси резьбы	0,3	0,3	0,4

9. Разностенность ниппеля у торца конуса конической резьбы не должна превышать 1 мм.

10. Неперпендикулярность упорных уступов резьбовых соединений относительно оси резьбы не должна быть более 0,1 мм.

11. Неплоскостность по ширине упорного уступа не должна превышать 0,08 мм.

12. Предельное отклонение конусности резьбы по наружному и среднему диаметрам ниппеля, а также по внутреннему и по среднему диаметрам муфты не должно превышать 0,25 мм на длине конуса.

13. Заходная нитка присоединительной конической резьбы должна быть притуплена в виде скоса под углом $60^\circ \pm 5^\circ$.

Допускается вместо скоса заходной нитки притупление ее до полного профиля.

С. 8 ГОСТ 21210—75

14. Натяг конической резьбы должен быть:

$16,375_{-0,35}^{+0,45}$ мм — для резьб З—147, З-161 и З—171;

1,6_{-0,25} мм — для резьбы З—110;

2,6_{-0,25} мм — для резьбы З—150;

$0,00_{-0,25}^{+0,35}$ мм — для резьб З—133 и З—189.

15. Поверхности упорных уступов резьбовых соединений должны быть гладкими, без заусенцев, забоин и других дефектов, нарушающих плотность соединения. На упорных уступах не допускается наносить знаки маркировки.

16. Присоединительная резьба должна быть гладкой, без забоин, выкрошенных витков, заусенцев и других дефектов, нарушающих ее непрерывность и прочность.

17. В сварных швах на поверхности резьбы не допускаются единичные поверхностные поры глубиной более 0,3 мм или шлаковые включения диаметром свыше 1 мм в количестве более трех на длине каждого шва.

ИНФОРМАЦИОННЫЕ ДАННЫЕ

1. РАЗРАБОТАН И ВНЕСЕН Министерством нефтяной промышленности СССР

РАЗРАБОТЧИКИ

**Л.П. Константинов, Я.А. Эдельман, И.И. Барабашкин, А.Б. Михальчук, Н.И. Буяновский,
А.Н. Егоров, Е.Е. Корнеев, В.А. Липский, Т.Г. Агошашвили, А.Г. Мессер**

**2. УТВЕРЖДЕН И ВВЕДЕН В ДЕЙСТВИЕ Постановлением Государственного комитета стандартов
Совета Министров СССР от 03.11.75 № 2768**

3. ВВЕДЕН ВПЕРВЫЕ

4. Ограничение срока действия снято Постановлением Госстандарта от 17.09.86 № 2692

**5. ИЗДАНИЕ (июль 2000 г.) с Изменениями № 1, 2, утвержденными в сентябре 1986 г., сентябре
1989 г. (ИУС 12—86, 12—89)**

Редактор *Л.В. Коретникова*
Технический редактор *В.Н. Прусакова*
Корректор *А.С. Черноусова*
Компьютерная верстка *Л.А. Круговой*

Изд. лиц. № 02354 от 14.07.2000. Сдано в набор 20.06.2000. Подписано в печать 30.08.2000. Усл. печ. л. 1,40.
Уч.-изд. л. 0,85. Тираж 90 экз. С 5753. Зак. 772.

ИПК Издательство стандартов, 107076, Москва, Колодезный пер., 14.
Набрано в Издательстве на ПЭВМ
Филиал ИПК Издательство стандартов — тип. "Московский печатник", 103062, Москва, Лялин пер., 6.
Плр № 080102