

**МЕХАНИЗМЫ КЛЕЩЕВЫЕ ДЛЯ ПОДАЧИ ЛЕНТЫ
ШИРИНОЙ до 71 мм****Основные и присоединительные размеры**

Tong-gripper mechanisms for strip feeding, maximum width 71 mm
Basic and coupling dimensions

**ГОСТ
21146—84**

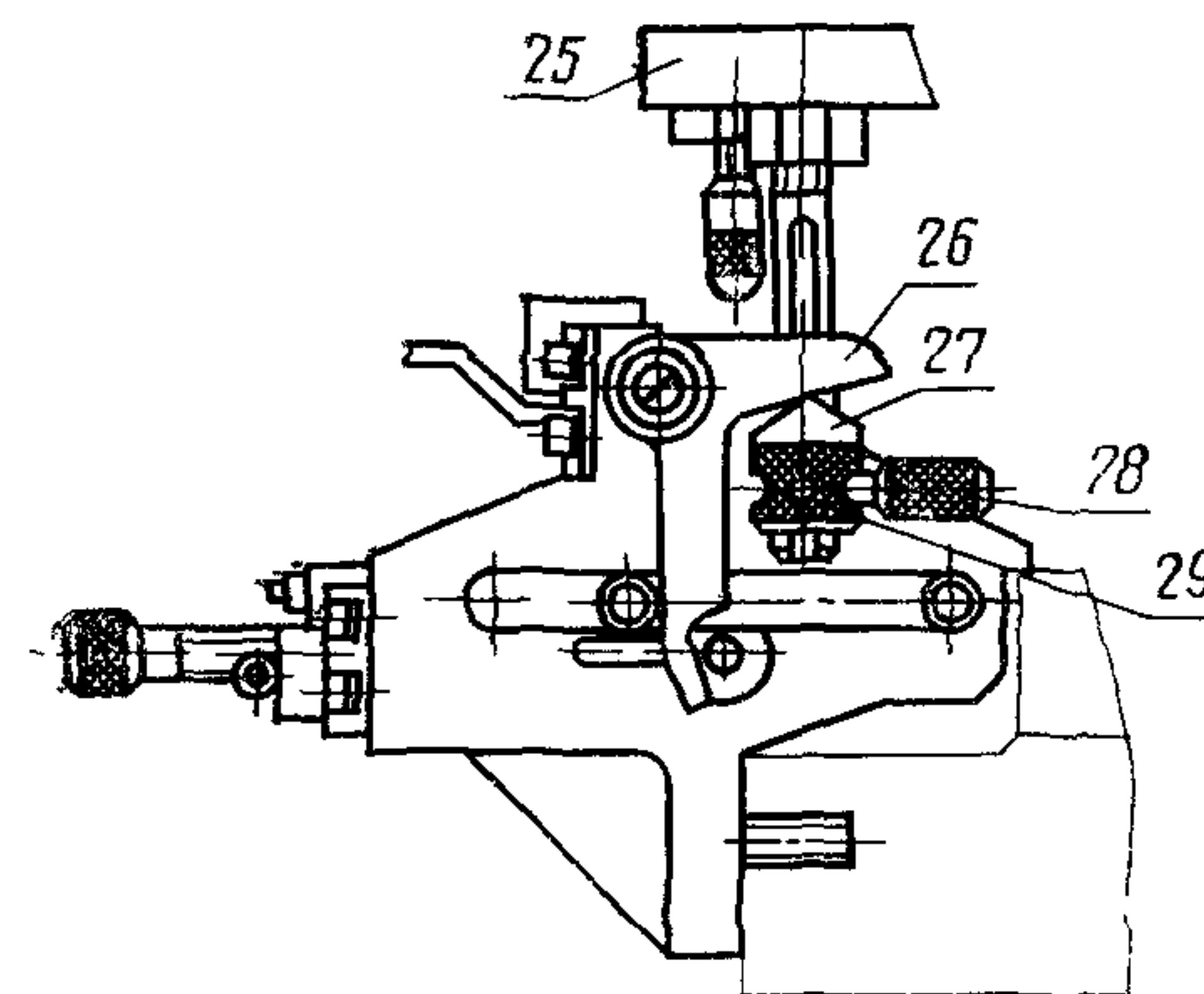
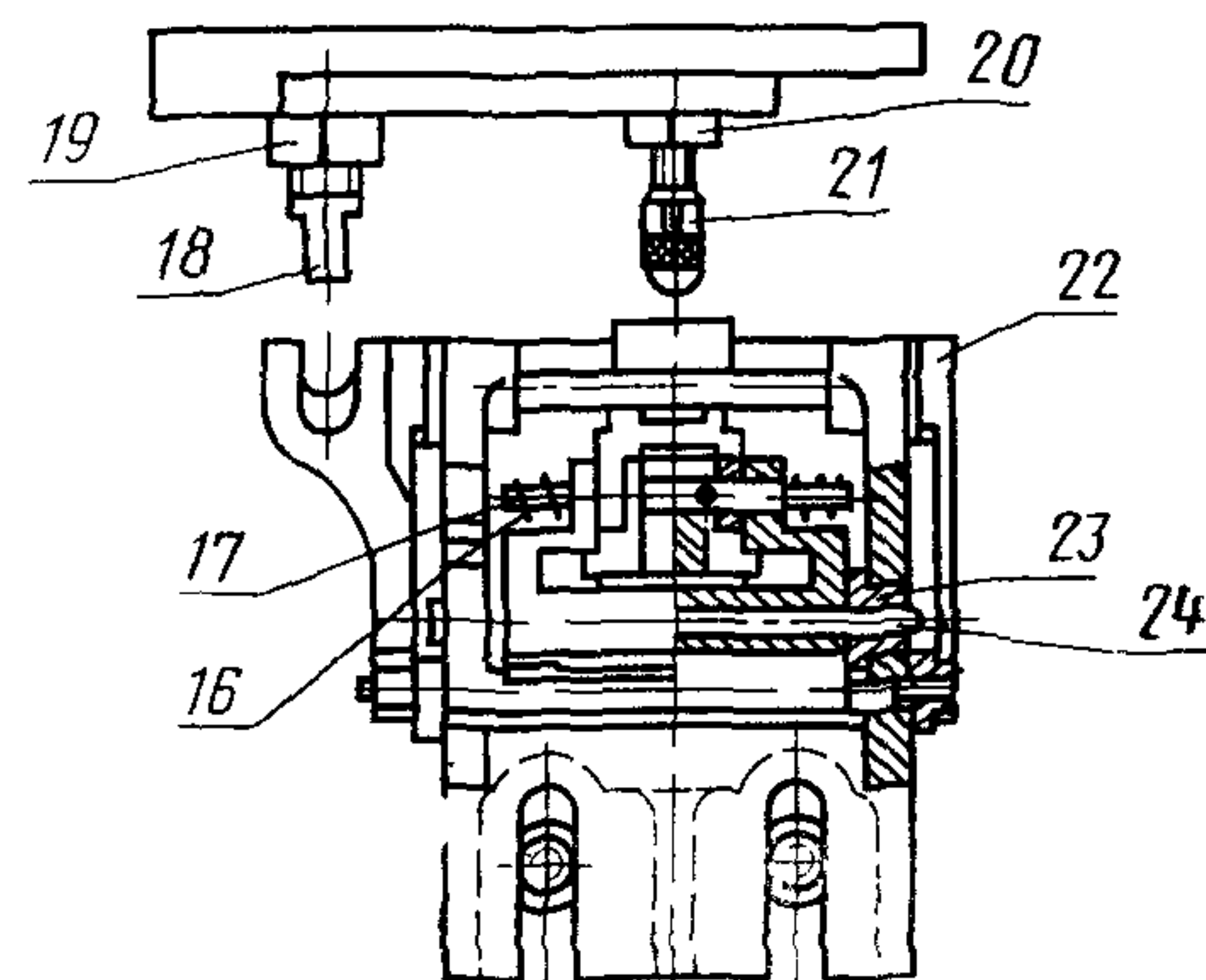
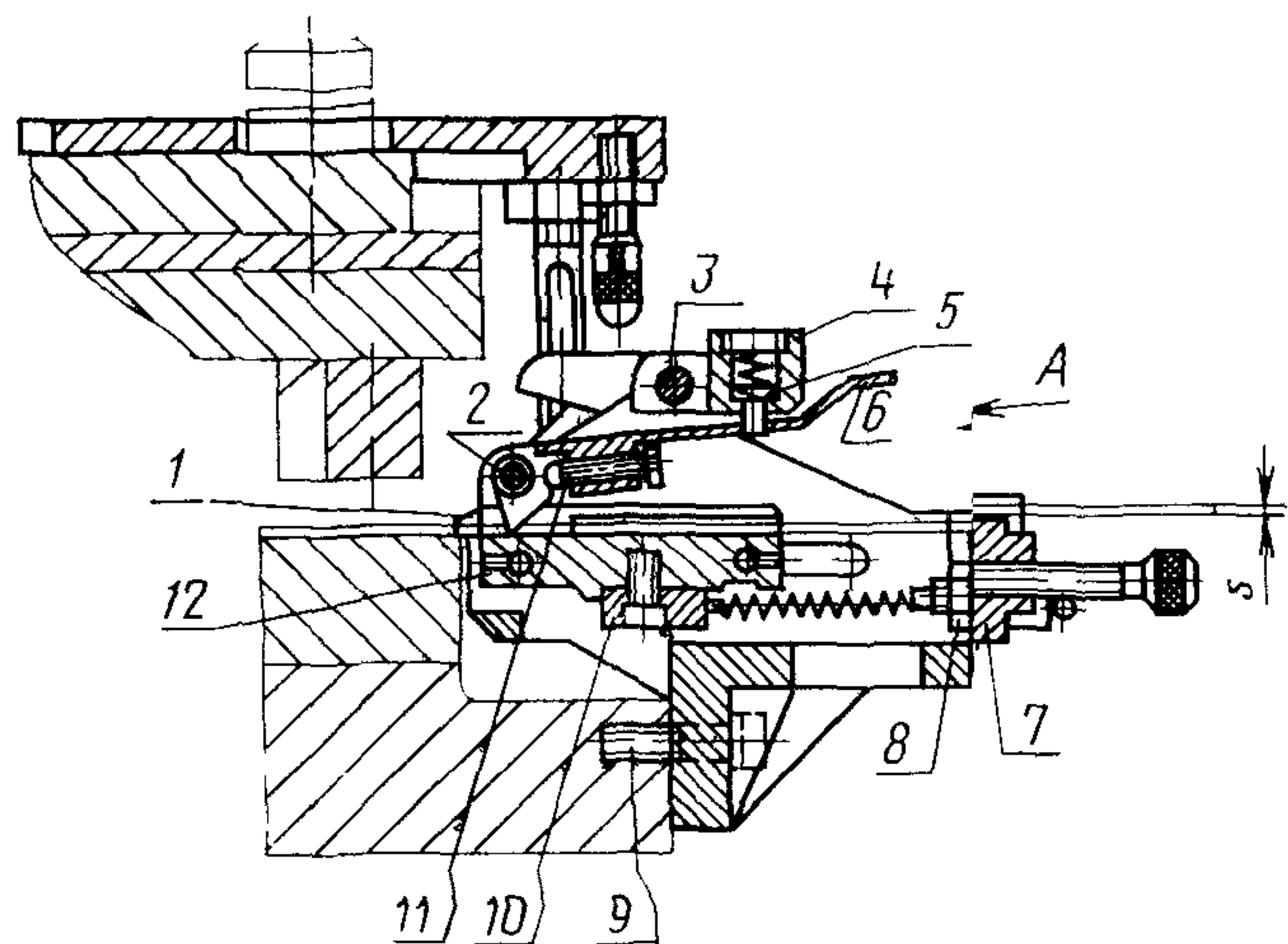
Взамен ГОСТ 21146—75

ОКП 39 6190

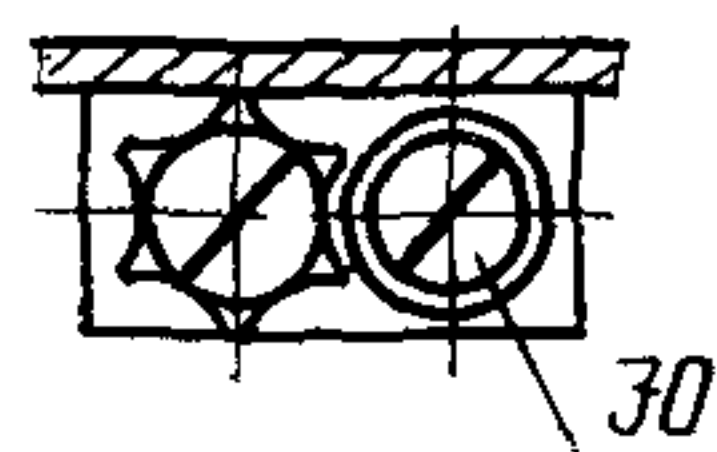
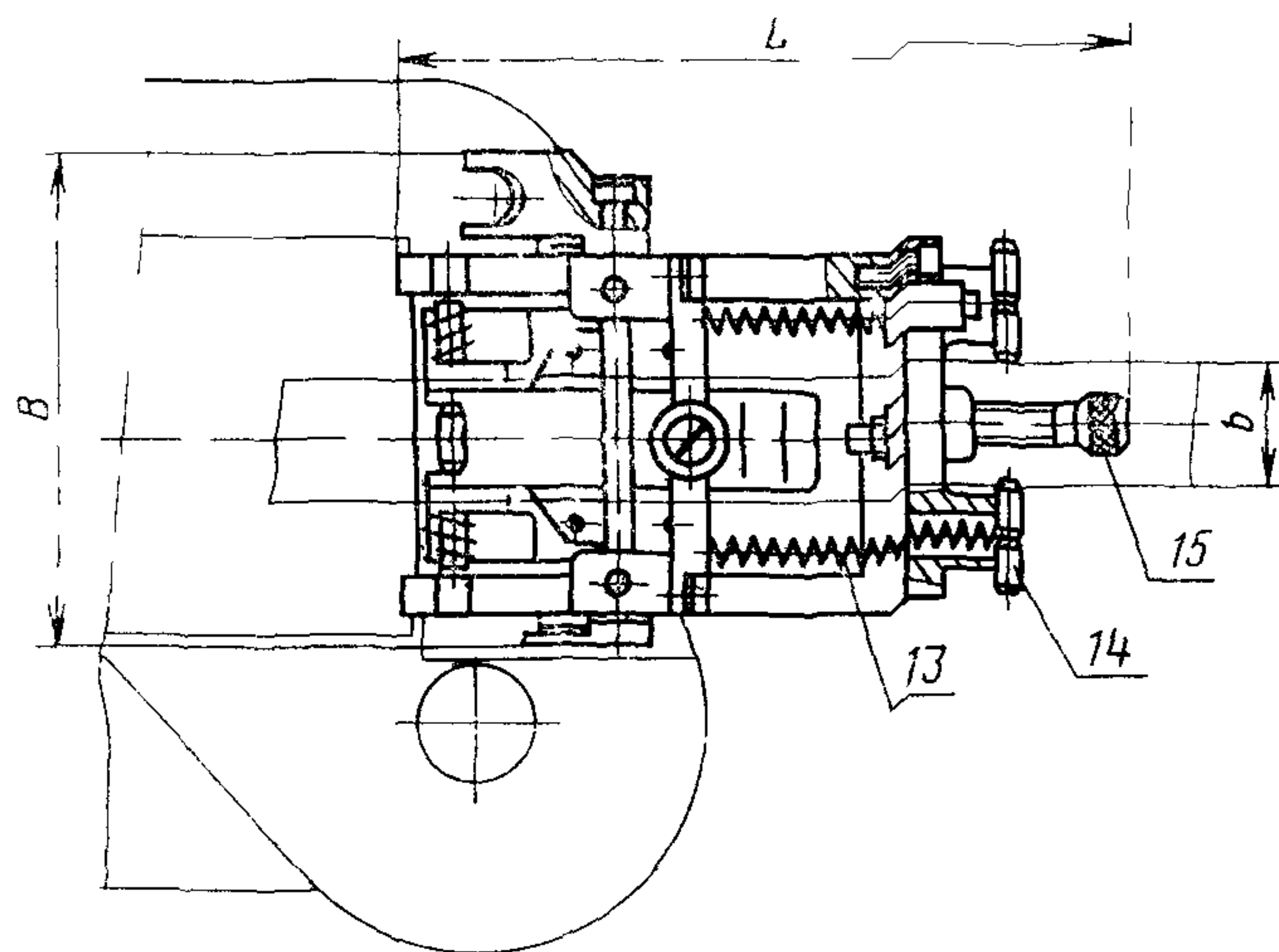
Постановлением Государственного комитета СССР по стандартам от 20 декабря 1984 г. № 4845 срок введения установлен

с 01.01.86**Несоблюдение стандарта преследуется по закону**

1. Основные и присоединительные размеры клещевых механизмов должны соответствовать указанным на чертеже и в таблице.



вид А повернуто



1—основание; 2—собачка; 3—ось рычага; 4—поперечина; 5—фиксатор; 6—рукоятка; 7—упорная планка; 8—гайка по ГОСТ 5927-70; 9—винт по ГОСТ 11738-84; 10—ведущая ось; 11—регулирующий винт; 12—каретка; 13—пружина по ГОСТ 18793-80; 14—палец; 15—упорный винт; 16—пружина по ГОСТ 18793-80; 17—ось; 18—стержень; 19, 20—гайка по ГОСТ 5927-70; 21—ударник; 22—вилка; 23—ролик; 24—ось каретки; 25—держатель; 26—рычаг; 27—сухарь; 28—стопорный винт; 29—специальная гайка; 30—стопорный винт

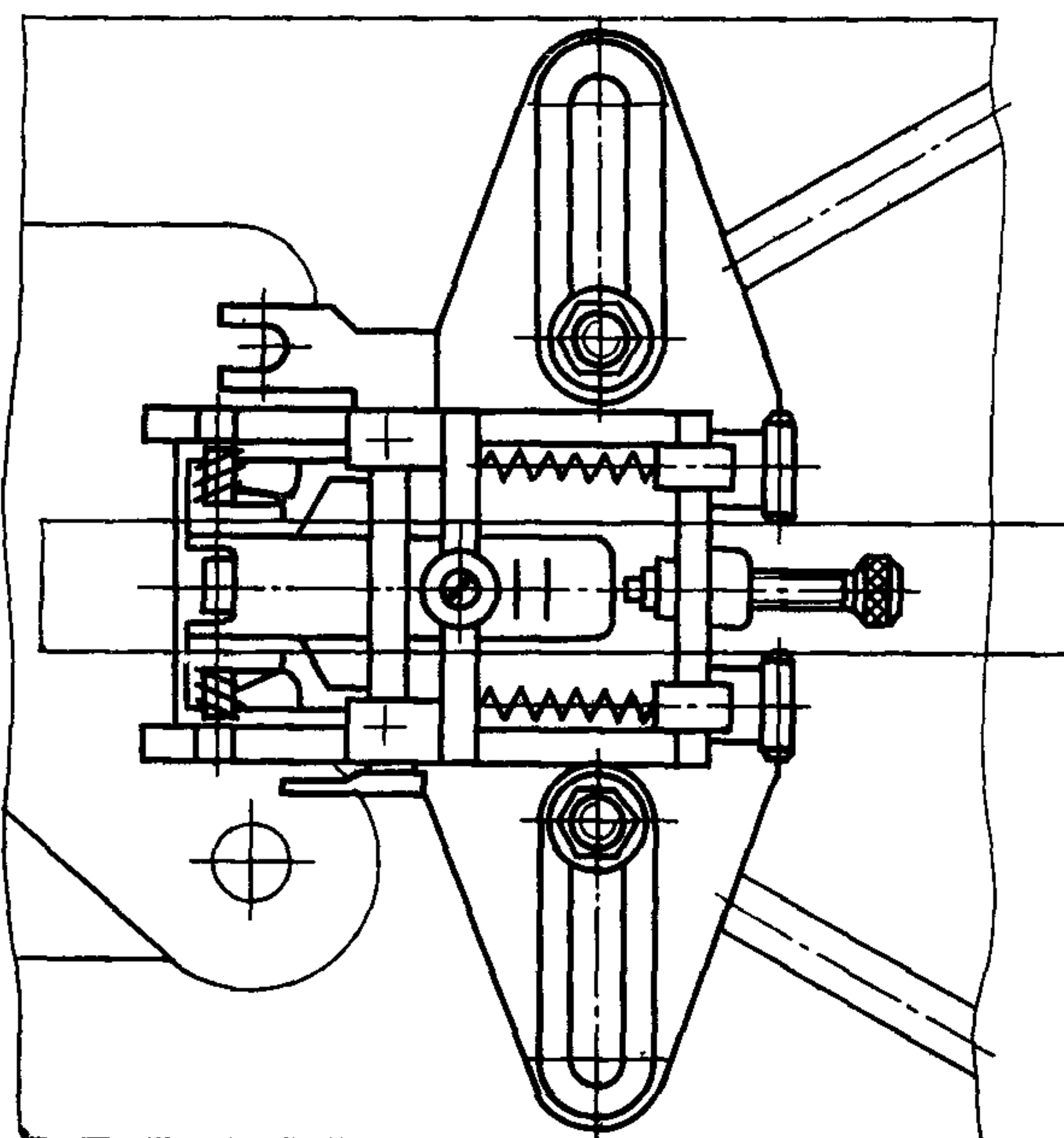
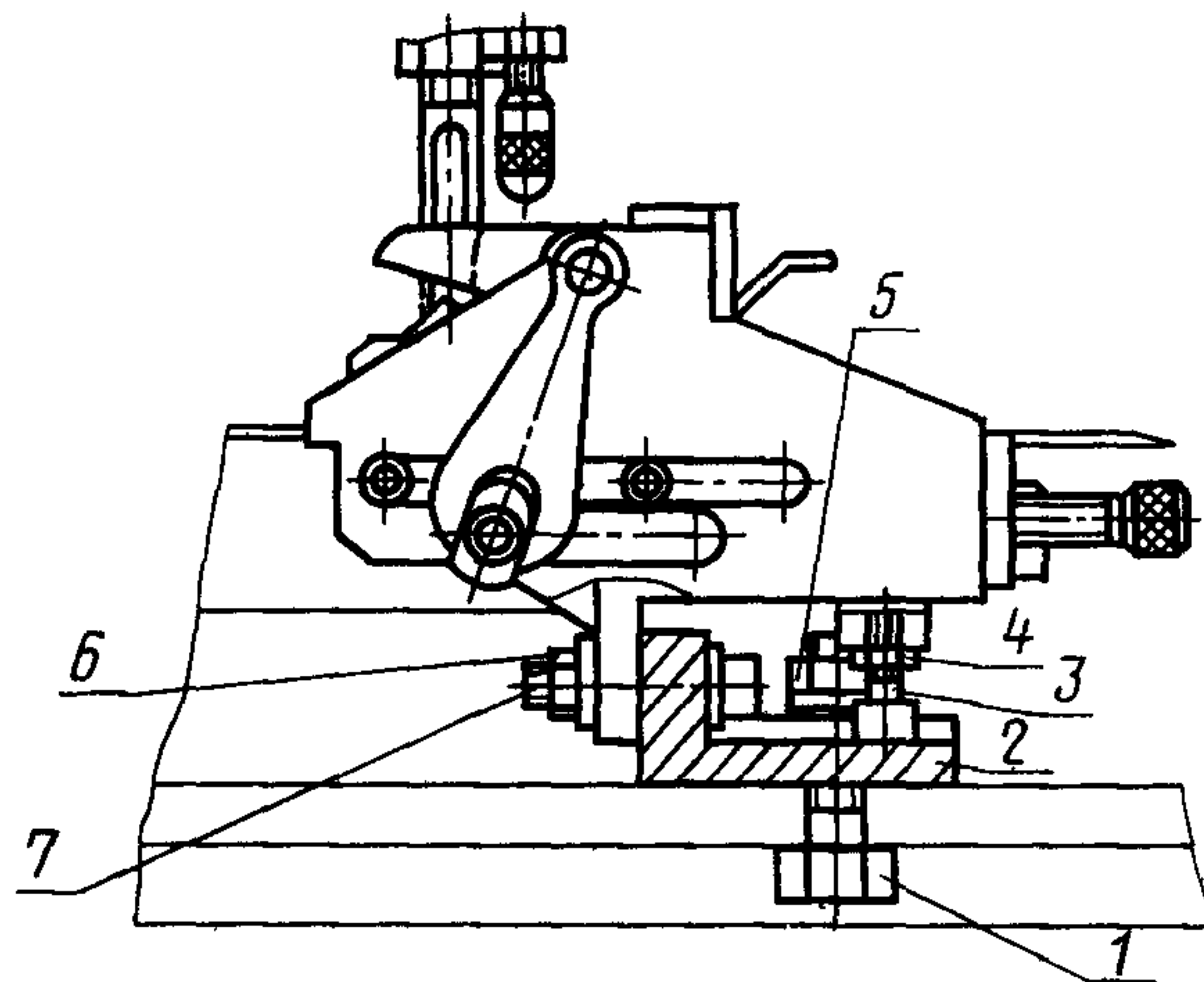
Размеры, мм

Размеры штампуемого материала		Шаг подачи	Точность шага подачи	Габариты механизма	
<i>s</i>	<i>b</i>			<i>B</i>	<i>L</i>
От 0,1 до 2,0	До 48	От 2 до 25	$\pm 0,03$	75	110
От 0,1 до 3,0	До 71	От 2 до 50	$\pm 0,10$	100	175

2. Пример крепления клещевых механизмов к прессу дан в справочном приложении.

ПРИЛОЖЕНИЕ
Справочное

ПРИМЕР КРЕПЛЕНИЯ КЛЕЩЕВЫХ МЕХАНИЗМОВ К ПРЕССУ



1—болт по ГОСТ 7798—70; 2—угольник; 3—винт по ГОСТ 11738—84; 4, 5, 6—гайки по ГОСТ 5927—70; 7—винт по ГОСТ 11738—84