

**МЕХАНИЗМЫ ВАЛКОВЫЕ ДЛЯ ПОДАЧИ ЛЕНТЫ  
ШИРИНОЙ от 200 до 560 мм****Основные и присоединительные размеры**

Roller mechanisms for strip feeding, width from 200 to 560 mm.  
Basic and coupling dimensions

**ГОСТ  
21142—84**

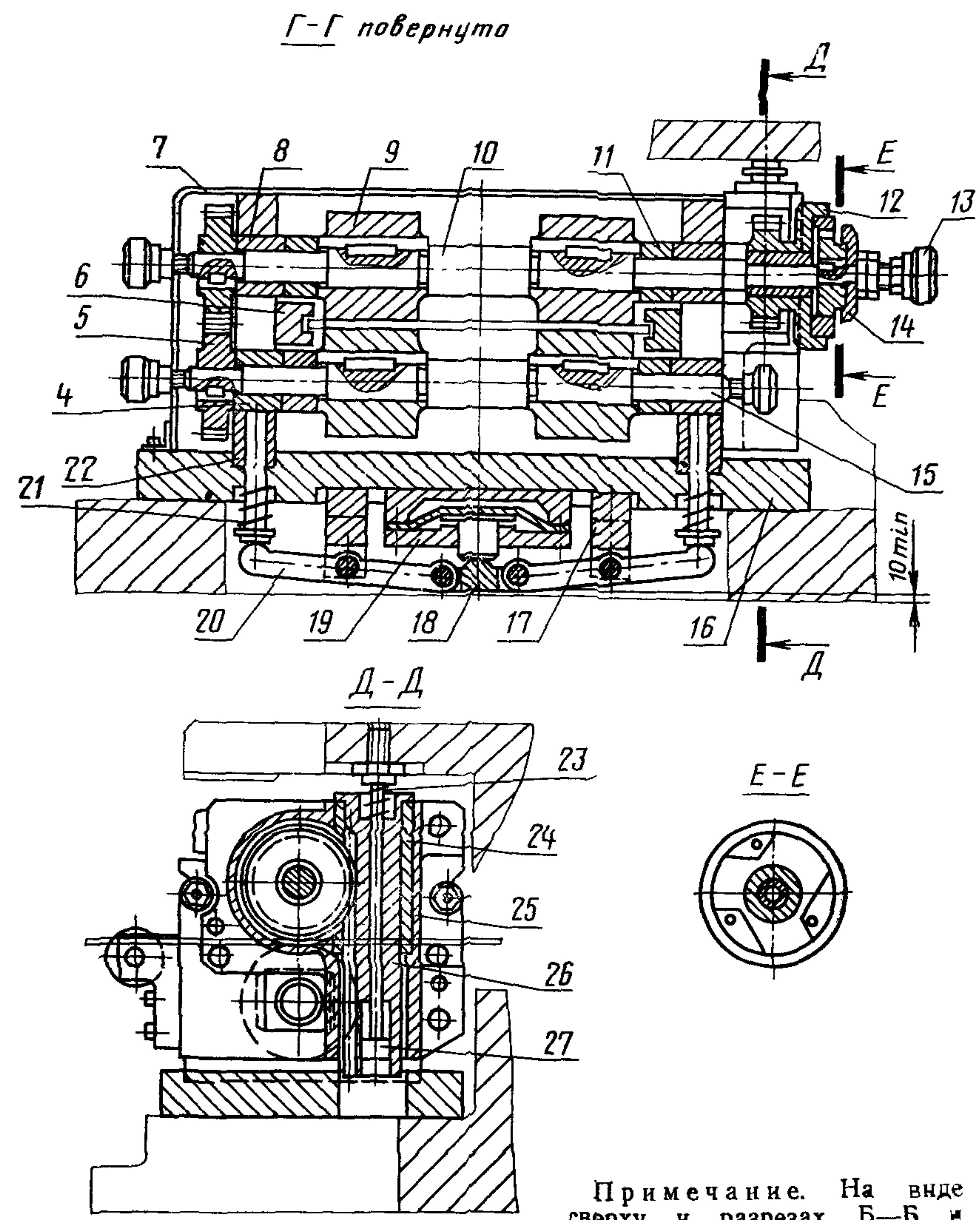
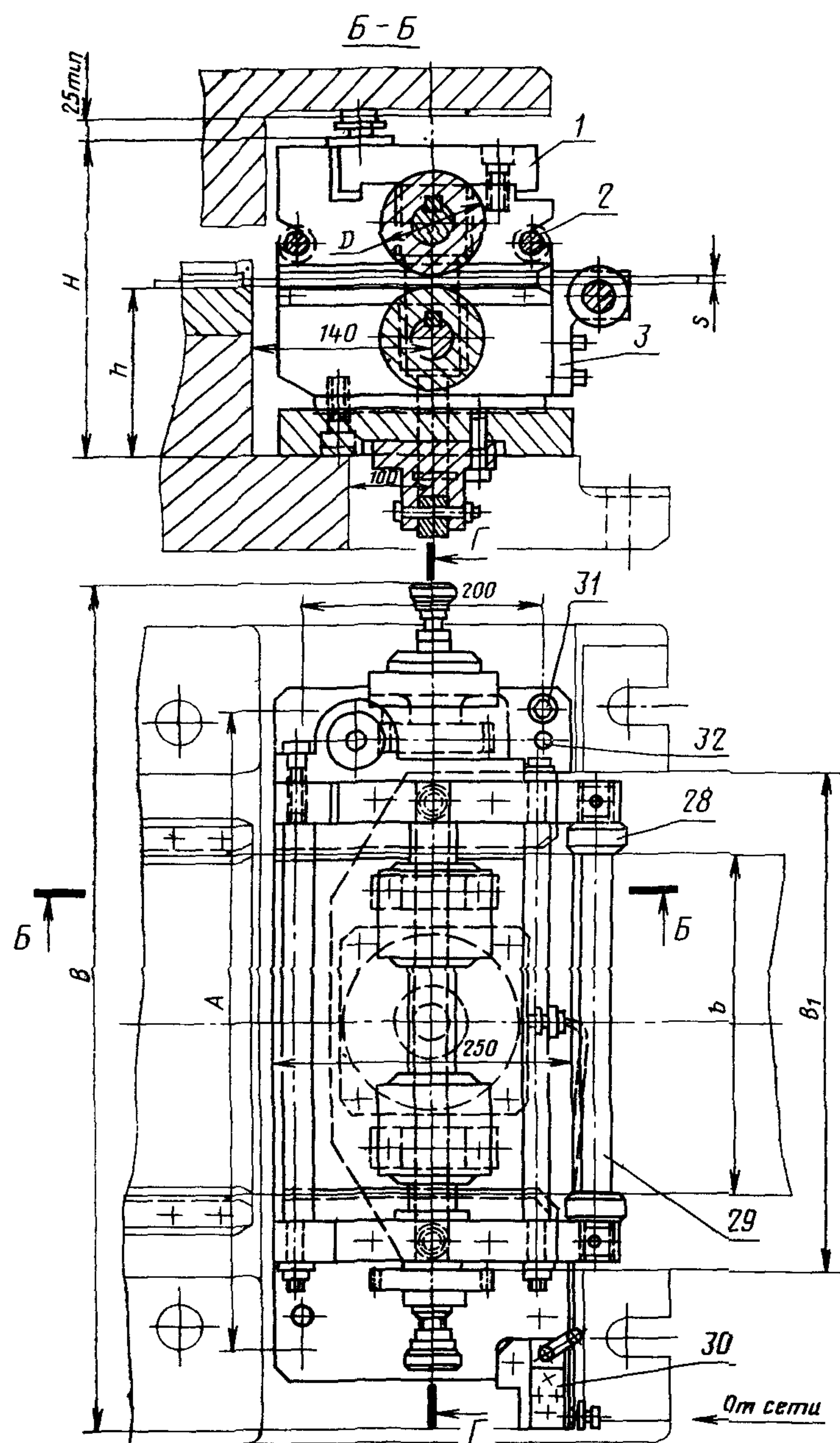
Взамен ГОСТ 21142—75

ОКП 39 6190

Постановлением Государственного комитета СССР по стандартам от 20 декабря 1984 г. № 4844 срок введения установлен

с 01.01.86**Несоблюдение стандарта преследуется по закону**

1. Основные и присоединительные размеры валковых механизмов должны соответствовать указанным на чертеже и в таблице.



1—крышка; 2—стяжка; 3—державка; 4—нижний подшипник; 5—шестерня; 6—направляющая планка; 7—кожух; 8—верхний подшипник; 9—валок; 10—верхний вал; 11—кольцо; 12—шестерня; 13—масленка; 14—обгонная муфта; 15—нижний вал; 16—плита; 17—вилка; 18—серьга; 19—диафрагменный цилиндр; 20—рычаг; 21—толкатель; 22—стойка; 23—пружина; 24—направляющая втулка; 25—корпус; 26—рейка; 27—тяга; 28—ролик; 29—вал; 30—край; 31—винт по ГОСТ 11738-84; 32—штифт по ГОСТ 3128-70

Примечание. На виде сверху и разрезах Б-Б и Д-Д ограждение условно не показано.

Размеры, мм

Размеры штампуемого материала		Диаметр валков $D$	Наибольший шаг подачи	Точность шага подачи	Габариты механизма		Установочные размеры		
$s$	$b$				$B$	$H$	$h$	$A$	$B_1$
От 0,8 до 1,5	От 200 до 320	100	90	$\pm 0,1 \dots 0,5$	800	280	160,0	600	480
Св. 1,5 до 2,5		99					159,5		
От 0,8 до 1,5		120	270			310	170,0		
Св. 1,5 до 2,5		119					169,5		
От 0,8 до 1,5	Св. 320 до 450	100	90		900	280	160,0	710	590
Св. 1,5 до 2,5		99					159,5		
От 0,8 до 1,5		120	270			310	170,0		
Св. 1,5 до 2,5		119					169,5		
От 0,8 до 1,5	Св. 450 до 560	100	90		1000	280	160,0	800	700
Св. 1,5 до 2,5		99					159,5		
От 0,8 до 1,5		120	270			310	170,0		
Св. 1,5 до 2,5		119					169,5		