



**ГОСУДАРСТВЕННЫЙ СТАНДАРТ  
СОЮЗА ССР**

---

# **ПРИБОРЫ ГАЗОРАЗРЯДНЫЕ**

**МЕТОДЫ ИЗМЕРЕНИЯ ЭЛЕКТРИЧЕСКИХ ПАРАМЕТРОВ  
ИСКРОВЫХ РАЗРЯДНИКОВ**

**ГОСТ 21107.7—75**

**Издание официальное**

**Цена 5 коп.**

**ГОСУДАРСТВЕННЫЙ КОМИТЕТ СССР ПО СТАНДАРТАМ  
Москва**

**ПРИБОРЫ ГАЗОРАЗРЯДНЫЕ****Методы измерения электрических параметров  
искровых разрядников**Gas discharge divices.  
Methods of measurement of electrical parameters  
of spark dischargers**ГОСТ  
21107.7-75\***Взамен  
ГОСТ 11167-65

ОКП 63 6480

**Постановлением Государственного комитета стандартов Совета Министров ССРСР  
от 24 ноября 1975 г. № 3576 срок введения установлен**с 01.01. 1977 г.**Проверен в 1982 г. Постановлением Госстандарта от 27.08.82 № 3420  
срок действия продлен**до 01.07. 1988 г.**Несоблюдение стандарта преследуется по закону**

Настоящий стандарт распространяется на управляемые и неуправляемые искровые разрядники и устанавливает методы измерения и контроля следующих электрических параметров:

- статического напряжения пробоя;
- динамического напряжения пробоя;
- разброса динамического напряжения пробоя от импульса к импульсу;
- относительного среднеквадратического разброса напряжения пробоя;
- сопротивления изоляции;
- междуэлектродных статических емкостей;
- времени запаздывания пробоя;
- длительности фронта импульса тока анода;
- коммутируемой энергии;
- электрической прочности;
- минимального напряжения анода;
- максимального напряжения анода.

**Издание официальное****Перепечатка воспрещена**

★  
\* Переиздание март 1983 г. с Изменением № 1, утвержденным  
в августе 1982 г.; Пост. № 3420 от 27.08.82 (ИУС № 12—1982 г.).

© Издательство стандартов, 1983

## 1. ОБЩИЕ ТРЕБОВАНИЯ

1.1. Общие требования к проведению измерений и требования безопасности — по ГОСТ 21107.0—75.

1.2. Характеристики элементов и устройств структурных электрических схем измерительных установок, приведенных в настоящем стандарте, обеспечивающих требуемую точность измерений и предохраняющих приборы от перегрузок при измерении, а также параметры режима измерений, указывают в стандартах или ТУ на разрядники конкретных типов.

1.1, 1.2. (Измененная редакция, Изм. № 1).

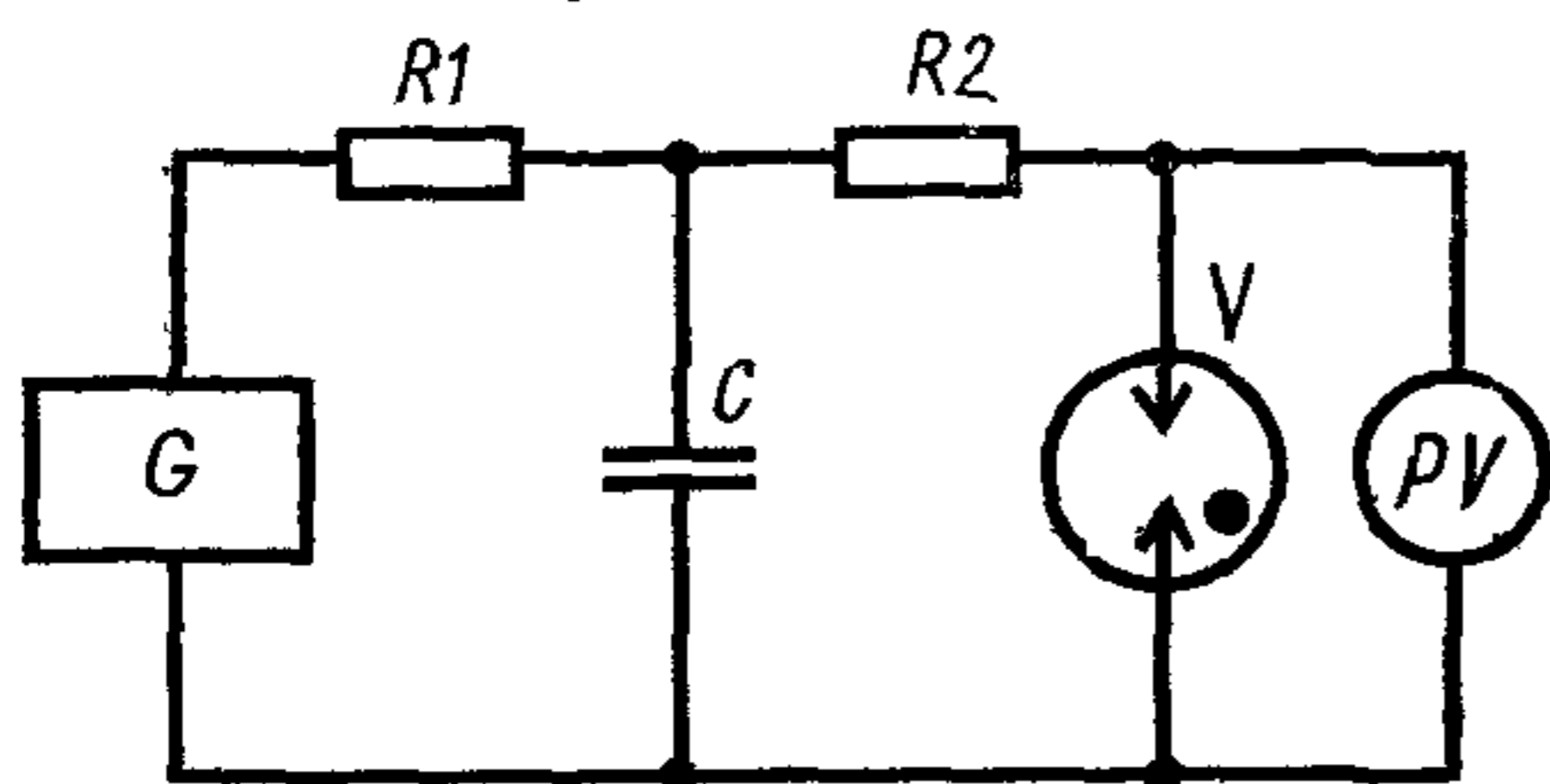
1.3. Измерения электрических параметров следует проводить в нормальных климатических условиях по ГОСТ 20.57.406—81.

(Введен дополнительно, Изм. № 1).

## 2. МЕТОД ИЗМЕРЕНИЯ СТАТИЧЕСКОГО НАПРЯЖЕНИЯ ПРОБОЯ

### 2.1. Аппаратура

2.1.1. Структурная электрическая схема установки для измерения статического напряжения пробоя должна соответствовать указанной на черт. 1.



$R_1, R_2$ —резисторы;  $C$ —конденсатор;  $PV$ —измеритель напряжения;  $V$ —испытываемый разрядник;  $G$ —источник постоянного напряжения.

Черт. 1

2.1.2. Резистор  $R_2$  может отсутствовать, если это указано в стандартах или ТУ на разрядники конкретных типов.

2.1.1, 2.1.2. (Измененная редакция, Изм. № 1).

2.1.3. В автоматизированных измерительных установках конденсатор  $C$  может отсутствовать.

2.1.4. (Исключен, Изм. № 1).

### 2.2. Подготовка и проведение измерения

2.2.1. Описание и последовательность операций подготовки к измерениям указывают в технической документации, утвержденной в установленном порядке, на измерительные установки, электрические схемы которых должны соответствовать требованиям настоящего стандарта и стандартов или ТУ на разрядники конкретных типов.

2.2.2. Необходимость и условия экранирования разрядника от внешних ионизирующих факторов указывают в стандартах или ТУ на разрядники конкретных типов.

2.2.3. Напряжение источника  $G$  плавно повышается до момента пробоя, который фиксируют по резкому изменению показания измерителя напряжения.

За напряжение пробоя принимают наибольшее показание измерителя напряжения  $PV$ , предшествующее пробоем.

2.2.4. Статическое напряжение пробоя определяют как среднее арифметическое результатов нескольких измерений, выполненных по п. 2.2.3.

Число измерений, интервалы времени между отдельными измерениями и наибольшую скорость повышения напряжения на электродах разрядника  $G$  указывают в стандартах или ТУ на разрядники конкретных типов.

2.2.1 — 2.2.4. (Измененная редакция, Изм. № 1).

2.2.5. Пределы измерения напряжения пробоя (разброс) определяют по наибольшему и наименьшему значению единичных напряжений пробоя, измеренных по п. 2.2.4.

(Введен дополнительно, Изм. № 1).

2.3. Обработка результатов

2.3.1. Статическое напряжение пробоя  $U_{\text{пб. стат}}$  в вольтах определяют по формуле

$$U_{\text{пб. стат}} = \frac{1}{n} \sum_{i=1}^n U_{\text{пб. } i} \quad (1)$$

$U_{\text{пб. } i}$  — напряжение единичного пробоя, измеренное по п. 2.2.3, В;  
 $n$  — число измерений.

(Измененная редакция, Изм. № 1).

2.4. Показатели точности измерений

Относительная погрешность измерения не должна выходить за пределы  $\pm 3\%$  при напряжении пробоя до 30 кВ и  $\pm 10\%$  — при напряжении пробоя свыше 30 кВ с вероятностью 0,95.

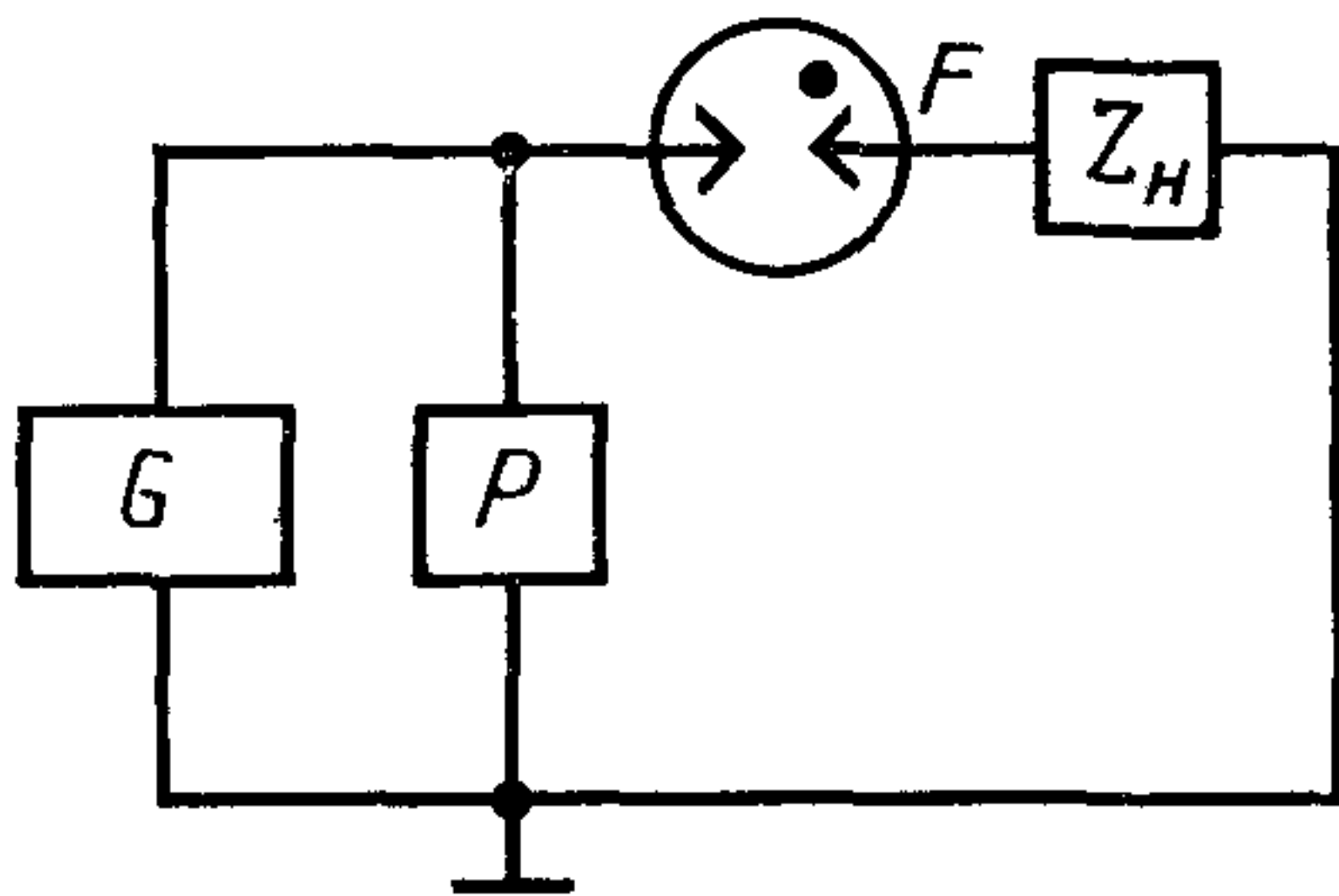
(Введен дополнительно, Изм. № 1).

### **3. МЕТОДЫ ИЗМЕРЕНИЯ ДИНАМИЧЕСКОГО НАПРЯЖЕНИЯ ПРОБОЯ, РАЗБРОСА ДИНАМИЧЕСКОГО НАПРЯЖЕНИЯ ПРОБОЯ ОТ ИМПУЛЬСА К ИМПУЛЬСУ И ОТНОСИТЕЛЬНОГО СРЕДНЕКВАДРАТИЧНОГО РАЗБРОСА НАПРЯЖЕНИЯ ПРОБОЯ**

3.1. Аппаратура

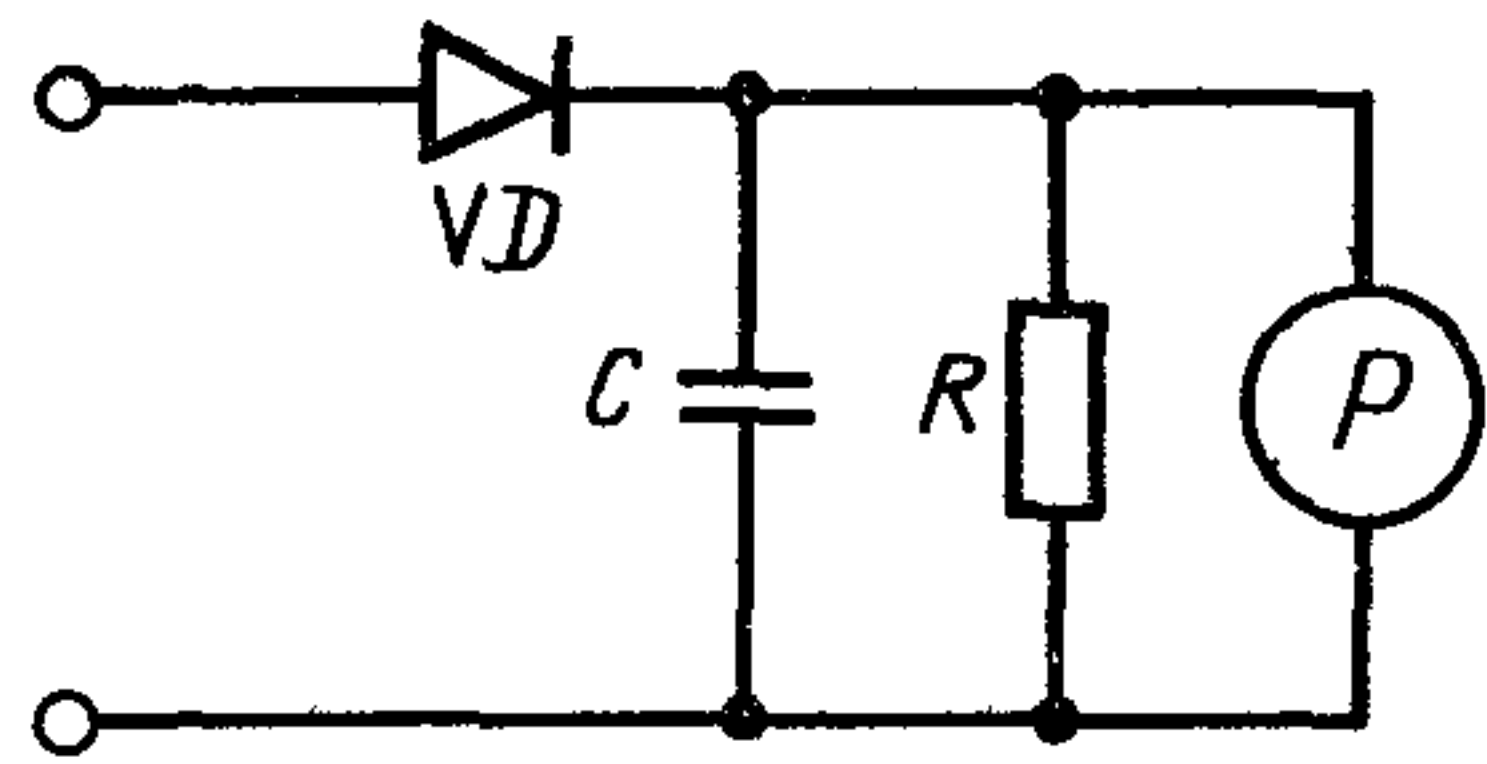
3.1.1. Структурная электрическая схема установки для измерения динамического напряжения пробоя должна соответствовать указанной на черт. 2.

3.1.2. В качестве измерителя напряжения  $P$  используют импульсный вольтметр, осциллограф или измерительное устройство, включающее диодную приставку (черт. 2а). Калибровка осциллографа может проводиться от отдельного источника напряжения, если это указано в стандартах или ТУ на разрядники конкретных типов.



$G$ —источник импульсного напряжения;  $P$ —измеритель напряжения;  $F$ —испытываемый разрядник;  $Z_{н}$ —нагрузка или эквивалент нагрузки

Черт. 2



$C$ —конденсатор,  $P$ —измеритель напряжения;  $VD$ —диод,  $R$ —резистор

Черт. 2а

Если значение напряжения пробоя превышает значение, допустимое для измерителя, то используют делитель напряжения.

3.1.3. Форму импульсов напряжения источника  $G$ , частоту их следования, скорость нарастания напряжения, тип источника напряжения, а также другие параметры режима измерения указывают в стандартах или ТУ на разрядники конкретных типов.

3.1.1—3.1.3. (Измененная редакция, Изм. № 1).

3.1.4. В автоматизированных измерительных установках конденсатор  $C$  может отсутствовать.

3.1.5. (Исключен, Изм. № 1).

3.2. Подготовка и проведение измерений

3.2.1. Подготовка к измерениям — по пп. 2.2.1, 2.2.2.

3.2.2. Конденсатор  $C$  заряжается от источника импульсного напряжения  $G1$ . Напряжение на разряднике увеличивается до момента пробоя.

Момент пробоя фиксируют по резкому снижению напряжения на разряднике. За напряжение пробоя принимают наибольшее показание измерителя  $PV$ , предшествующее пробоем.

3.2.3. Скорость нарастания напряжения  $\frac{\Delta U}{\Delta t}$  измеряют по осциллограмме напряжения на электродах разрядника,  $\Delta U$  отсчитывают на уровне 0,1 и 0,7 амплитуды импульса напряжения.

3.2.4. Динамическое напряжение пробоя определяют:

в режиме одиночных импульсов (с частотой менее 1 Гц) — как среднее арифметическое результатов нескольких измерений. (Число измерений и интервалы времени между отдельными измерениями указывают в стандартах или ТУ на разрядники конкретных типов);

в режиме непрерывно следующих импульсов или в режиме релаксации, как разброс единичных значений напряжения пробоя. (Частоту, число импульсов или интервал времени, в течение ко-

торого проводится измерение, необходимость выдержки до измерения указывают в стандартах или ТУ на разрядники конкретных типов).

**3.2.2—3.2.4. (Измененная редакция, Изм. № 1).**

**3.3. Обработка результатов**

3.3.1. Динамическое напряжение пробоя  $U_{\text{пб дин}}$  в вольтах определяют по формуле

$$U_{\text{пб дин}} = \frac{1}{n} \sum_{i=1}^n U_{\text{пб.1}} \quad (2)$$

$U_{\text{пб.1}}$  — напряжение единичного пробоя, измеренное по п. 3.2.2, В;  
 $n$  — число измерений.

3.3.2. Пределы измерений (разброс) динамического напряжения пробоя определяют по наименьшему и наибольшему значениям напряжений единичных пробоев, измеренных по п. 3.2.4.

3.3.3. Относительный среднеквадратичный разброс напряжения пробоя  $\delta U_{\text{пб дин}}$  в процентах определяют по формуле

$$\delta U_{\text{пб дин}} = \frac{\Delta}{U_{\text{пб дин}}} \cdot 100, \quad (3)$$

где  $\Delta$  — среднеквадратичный разброс динамического напряжения пробоя, В, вычисленный по формуле

$$\Delta = \sqrt{\frac{\sum_{i=1}^n (U_{\text{пб дин}} - U_{\text{пб.1}})^2}{n-1}}. \quad (4)$$

**3.3.1—3.3.3. (Измененная редакция, Изм. № 1).**

**3.4. Показатели точности измерений**

Относительная погрешность измерения не должна выходить за пределы  $\pm 10\%$  с вероятностью 0,95.

(Введен дополнительно, Изм. № 1).

#### **4. МЕТОДЫ ИЗМЕРЕНИЯ СОПРОТИВЛЕНИЯ ИЗОЛЯЦИИ**

4.1. Сопротивление изоляции измеряют одним из следующих методов:

методом непосредственной оценки;

методом вольтметра-амперметра.

**4.2. Метод непосредственной оценки**

**4.2.1. Аппаратура**

4.2.1.1. При измерении сопротивления изоляции методом непосредственной оценки применяют мегаомметр, удовлетворяющий требованиям ГОСТ 23706—79.

Напряжение на зажимах мегаомметра не должно превышать указанного в стандартах или ТУ на разрядники конкретных типов для данного измерения.

4.2.1.2. (Исключен, Изм. № 1).

4.2.2. Подготовка и проведение измерения

4.2.2.1. Подготовка к измерению — по п. 2.2.1.

4.2.2.2. Вывода электродов разрядника подключают непосредственно к зажимам мегаомметра.

4.2.2.3. Значение сопротивления изоляции определяют по отсчетному устройству мегаомметра.

4.2.3. Относительная погрешность измерения не должна выходить за пределы  $\pm 10\%$  с вероятностью 0,95.

(Введен дополнительно, Изм. № 1).

4.3. Метод вольтметра-амперметра

4.3.1. Аппаратура

4.3.1.1. Структурная электрическая схема установки для измерения сопротивления изоляции методом вольтметра-амперметра должна соответствовать указанной на черт. 3.

4.3.1.2. Значение сопротивления защитного резистора  $R$  вместе с сопротивлением измерителя тока  $P2$  не должно превышать 3% наименьшего сопротивления изоляции, указанного в стандартах или ТУ на разрядники конкретных типов. Защитный резистор  $R$  может отсутствовать, если это указано в стандарте или ТУ на разрядник конкретного типа.

4.3.1.1, 4.3.1.2. (Измененная редакция, Изм. № 1).

4.3.1.3. (Исключен, Изм. № 1).

4.3.2. Подготовка и проведение измерения

4.3.2.1. Подготовка к измерению — по п. 2.2.1.

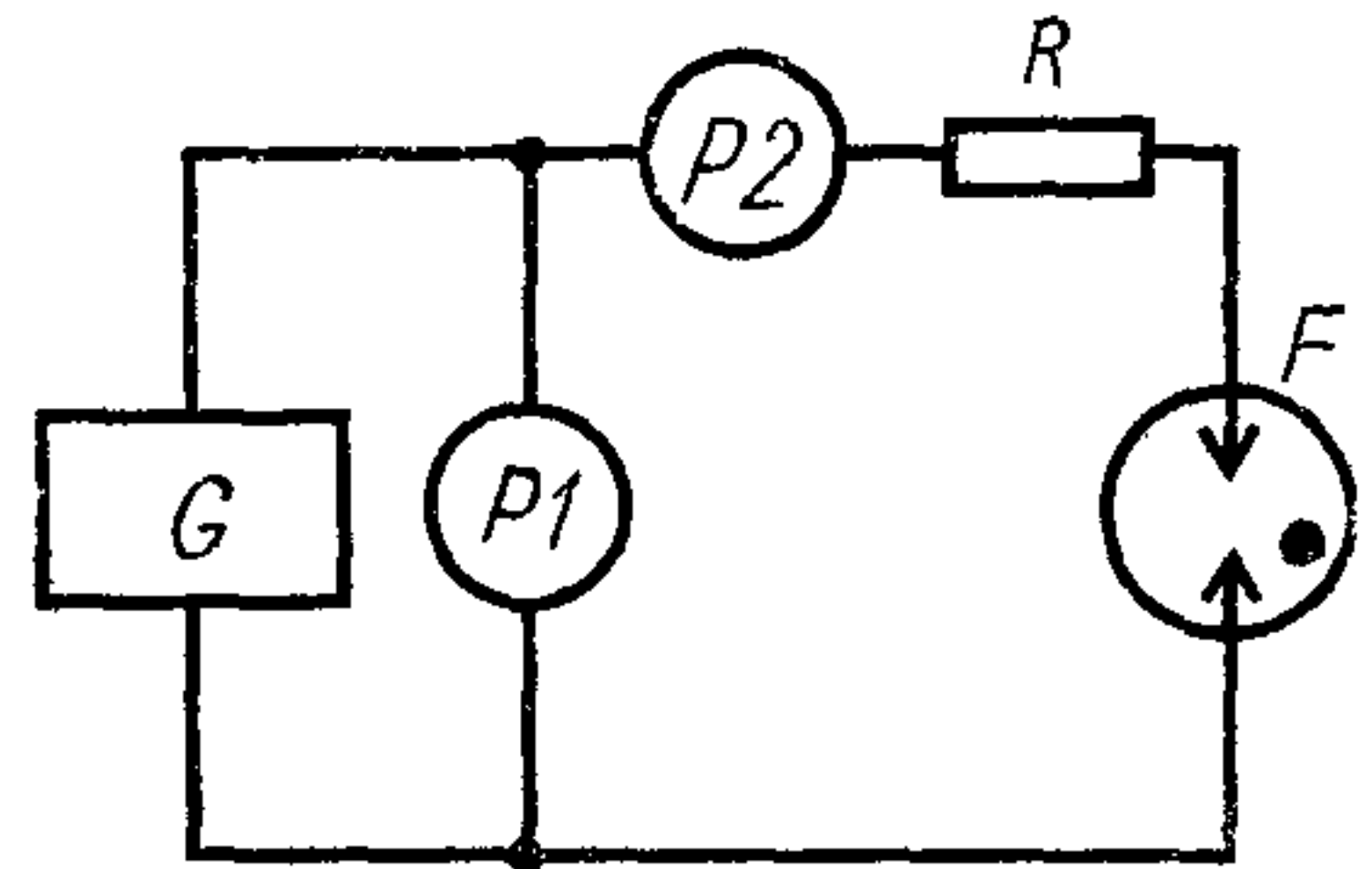
4.3.2.2. Напряжение источника  $G$  повышают до значения, указанного в стандартах или ТУ на разрядники конкретных типов, измеренного с помощью измерителя напряжения  $P1$ .

При этом напряжении определяют значение тока утечки с помощью измерителя тока  $P2$ .

(Измененная редакция, Изм. № 1).

4.3.3. Обработка результатов

4.3.3.1. Сопротивление изоляции  $R_{из}$  в омах определяют по формуле



$R$ —защитный резистор;  $P1$ —измеритель напряжения;  $P2$ —измеритель тока;  $F$ —испытываемый разрядник;  $G$ —источник постоянного напряжения

Черт. 3

$$R_{из} = \frac{U}{I}, \quad (5)$$

где  $U$  — напряжение на разряднике, В;  
 $I$  — ток утечки, А.

4.3.3.2. Падение напряжения на защитном резисторе  $R$  и измерителе тока  $P2$  не учитывают.

(Измененная редакция, Изм. № 1).

4.3.4. Относительная погрешность измерения не должна выходить за пределы  $\pm 5\%$  с вероятностью 0,95.

(Введен дополнительно, Изм. № 1).

## 5. МЕТОД ИЗМЕРЕНИЯ МЕЖДУЭЛЕКТРОДНЫХ СТАТИЧЕСКИХ ЕМКОСТЕЙ

### 5.1. Аппаратура

5.1.1. Междуэлектродные статические емкости измеряют при помощи измерительных мостов переменного тока, удовлетворяющих требованиям, предъявляемым к мостам 4-го класса точности по ГОСТ 9486—79.

(Измененная редакция, Изм. № 1).

5.1.2. (Исключен, Изм. № 1).

### 5.2. Подготовка и проведение измерения

5.2.1. Подготовка к измерениям — по п. 2.2.1.

5.2.2. Подключение двух электродов, между которыми измеряют емкость, к измерительному мосту осуществляют при помощи гибких изолированных проводников без применения экранов. Остальные электроды заземляют.

5.2.3. Значение междуэлектродной емкости определяют по отсчетному устройству измерительного моста. Емкости между наружными токопроводящими деталями разрядника и подключающими проводниками не учитывают.

### 5.3. Показатели точности измерений

Относительная погрешность измерения не должна выходить за пределы  $\pm 5\%$  с вероятностью 0,95.

(Введен дополнительно, Изм. № 1).

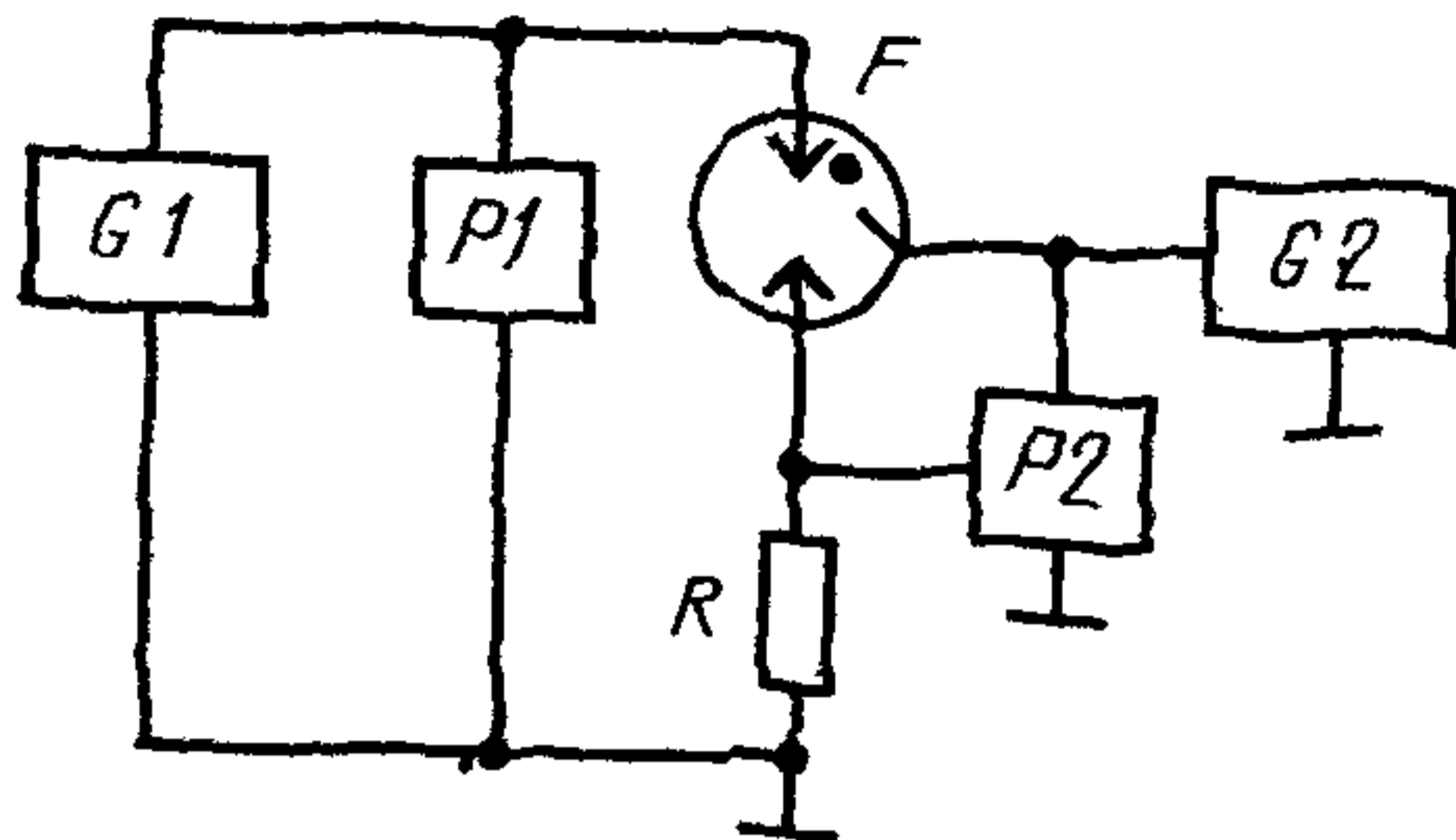
## 6. МЕТОДЫ ИЗМЕРЕНИЯ ВРЕМЕНИ ЗАПАЗДЫВАНИЯ ПРОБОЯ

6.1. Метод измерения времени запаздывания пробоя управляемых разрядников

### 6.1.1. Аппаратура

6.1.1.1. Структурная электрическая схема установки для измерения времени запаздывания пробоя управляемых разрядников должна соответствовать указанной на черт. 4.





$G1$ —источник постоянного напряжения;  $P1$ —измеритель напряжения;  $F$ —испытуемый разрядник;  $G2$ —источник импульсного напряжения;  $P2$ —двухлучевой осциллограф;  $R$ —резистор

Черт. 4

6.1.1.2. Развертку двухлучевого осциллографа  $P2$  синхронизируют импульсами управляющего напряжения источника  $G2$ .

6.1.1.3. Параметры импульсов источника  $G2$  указывают в стандартах или ТУ на разрядники конкретных типов и измеряют при отключенном разряднике.

6.1.1.1.—6.1.1.3. (Измененная редакция, Изм. № 1).

6.1.1.4. (Исключен, Изм. № 1).

### 6.1.2. Подготовка и проведение измерения

6.1.2.1. Подготовка к измерению — по пп. 2.2.1 и 2.2.2.

6.1.2.2. На управляющий электрод подают импульсы напряжения от источника  $G2$ .

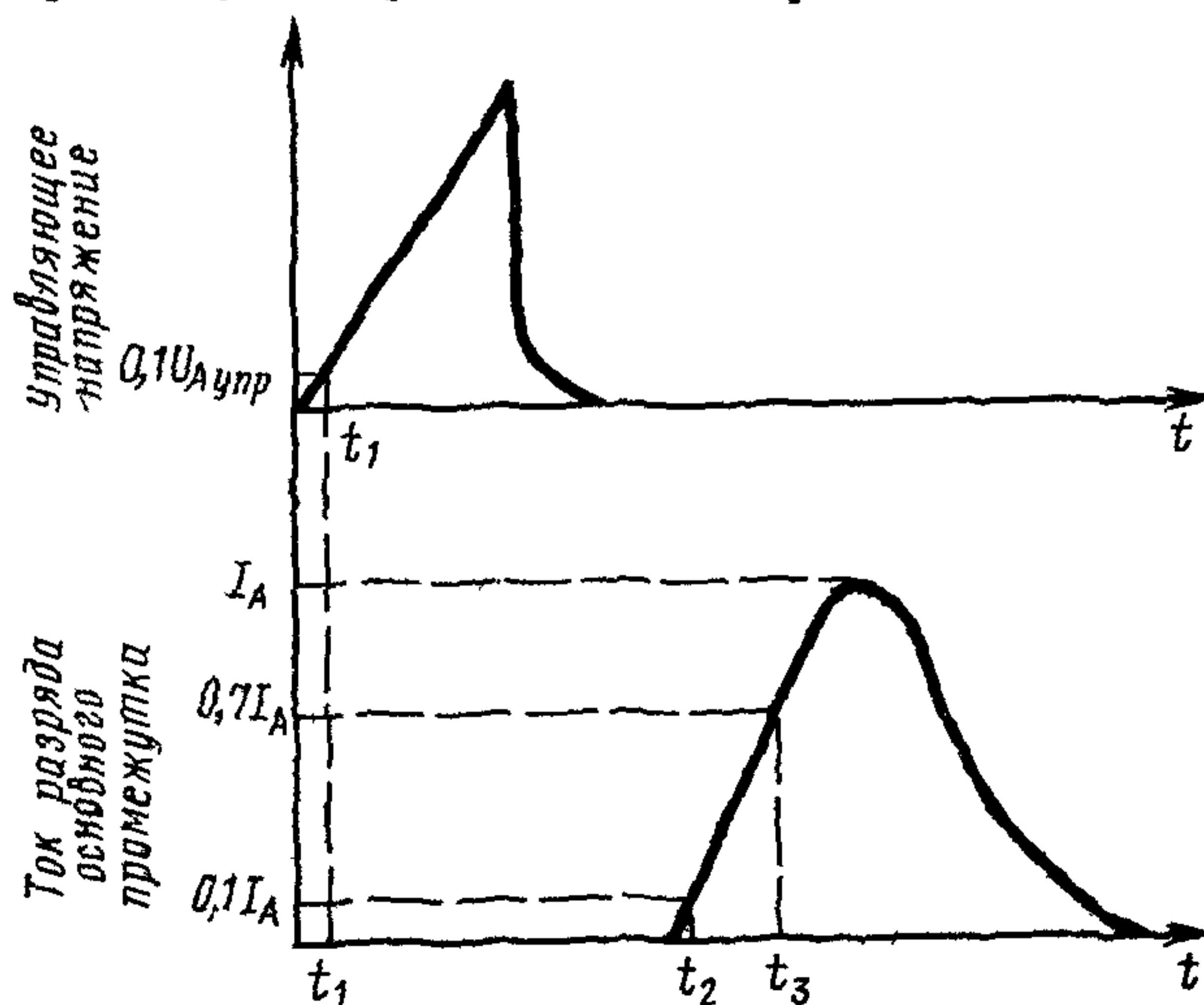
Напряжение источника  $P1$  повышают до значения, указанного в стандартах или ТУ на разрядники конкретных типов и измеряют с помощью измерителя напряжения  $P1$ .

Скорость повышения напряжения указывают в стандартах или ТУ на разрядники конкретных типов.

(Измененная редакция, Изм. № 1).

6.1.2.3. Время запаздывания пробоя определяют как интервал времени от момента подачи импульса управляющего напряжения на уровне 0,1 его амплитуды до момента появления тока разряда основного промежутка на уровне 0,1 его амплитуды. ( $t_2 - t_1$ ).

Примеры импульсов управляющего напряжения и тока разряда основного промежутка приведены на черт. 5.



Черт. 5

6.1.2.5. Время запаздывания пробоя определяют как среднее арифметическое результатов нескольких измерений. Число измерений и интервалы времени между отдельными измерениями указывают в стандартах или ТУ на разрядники конкретных типов.

(Измененная редакция, Изм. № 1).

### 6.1.3. Обработка результатов

6.1.3.1. Время запаздывания пробоя управляемых разрядников  $t_{\text{эпб.упр}}$  в микросекундах определяют по формуле

$$t_{\text{эпб.упр}} = \frac{1}{n} \sum_{i=1}^n t_{\text{эпб.1}} \quad , \quad (6)$$

где  $t_{\text{эпб.1}}$  — время запаздывания пробоя при единичном измерении, мкс;

$n$  — число измерений.

6.1.4. Относительная погрешность измерения не должна выходить за пределы  $\pm 10\%$  с вероятностью 0,95.

(Введен дополнительно, Изм. № 1).

6.2. Метод измерения времени запаздывания пробоя неуправляемых разрядников

### 6.2.1. Аппаратура

6.2.1.1. Структурные электрические схемы установок для измерения времени запаздывания пробоя неуправляемых разрядников должны соответствовать указанным на черт. 1 и 2.

### 6.2.2. Подготовка и проведение измерений

6.2.2.1. Измеряют статическое напряжение пробоя (см. разд. 2).

6.2.2.2. Измеряют динамическое напряжение пробоя (см. разд. 3).

6.2.2.3. При прямоугольном импульсе напряжения с длительностью фронта не более 0,1 мкс время запаздывания определяют с помощью осциллографа.

### 6.2.3. Обработка результатов

6.2.3.1. Время запаздывания пробоя неуправляемых разрядников  $t_{\text{эпб.неупр}}$  в микросекундах определяют по формуле

$$t_{\text{эпб.неупр}} = \frac{U_{\text{пб.дин}} - U_{\text{пб.стат}}}{\frac{\Delta U}{\Delta t}} \quad , \quad (7)$$

где  $U_{\text{пб.дин}}$  — динамическое напряжение пробоя, вычисленное по формуле 2, В;

$U_{\text{пб.стат}}$  — статическое напряжение пробоя, вычисленное по формуле 1, В;

$\frac{\Delta U}{\Delta t}$  — скорость нарастания напряжения, определяемая по п. 3.2.3, В/мкс.

## 7. МЕТОД ИЗМЕРЕНИЯ ДЛИТЕЛЬНОСТИ ФРОНТА ИМПУЛЬСА ТОКА АНОДА

### 7.1. Аппаратура

7.1.1. Длительность фронта импульса тока анода измеряют с помощью электроннолучевого осциллографа, включенного по схеме, приведенной на черт. 4.

7.1.2. Допускается вместо измерительного резистора  $R1$  использовать измерительный импульсный трансформатор.

7.1.3. (Исключен, Изм. № 1).

### 7.2. Подготовка и проведение измерения

7.2.1. Описание и последовательность операций подготовки к измерению указывают в технической документации, утвержденной в установленном порядке, на применяемый электроннолучевой осциллограф.

7.2.2. Длительность фронта импульса тока анода определяют по осциллограмме падения напряжения на измерительном резисторе, включенном в цепь разрядника ( $R1$  на черт. 4), как интервал времени от момента появления тока на уровне 0,1 амплитуды ( $t_2$  на черт. 5) до момента, когда значение тока достигнет 0,7 амплитуды ( $t_3$  на черт. 5).

7.3. Относительная погрешность измерения не должна выходить за пределы  $\pm 10\%$  с вероятностью 0,95.

(Введен дополнительно, Изм. № 1).

## 8. МЕТОД ИЗМЕРЕНИЯ КОММУТИРУЕМОЙ ЭНЕРГИИ

### 8.1. Аппаратура

8.1.1. Для измерения коммутлируемой энергии применяют структурную электрическую схему установок, указанную в разд. 2 или 3.

8.1.2. (Исключен, Изм. № 1).

### 8.2. Подготовка и проведение измерения

8.2.1. Измеряют напряжение пробоя методом, изложенным в разд. 2 или 3.

### 8.3. Обработка результатов

8.3.1. Коммутлируемую энергию  $W_{\text{ком}}$  в джоулях определяют по формуле

$$W_{\text{ком}} = \frac{C U_{\text{пр}}^2}{2}, \quad (8)$$

где  $C$  — емкость разряжаемого конденсатора, Ф;

$U_{пр}$  — напряжение пробоя, измеренное по п. 2.2.3 или п. 3.2.3 для неуправляемых разрядников, или рабочее напряжение на аноде, предшествующее пробоем, для управляемых разрядников, измеренное по показанию измерителя напряжения  $P1$  (черт. 4), В.

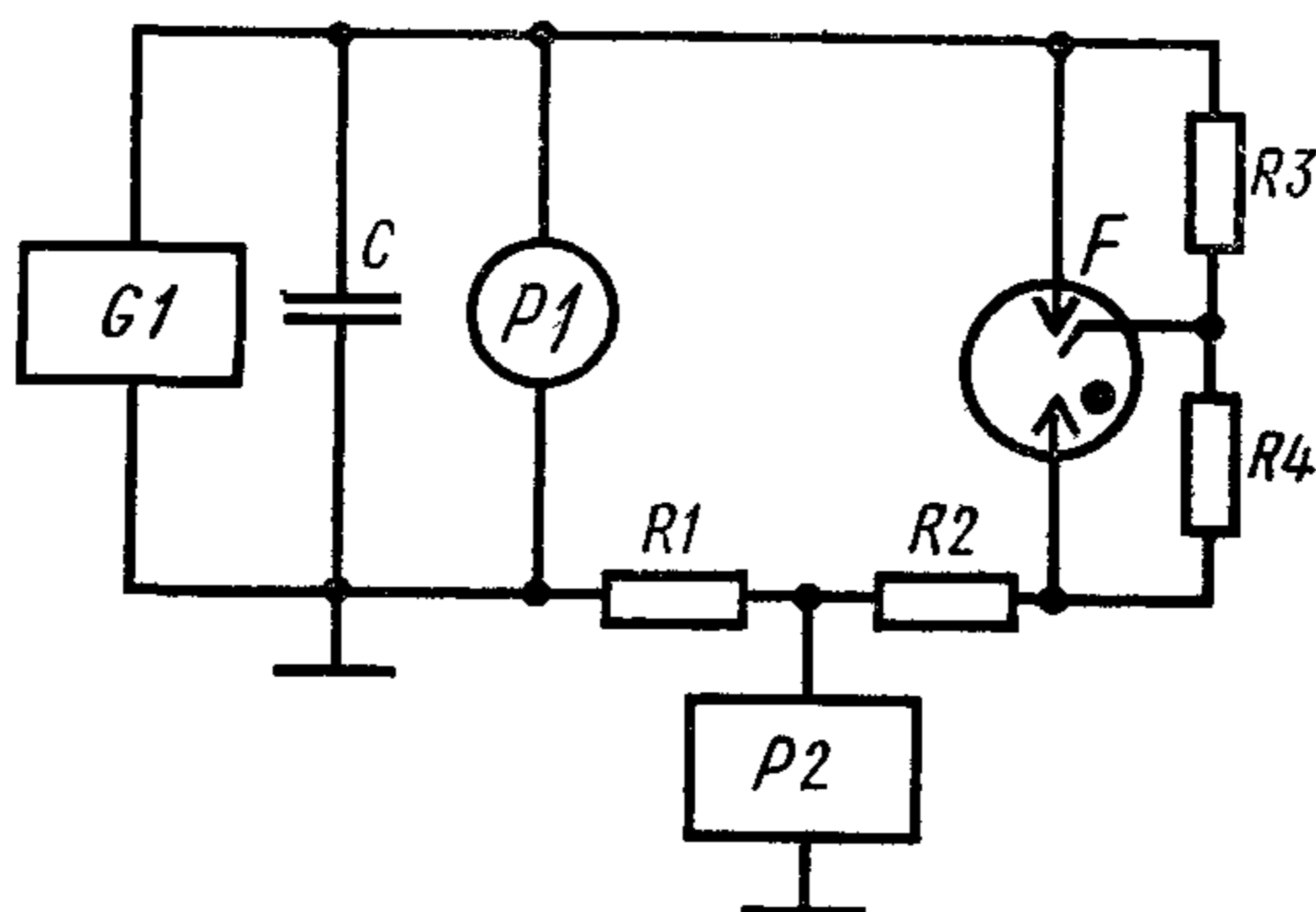
8.4. Относительная погрешность измерения не должна выходить за пределы  $\pm 10\%$  с вероятностью 0,95.

(Введен дополнительно, Изм. № 1).

## 9. МЕТОД КОНТРОЛЯ ЭЛЕКТРИЧЕСКОЙ ПРОЧНОСТИ

### 9.1. Аппаратура

9.1.1. Структурная электрическая схема установки для контроля электропрочности должна соответствовать указанной на черт. 6.



$R1, R2, R3, R4$ —резисторы;  $C$ —конденсатор;  $P1$ —измеритель напряжения;  $F$ —испытываемый разрядник;  $G1$ —источник постоянного напряжения;  $P2$ —счетчик пробоев

Черт. 6

(Измененная редакция, Изм. № 1).

### 9.2. Подготовка и проведение контроля

9.2.1. Подготовка к проведению контроля — по п. 2.2.1.

9.2.2. Напряжение источника  $G1$  плавно повышают до значения, указанного в стандартах или ТУ на разрядники конкретных типов, измеренного с помощью измерителя напряжения  $P1$ .

При установленном напряжении разрядник выдерживают в течение времени, указанного в стандартах или ТУ на разрядники конкретных типов. Управляющее напряжение не подают.

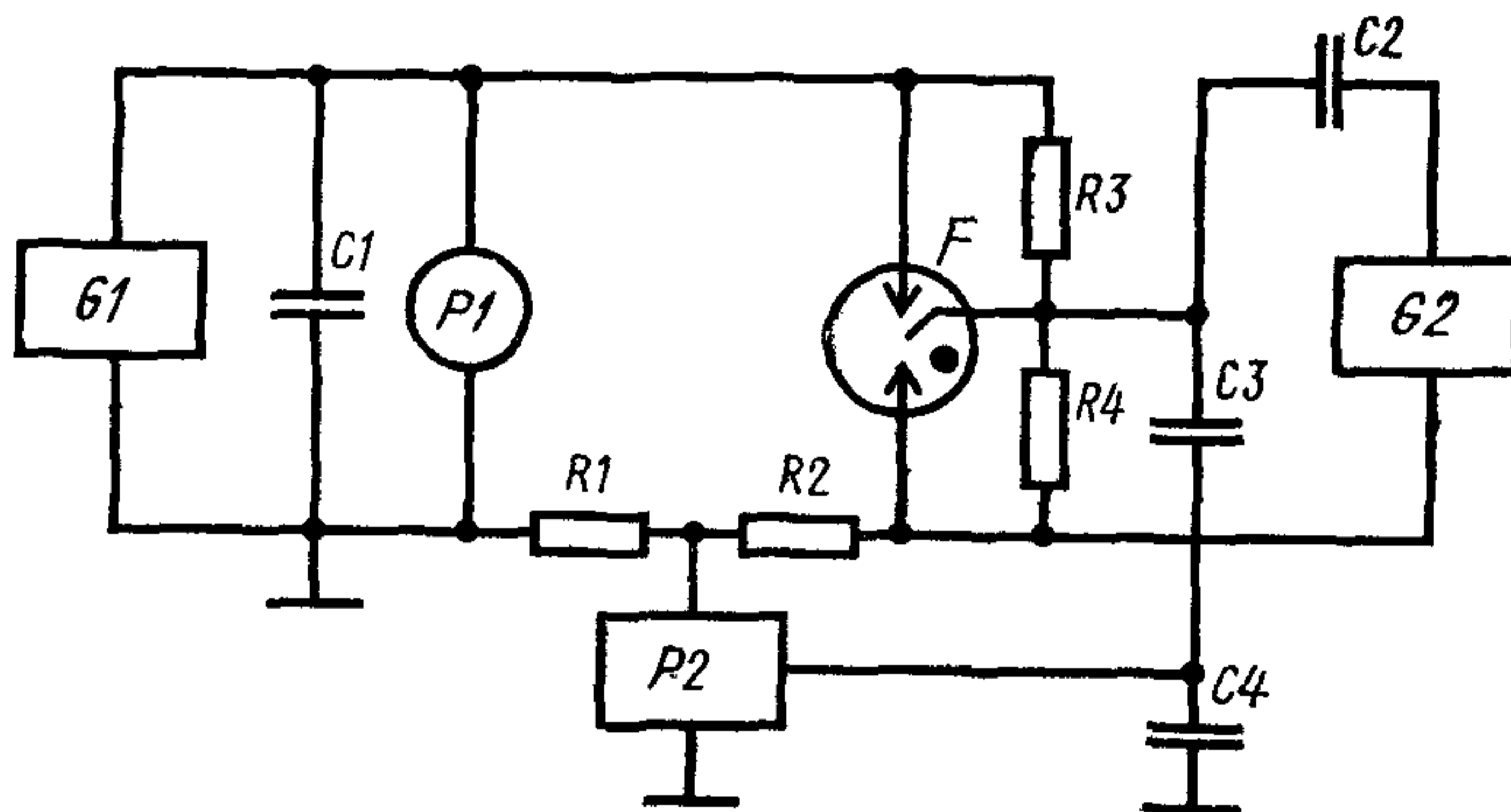
Критерием годности разрядника при контроле электрической прочности является отсутствие самопроизвольных пробоев, которые фиксируют по показаниям измерителя напряжения  $P1$  и счетчика пробоев  $P2$ .

(Измененная редакция, Изм. № 1).

## 10. МЕТОД КОНТРОЛЯ МИНИМАЛЬНОГО НАПРЯЖЕНИЯ АНОДА

### 10.1. Аппаратура

10.1.1. Структурная электрическая схема установки для контроля минимального напряжения анода управляемых разрядников должна соответствовать указанной на черт. 7.



$R_1, R_2, R_3, R_4$ —резисторы;  $C_1, C_2, C_3, C_4$ —конденсаторы;  $P_1$ —измеритель напряжения;  $F$ —испытываемый разрядник;  $G_1$ —источник постоянного напряжения;  $P_2$ —счетчик пропусков и самопроизвольных пробоев;  $G_2$ —источник импульсного напряжения

Черт. 7

10.1.2. Допускается вместо измерительного резистора  $R_1$  использовать измерительный импульсный трансформатор, вместо счетчика пропусков и самопроизвольных пробоев  $P_2$  — осциллограф.

10.1.1, 10.1.2. (Измененная редакция, Изм. № 1).

10.2. Подготовка и проведение контроля

10.2.1. Подготовка к проведению контроля — по п. 2.2.1.

10.2.2. На управляющий электрод от источника  $G_2$  подают импульсы напряжения, параметры которых и частоту следования указывают в стандартах или ТУ на разрядники конкретных типов.

Напряжение источника  $G_1$  плавно повышают до значения, указанного в стандартах или ТУ на разрядники конкретных типов, измеренного с помощью измерителя напряжения  $P_1$ .

В установленном режиме разрядник выдерживают в течение времени, указанного в стандартах или ТУ на разрядники конкретных типов.

10.2.3. Критерием годности разрядника при контроле минимального напряжения анода является отсутствие пропусков пробоев основного промежутка при подаче импульсов управляющего

напряжения, если допустимое число пропусков пробоев не указано в стандартах или ТУ на разрядники конкретных типов. Отсутствие пропусков пробоев контролируют по показанию счетчика пропусков и самопроизвольных пробоев. Допускается фиксировать пропуски пробоев по осциллографу. (Изм. № 1).

10.2.2, 10.2.3. (Измененная редакция, И

## НАПРЯЖЕНИЯ АНОДА

### 11. МЕТОД КОНТРОЛЯ МАКСИМАЛЬНОГО

#### 11.1. Аппаратура

11.1.1. Для контроля максимального напряжения анода управляемых разрядников применяют структурную электрическую схему, приведенную на черт. 7.

#### 11.2. Подготовка и проведение контроля

11.2.1. Подготовка к проведению контроля — по п. 2.2.1.

11.2.2. Устанавливают режим контроля максимального напряжения анода в порядке, указанном в п. 10.2.2.

Параметры режима указывают в стандартах или ТУ на разрядники конкретных типов. В установленном режиме разрядник выдерживают в течение времени, указанного в стандартах или ТУ на разрядники конкретных типов.

11.2.3. Критерием годности разрядника при контроле максимального напряжения анода является отсутствие самопроизвольных пробоев основного промежутка в управляющего напряжения, если допустимое число самопроизвольных пробоев не указано в стандартах или ТУ на разрядники конкретных типов.

Самопроизвольные пробои фиксируют по показанию счетчика пропусков и самопроизвольных пробоев. Допускается фиксировать самопроизвольные пробои по осциллографу.

Тип осциллографа устанавливают для каждого тока разрядника.

(Измененная редакция, Изм. № 1).

### 12. ТЕХНИКА БЕЗОПАСНОСТИ

(Исключен, Изм. № 1).

Редактор *Р. Г. Говердовская*  
Технический редактор *Л. В. Вейнберг*  
Корректор *Э. В. Митяй*

Сдано в наб. 18.02 83 Подп в печ. 05.05 83 1,0 п. л. 0,85 уч.-изд. л. Тир. 6000 Цена 5 коп.

Ордена «Знак Почета» Издательство стандартов, Москва, Д-557, Новопресненский пер., д. 3.  
Вильнюсская типография Издательства стандартов, ул Миндауго, 12/14. Зак. 1211