



**ГОСУДАРСТВЕННЫЙ СТАНДАРТ  
СОЮЗА ССР**

---

**ПРИБОРЫ ГАЗОРАЗРЯДНЫЕ.  
ДЕКАТРОНЫ. ПОЛИАТРОНЫ**

**МЕТОДЫ ИЗМЕРЕНИЯ ЭЛЕКТРИЧЕСКИХ ПАРАМЕТРОВ**

**ГОСТ 21107.3-75**

**Издание официальное**

**ГОСУДАРСТВЕННЫЙ КОМИТЕТ СТАНДАРТОВ  
СОВЕТА МИНИСТРОВ СССР**

**Москва**

**ПРИБОРЫ ГАЗОРАЗРЯДНЫЕ.  
ДЕКАТРОНЫ.  
ПОЛИАТРОНЫ****ГОСТ****21107.3—75****Методы измерения электрических параметров**

Gas discharge devices. Decatrons.

Polyatrons.

Methods for measurement of electric parameters.

**Взамен****ГОСТ 11168—65**

Постановлением Государственного комитета стандартов Совета Министров СССР от 21 августа 1975 г. № 2222 срок действия установлен

с 01.07. 76

до 01.07. 81**Несоблюдение стандарта преследуется по закону**

Настоящий стандарт распространяется на декатроны и полиатроны (далее — приборы) и устанавливает методы измерения электрических параметров.

**1. ОБЩИЕ ТРЕБОВАНИЯ**

1.1. Общие требования — по ГОСТ 21107.0—75.

1.2. Характеристики элементов и устройств электрических схем измерительных установок, обеспечивающих требуемую точность измерений и предохраняющих приборы от перегрузок при измерении, указывают в стандартах на приборы конкретных типов\*.

**2. МЕТОД ИЗМЕРЕНИЯ НАПРЯЖЕНИЯ ВОЗНИКНОВЕНИЯ РАЗРЯДА**

2.1. Напряжение возникновения разряда промежутков анод-катод определяют как напряжение на указанных электродах, необходимое для возникновения самостоятельного разряда. Измерение напряжения возникновения разряда проводят методом непосредственной оценки.

**2.2. Аппаратура**

\* Здесь и далее при отсутствии стандартов на приборы конкретных типов требования и нормы указывают в технической документации, утвержденной в установленном порядке.

**Издание официальное****Перепечатка воспрещена**

© Издательство стандартов, 1976

2.2.1. Измерение напряжения возникновения разряда проводят на установке, электрическая схема которой должна соответствовать схеме, приводимой в стандартах на приборы конкретных типов.

2.2.2. Измерения напряжения возникновения разряда проводят измерительным прибором прямого действия, подключенным параллельно к источнику питания или электродам прибора.

Допускается применение самопишущих и печатающих измерительных приборов. Класс точности приборов должен быть не ниже 1,0.

2.2.3. Относительная погрешность измерения напряжения возникновения разряда промежутка анод-катод должна быть в пределах  $\pm 1,5\%$  с доверительной вероятностью  $P^* = 0,95$ .

### 2.3. Подготовка и проведение измерения

2.3.1. При измерении напряжения возникновения разряда все катоды (аноды) объединяют, а на подкатоды подают напряжение смещения, указанное в стандартах на приборы конкретных типов.

2.3.2. Напряжение возникновения разряда измеряют при освещенности не менее 40 лк, если иное не указано в стандартах на приборы конкретных типов.

2.3.3. На промежуток анод-катод подают напряжение, которое плавно повышают со скоростью не более 100 В/с до возникновения самостоятельного разряда.

Возникновение самостоятельного разряда фиксируют по показанию измерителя тока, включенного последовательно с разрядным промежутком. Ток должен быть в пределах диапазона токов, указанных в стандартах на приборы конкретных типов.

2.3.4. Измеряют достигнутое значение напряжения, которое является напряжением возникновения заряда.

## 3. МЕТОД ИЗМЕРЕНИЯ НАПРЯЖЕНИЯ ПОДДЕРЖАНИЯ РАЗРЯДА

3.1. Напряжение поддержания разряда определяют как напряжение между анодом и катодом во время протекания тока через испытываемый прибор. Измерение напряжения поддержания разряда проводят методом непосредственной оценки.

### 3.2. Аппаратура

3.2.1. Измерение напряжения поддержания разряда в промежутке анод-катод проводят на установке, электрическая схема которой должна соответствовать схеме, приведенной в стандартах на приборы конкретных типов.

3.2.2. Измерение напряжения поддержания разряда проводят измерительным прибором прямого действия с внутренним сопротивлением не менее 1 МОм, подключенным параллельно электродам прибора. Допускается применение самопишущих и печатающих измерительных приборов.

Класс точности приборов должен быть не ниже 1,0.

3.2.3. Относительная погрешность измерения напряжения поддержания разряда должна быть в пределах  $\pm 1,5\%$  с доверительной вероятностью  $P^* = 0,95$ .

3.3. Подготовка и проведение измерения

3.3.1. На подкатоды подают напряжение смещения, указанное в стандартах на приборы конкретных типов.

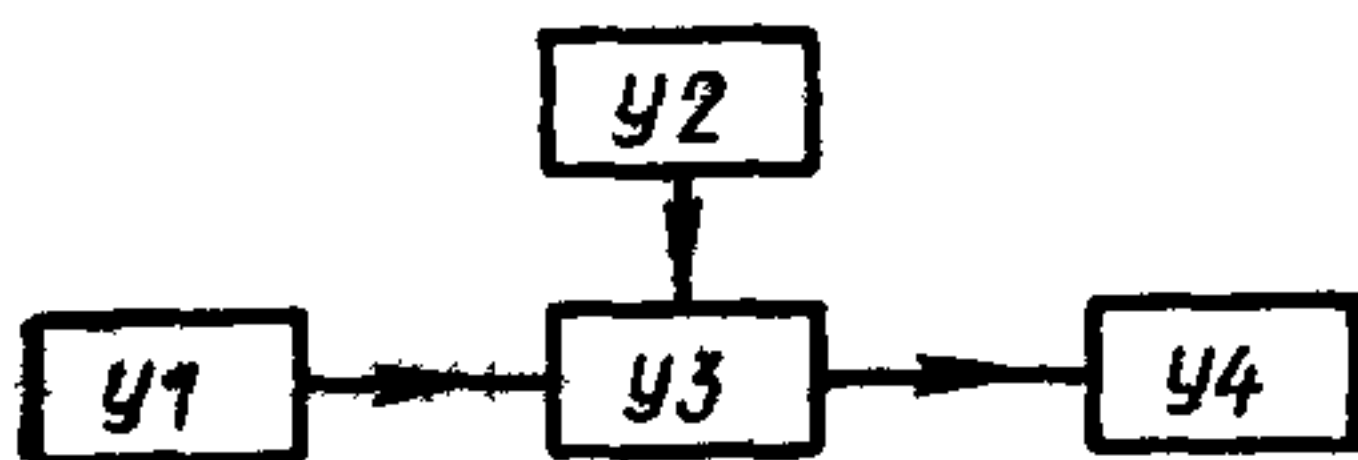
3.3.2. Измеряют напряжение поддержания разряда в промежутке анод-катод в статическом режиме при токе, значение которого указано в стандартах на приборы конкретных типов.

#### 4. МЕТОД КОНТРОЛЯ КОЭФФИЦИЕНТА ПЕРЕСЧЕТА

4.1. Коэффициент пересчета определяют как отношение числа входных импульсов к числу выходных.

4.2. Аппаратура

4.2.1. Структурная схема установки контроля коэффициента пересчета должна соответствовать указанной на черт. 1.



U1—генератор управляющих импульсов; U2—источник постоянного напряжения; U3—схема включения прибора; U4—фиксатор входных и выходных импульсов.

Черт 1

4.2.2. Число входных и выходных импульсов определяют осциллографически или счетчиком импульсов в диапазоне рабочих токов и частот, указанных в стандартах на приборы конкретных типов.

4.3. Подготовка и проведение измерения

4.3.1. Устанавливают режимы включения, указанные в стандартах на приборы конкретных типов.

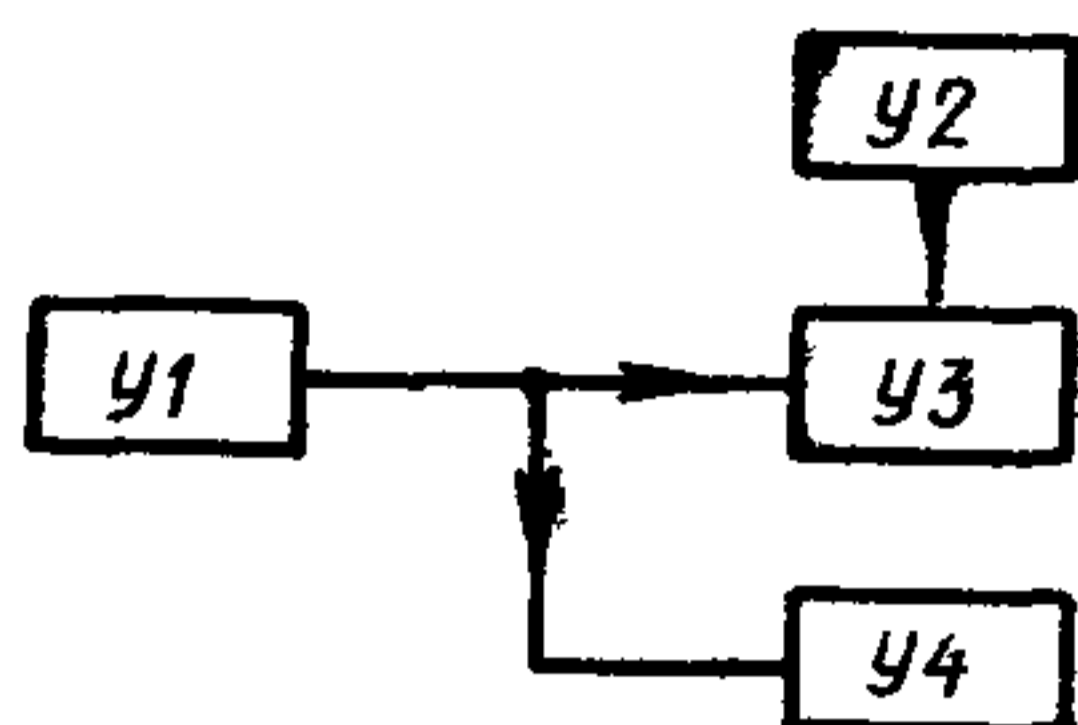
4.3.2. От генератора управляющих импульсов на схему включения прибора подают импульсы, параметры которых указывают в стандартах на приборы конкретных типов. Необходимое число измерений, режимы и порядок изменения управляющих импульсов указывают в стандартах на приборы конкретных типов.

#### 5. МЕТОД ИЗМЕРЕНИЯ ПАРАМЕТРОВ УПРАВЛЯЮЩИХ ИМПУЛЬСОВ

5.1. Измерение параметров управляющих импульсов: амплитуды длительности, длительности фронта, длительности среза, проводят осциллографическим способом в динамическом режиме работы прибора на частотах, указанных в стандартах на приборы конкретных типов.

## 5.2. Аппаратура

5.2.1. Структурная схема установки измерения параметров управляющих импульсов должна соответствовать указанной на черт. 2.



У1—генератор управляющих импульсов; У2—источник постоянного напряжения; У3—схема включения прибора, У4—осциллограф.

Черт. 2

5.2.2. Относительная погрешность измерения параметров управляющих импульсов должна быть в пределах  $\pm 10\%$  с доверительной вероятностью  $P^* = 0,95$ .

## 5.3. Подготовка и проведение измерения

5.3.1. Длительность управляющих импульсов измеряют на уровне 0,5 амплитуды.

Длительность фронта и среза управляющих импульсов измеряют между уровнями 0,1 и 0,8 амплитуды.

При измерении параметров импульсов на экране осциллографа импульсы должны быть четкими и не иметь размытостей и сбоев.

## 6. МЕТОД ИЗМЕРЕНИЯ АМПЛИТУДЫ ИМПУЛЬСА НАПРЯЖЕНИЯ СБРОСА

6.1. Амплитуду импульса напряжения сброса определяют в динамическом режиме работы прибора как его минимальную амплитуду импульса напряжения, обеспечивающую перенос разряда с любого катода на выбранный, при длительности импульсов, указанной в стандартах на приборы конкретных типов.

Измерение амплитуды импульсов напряжения сброса проводят методом непосредственной оценки.

## 6.2. Аппаратура

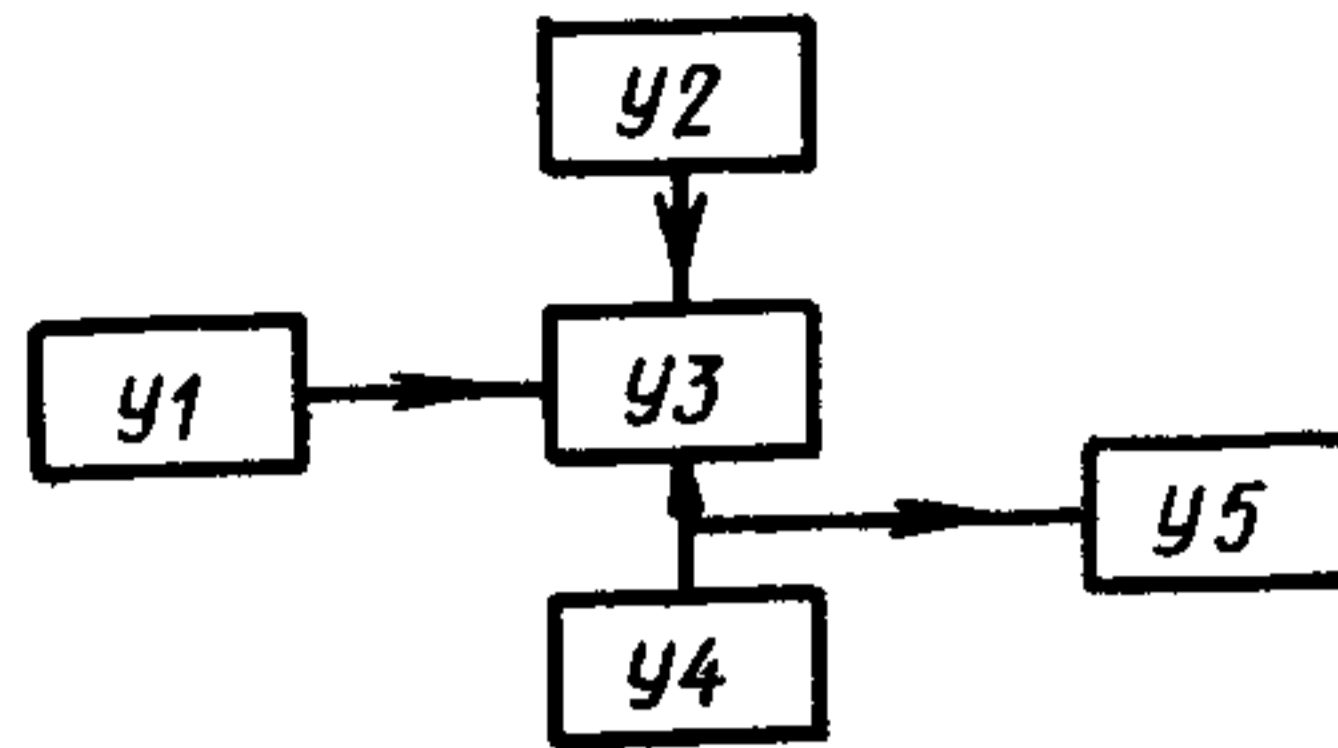
6.2.1. Структурная схема установки измерения амплитуды импульсов напряжения сброса должна соответствовать указанной на черт. 3.

6.2.2. Амплитуду импульсов напряжения сброса измеряют осциллографом или амплитудным вольтметром.

6.2.3. Относительная погрешность измерения амплитуды импульсов напряжения сброса должна быть в пределах  $\pm 10\%$  с доверительной вероятностью  $P^* = 0,95$ .

## 6.3. Подготовка и проведение измерения

6.3.1. На выбранный электрод подают разряд и устанавливают значение тока, указанное в стандартах на конкретный тип прибора.



U1—генератор управляющих импульсов;  
 U2—источник постоянного напряжения;  
 U3—схема включения прибора; U4—каскад формирования импульсов напряжения сброса; U5—измеритель амплитуды импульсов напряжения сброса.

Черт. 3

6.3.2. На нулевой электрод подают импульсы напряжения сброса, амплитуду которых постепенно увеличивают до такого значения, при котором возникает разряд на нулевом электроде. Момент возникновения разряда фиксируют визуально или по показанию измерителя тока в цепи нулевого электрода. Ток должен быть в пределах диапазона токов, указанных в стандартах на приборы конкретных типов.

6.3.3. Измеряют достигнутое значение амплитуды импульса, которое является амплитудой импульса напряжения сброса.

## 7. МЕТОД ИЗМЕРЕНИЯ НАПРЯЖЕНИЯ СМЕЩЕНИЯ НА ПОДКАТОДАХ

### 7.1. Аппаратура

7.1.1. Измерение напряжения смещения проводят на установке, электрическая схема которой должна соответствовать схеме, приводимой в стандартах на приборы конкретных типов.

7.1.2. Для измерения напряжения смещения вольтметр должен быть класса 1,0.

7.1.3. Относительная погрешность измерения напряжения смещения должна быть в пределах  $\pm 1,5\%$  с доверительной вероятностью  $P^* = 0,95$ .

### 7.2. Проведение измерений

7.2.1. Измерение напряжения смещения проводят в статическом режиме работы прибора методом непосредственной оценки с помощью вольтметра.

## 8. МЕТОД ИЗМЕРЕНИЯ СРЕДНЕГО ЗНАЧЕНИЯ ТОКА ЧЕРЕЗ ПРИБОР

### 8.1. Аппаратура

8.1.1. Измерение среднего значения тока через прибор проводят на установке, электрическая схема которой должна соответ-

воватъ схеме, приводимой в стандартах на приборы конкретных типов.

8.1.2. Для измерения среднего значения тока применяют прибор магнитоэлектрической системы класса 1,0 включаемый в цепь анода для декатрона, для полнатрона в цепь катода.

8.1.3. Относительная погрешность измерения среднего значения тока через прибор не должна превышать 1,5 %.

## 8.2. Проведение измерений

8.2.1. Измерения среднего значения тока через прибор проводят методом непосредственной оценки.

## 9. МЕТОД ИЗМЕРЕНИЯ СКОРОСТИ СЧЕТА ДЕКАТРОНА

### 9.1. Аппаратура

9.1.1. Измерение частоты следования импульсов проводят на установке, структурная схема которой приведена на черт. 2.

Для измерения частоты следования импульсов применяют осциллограф или частотомер.

9.1.2. Относительная погрешность измерения частоты следования импульсов не должна превышать 5 % с доверительной вероятностью  $P^* = 0,95$ .

### 9.2. Проведение измерения

9.2.1. Измерение скорости счета декатрона проводят методом непосредственной оценки измерением частоты следования импульсов, поступающих на вход декатрона.

## 10. МЕТОД ИЗМЕРЕНИЯ АМПЛИТУДЫ ИМПУЛЬСА ВЫХОДНОГО НАПРЯЖЕНИЯ

### 10.1. Аппаратура

10.1.1. Измерение проводят с помощью осциллографа или амплитудного вольтметра.

10.1.2. Относительная погрешность измерения амплитуды импульса выходного напряжения должна быть в пределах  $\pm 10$  % с доверительной вероятностью  $P^* = 0,95$ .

### 10.2. Проведение измерения

10.2.1. Измеритель напряжения подключают непосредственно к сопротивлению нагрузки.

10.2.2. Измерение амплитуды импульса выходного напряжения проводят методом непосредственной оценки по осциллографу или амплитудному вольтметру.

## 11. МЕТОД КОНТРОЛЯ ТОКА ПЕРЕГРУЗКИ

11.1. Контроль тока перегрузки проводят по методике, приведенной в разд. 8.

11.2. Значение тока перегрузки и время его воздействия устанавливают в стандартах на приборы конкретных типов.

11.3. Критерием годности прибора является сохранение коэффициента пересчета, измеренного по методике разд. 4 после воздействия перегрузки.

## 12. МЕТОД ИЗМЕРЕНИЯ ВРЕМЕНИ ГОТОВНОСТИ

12.1. За время готовности прибора принимают время запаздывания возникновения разряда промежутка анод-катод.

Время запаздывания возникновения разряда промежутка анод-катод определяют как интервал времени от момента подачи напряжения на анод, значение которого указывают в стандарте на конкретный тип прибора, до возникновения тока самостоятельного разряда.

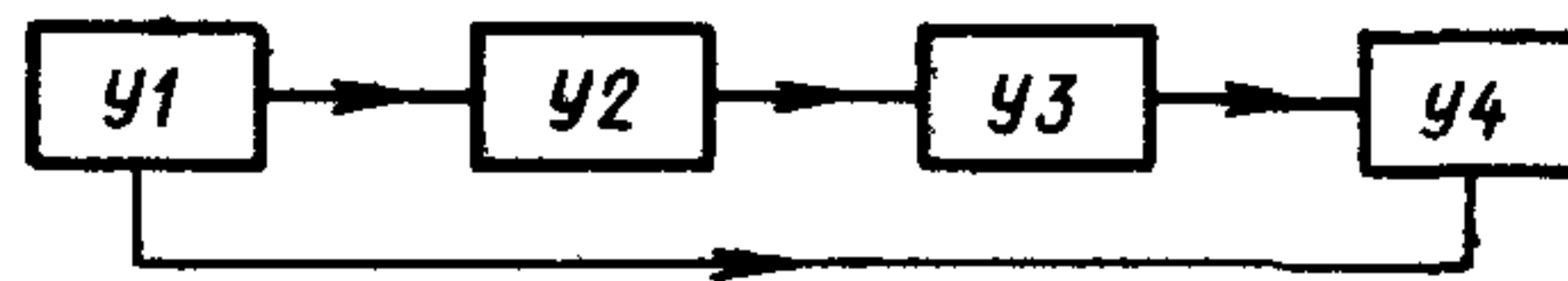
12.2. Измерение проводят методом сравнения или методом непосредственной оценки.

Метод сравнения применяют при измерении времени готовности менее 0,1 с.

12.2.1. Метод непосредственной оценки

12.2.1.1. *Аппаратура*

Структурная схема установки измерения времени готовности методом непосредственной оценки должна соответствовать указанной на черт. 4.



У1—источник постоянного напряжения;  
У2—прибор, У3—реле; У4—электросекундомер.

Черт. 4

12.2.1.2. *Подготовка и проведение измерения*

На прибор и электросекундомер одновременно подают напряжения, значения которых указывают в стандартах на приборы конкретных типов.

Время готовности измеряют электросекундомером как интервал времени от момента подачи напряжения до момента появления тока анода прибора, отключающего электросекундомер при помощи реле.

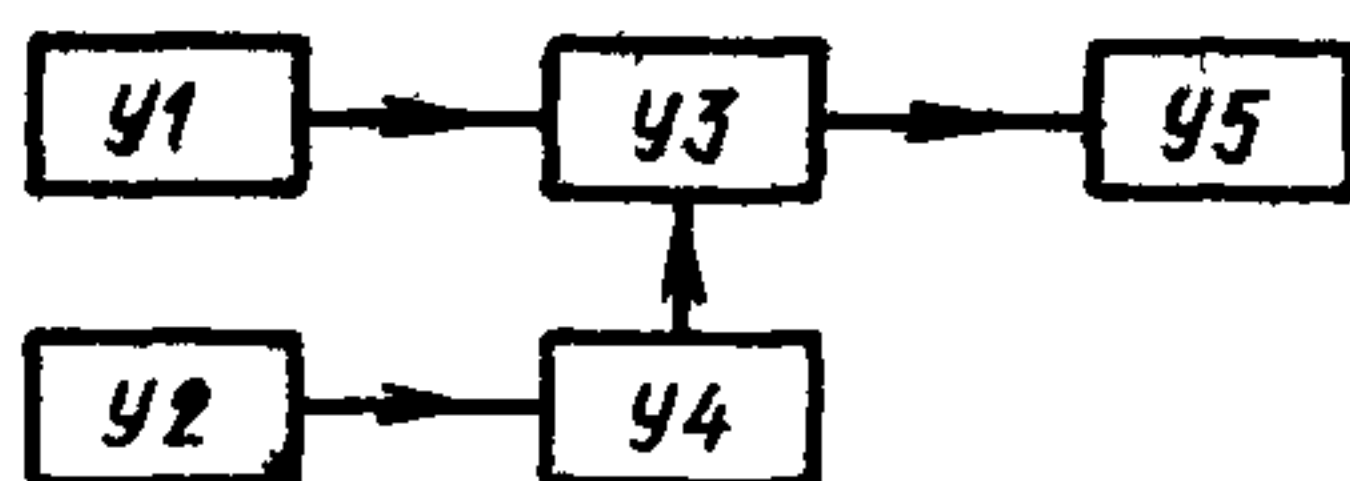
12.2.2. Метод сравнения

12.2.2.1. *Аппаратура*

Структурная схема установки измерения времени готовности методом сравнения должна соответствовать указанной на черт. 5.

Относительная погрешность измерения времени готовности должна быть в пределах  $\pm 10\%$  с доверительной вероятностью  $P^* = 0,95$ .





У1—генератор импульсов; У2—источник постоянного напряжения; У3—электронный ключ; У4—прибор; У5—пересчетное устройство.

Черт. 5

#### 12.2.2.2. Подготовка и проведение измерений

На прибор подают напряжение, значение которого указывают в стандартах на приборы конкретных типов.

Одновременно на вход пересчетного устройства подают непрерывный ряд импульсов от генератора на одной из частот в интервале 1—10 кГц. В момент появления тока анода прибора электронный ключ отключает генератор импульсов на входе пересчетного устройства.

#### 12.2.2.3. Обработка результатов

Время готовности  $t_{\text{гот.}}$  определяют по формуле

$$t_{\text{гот.}} = \frac{1}{f} \cdot n,$$

где  $f$  — частота, Гц;

$n$  — число импульсов, подсчитанное пересчетным устройством.

### 13. ТРЕБОВАНИЯ БЕЗОПАСНОСТИ

13.1. Требования безопасности — по ГОСТ 21107.0—75.

---

Редактор *Н. Б. Жуковская*  
Технический редактор *Г. А. Макарова*  
Корректор *В. Ф. Малютина*

Сдано в набор 19. 09. 75 Подп. в печ. 10. 12. 75 0,75 л. Тир. 10000 Цена 4 коп.

---

Ордена «Знак Почета» Издательство стандартов, Москва, Д-22, Новопресненский пер., 3  
Калужская типография стандартов, ул. Московская, 256. Зак. 2212