

**ЛАМПЫ ГЕНЕРАТОРНЫЕ,
МОДУЛЯТОРНЫЕ И РЕГУЛИРУЮЩИЕ МОЩНОСТЬЮ,
РАССЕИВАЕМОЙ АНОДОМ, СВЫШЕ 25 Вт**

**ГОСТ
21106.8—77***

Методы измерений тока эмиссии катода

Oscillator, modulator and regulation tubes
with anode dissipated power above 25 W.
Methods of measurements of cathode emission

Взамен
ГОСТ 7046—54
в части разд. VII
и ГОСТ 18182—72

Постановлением Государственного комитета стандартов Совета Министров СССР от 17 октября 1977 г. № 2444 срок введения установлен

с 01.07.79

Проверен в 1983 г. Постановлением Госстандарта от 30.01.84 № 373 срок действия продлен

до 01.07.89

Несоблюдение стандарта преследуется по закону

Настоящий стандарт распространяется на генераторные, модуляторные регулирующие лампы мощностью, рассеиваемой анодом, свыше 25 Вт (далее — лампы) и устанавливает следующие методы измерений тока эмиссии катода:

1 — метод определения тока эмиссии катода из кривой функциональной зависимости тока катода от импульсного напряжения, подаваемого между катодом и всеми остальными электродами лампы, соединенными вместе;

2 — метод определения тока эмиссии катода по току катода в импульсе, возникающему при подаче импульсного напряжения между катодом и всеми остальными электродами лампы, соединенными вместе;

3 — метод определения тока эмиссии катода по току катода в импульсе, возникающему при подаче импульсного напряжения на первую сетку, и при постоянном напряжении между катодом и всеми остальными электродами, соединенными вместе.

Стандарт соответствует Публикации МЭК 151—13 в части, касающейся измерения тока эмиссии катода методами импульсного напряжения.

Общие требования при измерении и требования безопасности — по ГОСТ 21106.0—75.

Издание официальное

Перепечатка воспрещена

★

* Переиздание (август 1987 г.) с Изменением № 1, утвержденным в январе 1984 г., январе 1985 г. (ИУС № 5—84, 4—85).

1. ОБЩИЕ ТРЕБОВАНИЯ

1.1. Выбор метода измерения предусматривается в стандартах на лампы конкретных типов (далее — стандарты)*.

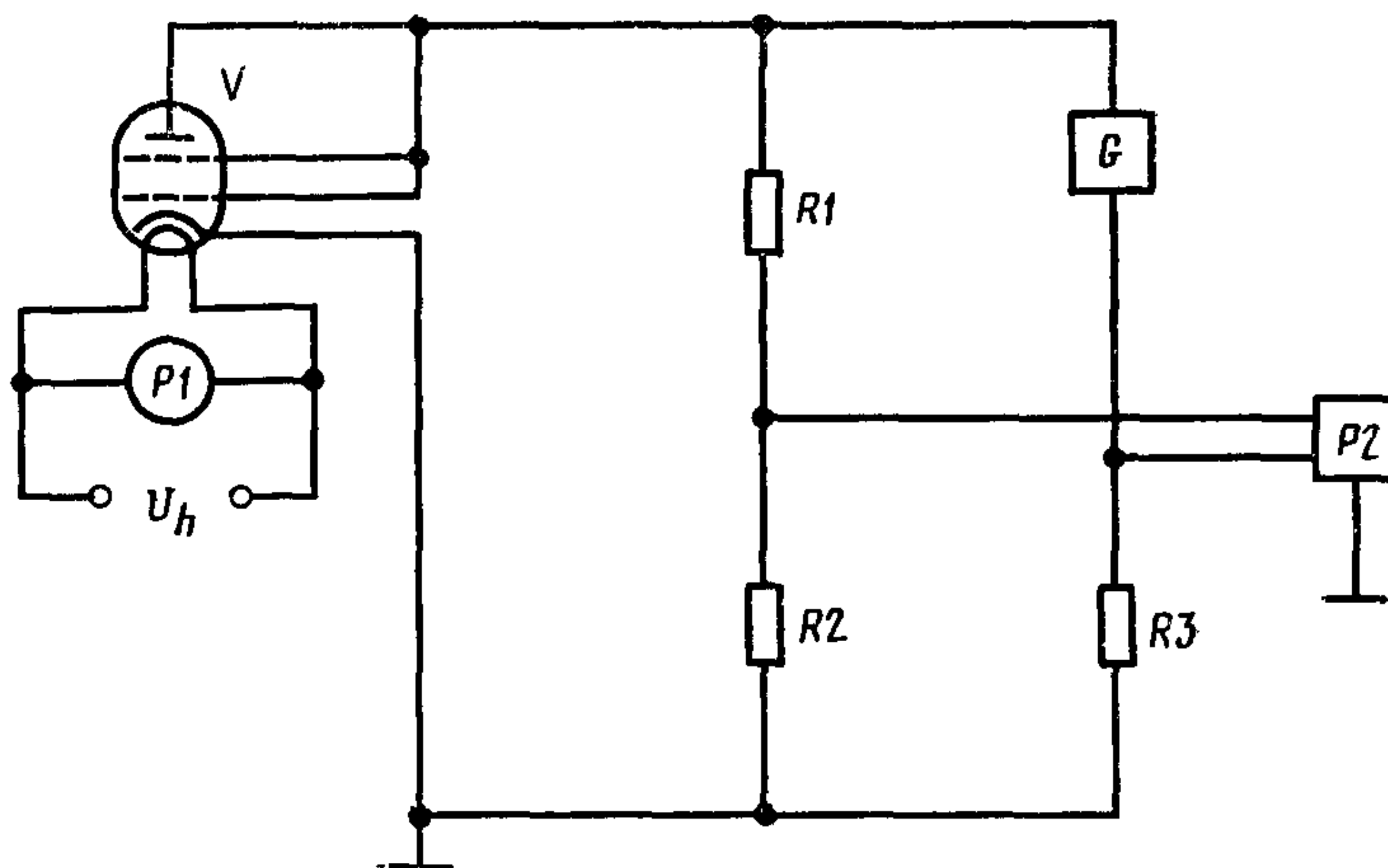
1.2. Измерение тока эмиссии катода производят при периодических импульсах напряжения, подаваемых от генератора импульсных напряжений.

В случае использования запоминающих осциллографов допускается проводить измерение при подаче одиночных импульсов напряжения.

2. МЕТОД ОПРЕДЕЛЕНИЯ ТОКА ЭМИССИИ КАТОДА ИЗ КРИВОЙ ФУНКЦИОНАЛЬНОЙ ЗАВИСИМОСТИ ТОКА КАТОДА ОТ ИМПУЛЬСНОГО НАПРЯЖЕНИЯ, ПОДАВАЕМОГО МЕЖДУ КАТОДОМ И ВСЕМИ ОСТАЛЬНЫМИ ЭЛЕКТРОДАМИ ЛАМПЫ, СОЕДИНЕННЫМИ ВМЕСТЕ

2.1. Аппаратура

2.1.1. Функциональная электрическая схема установки для измерения тока эмиссии катода должна соответствовать указанной на черт. 1 (в качестве примера приведена схема измерения тока эмиссии катода тетрода с катодом косвенного накала).



G—генератор импульсов; *P1*—прибор для измерения постоянного (переменного) напряжения, *P2*—электронный осциллограф; *R1R2*—делитель напряжения, *R3*—измерительный резистор, *V*—испытываемая лампа

Черт. 1

* Здесь и далее при отсутствии стандартов на лампы конкретных типов нормы, режимы и требования указывают в нормативно-технической документации.

2.1.2. Для ламп с катодом косвенного накала допускается устанавливать в цепи катода измерительный резистор R_3 , если падение напряжения на этом резисторе не превышает 5% напряжения, подаваемого от генератора G .

2.1.3. Сопротивление делителя напряжения R_1R_2 должно быть таким, чтобы ток более чем 5% значения тока эмиссии катода через него не протекал.

Делитель напряжения R_1R_2 из схемы исключают, если на электронный осциллограф P_2 можно непосредственно подать от генератора G полное импульсное напряжение.

2.1.4. Сопротивления резисторов R_1 , R_2 и R_3 выбирают с таким расчетом, чтобы при измерении размах кривой зависимости тока эмиссии катода от импульсного напряжения составлял приблизительно 80% рабочей части экрана осциллографа.

Расчет сопротивлений этих резисторов приведен в рекомендуемом приложении.

2.1.5. Сопротивление измерительного резистора R_3 должно быть активным.

Допускаемое отклонение сопротивления резистора R_3 от установленного в нормативно-технической документации на измерительную установку должно быть в пределах $\pm 1\%$.

(Измененная редакция, Изм. № 2).

2.1.6. Генератор импульсов G должен создавать экспоненциальные, пилообразные, косинусоидальные или колоколообразные импульсы напряжения положительной полярности. При этом:

внутреннее сопротивление генератора импульсов должно быть таким, чтобы при изменении тока эмиссии катода лампы от нуля до наибольшего своего значения изменение выходного напряжения генератора не превышало 10% напряжения, устанавливаемого при измерении;

частота следования импульсов должна быть в пределах — 0,5—16 Гц;

длительность импульса, измеренная на уровне 0,5 амплитуды импульса, должна быть в пределах 5—500 мкс.

2.1.7. Для ламп с металлическим катодом прямого накала длительность импульса рекомендуется выбирать в пределах 40—500 мкс; для ламп с оксидным катодом — в пределах 5—100 мкс.

2.1.8. Относительная погрешность электронного осциллографа должна быть в пределах $\pm 10\%$.

2.1.9. Вместо электронных осциллографов допускается применять светолучевые осциллографы, самописцы и другие аналогичные измерительные устройства, обеспечивающие такую же точность измерения.

2.2. Подготовка и проведение измерения

2.2.1. Устанавливают режим измерения, указанный в стандартах.

2.2.2. От генератора импульсов G между катодом и всеми остальными электродами, соединенными вместе, подают импульсное напряжение, превышающее на 10—20% напряжение, указанное в стандартах. При этом на X -пластины осциллографа подается напряжение или непосредственно от генератора импульсов, или с делителя напряжения $R1R2$, а на Y -пластины осциллографа — напряжение с измерительного резистора $R3$.

2.2.3. Из кривой зависимости тока эмиссии катода от импульсного напряжения, записанной на экране электронного осциллографа, определяют ток эмиссии катода по указанному в стандартах значению напряжения между катодом и всеми остальными электродами.

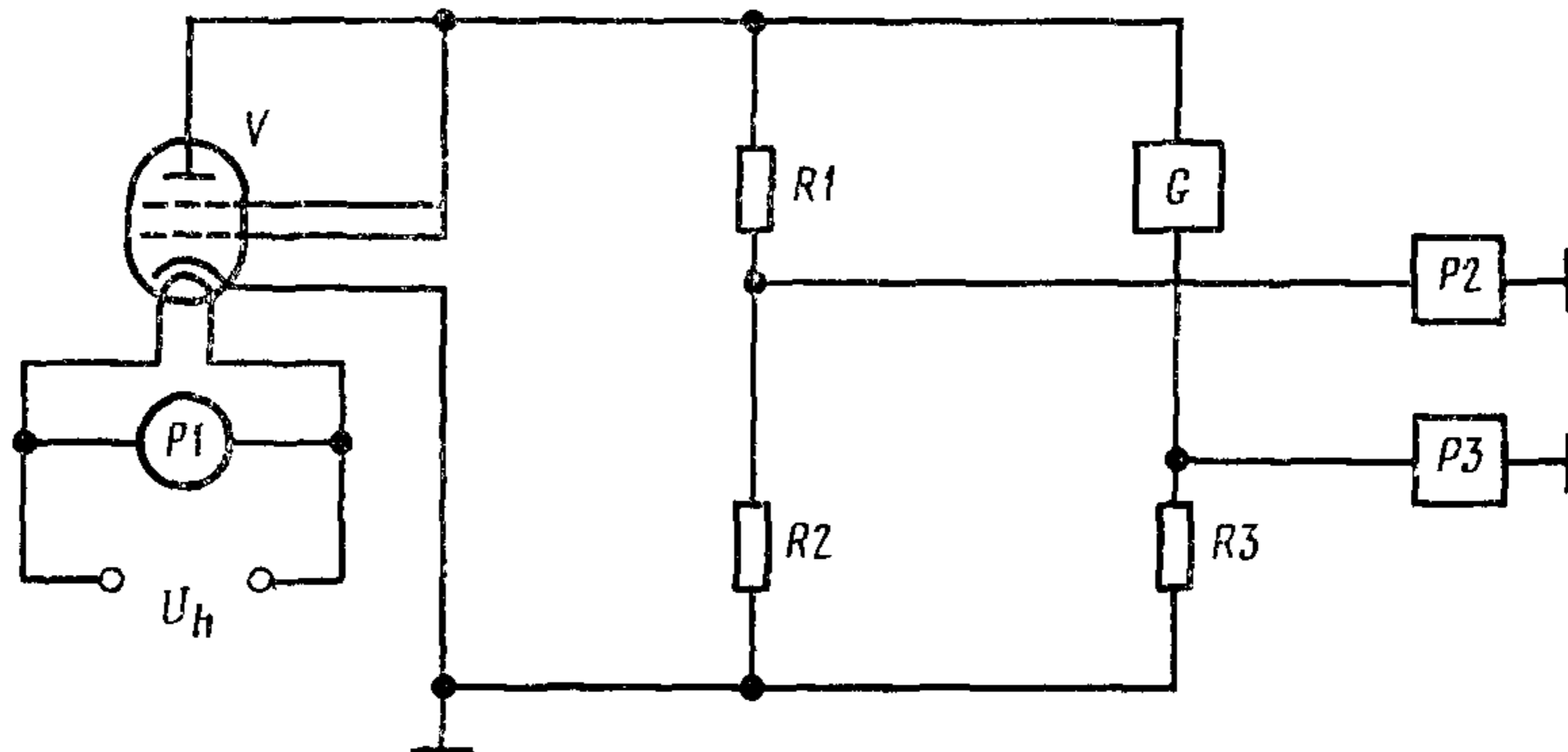
2.2.4. Относительная погрешность измерения тока эмиссии катода находится в пределах $\pm 20\%$ с вероятностью 0,95.

(Введен дополнительно, Изм. № 1).

3. МЕТОД ОПРЕДЕЛЕНИЯ ТОКА ЭМИССИИ КАТОДА ПО ТОКУ КАТОДА В ИМПУЛЬСЕ, ВОЗНИКАЮЩЕМУ ПРИ ПОДАЧЕ ИМПУЛЬСНОГО НАПРЯЖЕНИЯ МЕЖДУ КАТОДОМ И ВСЕМИ ОСТАЛЬНЫМИ ЭЛЕКТРОДАМИ ЛАМПЫ, СОЕДИНЕННЫМИ ВМЕСТЕ

3.1. Аппаратура

3.1.1. Функциональная электрическая схема установки для измерения тока эмиссии катода должна соответствовать указанной на черт. 2 (в качестве примера приведена схема измерения тока эмиссии катода тетрода с катодом косвенного накала).



G —генератор импульсов, $P1$ —прибор для измерения переменного (постоянного) напряжения, $P2, P3$ —приборы для измерения импульсного напряжения, $R1R2$ —делитель напряжения, $R3$ —измерительный резистор, V —испытываемая лампа

Черт. 2

3.1.2. Для ламп с катодом косвенного накала допускается устанавливать в цепи катода измерительный резистор $R3$, если па-

дение напряжения на этом резисторе не превышает 5% значения напряжения, подаваемого от генератора G .

3.1.3. Сопротивление измерительного резистора $R3$ должно быть активным.

В случае использования в качестве прибора $P3$ электронного осциллографа значение сопротивления резистора $R3$ рассчитывают по формуле (3) рекомендуемого приложения; в случае использования импульсного вольтметра — значение сопротивления резистора $R3$ выбирают с учетом обеспечения отсчета показаний прибора в последних $2/3$ части шкалы.

Допускаемое отклонение значения сопротивления резистора $R3$ от установленного в нормативно-технической документации на измерительную установку должно быть в пределах $\pm 1\%$.

3.1.4. Сопротивление делителя напряжения $R1R2$ должно быть таким, чтобы через него не протекал ток более 5% тока эмиссии катода.

Делитель напряжения $R1R2$ из схемы исключают, если на измерительный прибор $P2$ можно непосредственно от генератора G подать полное импульсное напряжение.

Примечание. Коэффициент деления делителя напряжения выбирают в соответствии с рекомендуемым приложением.

3.1.5. Генератор импульсов должен создавать прямоугольные импульсы положительной полярности. При этом:

длительность импульса, измеренная на уровне 0,5 амплитуды импульса должна быть в пределах 1—50 мкс;

длительности фронта и среза импульса, измеренные между уровнями 0,1 и 0,9 амплитуды импульса, не должны превышать 20% длительности импульса, измеренной на уровне 0,5 амплитуды импульса;

выбросы на вершине импульса и неравномерность его вершины не должны превышать 10% амплитуды импульса;

скважность должна быть не менее 1000.

Допускается применять генераторы импульсов по п. 2.1.6 настоящего стандарта, за исключением генераторов экспоненциальных импульсов.

3.1.3—3.1.5. (Измененная редакция, Изм. № 2).

3.1.6. В качестве измерительных приборов $P2$ и $P3$ применяют электронные осциллографы или импульсные вольтметры. Относительная погрешность измерения осциллографов должна быть в пределах $\pm 10\%$; погрешность импульсных вольтметров $\pm 6\%$.

3.2. Подготовка, проведение измерения и обработка результатов

3.2.1. Устанавливают режим измерения, указанный в стандартах.

3.2.2. Прибором $P3$ измеряют амплитуду импульса напряжения, создаваемого на резисторе $R3$.

3.2.3. Ток эмиссии катода I_e в амперах определяют по формуле

$$I_e = \frac{U_{R_3}}{R_3}, \quad (1)$$

где U_{R_3} — амплитуда импульса напряжения на резисторе R_3 , В;
 R_3 — сопротивление измерительного резистора, Ом.

Примечание. Если в стандартах оценка эмиссионных свойств катода установлена по напряжению, обеспечивающему определенный ток эмиссии катода, то производят измерение импульсного напряжения, приложенного между катодом и всеми остальными электродами лампы, соединенными вместе, при токе эмиссии катода, указанном в стандартах.

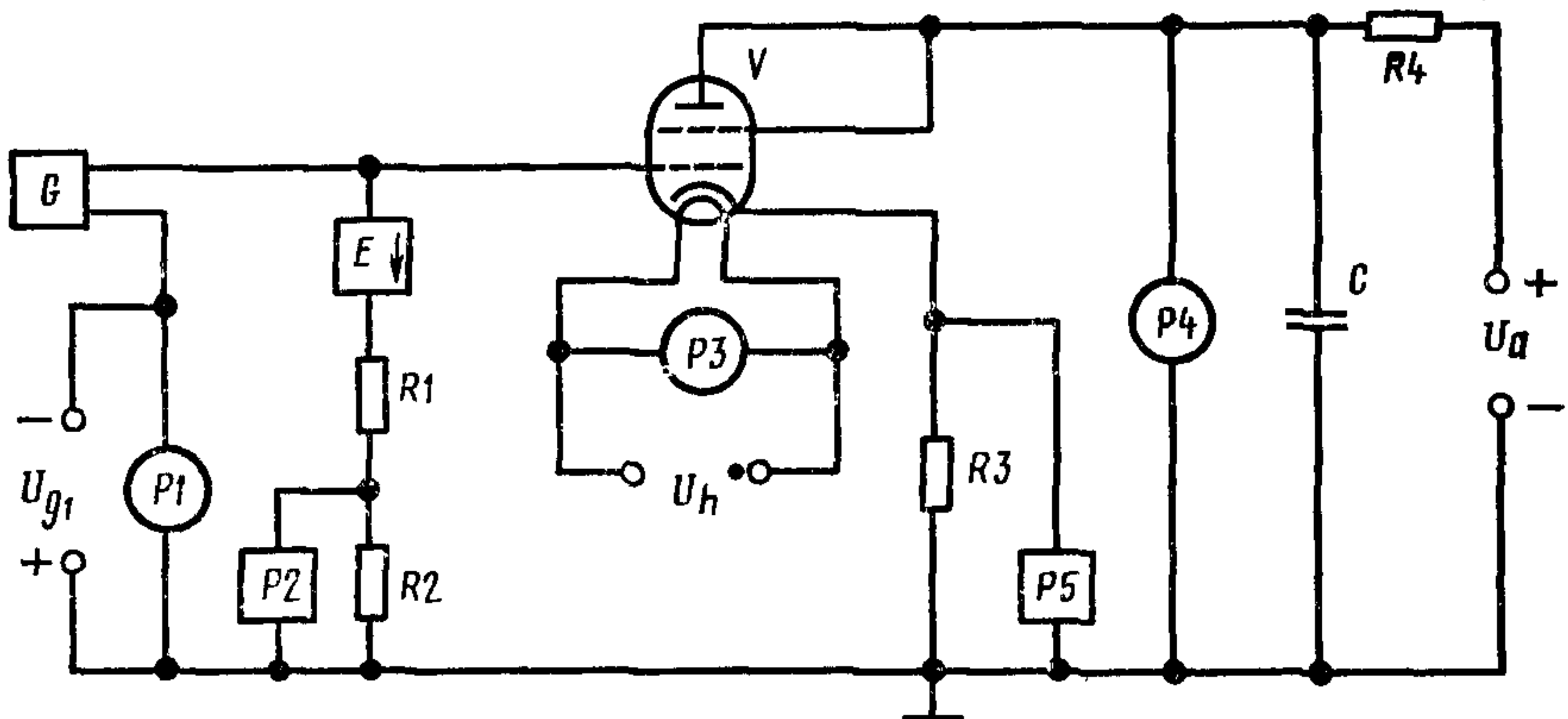
3.2.4. Относительная погрешность измерения тока эмиссии катода находится в пределах $\pm 20\%$ с вероятностью 0,95.

(Введен дополнительно, Изм. № 1).

4. МЕТОД ОПРЕДЕЛЕНИЯ ТОКА ЭМИССИИ КАТОДА ПО ТОКУ КАТОДА В ИМПУЛЬСЕ, ВОЗНИКАЮЩЕМУ ПРИ ПОДАЧЕ ИМПУЛЬСНОГО НАПРЯЖЕНИЯ НА ПЕРВУЮ СЕТКУ, И ПРИ ПОСТОЯННОМ НАПРЯЖЕНИИ МЕЖДУ КАТОДОМ И ВСЕМИ ОСТАЛЬНЫМИ ЭЛЕКТРОДАМИ, СОЕДИНЕННЫМИ ВМЕСТЕ

4.1. Аппаратура

4.1.1. Функциональная электрическая схема установки для измерения тока эмиссии катода должна соответствовать указанной на черт. 3 (в качестве примера приведена схема для измерения тока эмиссии катода тетрода с катодом косвенного накала).



C —накопительный конденсатор; G —генератор импульсов; $P1$, $P3$, $P4$ —приборы для измерения постоянного (переменного) напряжения; $P2$, $P5$ —приборы для измерения импульсного напряжения; $R1R2$ —делитель напряжения; $R3$ —измерительный резистор; $R4$ —зарядный резистор; V —испытываемая лампа; E —электрoвакуумный или полупроводниковый диод.

Черт. 3

Примечания:

1. В схеме последовательное питание первой сетки может быть заменено параллельным питанием.

2. Если при установлении режима измерения необходимо измерять постоянный ток анода лампы, то в ее анодную цепь включается соответствующий измерительный прибор.

4.1.2. Требования к измерительному резистору R_3 должны соответствовать п. 3.1.3.

4.1.3. Делитель напряжения R_1R_2 из схемы исключают, если на измерительный прибор P_2 можно непосредственно подать от генератора G полное напряжение.

Примечание. Коэффициент деления делителя напряжения выбирают в соответствии с рекомендуемым приложением.

4.1.4. Сопротивление зарядного резистора R_4 должно быть таким, чтобы во время действия импульса тока эмиссии катода ток, протекающий через этот резистор, не превышал 2% значения тока эмиссии катода.

Вместо резистора R_4 допускается применять дроссель. При этом его индуктивное сопротивление X_L в омах должно удовлетворять условию

$$X_L \geq 50 \frac{U_a}{I_{e \max}}, \quad (2)$$

где U_a — напряжение анода, В;

$I_{e \max}$ — наибольший ток эмиссии катода, А.

4.1.5. Емкость накопительного конденсатора C выбирают из условия, чтобы за время действия импульса тока эмиссии катода уменьшение напряжения в процентах на нем не превышало:

5 — для ламп с током эмиссии до 20 А;
 10 » » » » » 50 А;
 15 » » » » » свыше 50 А.

4.1.6. Требования к измерительным приборам P_2 и P_5 — по п. 3.1.6.

4.1.7. Требования к генератору импульсов G — по п. 3.1.5.

4.1.8. Падение напряжения на элементе E не должно быть более 1% импульсного напряжения, устанавливаемого на первой сетке.

4.1.9. Вместо элемента E допускается применять конденсатор, при этом его емкость должна удовлетворять условию

$$3(R_1 + R_2) \cdot C \leq \frac{1}{f}, \quad (3)$$

где R_1 и R_2 — сопротивления делителя, Ом;

C — емкость конденсатора, Ф;

f — частота следования импульсов, Гц.

4.2. Подготовка, проведение измерения и обработка результатов

4.2.1. Устанавливают режим измерения, указанный в стандартах.

Примечание. В зависимости от режима измерения отрицательное напряжение первой сетки должно обеспечивать в паузе между импульсами или запарывание лампы, или соответствующее значение тока анода, указанное в стандартах.

4.2.2. Прибором $P5$ измеряют амплитуду импульса напряжения на резисторе R_3 , пропорциональную току эмиссии катода.

4.2.3. Ток эмиссии катода I_e в амперах определяют по формуле

$$I_e = \frac{U_{R_3}}{R_3}, \quad (4)$$

где U_{R_3} — амплитуда импульса напряжения на измерительном резисторе R_3 , В;

R_3 — сопротивление измерительного резистора, Ом.

ПРИЛОЖЕНИЕ

Рекомендуемое

**РАСЧЕТ
СОПРОТИВЛЕНИЙ ИЗМЕРИТЕЛЬНОГО РЕЗИСТОРА
И РЕЗИСТОРОВ ДЕЛИТЕЛЯ НАПРЯЖЕНИЯ**

1. Сопротивления резисторов R_2 и R_1 в омах определяют по формулам:

$$R_2 = \frac{0,8b}{US_x} \cdot R_d; \quad (1)$$

$$R_d = R_1 + R_2, \quad (2)$$

где b — горизонтальный размер рабочей части экрана электронного осциллографа, мм;

U — напряжение, подаваемое между катодом и всеми остальными электродами, соединенными вместе, В;

S_x — чувствительность осциллографа по горизонтальному отклонению, мм/В;

R_d — сопротивление делителя напряжения, Ом;

R_1, R_2 — сопротивления резисторов делителя напряжения, Ом.

Сопротивление делителя напряжения рекомендуется выбирать в пределах от 100 до 1000 Ом, при этом коэффициент деления делителя выбирают из ряда: $1 \cdot 10^n$; $2 \cdot 10^n$; $5 \cdot 10^n$, где $n=0, 1, 2, 3, 4$.

Допускаемое отклонение значения коэффициента деления делителя от выбранного должно быть в пределах $\pm 1\%$.

2. Сопротивление резистора R_3 в омах определяют по формуле

$$R_3 = \frac{0,8h}{I_e S_y}, \quad (3)$$

где h — вертикальный размер рабочей части экрана электронного осциллографа, мм;

I_e — ток эмиссии катода лампы, А;

S_y — чувствительность осциллографа по вертикальному отклонению, мм/В.

Изменение № 2 ГОСТ 21106.8—77 Лампы генераторные, модуляторные и регулирующие мощностью, рассеиваемой анодом, свыше 25 Вт. Методы измерений тока эмиссии катода

Постановлением Государственного комитета СССР по стандартам от 22.01.85 № 146 срок введения установлен

с 01.05.85

Пункт 2.1.5. Второй абзац. Заменить слово: «стандартах» на «нормативно-технической документации на измерительную установку».

(Продолжение см. стр. 308)

(Продолжение изменения к ГОСТ 21106.8—77)

Пункт 3.1.3 дополнить абзацем (после первого): «В случае использования в качестве прибора $R3$ электронного осциллографа значение сопротивления резистора $R3$ рассчитывают по формуле (3) рекомендуемого приложения; в случае использования импульсного вольтметра — значение сопротивления резистора $R3$ выбирают с учетом обеспечения отсчета показаний прибора в последних $2/3$ части шкалы»;

(Продолжение см. стр. 309)

(Продолжение изменения к ГОСТ 21106.8—77)

последний абзац. Заменить слово: «стандартах» на «нормативно-технической документации на измерительную установку».

Пункт 3.1.4. В второй абзац. Заменить обозначение: *P1* на *P2*.

(Продолжение см. стр. 310)

(Продолжение изменения к ГОСТ 21106.8—77)

Пункт 3.1.5 дополнить абзацем: «Допускается применять генераторы импульсов по п. 2.1.6 настоящего стандарта за исключением генераторов экспоненциальных импульсов».

(ИУС № 4 1985 г.)