

**ЛАМПЫ ГЕНЕРАТОРНЫЕ,
МОДУЛЯТОРНЫЕ И РЕГУЛИРУЮЩИЕ МОЩНОСТЬЮ,
РАСSEИВАЕМОЙ АНОДОМ, СВЫШЕ 25 Вт**

**ГОСТ
21106.7-77**

Метод измерения тока катода

Oscillator, modulator and regulation tubes
with anode dissipated power above 25 W.
Method of measurement of cathode current

Взамен
ГОСТ 7046—54
в части разд. VI

Постановлением Государственного комитета стандартов Совета Министров СССР
от 17 октября 1977 г. № 2444 срок введения установлен

с 01.07.79

Проверен в 1983 г. Постановлением Госстандарта от 17.02.84
№ 495 срок действия продлен

до 01.07.89

Несоблюдение стандарта преследуется по закону

Настоящий стандарт распространяется на генераторные, модуляторные и регулирующие лампы мощностью, рассеиваемой анодом, свыше 25 Вт (далее — лампы) и устанавливает метод измерения тока катода при постоянных напряжениях электродов.

Общие требования при измерении и требования безопасности — по ГОСТ 21106.0—75.

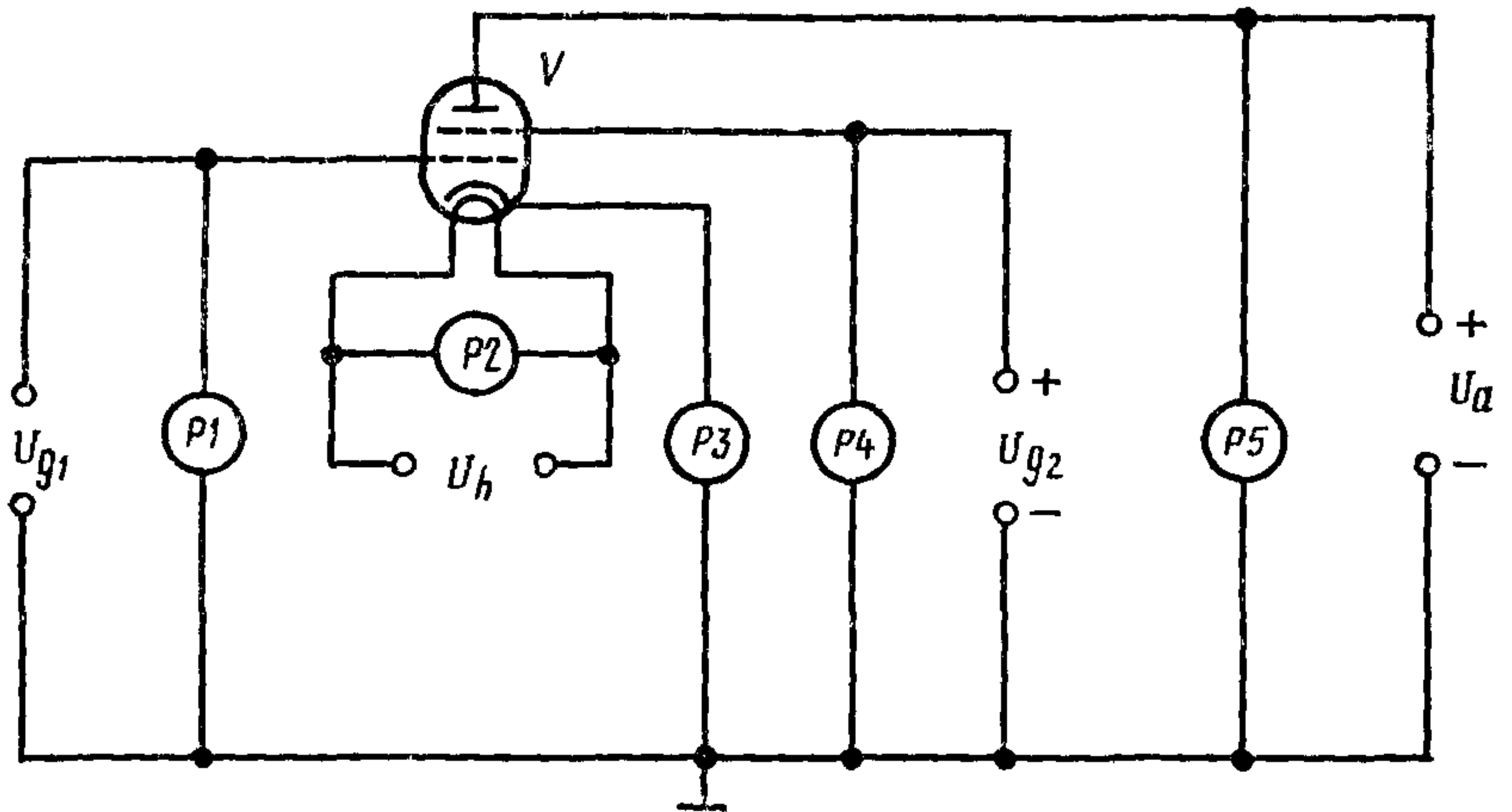
1. АППАРАТУРА

1.1. Функциональная электрическая схема установки для измерения тока катода должна соответствовать указанной на чертеже (в качестве примера приведена схема измерения тока катода тетрода с косвенным накалом).

1.2. Прибор РЗ при измерении тока катода своим положительным зажимом для ламп с катодом косвенного накала должен быть присоединен к катоду следующим образом:

при катоде, изолированном от подогревателя, — непосредственно к выводу катода;

при катоде, соединенном с подогревателем внутри лампы, — к тому выводу подогревателя, к которому внутри лампы присоединен катод.



P_1, P_2, P_4, P_5 —приборы для измерения постоянного (переменного) напряжения;
 P_3 —прибор для измерения тока; V —испытуемая лампа

1.3. Для ламп с катодом прямого накала положительный зажим прибора P_3 присоединяют к выводу цепи катода, предназначенному для подключения к общей точке схемы.

2. ПРОВЕДЕНИЕ ИЗМЕРЕНИЯ

2.1. Устанавливают режим измерения, указанный в стандартах на лампы конкретных типов*.

При установлении напряжений электродов лампы падение напряжения на приборе P_3 не учитывают.

2.2. Отсчет тока катода проводят непосредственно по показанию прибора P_3 .

* Здесь при отсутствии стандартов на лампы конкретных типов нормы, режимы и требования указывают в нормативно-технической документации.