



**ГОСУДАРСТВЕННЫЙ СТАНДАРТ
СОЮЗА ССР**

**ЛАМПЫ ГЕНЕРАТОРНЫЕ,
МОДУЛЯТОРНЫЕ И РЕГУЛИРУЮЩИЕ
МОЩНОСТЬЮ, РАССЕЙВАЕМОЙ
АНОДОМ, СВЫШЕ 25 Вт**

**МЕТОДЫ ИЗМЕРЕНИЯ НАПРЯЖЕНИЙ ЗАПИРАНИЯ, СМЕЩЕНИЯ,
КРУТИЗНЫ ХАРАКТЕРИСТИКИ, КОЭФФИЦИЕНТА УСИЛЕНИЯ**

ГОСТ 21106.14—78

Издание официальное

**ГОСУДАРСТВЕННЫЙ КОМИТЕТ СССР ПО СТАНДАРТАМ
Москва**

**ЛАМПЫ ГЕНЕРАТОРНЫЕ, МОДУЛЯТОРНЫЕ
И РЕГУЛИРУЮЩИЕ МОЩНОСТЬЮ, РАССЕИВАЕМОЙ
АНОДОМ, СВЫШЕ 25 Вт**

**ГОСТ
21106.14—78***

**Методы измерения напряжений запирания, смещения,
крутизны характеристики, коэффициента усиления**

Oscillator, modulator and regulation tubes with anode
dissipated power above 25 W. Methods of cut-off
voltage (bias), trans Conductance and amplification
factor measurements

Взамен
ГОСТ 7046—54
в части разд. XVI,
XVII, XIX, XX

Постановлением Государственного комитета СССР по стандартам от 24 августа
1978 г. № 2327 срок действия установлен

с 01.01. 1981 г.
до 01.01. 1986 г.

Несоблюдение стандарта преследуется по закону

Настоящий стандарт распространяется на генераторные, моду-
ляторные и регулирующие лампы мощностью, рассеиваемой ано-
дом, свыше 25 Вт (далее—лампы) и устанавливает методы из-
мерения следующих параметров:

напряжений запирания, смещения;
крутизны характеристики;
коэффициента усиления.

Общие требования при измерении и требования безопаснос-
ти—по ГОСТ 21106 0—75.

1. МЕТОД ИЗМЕРЕНИЯ НАПРЯЖЕНИЙ ЗАПИРАНИЯ, СМЕЩЕНИЯ

1.1. Принцип измерения

1.1.1. Напряжение запирания или смещения первой (третьей)
сетки определяют непосредственно по показаниям прибора для
измерения напряжения этих сеток при заданных в нормативно-
технической документации (далее — НТД) на лампы конкретных
типов значений тока анода и значениях напряжений других элект-
родов.

1.2. Аппаратура

1.2.1. Функциональная электрическая схема измерительной
установки для измерения напряжения запирания или смещения —
по ГОСТ 21106.6—77, разд. 2.

Издание официальное

Перепечатка воспрещена



* Переиздание (декабрь 1979 г.) с изменением № 1,
утвержденным в декабре 1979 г. (ИУС 1—1980 г.)

© Издательство стандартов, 1981

1.2.2. В цепь анода испытываемой лампы допускается включать резистор. Значение сопротивления этого резистора выбирается с таким расчетом, чтобы падение напряжения на нем не превышало 5% заданного в НТД на лампы конкретных типов напряжения анода.

1.2.3. Для импульсных модуляторных ламп допускается проводить измерения напряжения запирапия или смещения на установках, функциональная электрическая схема которых соответствует требованиям ГОСТ 21106.4—76.

В цепь анода следует включать прибор для измерения тока.

1.3. Подготовка и проведение измерения

1.3.1. Следует установить режим измерения напряжения запирапия или смещения, указанный в НТД на лампы конкретных типов. При этом на первую (третью) сетку следует подавать напряжение, по абсолютному значению превышающее или равное предельному значению напряжения запирапия.

1.3.2. Уменьшают по абсолютному значению напряжение первой (третьей) сетки до тех пор, пока ток анода возрастет до значения, указанного в НТД на лампы конкретных типов, и измеряют соответствующее ему значение напряжения сетки.

2. МЕТОДЫ ИЗМЕРЕНИЯ КРУТИЗНЫ ХАРАКТЕРИСТИКИ

2.1. Принцип измерений

2.1.1. Крутизну характеристики определяют как отношение разности двух значений тока электрода m к соответствующей разности двух значений напряжений электрода n при постоянных значениях напряжений остальных электродов.

2.1.2. Крутизну характеристики следует определять одним из следующих методов:

1 — методом двух отсчетов значений токов (напряжений) электродов;

2 — методом двух отсчетов значений токов (напряжений) электродов в импульсе.

Примечание. Для регулирующих ламп мощностью, рассеиваемой анодом, до 60 Вт и ламп СВЧ диапазона допускается определять крутизну характеристики методом переменной составляющей тока анода, изложенным в НТД на лампы конкретных типов.

2.1.3. Метод 2 применяют, когда при заданном режиме измерения возможны перегрузки электродов по мощности.

2.2. Измерение крутизны характеристики методом двух отсчетов значений токов (напряжений) электродов

2.2.1. Аппаратура

2.2.1.1. Функциональная электрическая схема установки для измерения крутизны характеристики методом двух отсчетов значе-

ний токов (напряжений) электродов — по ГОСТ 21106.6—77, разд. 2.

Допускается в цепь первой сетки испытываемой лампы включать дополнительный источник напряжения, обеспечивающий заданные значения напряжения источника напряжения первой сетки.

2.2.2. Подготовка и проведение измерений

2.2.2.1. Следует установить режим измерения, указанный в НТД на лампы конкретных типов.

2.2.2.2. При заданных значениях постоянного тока электрода m измерение следует проводить в такой последовательности:

установить меньшее заданное значение тока электрода m , изменяя напряжение электрода n , и по показанию прибора произвести первый отсчет значения напряжения электрода n ;

установить большее заданное значение тока электрода m и произвести второй отсчет.

2.2.2.3. При заданных значениях напряжений первой (третьей) сетки измерение следует проводить в такой последовательности.

установить алгебраически большее заданное значение напряжения сетки и по показанию прибора произвести первый отсчет значения тока электрода m ;

установить алгебраически меньшее значение напряжения сетки и произвести второй отсчет.

2.2.3. Обработка результатов

2.2.3.1. Крутизну характеристики S в мА/В рассчитывают по формуле

$$S = \frac{\Delta I_m}{\Delta U_n}, \quad (1)$$

где ΔI_m — разность двух значений тока электрода m , мА;

ΔU_n — разность двух значений напряжений электрода n , В.

2.3. Измерение крутизны характеристики методом двух отсчетов значений токов (напряжений) электродов в импульсе

2.3.1. Аппаратура

2.3.1.1. Функциональная электрическая схема установки для измерения крутизны характеристики методом двух отсчетов значений токов (напряжений) электродов в импульсе:

при измерении средних значений токов электродов — по ГОСТ 21106.6—77, разд. 5;

при измерении значений токов электродов в импульсе — по ГОСТ 21106.6—77, разд. 3 или ГОСТ 21106.9—77.

2.3.1.2. Измерение токов электродов в импульсе следует проводить при периодических импульсах напряжений, подаваемых на сетку испытываемой лампы.

При использовании функциональной электрической схемы по ГОСТ 21106.6—77, разд. 3 допускается проводить измерения при одиночных импульсах напряжения.

2.3.2. Подготовка и проведение измерений

2.3.2.1. Порядок установки значений токов электродов в импульсе (средних значений токов) и напряжений первой (третьей) сетки в импульсе и проведение измерений — по пп. 2.2.2.1—2.2.2.3.

2.3.3. Обработка результатов

2.3.3.1. Крутизну характеристики S в мА/В рассчитывают по формуле

$$S = \frac{\Delta I_{\text{ми}}}{\Delta U_{\text{ни}}}, \quad (2)$$

где $\Delta I_{\text{ми}}$ — разность двух значений тока электрода в импульсе, мА,

$\Delta U_{\text{ни}}$ — разность двух значений напряжения электрода в импульсе, В.

2.3.3.2. При измерении среднего значения тока электрода крутизну характеристики S в мА/В рассчитывают по формуле

$$S = \frac{\Delta I_{\text{мер}} Q}{\Delta U_{\text{ни}}}, \quad (3)$$

где $\Delta I_{\text{мер}}$ — разность двух значений среднего значения тока электрода, мА;

$\Delta U_{\text{ни}}$ — разность двух значений напряжения электрода в импульсе, В;

Q — скважность.

3. МЕТОДЫ ИЗМЕРЕНИЯ КОЭФФИЦИЕНТА УСИЛЕНИЯ

3.1. Принцип измерений

3.1.1. Коэффициент усиления определяют как отношение разности двух значений напряжений электрода n к соответствующей разности двух значений напряжений электрода m , необходимой для сохранения неизменным значения тока анода, при постоянных значениях напряжений остальных электродов.

(Измененная редакция, Изм. № 1).

3.1.2. Коэффициент усиления следует определять одним из следующих методов:

1 — методом двух отсчетов;

2 — методом компенсации тока анода.

3.1.3. Метод 2 целесообразно применять в тех случаях, когда коэффициент усиления имеет значение порядка нескольких сотен и более.

(Измененная редакция, Изм. № 1).

3.2. Измерение коэффициента усиления методом двух отсчетов

3.2.1. Аппаратура

3.2.1.1. Функциональная электрическая схема установки для измерения коэффициента усиления методом двух отсчетов — по ГОСТ 21106.6—77, разд. 2.

3.2.2. Подготовка и проведение измерений

3.2.2.1. Следует установить режим измерения, указанный в НТД на лампы конкретных типов.

3.2.2.2. Устанавливают наибольшее по абсолютному значению напряжение электрода m (первой или третьей сетки) и наибольшее значение напряжения электрода n (анода, второй сетки), заданное в НТД на лампы конкретных типов.

3.2.2.3. Установить заданное значение тока анода, изменяя напряжение электрода m , и непосредственно по показаниям прибора произвести первый отсчет значения напряжения электрода m .

3.2.2.4. Изменить напряжение электрода n до наименьшего заданного значения и, изменяя напряжение электрода m , установить заданное значение тока анода и произвести второй отсчет значения напряжения электрода m .

3.2.2.3, 3.2.2.4. (Измененная редакция, Изм. № 1).

3.2.3. Обработка результатов

3.2.3.1. Коэффициент усиления $\mu_{\text{стат}}$ рассчитывают по формуле

$$\mu_{\text{стат}} = \frac{\Delta U_n}{\Delta U_m}, \quad (4)$$

где ΔU_n — разность двух значений напряжений электрода n , В;

ΔU_m — разность двух значений напряжений электрода m , В.

3.3. Измерение коэффициента усиления методом компенсации тока анода

3.3.1. Аппаратура

3.3.1.1. Функциональная электрическая схема установки для измерения коэффициента усиления методом компенсации тока анода должна соответствовать указанной на чертеже (в качестве примера приведена схема для измерения коэффициента усиления тетрода с катодом косвенного накала).

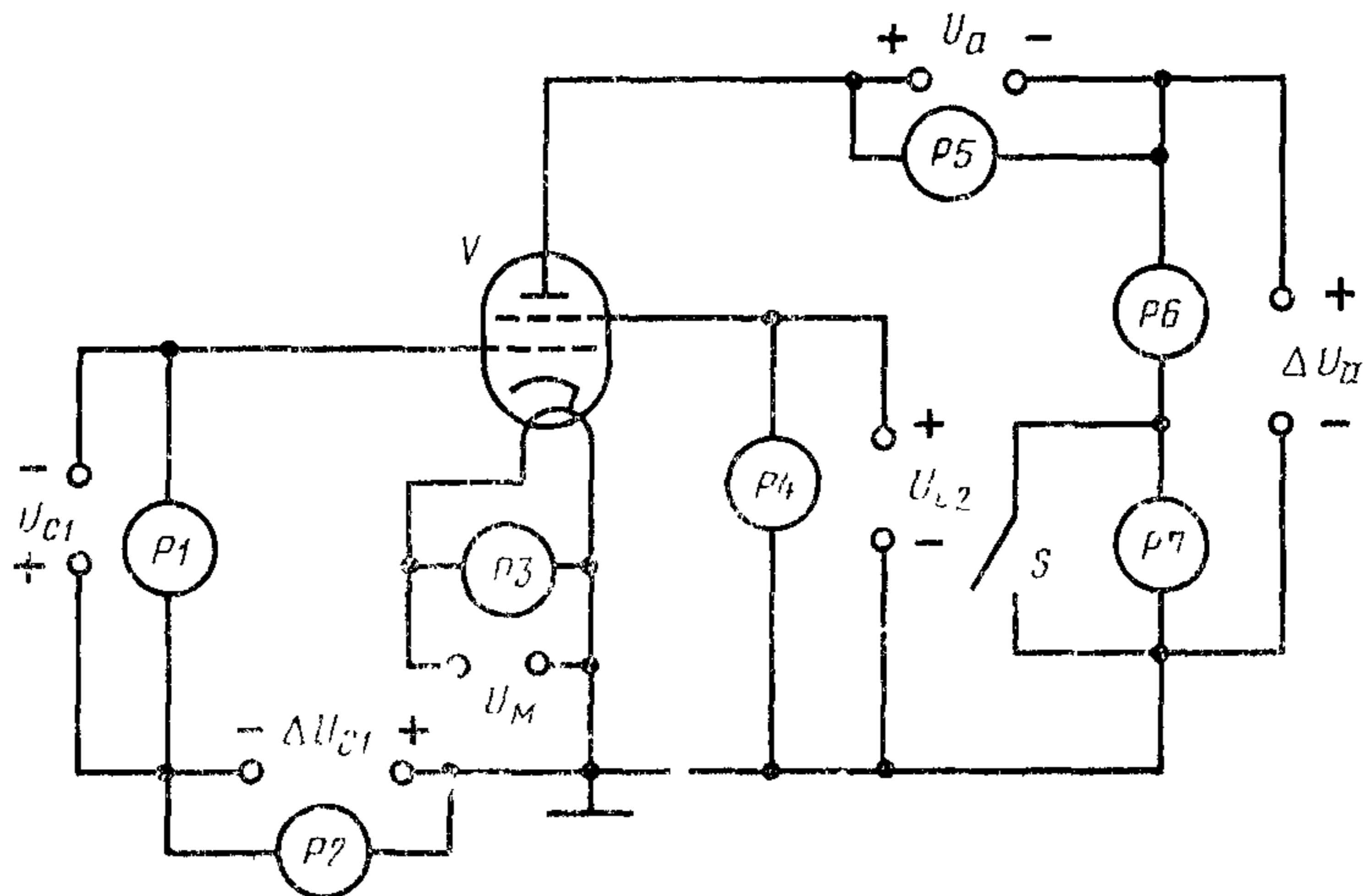
3.3.2. Подготовка и проведение измерений

3.3.2.1. Следует установить режим измерения, указанный в НТД на лампы конкретных типов.

3.3.2.2. Изменяя напряжение источника питания ΔU_a компенсируют основной ток анода, протекающий через прибор $P6$ таким образом, чтобы показание прибора $P6$ стало равным 0 (выключатель S замкнут).

3.3.2.3. Выключатель S размыкают, подключая к цепи измерения более чувствительный прибор $P7$, и, изменяя напряжение ис-

точки питания ΔU_a , устанавливают стрелку этого прибора на одно из делений шкалы прибора.



P_1, P_2, P_4, P_5 —приборы для измерения постоянного напряжения;
 P_3 —прибор для измерения переменного (постоянного) напряжения;
 P_6, P_7 —приборы для измерения постоянного тока; V —испытуемая лампа; S —выключатель

3.3.2.4. Изменяют напряжение первой сетки на значение, указанное в НТД на лампы конкретных типов, с помощью источника питания ΔU_{c1} . При этом показание прибора P_7 уменьшается.

3.3.2.5. Увеличивают напряжение анода U_a так, чтобы показания прибора P_7 соответствовали значению, установленному в п. 3.3.2.3, и производят отсчет напряжения анода.

3.3.3. Обработка результатов

3.3.3.1. Коэффициент усиления $\mu_{\text{стат}}$, рассчитывают по формуле

$$\mu_{\text{стат}} = \frac{\Delta U_a}{\Delta U_{c1(3)}}, \quad (5)$$

где ΔU_a — разность двух значений напряжений анода, В;

$\Delta U_{c1(3)}$ — разность двух значений напряжений первой (третьей) сетки, В.

Редактор *М. В. Глушкова*
 Технический редактор *Ф. И. Лисовский*
 Корректор *Л. В. Вейнберг*

Сдано в наб. 13.05 80 Подп. в печ. 14.01.81 0,5 п. л. 0,38 уч.-изд. л. Тир. 8000 Цена 3 коп.

Ордена «Знак Почета» Издательство стандартов, Москва, Д-557, Новопресненский пер., д. 3.
 Вильнюсская типография Издательства стандартов, ул. Миндауго, 12/14. Зак. 4026

Изменение № 2 ГОСТ 21106.14—78 Лампы генераторные, модуляторные и регулирующие мощностью, рассеиваемой анодом, свыше 25 Вт. Методы измерения напряжений запирающего, смещения, крутизны характеристики, коэффициента усиления

Постановлением Государственного комитета СССР по стандартам от 06.05.82 № 1822 срок введения установлен

с 01.10.82

Пункт 2.2.2.3 дополнить примечанием:

«Примечание. Крутизну характеристики допускается определять при заданном начальном значении тока электрода m и заданном приращении напряжения электрода n ».

Пункт 2.2.3.1 дополнить словами: «или заданное приращение напряжения электрода n , В».

(ИУС № 8 1982 г.)

Изменение № 3 ГОСТ 21106.14—78 Лампы генераторные, модуляторные и регулирующие мощностью, рассеиваемой анодом, свыше 25 Вт. Методы измерения напряжений запирающего, смещения, крутизны характеристики коэффициента усиления

Постановлением Государственного комитета СССР по стандартам от 23.02.84 № 582 срок введения установлен

с 01.07.84

Раздел 1 дополнить пунктом — 1.3.3: «1.3.3. Относительная погрешность измерения при установленной вероятности 0,95 находится в пределах:

(Продолжение см. стр. 280)

(Продолжение изменения к ГОСТ 21106.14—78)

$\pm 10\%$ — для напряжения запираия;
 $\pm 15\%$ — для напряжения смещения».

(ИУС № 6 1984 г.)

Э. ЭЛЕКТРОННАЯ ТЕХНИКА, РАДИОЭЛЕКТРОНИКА И СВЯЗЬ

Группа Э29

Изменение № 4 ГОСТ 21106.14—78 Лампы генераторные, модуляторные и регулирующие мощностью, рассеиваемой анодом, свыше 25 Вт. Методы измерения напряжений запирающего, смещения, крутизны характеристики, коэффициента усиления

Постановлением Государственного комитета СССР по стандартам от 20.12.85 № 4483 срок введения установлен

с 01.06.86

Раздел I дополнить пунктом — 1.3.4: «1.3.4. В автоматизированных ус-
(Продолжение см. с. 344)

(Продолжение изменения к ГОСТ 21106.14—78)

тановках при контроле напряжения запирания допускается контролировать ток анода при максимальном напряжении запирания заданного в НТД на лампы конкретных типов».

(ИУС № 3 1986 г.).