

**ЛАМПЫ ГЕНЕРАТОРНЫЕ,  
МОДУЛЯТОРНЫЕ И РЕГУЛИРУЮЩИЕ МОЩНОСТЬЮ,  
РАСSEИВАЕМОЙ АНОДОМ, СВЫШЕ 25 Вт**

**Методы измерений термоэлектронного  
тока первой сетки**

Oscillator, modulator and regulation tubes  
with anode dissipated power above 25 W.  
Methods of measurements of thermionic control  
grid current

**ГОСТ  
21106.11-77\***

**Взамен  
ГОСТ 7046-54  
в части разд. X**

**Постановлением Государственного комитета стандартов Совета Министров СССР  
от 17 октября 1977 г. № 2444 срок введения установлен**

**с 01.07.79**

**Проверен в 1983 г. Постановлением Госстандарта от 17.02.84  
№ 495 срок действия продлен**

**до 01.07.89**

**Несоблюдение стандарта преследуется по закону**

Настоящий стандарт распространяется на генераторные, модуляторные и регулирующие лампы мощностью, рассеиваемой анодом, свыше 25 Вт (далее — лампы) и устанавливает следующие методы измерений термоэлектронного тока первой сетки (далее — термоэлектронный ток сетки):

- 1 — метод измерения термоэлектронного тока сетки при постоянном отрицательном напряжении первой сетки;
- 2 — метод измерения термоэлектронного тока сетки при переменном напряжении первой сетки и заданной мощности, рассеиваемой этой сеткой;
- 3 — метод измерения термоэлектронного тока сетки при импульсном напряжении первой сетки и постоянных напряжениях других электродов.

Стандарт соответствует публикации МЭК 151—15 в части, касающейся измерения термоэлектронного тока сетки при переменном напряжении первой сетки и заданной мощности, рассеиваемой этой сеткой.

Общие требования при измерении и требования безопасности — по ГОСТ 21106.0—75.

**(Измененная редакция, Изм. № 1).**

**Издание официальное**

**Перепечатка воспрещена**

★ *Переиздание (август 1987 г.) с Изменениями № 1, 2, утвержденными в мае 1982 г., апреле 1986 г. (ИУС 9—82, 8—86).*

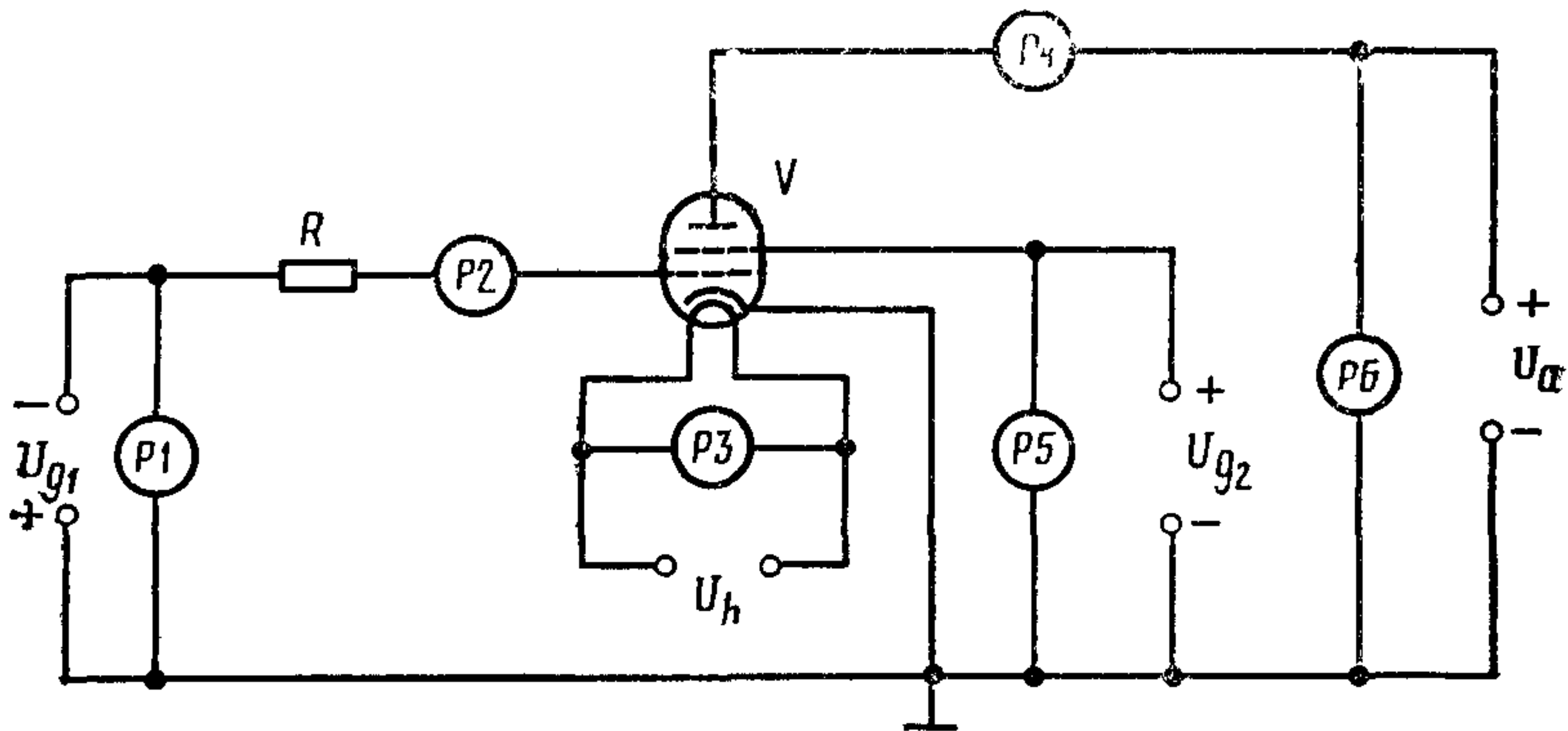
## 1. ОБЩИЕ ТРЕБОВАНИЯ

1.1. Выбор метода измерения предусматривается в стандартах на лампы конкретных типов (далее — стандарты)\*.

## 2. МЕТОД ИЗМЕРЕНИЯ ТЕРМОЭЛЕКТРОННОГО ТОКА СЕТКИ ПРИ ПОСТОЯННОМ ОТРИЦАТЕЛЬНОМ НАПРЯЖЕНИИ ПЕРВОЙ СЕТКИ

### 2.1. Аппаратура

2.1.1. Функциональная электрическая схема установки для измерения термоэлектронного тока сетки должна соответствовать указанной на черт. 1 (в качестве примера приведена схема измерения термоэлектронного тока сетки тетрода с катодом косвенного накала).



$P1, P3, P5, P6$ —приборы для измерения постоянного (переменного) напряжения;  
 $P2, P4$ —приборы для измерения тока,  
 $R$ —защитный резистор,  $V$ —испытываемая лампа

Черт. 1

2.1.2. Защитный резистор  $R$ , предназначенный для защиты прибора  $P2$  от больших токов первой сетки, используется в схеме измерительной установки при применении прибора  $P2$  повышенной чувствительности.

Значение сопротивления защитного резистора выбирают таким, чтобы падение напряжения на нем не превышало 5% значения напряжения первой сетки.

В схеме измерительной установки вместо резистора  $R$  либо совместно с ним допускается применять выключатель, шунтиру-

\* Здесь и далее при отсутствии стандартов на лампы конкретных типов нормы, режимы и требования указывают в нормативно-технической документации.

ющий измерительный прибор  $P2$ . При отсчете показания прибора  $P2$  выключатель должен находиться в положении «разомкнуто».  
(Измененная редакция, Изм. № 2).

## 2.2. Подготовка и проведение измерения

2.2.1. Устанавливают режим измерения, указанный в стандартах. При этом на первую сетку подают отрицательный потенциал относительно катода.

Необходимость подачи напряжений на другие электроды лампы устанавливается в стандартах или технических условиях на лампы конкретных типов.

(Измененная редакция, Изм. № 1).

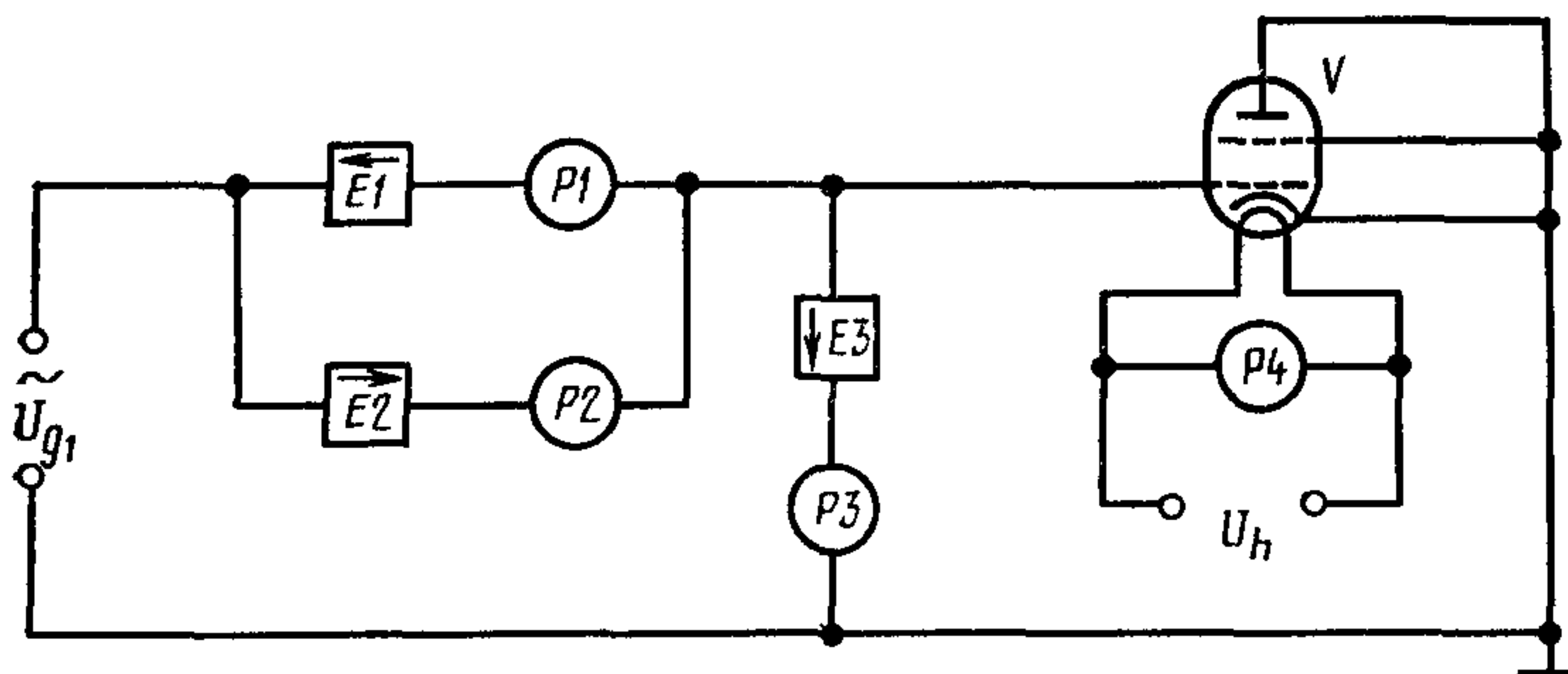
2.2.2. Отсчет тока сетки производят непосредственно по показаниям прибора  $P2$ .

При наличии между электродами тока утечки измеренное значение тока сетки есть сумма термоэлектронного тока сетки и тока утечки.

### 3. МЕТОД ИЗМЕРЕНИЯ ТЕРМОЭЛЕКТРОННОГО ТОКА СЕТКИ ПРИ ПЕРЕМЕННОМ НАПРЯЖЕНИИ ПЕРВОЙ СЕТКИ И ЗАДАННОЙ МОЩНОСТИ, РАССЕИВАЕМОЙ ЭТОЙ СЕТКОЙ

#### 3.1. Аппаратура

3.1.1. Функциональная электрическая схема установки для измерения термоэлектронного тока сетки должна соответствовать указанной на черт. 2 (в качестве примера приведена схема измерения термоэлектронного тока сетки тетрода с катодом косвенного накала).



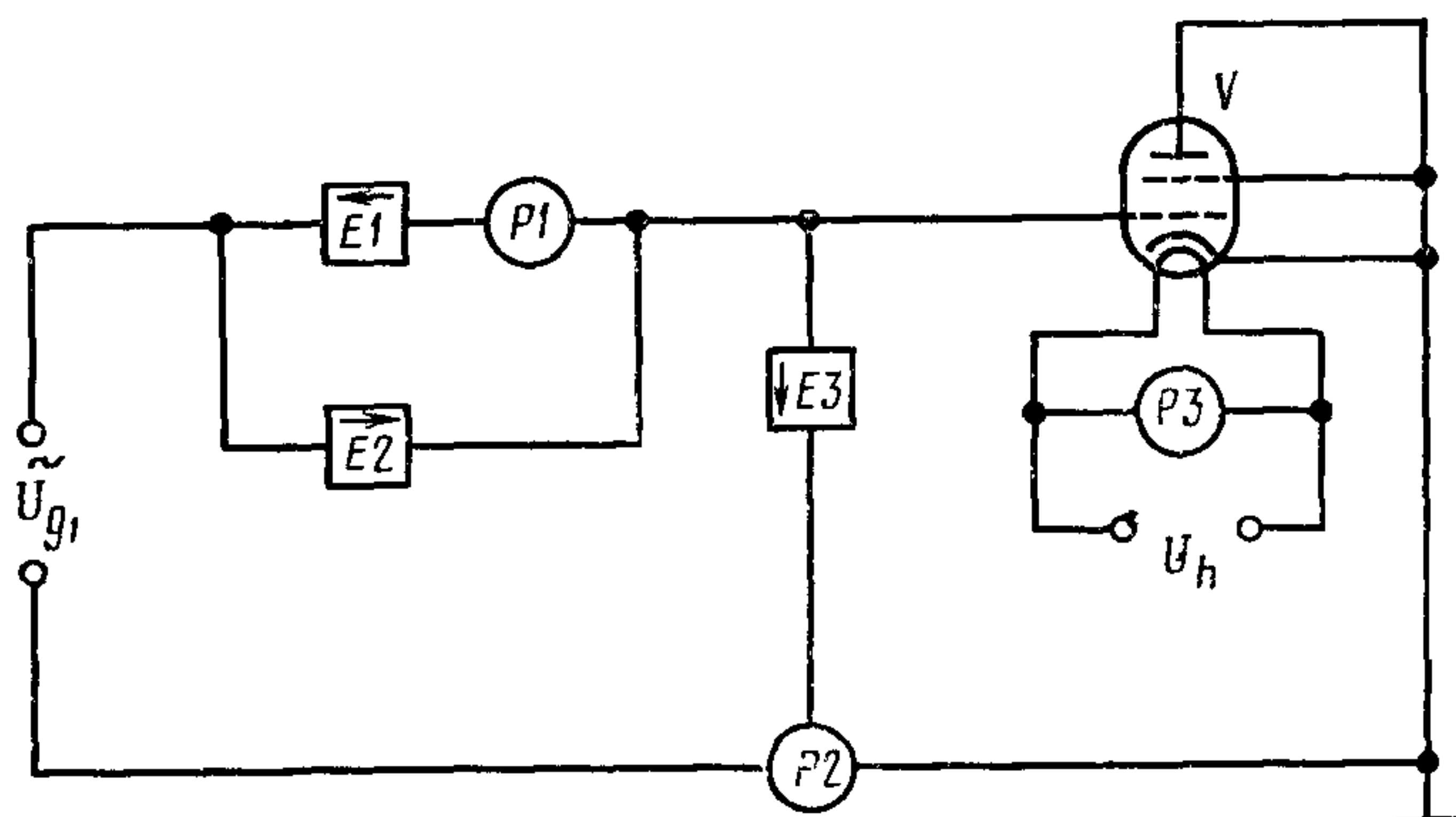
$P1, P2$ —приборы для измерения тока;  $P4, P3$ —приборы для измерения постоянного (переменного) напряжения;  $V$ —испытуемая лампа;  $E1, E2, E3$ —электрoвакуумные или полупроводниковые диоды

Черт. 2

Измерение мощности, рассеиваемой первой сеткой, можно производить непосредственно приборами для измерения мощности, как указано на черт. 3.

3.1.2. Через цепь измерения напряжения сетки, состоящей из последовательно соединенных  $E3$  и  $P3$  (черт. 2), не должен протекать ток, более чем 2% значения тока сетки при действии положительного полупериода напряжения.

3.1.3. Прибор для измерения мощности  $P2$  (черт. 3) должен иметь класс точности не ниже 1,5.



$P1$ —прибор для измерения тока;  $P2$ —прибор для измерения мощности;  $P3$ —прибор для измерения постоянного (переменного) напряжения;  $V$ —испытываемая лампа;  $E1, E2, E3$ —электрoвакуумные или полупроводниковые диоды

Черт. 3

### 3.2. Подготовка и проведение измерений

3.2.1. Устанавливают режим измерения, указанный в стандартах. При этом мощность  $P_{g1}$  в ваттах, рассеиваемую первой сеткой, для схемы черт. 3 устанавливают непосредственно по показанию прибора  $P2$ . Для схемы черт. 2 — устанавливают расчетным путем по формуле

$$P_{g1} = \frac{\pi^2}{4} I_{g1} \cdot U'_{g1}, \quad (1)$$

где  $I_{g1}$  — ток первой сетки, определяемый по прибору  $P2$ , А;

$U'_{g1}$  — напряжение первой сетки, определяемое по прибору  $P3$ , В.

3.2.2. Отсчет тока сетки производят непосредственно по показанию прибора  $P1$ .

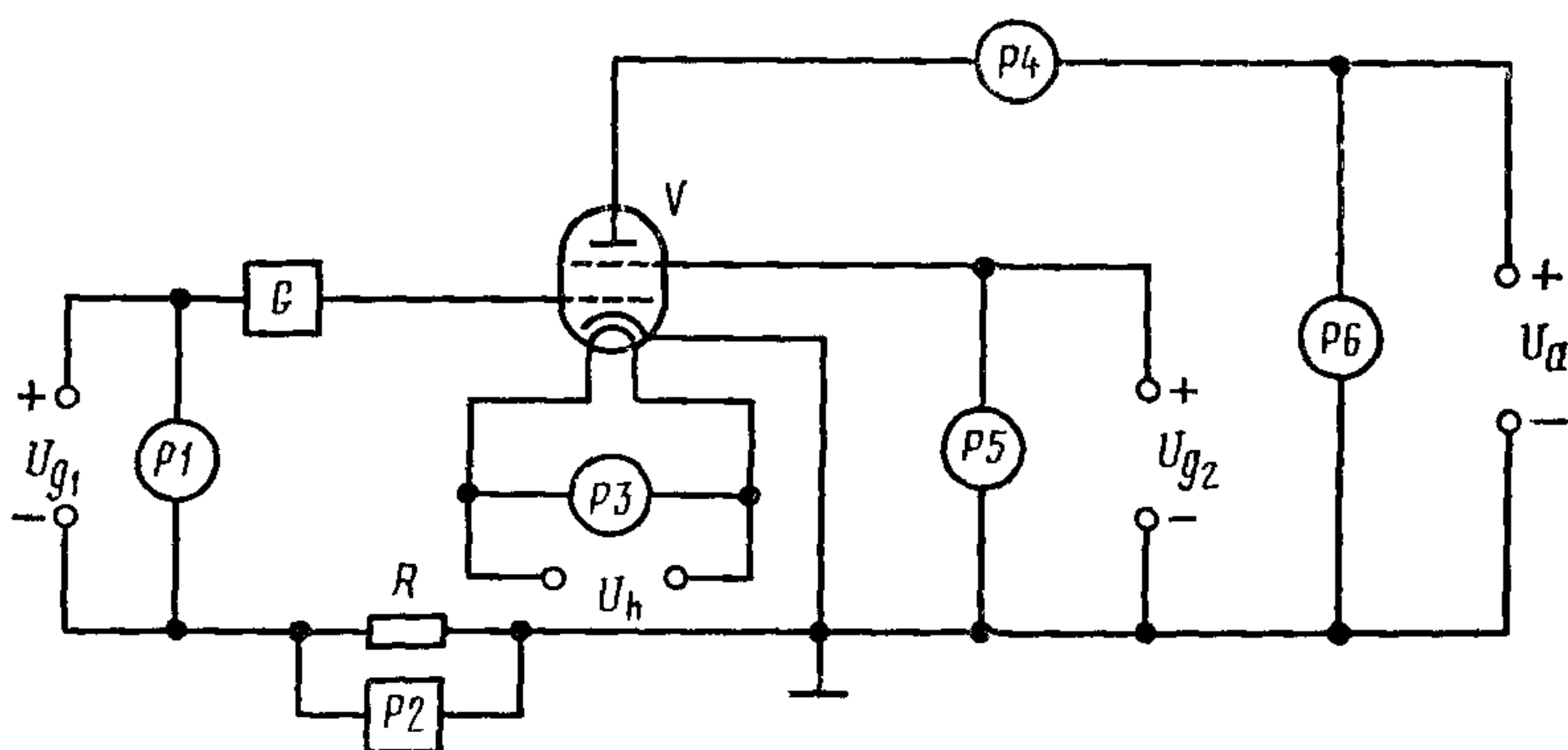
При наличии между электродами тока утечки измеренное значение тока сетки есть сумма термоэлектронного тока этой сетки и тока утечки.



#### 4. МЕТОД ИЗМЕРЕНИЯ ТЕРМОЭЛЕКТРОННОГО ТОКА СЕТКИ ПРИ ИМПУЛЬСНОМ НАПРЯЖЕНИИ ПЕРВОЙ СЕТКИ И ПОСТОЯННЫХ НАПРЯЖЕНИЙ ДРУГИХ ЭЛЕКТРОДОВ

##### 4.1. Аппаратура

4.1.1. Функциональная электрическая схема установки для измерения термоэлектронного тока сетки должна соответствовать указанной на черт. 4 (в качестве примера приведена схема измерения термоэлектронного тока сетки тетрода с катодом косвенного накала).



$G$ —генератор импульсов,  $P1$ ,  $P3$ ,  $P5$ ,  $P6$ —приборы для измерения постоянного (переменного) напряжения,  $P2$ —прибор для измерения импульсного напряжения,  $R$ —измерительный резистор;  $V$ —испытуемая лампа

Черт. 4

4.1.2. Сопротивление измерительного резистора  $R$  должно быть активным. Допускаемое отклонение значения сопротивления этого резистора от установленного в нормативно-технической документации на измерительную установку должно быть в пределах  $\pm 1\%$ .

(Измененная редакция, Изм. № 2).

4.1.3. Генератор импульсов  $G$  должен создавать прямоугольные импульсы напряжения отрицательной полярности. При этом: длительность импульса, измеренная на уровне 0,5 амплитуды импульса, должна быть в пределах 10—500 мкс;

длительности фронта и среза импульса, измеренные между уровнями 0,1 и 0,9 амплитуды импульса, не должны превышать 20% длительности импульса, измеренной на уровне 0,5 амплитуды импульса;

выбросы на вершине импульса и неравномерность вершины импульса не должны превышать 10% амплитуды импульса;

частоту следования рекомендуется выбирать в пределах 0,5—5 Гц.

4.1.4. В качестве прибора  $P2$  применяют электронные осциллографы или импульсные вольтметры. Относительная погрешность осциллографов должна быть в пределах  $\pm 10\%$ , погрешность импульсных вольтметров  $\pm 6\%$ .

(Измененная редакция, Изм. № 2).

4.2. Подготовка, проведение измерения и обработка результатов.

4.2.1. Устанавливают напряжение накала и напряжения электродов (кроме первой сетки), указанные в стандартах.

4.2.2. На первую сетку лампы вместе с положительным постоянным напряжением подают импульсное напряжение такой амплитуды, при которой во время действия импульса ток анода равен нулю.

4.2.3. По прибору  $P2$  измеряют падение напряжения на резисторе  $R$ .

4.2.4. Термоэлектронный ток сетки  $I_{glte}$  в мкА определяют по формуле

$$I_{glte} = \frac{U_R}{R} \cdot 10^6, \quad (2)$$

где  $U_R$  — наибольшее значение напряжения на измерительном резисторе, В;

$R$  — сопротивление измерительного резистора, Ом.

При наличии между электродами тока утечки измеренное значение тока сетки представляет собой сумму термоэлектронного тока этой сетки и тока утечки.