

**КОЛОНКИ НАПРАВЛЯЮЩИЕ ДЛЯ КОКИЛЕЙ
С ЖИДКОСТНЫМ ОХЛАЖДЕНИЕМ**

Конструкция и размеры

Guide columns for chill
moulds with fluid cooling.
Construction and dimensions

**ГОСТ
21091—75**

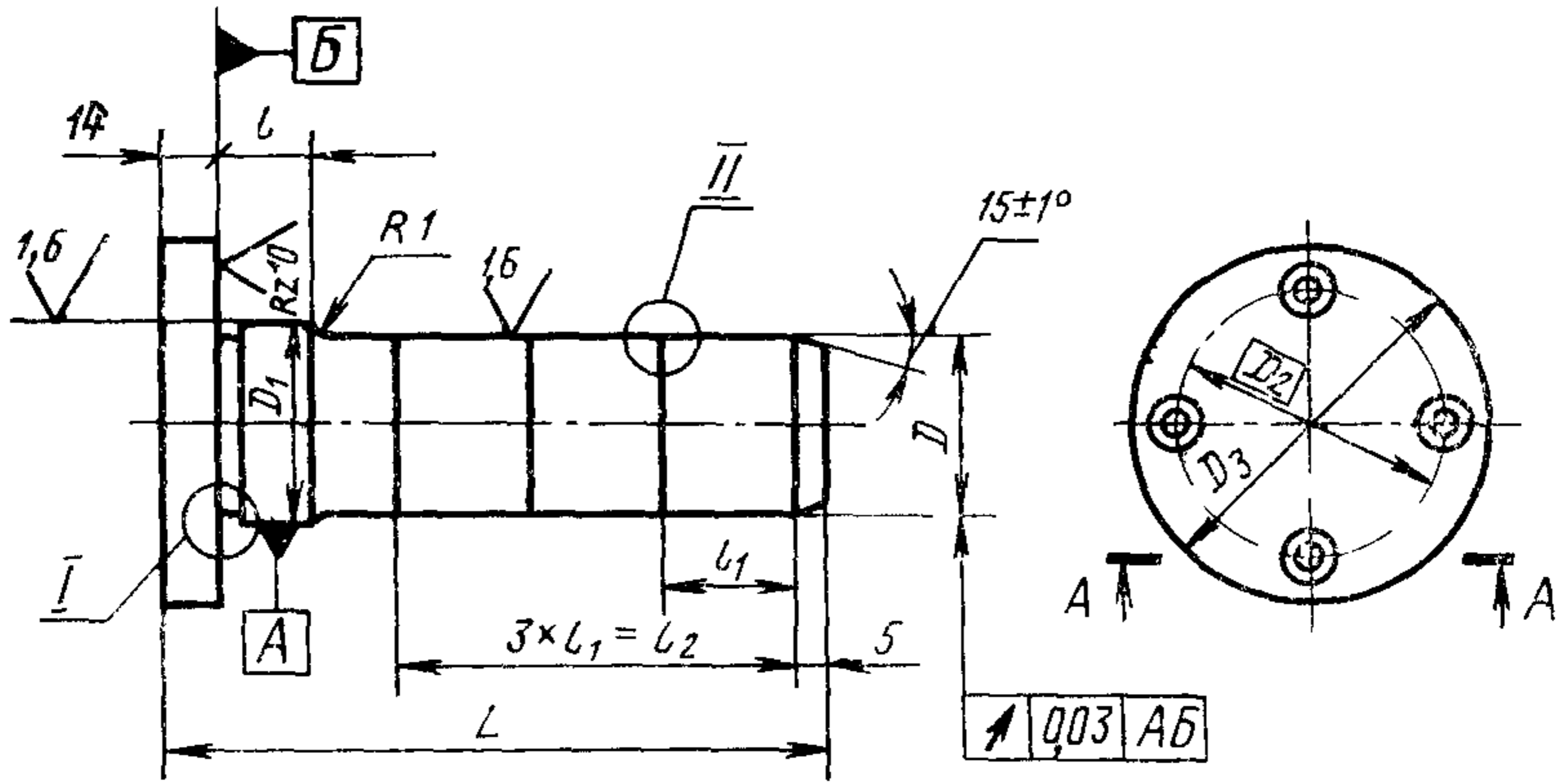
**Постановлением Государственного комитета стандартов Совета Министров СССР
от 18 августа 1975 г. № 2173 срок действия установлен**

**с 01.01.77
до 01.01.82**

Несоблюдение стандарта преследуется по закону

1. Конструкция и размеры направляющих колонок должны соответствовать указанным на чертеже и в таблице.

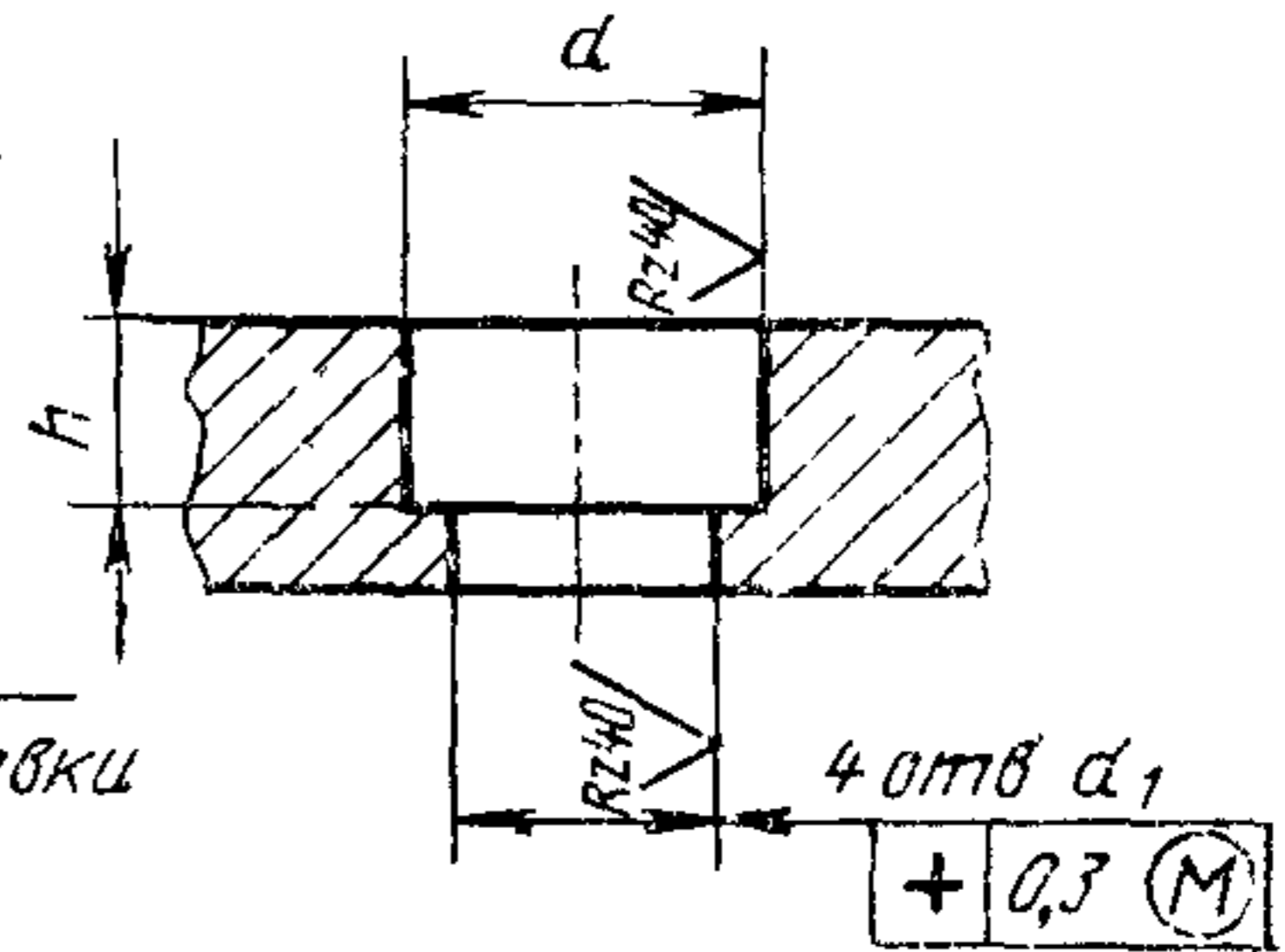
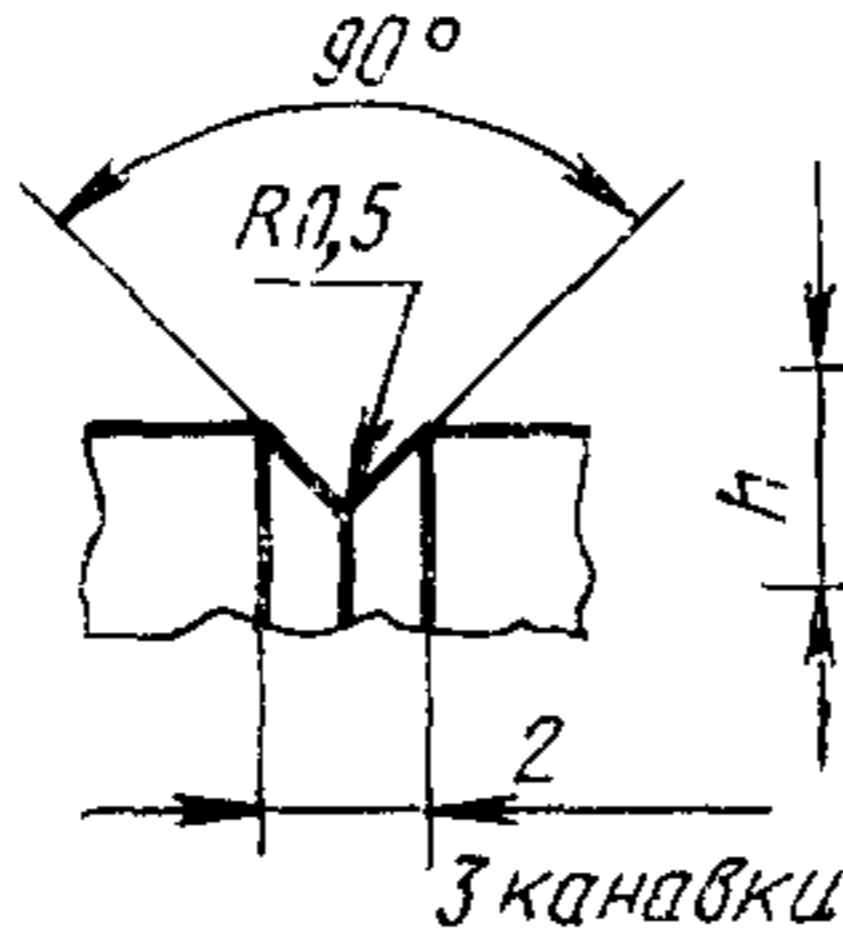
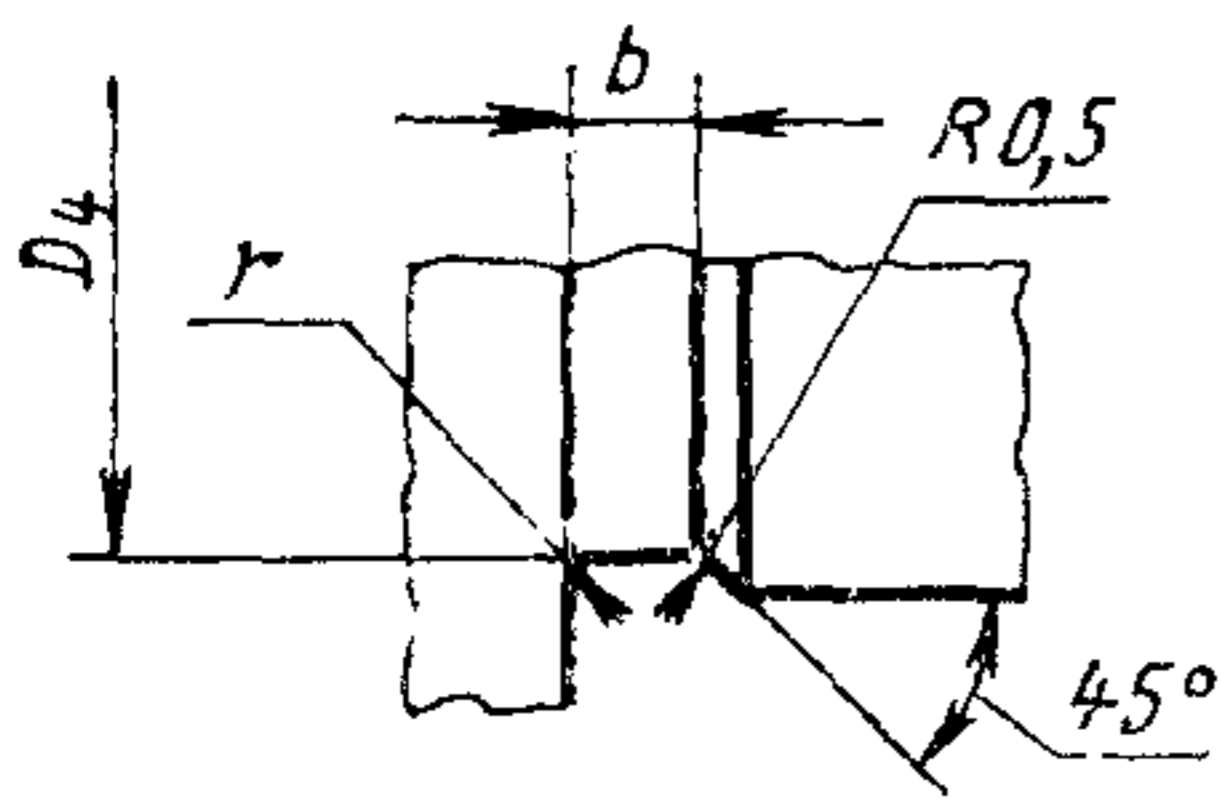
Rz 20/ (✓)



I

II

A-A



Размеры в мм

Обозначения направляющих колонок	Применяемость	D (пред. откл. по X_3)	D_1 (пред. откл. по $Pr1_3$)	D_2	D_3	D_4	L	l	l_1	l_2	h	d	d_1	b	r	Теоретическая масса, кг
0401-1121		25	26	40	60	25,5	125	13	30	90	10	18	11	3	1	0,73
0401-1122							150									0,83
0401-1123		32	34	48	70	33,5	125									1,11
0401-1124							150	25	40	120	12	20	13	5	1,6	1,23
0401-1125		40	42	58	80	41,5	160									1,76
0401-1126							190									1,86
0401-1127		50	52	67	90	51,5	210	40	60	180	12	20	13	5	1,6	3,25
0401-1128							220									4,33
0401-1129		63	65	80	105	64	210									4,99
0401-1130							250	40	60	180	12	20	13	5	1,6	6,80
0401-1131		80	82	98	125	81	280									10,51
0401-1132							300									12,40

Пример условного обозначения направляющей колонки размерами $D=25$ мм, $L=125$ мм:

Колонка направляющая 0401-1121 ГОСТ 21091—75

2. Материал — сталь марки 45 по ГОСТ 1050—74.
3. Твердость — HRC 45 . . . 50.
4. Покрытие — Хим. Окс. прм (обозначение покрытия — по ГОСТ 9791—68).

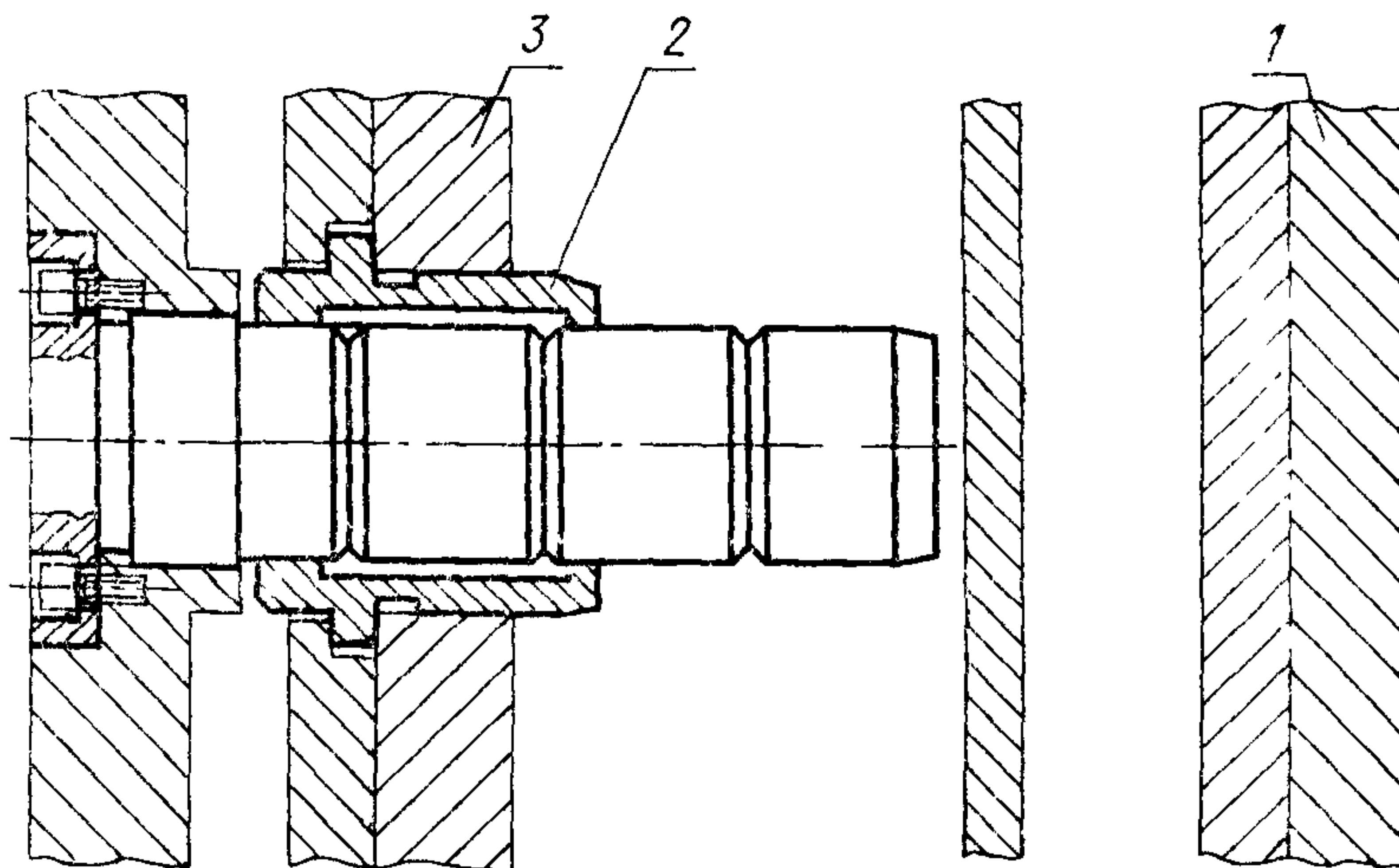
5. Неуказанные предельные отклонения размеров: отверстий — по A_7 , валов — по B_7 , остальных — по CM_7 .

6. Маркировать: наименование и обозначение направляющей колонки, обозначение стандарта и товарный знак предприятия-изготовителя.

Маркировку наносить на тару или упаковку для партии направляющих колонок одного типоразмера.

7. Пример применения направляющих колонок указан в справочном приложении.

ПРИМЕР ПРИМЕНЕНИЯ НАПРАВЛЯЮЩИХ КОЛОНОК



1—ковиль; 2—втулка направляющих колонок; 3—плита выталкивателей.

Допускается применение колонок по ГОСТ 16243—70.

Изменение № 1 ГОСТ 21091—75 Колонки направляющие для кокилей с жидкостным охлаждением. Конструкция и размеры

Постановлением Государственного комитета СССР по стандартам от 15.02.82 № 617 срок введения установлен

с 01.07.82

Пункт 1. Чертеж В обозначении допуска расположения (в рамке) заменить


знак: + на  ;

таблица. Заменить обозначения предельных отклонений: X_3 на f_9 , $Pr\ 1_3$ на $u\ 8$; заменить наименование графы: «Теоретическая масса, кг» на «Масса, кг, не более».

Пункт 4. Заменить ссылку: ГОСТ 9791—68 на ГОСТ 9.073—77.

(Продолжение см. стр. 68)

(Продолжение изменения к ГОСТ 21091—75)

Пункт 5. Заменить обозначения предельных отклонений: A_7 на $H14$, B_7 на $h 14$, SM_7 на $\pm \frac{IT14}{2}$.

Приложение. Исключить слова: «Допускается применение колонок по ГОСТ 16243—70».

(ИУС № 6 1982 г.)