



**ГОСУДАРСТВЕННЫЕ СТАНДАРТЫ
СОЮЗА ССР**

**КОКИЛИ С ЖИДКОСТНЫМ
ОХЛАЖДЕНИЕМ**

КОНСТРУКЦИЯ И РАЗМЕРЫ

ГОСТ 21088-75 – ГОСТ 21093-75

Издание официальное

**ГОСУДАРСТВЕННЫЙ КОМИТЕТ СТАНДАРТОВ
СОВЕТА МИНИСТРОВ СССР**

Москва

РАЗРАБОТАНЫ Научно-исследовательским институтом специальных способов литья (НИИСЛ)

Директор Снежной Р. Л.

Руководитель темы Гетьман Е. А.

Исполнители: Щиголь-Шенделис Л. Е., Цехович Л. В.

ВНЕСЕНЫ Министерством станкостроительной и инструментальной промышленности СССР

Член Коллегии Трефилов В. А.

ПОДГОТОВЛЕННЫ К УТВЕРЖДЕНИЮ Всесоюзным научно-исследовательским институтом по нормализации в машиностроении (ВНИИНМАШ)

Директор Верченко В. Р.

УТВЕРЖДЕНЫ И ВВЕДЕНЫ В ДЕЙСТВИЕ Постановлением Государственного комитета стандартов Совета Министров СССР от 18 августа 1975 г. № 2173

**ВЫТАЛКИВАТЕЛИ С РЕЗЬБОВЫМ ХВОСТОВИКОМ
ДЛЯ КОКИЛЕЙ С ЖИДКОСТНЫМ ОХЛАЖДЕНИЕМ**

ГОСТ

Конструкция и размеры

21088—75

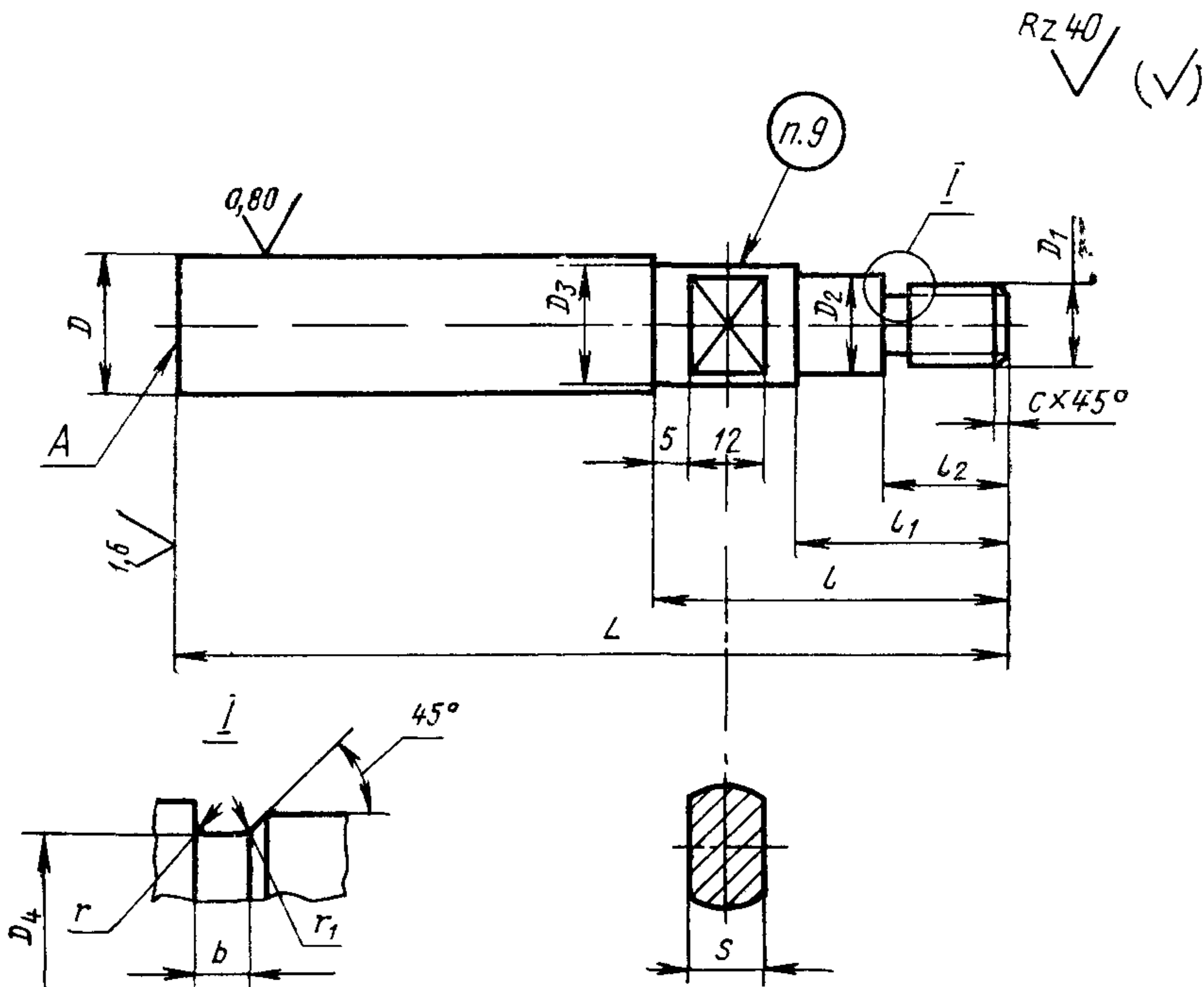
Pushers with threaded shank for chill
moulds with fluid cooling.
Construction and dimensions

Постановлением Государственного комитета стандартов Совета Министров СССР от 18 августа 1975 г. № 2173 срок действия установлен

с 01.01.77
до 01.01.82

Несоблюдение стандарта преследуется по закону

1. Конструкция и размеры выталкивателей с резьбовым хвостовиком должны соответствовать указанным на чертеже и в таблице.



Издание официальное

Перепечатка воспрещена



© Издательство стандартов, 1975

Размеры в мм

Обозначения выталкива- телей	Приме- няе- мость	<i>D</i> (пред. откл. -0,2 -0,3)	<i>D</i> ₁	<i>D</i> ₂	<i>D</i> ₃	<i>D</i> ₄	<i>L</i>	<i>l</i>	<i>l</i> ₁	<i>l</i> ₂	<i>b</i>	<i>S</i> (пред. откл. по <i>C</i> ₃)	<i>r</i>	<i>r</i> ₁	<i>c</i>	Теорети- ческая масса, кг
0401-0501		16	M10—8g	10	15	7,8	160	71	28	18	4	10	1	0,5	1,6	0,22
0401-0502	170						80	0,24								
0401-0503	180						90	0,25								
0401-0504	190						100	0,26								
0401-0505	200						110	0,27								
0401-0506	210						125	0,29								
0401-0507	220						71	0,33								
0401-0508	240						90	0,36								
0401-0509	250						100	0,37								
0401-0511	260						110	0,38								
0401-0512	280						125	0,41								
0401-0513	300						80	0,44								
0401-0514	160	71	0,32													
0401-0515	170	80	0,34													
0401-0516	180	90	0,36													
0401-0517	190	100	0,38													
0401-0518	200	110	0,40													
0401-0519	210	125	0,42													
0401-0521	220	71	0,47													
0401-0522	240	90	0,51													

Обозначения выталкива- телей	При- меня- емость	D (пред. откл. -0,2 -0,3)	D ₁	D ₂	D ₃	D ₄	L	l	l ₁	l ₂	b	S (пред. откл. по C ₃)	r	r ₁	c	Теорети- ческая масса, кг
0401-0523		20	M10-8g	10	18	7,8	250	100	28	18	4	12	1,0	0,5	1,6	0,53
0401-0524	260						110	0,56								
0401-0525	280						125	0,59								
0401-0526	300						80	0,68								
0401-0527	320						90	0,72								
0401-0528	360						100	0,83								
0401-0529		25	M16-8g	18	24	13	160	71	33	23	5	14	1,6	1,0	2,0	0,53
0401-0531	170						80	0,56								
0401-0532	180						90	0,59								
0401-0533	190						100	0,62								
0401-0534	200						110	0,65								
0401-0535	210						125	0,68								
0401-0536	220						71	0,77								
0401-0537	240						90	0,84								
0401-0538	250						100	0,87								
0401-0539	260						110	0,91								
0401-0541	280						125	0,98								
0401-0542	300						80	1,06								
0401-0543	320						90	1,14								
0401-0544	360						100	1,40								

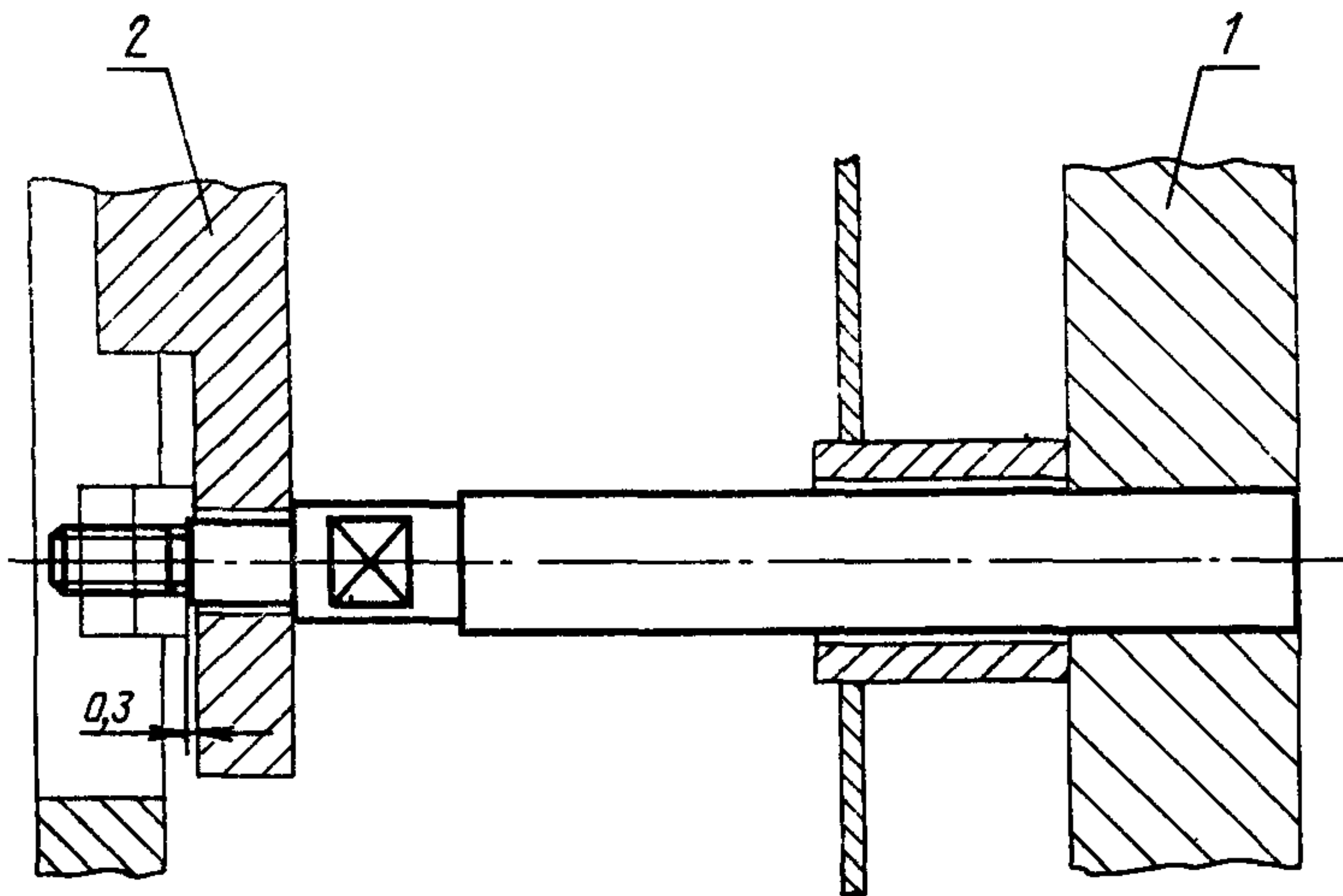
Обозначения выталкива- телей	При- меняе- мость	D (пред. откл. -0,2 -0,3)	D_1	D_2	D_3	D_4	L	l	l_1	l_2	b	S (пред. откл. по C_3)	r	r_1	c	Теорети- ческая масса, кг
0401-0545							160	71								0,69
0401-0546							170	80								0,73
0401-0547							180	90								0,76
0401-0548							190	100								0,80
0401-0549							200	110								0,83
0401-0551							210	125								0,87
0401-0552		30	M16—8g	18	24	13	220	71	33	23	5	14	1,6	1,0	2,0	1,04
0401-0553							240	90								1,11
0401-0554							250	100								1,14
0401-0555							260	110								1,19
0401-0556							280	125								1,28
0401-0557							300	80								1,44
0401-0558							320	100								1,52
0401-0559							360	110								1,78

Пример условного обозначения выталкивателей размерами $D=16$ мм, $L=160$ мм:

Выталкиватель 0401-0501 ГОСТ 21088—75

2. Материал — сталь марки У8А по ГОСТ 1435—74.
 3. Твердость — HRC 45 . . . 50.
 4. Длины выталкивателей, не указанные в таблице, должны выбираться по ближайшему большему размеру, указанному в таблице, с последующей подгонкой при сборке.
 5. Покрытие — Хим. Окс. прм. (обозначение покрытия — по ГОСТ 9791—68).
 6. Центровые отверстия на поверхности *A* не допускаются.
 7. Неуказанные предельные отклонения размеров: отверстий — по *A*₇, валов — по *B*₇, остальных — по *СМ*₇.
 8. Резьба — по ГОСТ 9150—59. Поле допуска — по ГОСТ 16093—70.
 9. Маркировать: обозначение выталкивателя и товарный знак предприятия-изготовителя.
 10. Пример применения выталкивателей с резьбовым хвостовиком указан в справочном приложении.
-

**ПРИМЕР ПРИМЕНЕНИЯ ВЫТАЛКИВАТЕЛЕЙ С РЕЗЬБОВЫМ
ХВОСТОВИКОМ**



1—кокиль; 2—плита выталкивателей.

Примечание. Размеры отверстий в кокилях для выталкивателей выполнять по А₄.

Допускается применение выталкивателей по ГОСТ 16246—70.

**Изменение № 1 ГОСТ 21088—75 Выталкиватели с резьбовым хвостовиком для
кокилей с жидкостным охлаждением. Конструкция и размеры**

**Постановлением Государственного комитета СССР по стандартам от 15.02.82
№ 617 срок введения установлен**

с 01.07.82

Пункт 1. Чертеж. На выносном элементе I указать резьбу; таблица. За-
менить обозначения предельных отклонений: C_5 на $h\ 12$; $-\overset{0,2}{0,3}$ на $b\ 11$;
заменить наименование графы «Теоретическая масса, кг» на «Масса, кг,
не более».

Пункт 5. Заменить ссылку: ГОСТ 9791—68 на ГОСТ 9.073—77.

Пункт 7. Заменить обозначения предельных отклонений: A_7 на $H14$, B_7 на
 $h14$, CM_7 на $\pm \frac{IT14}{2}$.

Пункт 8. Заменить ссылку ГОСТ 9150—59 на ГОСТ 24705—81, ГОСТ
9150—81.

Приложение. Примечание. Заменить обозначение предельного отклонения:
 A_4 на $H11$;

исключить слова: «Допускается применение выталкивателей по ГОСТ
16246—70».

(ИУС № 6 1982 г.)