

ГОСТ 21085—75

МЕЖГОСУДАРСТВЕННЫЙ СТАНДАРТ

**ВЫПОРА ГАЗОТВОДНЫЕ
ДЛЯ МЕТАЛЛИЧЕСКИХ ЛИТЕЙНЫХ
МОДЕЛЕЙ**

КОНСТРУКЦИЯ И РАЗМЕРЫ

Издание официальное

БЗ 6—99

ИПК ИЗДАТЕЛЬСТВО СТАНДАРТОВ
Москва

М Е Ж Г О С У Д А Р С Т В Е Н Н Ы Й С Т А Н Д А Р Т

**ВЫПОРА ГАЗОТВОДНЫЕ ДЛЯ МЕТАЛЛИЧЕСКИХ
ЛИТЕЙНЫХ МОДЕЛЕЙ**

**ГОСТ
21085—75***

Конструкция и размеры

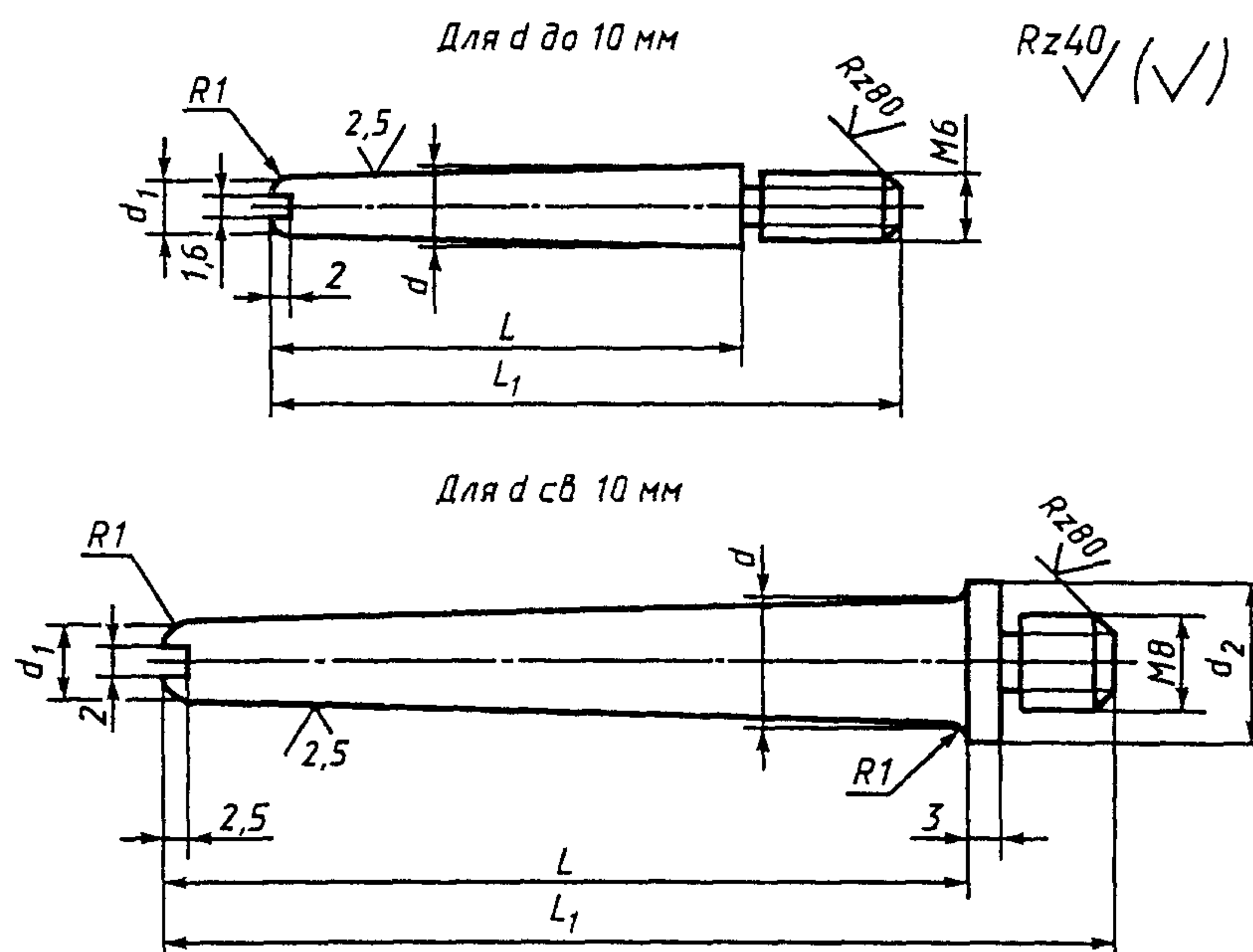
Venting overflows of metal casting patterns
Design and dimensions

Взамен
МН 3545—62,
МН 3548—62,
МН 3549—62

Постановлением Государственного комитета стандартов Совета Министров СССР от 18 августа 1975 г. № 2172 дата введения установлена с 01.01.77

Постановлением Госстандарта от 28.01.82 № 338 снято ограничение срока действия

1 Конструкция и размеры газоотводных выпоров должны соответствовать указанным на чертеже и в таблице.



Издание официальное

Перепечатка воспрещена

★

* Издание (сентябрь 2000 г.) с Изменением № 1, утвержденным в январе 1982 г. (ИУС 4—82)

© Издательство стандартов, 1975
© ИПК Издательство стандартов, 2000

Размеры, мм

Обозначение газоотводных выпоров	Применяе- мость	d	d_1	d_2	L	L_1	Масса 100 шт., кг
0219-0101		8	5	—	40	55	1,23
0219-0102	70					1,25	
0219-0103	50				65	1,48	
0219-0104					80	1,50	
0219-0105	63				78	1,75	
0219-0106					93	1,78	
0219-0107		10	5	—	63	78	2,42
0219-0108	93					2,46	
0219-0109	71				86	2,78	
0219-0111					100	2,80	
0219-0112	80				95	3,12	
0219-0113					110	3,15	
0219-0114	90	105	3,48				
0219-0115		120	3,52				
0219-0051		12	6	16	63	78	4,50
0219-0116	93					4,70	
0219-0052	80				95	5,30	
0219-0117					110	5,50	
0219-0053	100				115	6,15	
0219-0118					130	6,30	
0219-0054	120				135	7,40	
0219-0119					150	7,35	
0219-0055	140				155	8,40	
0219-0121					170	8,55	
0219-0056	160				175	11,33	
0219-0122					190	11,60	
0219-0065		16	10	20	71	86	8,59
0219-0123	100					8,90	
0219-0066					85	10,18	
0219-0124	115					10,50	
0219-0067					100	11,77	
0219-0125	130					12,10	
0219-0068					120	13,89	
0219-0126	150					14,25	
0219-0069					140	15,00	
0219-0127	170					16,35	
0219-0070					160	17,20	
0219-0128	190					19,55	
0219-0071		200	21,36				
0219-0129	230		22,70				

Пример условного обозначения газоотводного выпора размерами $d = 8$ мм, $L = 40$ мм, $L_1 = 55$ мм:

Выпор 0219-0101 ГОСТ 21085—75

2. Материал — сталь марки Ст3 по ГОСТ 380—94.

3. Маркировать: наименование и обозначение газоотводного выпора, обозначение стандарта и

С. 3 ГОСТ 21085—75

товарный знак предприятия-изготовителя. Маркировку следует наносить на тару или упаковку для партии выпоров одного типоразмера.

4. Технические требования — по ГОСТ 21087—75.

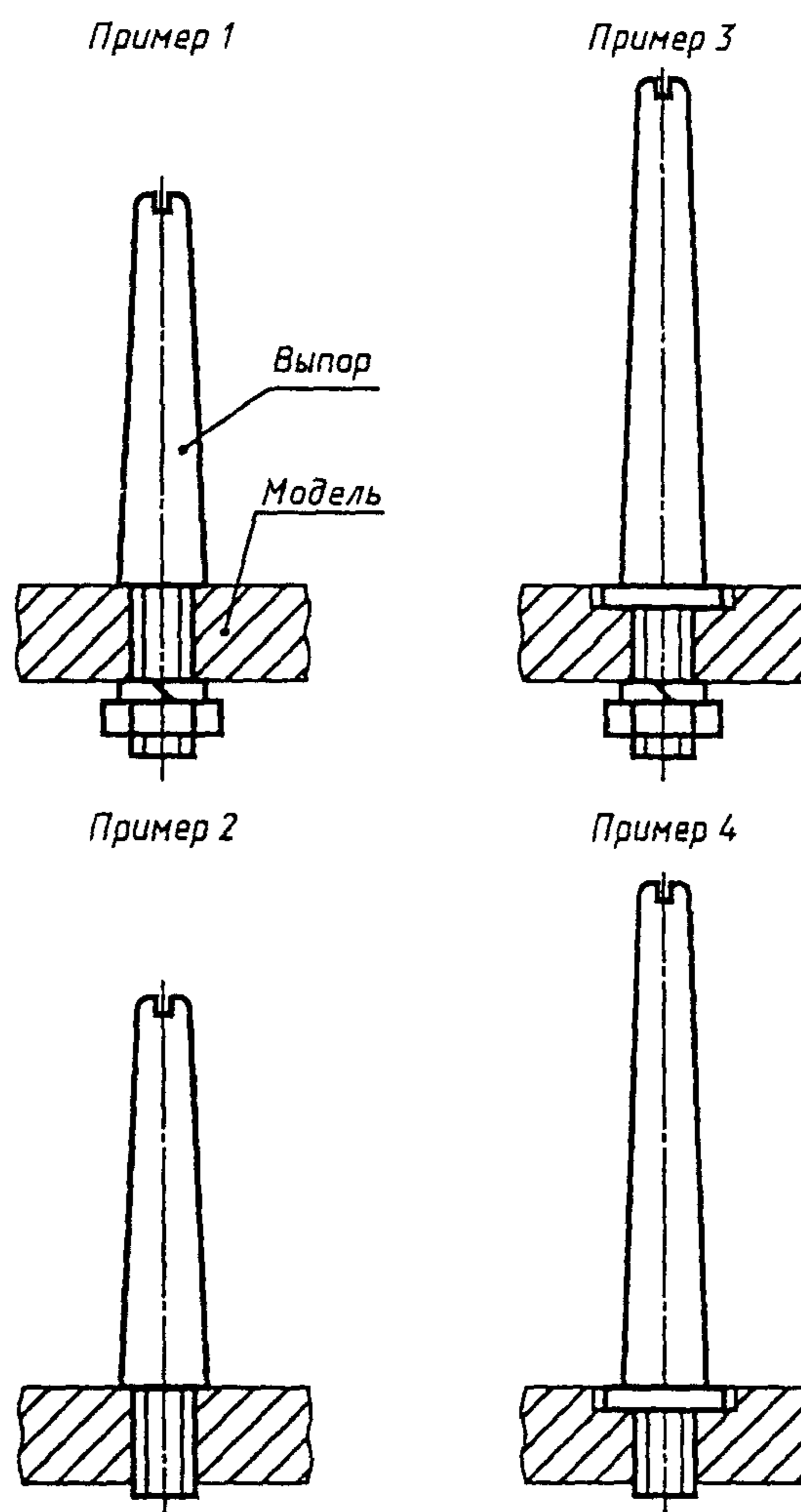
5. Примеры установки газоотводных выпоров указаны в приложении.

6. Неуказанные предельные отклонения размеров: отверстий H14, валов h14, остальных $\pm \frac{IT14}{2}$.

(Введен дополнительно, Изм. № 1).

ПРИЛОЖЕНИЕ
Справочное

ПРИМЕРЫ УСТАНОВКИ ГАЗООТВОДНЫХ ВЫПОРОВ



Редактор *М.И. Максимова*
Технический редактор *В.Н. Прусакова*
Корректор *В.С. Черная*
Компьютерная верстка *С.В. Рябовой*

Изд. лиц. № 02354 от 14.07.2000. Сдано в набор 28.09.2000. Подписано в печать 02.11.2000. Усл.печ.л. 0,47. Уч.-издл. 0,37.
Тираж 120 экз. С 6137. Зак. 972.

ИПК Издательство стандартов, 107076, Москва, Колодезный пер., 14.
Набрано в Издательстве на ПЭВМ
Филиал ИПК Издательство стандартов — тип. "Московский печатник", 103062, Москва, Лялин пер., 6.
Плр № 080102