

М Е Ж Г О С У Д А Р С Т В Е Н Н Ы Й    С Т А Н Д А Р Т

---

МОДЕЛИ ЛИТЕЙНЫЕ МЕТАЛЛИЧЕСКИЕ  
**ФИКСИРОВАНИЕ ПРИБЫЛЕЙ**  
КОНСТРУКЦИЯ И РАЗМЕРЫ

Издание официальное

БЗ 6—99

ИПК ИЗДАТЕЛЬСТВО СТАНДАРТОВ  
Москва

МЕЖГОСУДАРСТВЕННЫЙ СТАНДАРТ

Модели литейные металлические  
ФИКСИРОВАНИЕ ПРИБЫЛЕЙ

ГОСТ  
21084—75\*

Конструкция и размеры

Metal casting patterns. Fixing of risers.  
Disign and dimensions

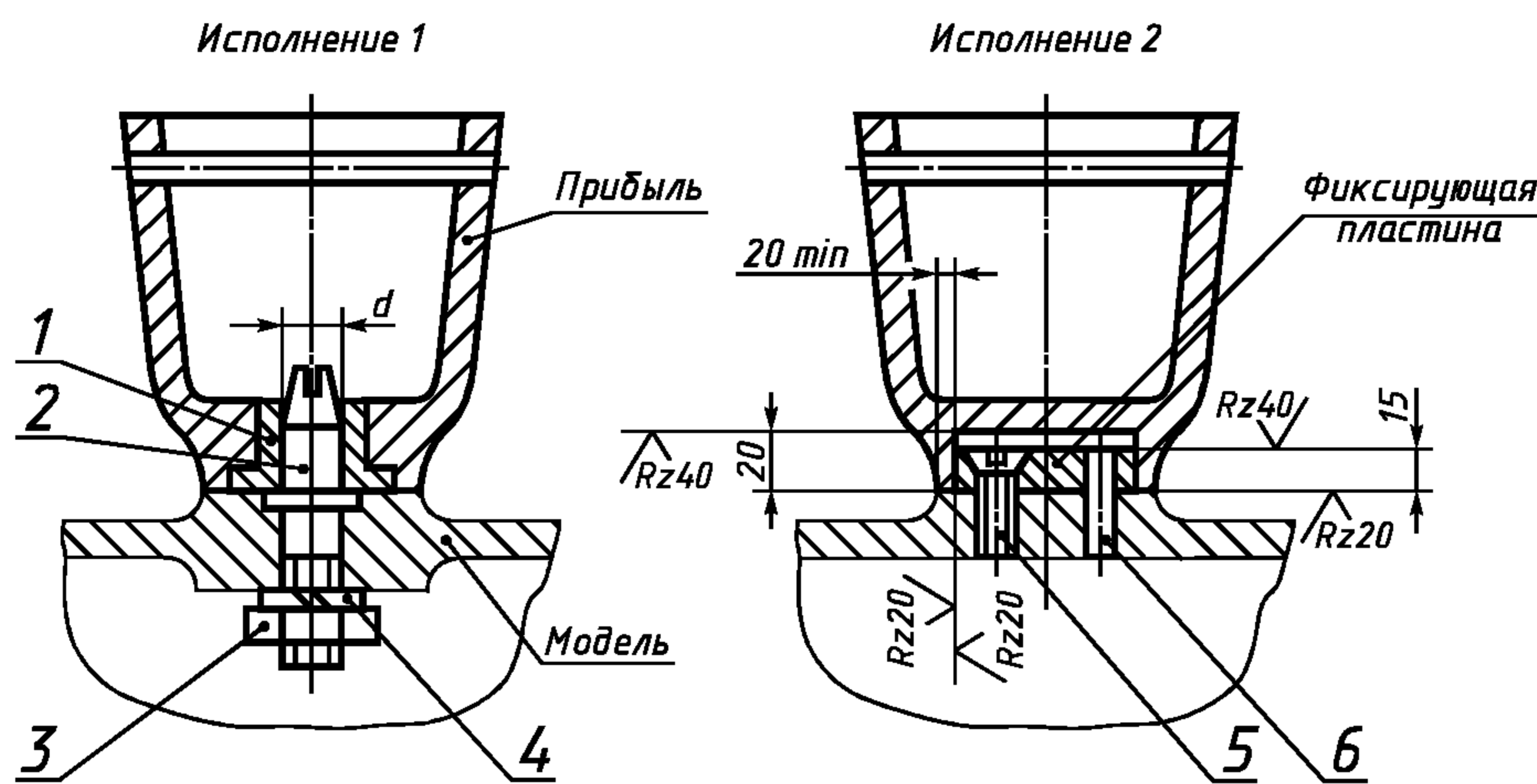
Взамен  
МН 3539—62,  
МН 3540—62

Постановлением Государственного комитета стандартов Совета Министров СССР от 18 августа 1975 г. № 2172 дата введения установлена

с 01.01.77

Постановлением Госстандарта от 28.01.82 № 338 снято ограничение срока действия

1. Конструкция и размеры фиксирований открытых прибылей должны соответствовать указанным на черт. 1 и в табл. 1.



Примечание. Чертеж не определяет конструкции прибыли

Черт. 1

Таблица 1

		мм					
Средний габаритный размер прибыли $\frac{L+B^*}{2}$ или $D$	d	Поз. 1	Поз. 2	Поз. 3**	Поз. 4	Поз. 5	Поз. 6
		Втулка по ГОСТ 17387—72	Штырь по ГОСТ 19381—74	Гайка по ГОСТ 5927—70	Шайба по ГОСТ 6402—70	Винт по ГОСТ 17475—72	Штифт по ГОСТ 3128—70
		Обозначения					
До 160	8	1032-1351	0292-0402	M8.5.05	8.65Г.05	В1.М8—8g×30.48.05	8m6×30
Св. 160 до 250	12	1032-1355	0292-0413	M10.5.05	10.65Г.05		
Св. 250 до 400	16	1032-1358	0292-0419	M12.5.05	12.65Г.05		

\*  $L$  — длина прибыли;  $B$  — ширина прибыли.

\*\* Допускается применение гаек по ГОСТ 5915—70.

(Измененная редакция, Изм. № 1).

Издание официальное

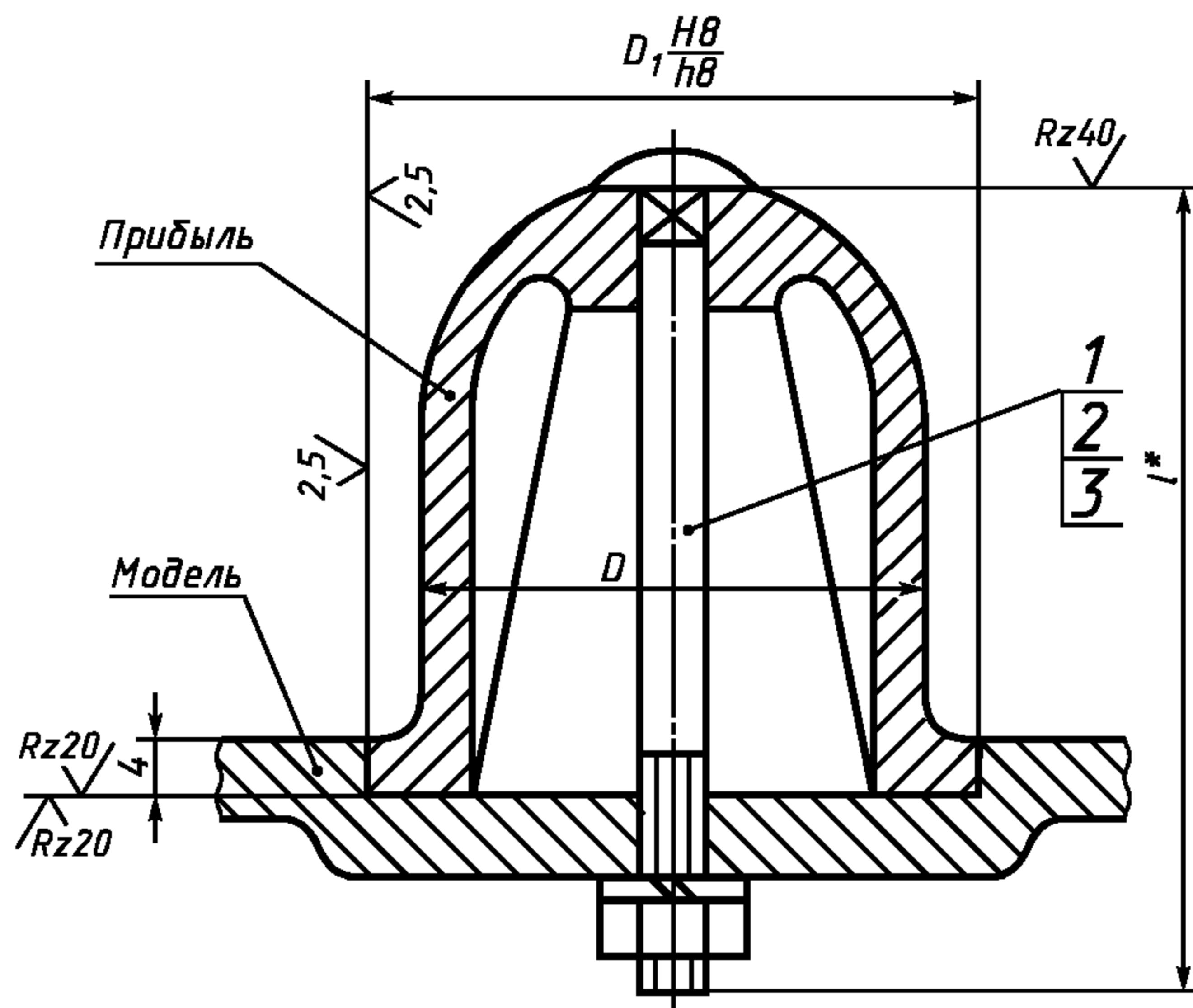
Перепечатка воспрещена



\* Издание (сентябрь 2000 г.) с Изменением № 1, утвержденным в январе 1982 г. (ИУС 4—82)

**С. 2 ГОСТ 21084—75**

2. Для исполнения 1 количество мест фиксирования и их расположение определяются конструктивно.
3. Для исполнения 2 количество винтов, штифтов и их расположение определяются конструктивно.
4. Материал фиксирующей пластины — сталь марки Ст3 по ГОСТ 380—94.
5. В исполнение 2 размеры посадочного места выполнять с допусками по Н8/е8.
6. Конструкция и размеры фиксирования и крепления закрытых круглых прибылей должны соответствовать указанным на черт. 2 и в табл. 2.



\* Размеры  $l$  и  $D_1$  определяются конструктивно.

Черт. 2

Таблица 2

$D$ , мм	Поз. 1 Болт по ГОСТ 7802—81 Кол. 1	Поз. 2* Гайка по ГОСТ 5927—70 Кол. 1	Поз. 3 Шайбы по ГОСТ 6402—70 Кол. 1
	Обозначения		
До 100	M10×l.48.05	M10.6.05	10.65Г.05
Св. 100 до 160	M12×l.48.05	M12.6.05	12.65Г.05
Св. 160 до 250			

\* Допускается применение гаек по ГОСТ 5915—70.

- 5, 6. (Измененная редакция, Изм. № 1).
7. Технические требования — по ГОСТ 21087—75.

Редактор *М.И. Максимова*  
 Технический редактор *В.Н. Прусакова*  
 Корректор *М.С. Кабацова*  
 Компьютерная верстка *Л.А. Круговой*

Изд. лиц. № 02354 от 14.07.2000. Сдано в набор 28.09.2000. Подписано в печать 02.11.2000. Усл. печ. л. 0,47.  
 Уч.-изд. л. 0,27. Тираж 125 экз. С 6138. Зак. 971.

ИПК Издательство стандартов, 107076, Москва, Колодезный пер., 14.  
 Набрано в Издательстве на ПЭВМ  
 Филиал ИПК Издательство стандартов — тип. “Московский печатник”, 103062, Москва, Лялин пер., 6.  
 Плр № 080102