



**ГОСУДАРСТВЕННЫЕ СТАНДАРТЫ
СОЮЗА ССР**

**МОДЕЛИ ЛИТЕЙНЫЕ
МЕТАЛЛИЧЕСКИЕ**

ГОСТ 21079-75 – ГОСТ 21087-75

Издание официальное

**ГОСУДАРСТВЕННЫЙ КОМИТЕТ СТАНДАРТОВ
СОВЕТА МИНИСТРОВ СССР
Москва**

ГОСУДАРСТВЕННЫЕ СТАНДАРТЫ
СОЮЗА ССР

МОДЕЛИ ЛИТЕЙНЫЕ
МЕТАЛЛИЧЕСКИЕ
ГОСТ 21079-75 — ГОСТ 21087-75

Издание официальное

МОСКВА — 1975

РАЗРАБОТАНЫ Всесоюзным проектно-технологическим институтом литейного производства (ВПТИлитпром)

Директор Ясковский И. Г.
Руководитель темы Химчук Б. Г.
Исполнитель Савельева Т. В.

ВНЕСЕНЫ Министерством станкостроительной и инструментальной промышленности СССР

Член Коллегии Трефилов В. А.

ПОДГОТОВЛЕНА К УТВЕРЖДЕНИЮ Всесоюзным научно-исследовательским институтом по нормализации в машиностроении (ВНИИНМАШ)

Директор Верченко В. Р.

УТВЕРЖДЕНЫ И ВВЕДЕНЫ В ДЕЙСТВИЕ Постановлением Государственного комитета стандартов Совета Министров СССР от 18 августа 1975 г. № 2172

**БОРТА И РЕБРА ЖЕСТКОСТИ
АЛЮМИНИЕВЫХ ЛИТЕЙНЫХ МОДЕЛЕЙ**

Размеры

Ledges and ribs of rigidity of
aluminium casting patterns
Dimensions

**ГОСТ
21079—75**

**Взамен
МН 3522—62,
МН 3523—62,
МН 3524—62**

**Постановлением Государственного комитета стандартов Совета Министров СССР
от 18 августа 1975 г. № 2172 срок действия установлен**

**с 01.01.77
до 01.01.82**

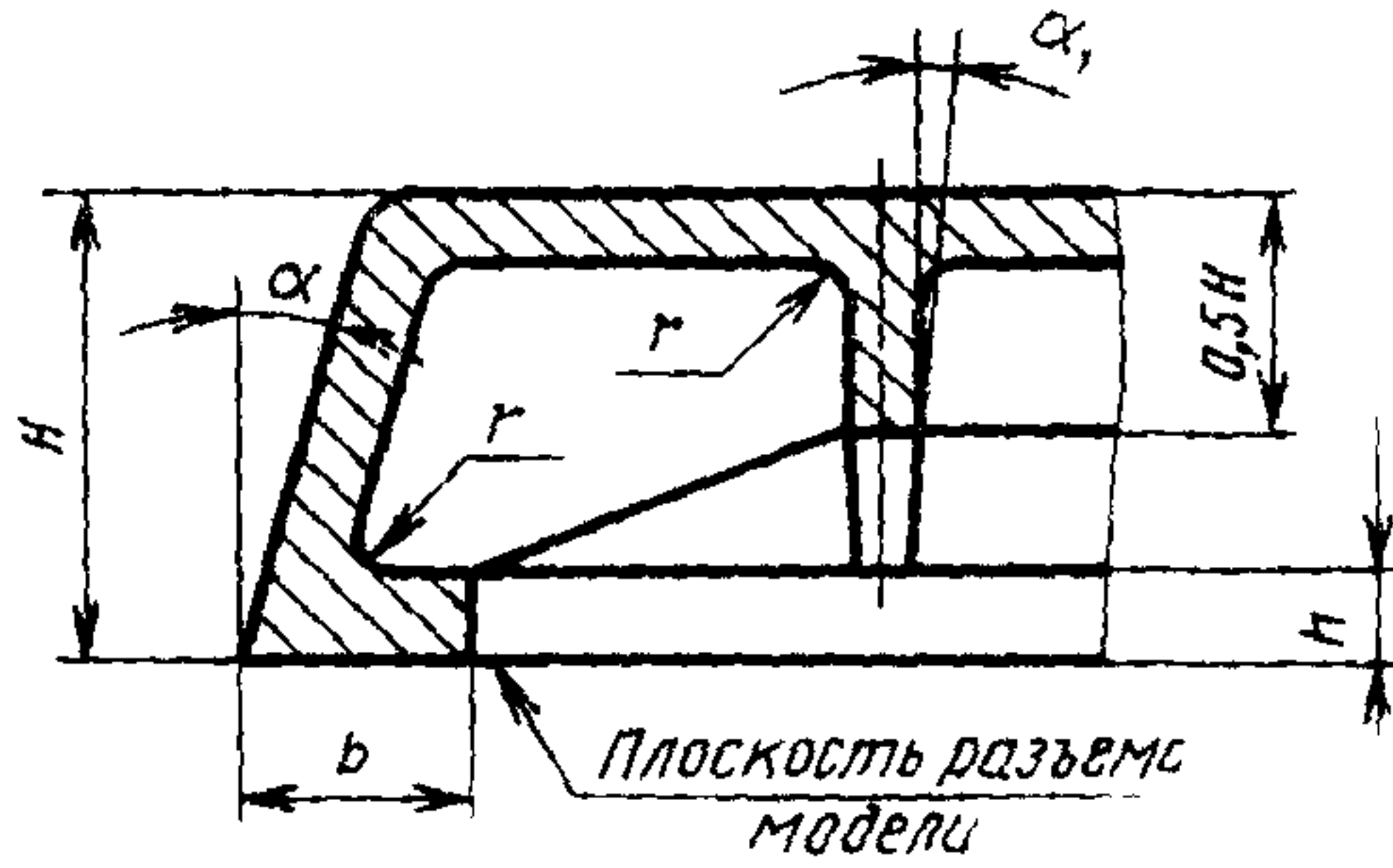
Несоблюдение стандарта преследуется по закону

1. Настоящий стандарт распространяется на алюминиевые литейные модели, предназначенные для изготовления песчаных форм на встряхивающих формовочных литейных машинах и для изготовления песчаных форм ручным способом.

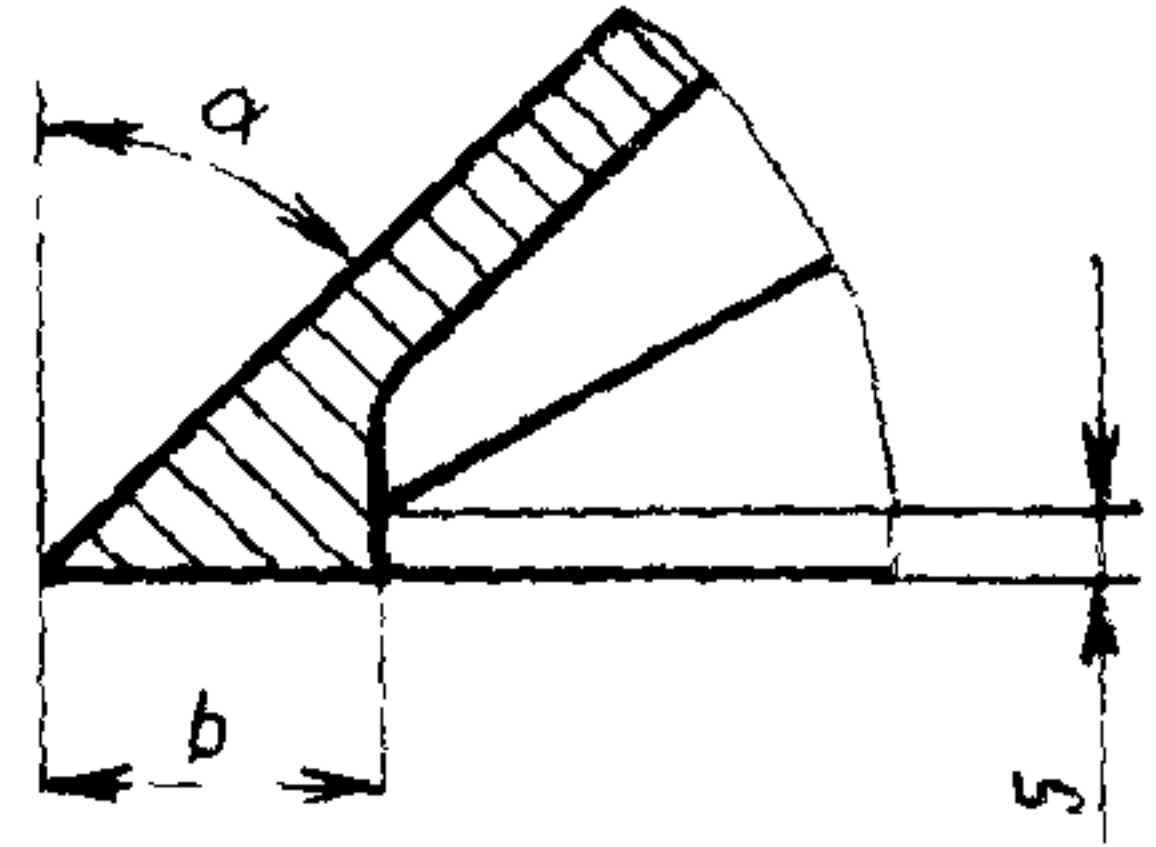
2. Размеры бортов и ребер жесткости моделей должны соответствовать указанным на черт. 1, 2 и в табл. 1, 2.

Борта и ребра жесткости прямоугольных и круглых моделей

Для α до 30°

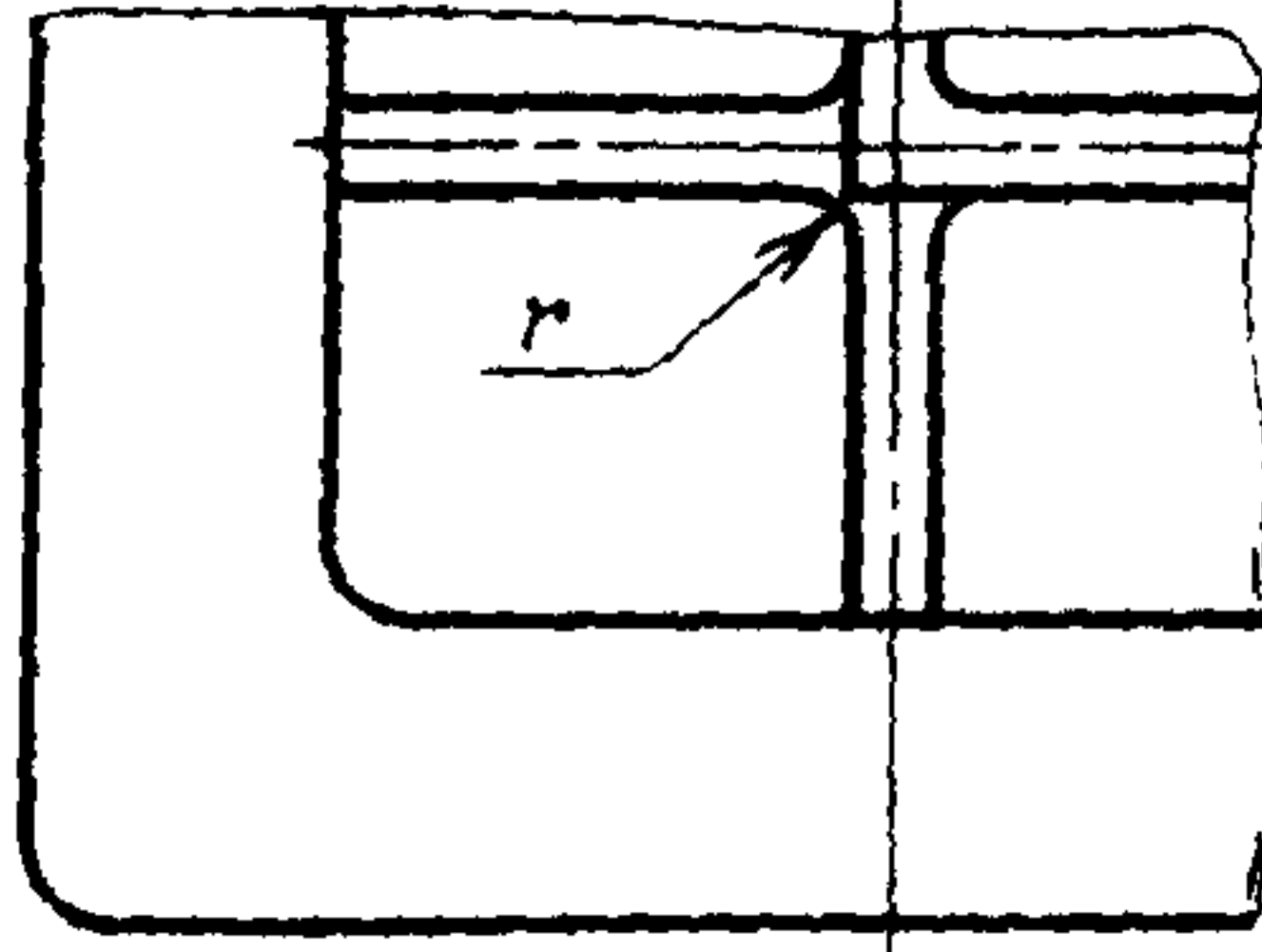


Для α свыше 30°



Вид А

↑ А

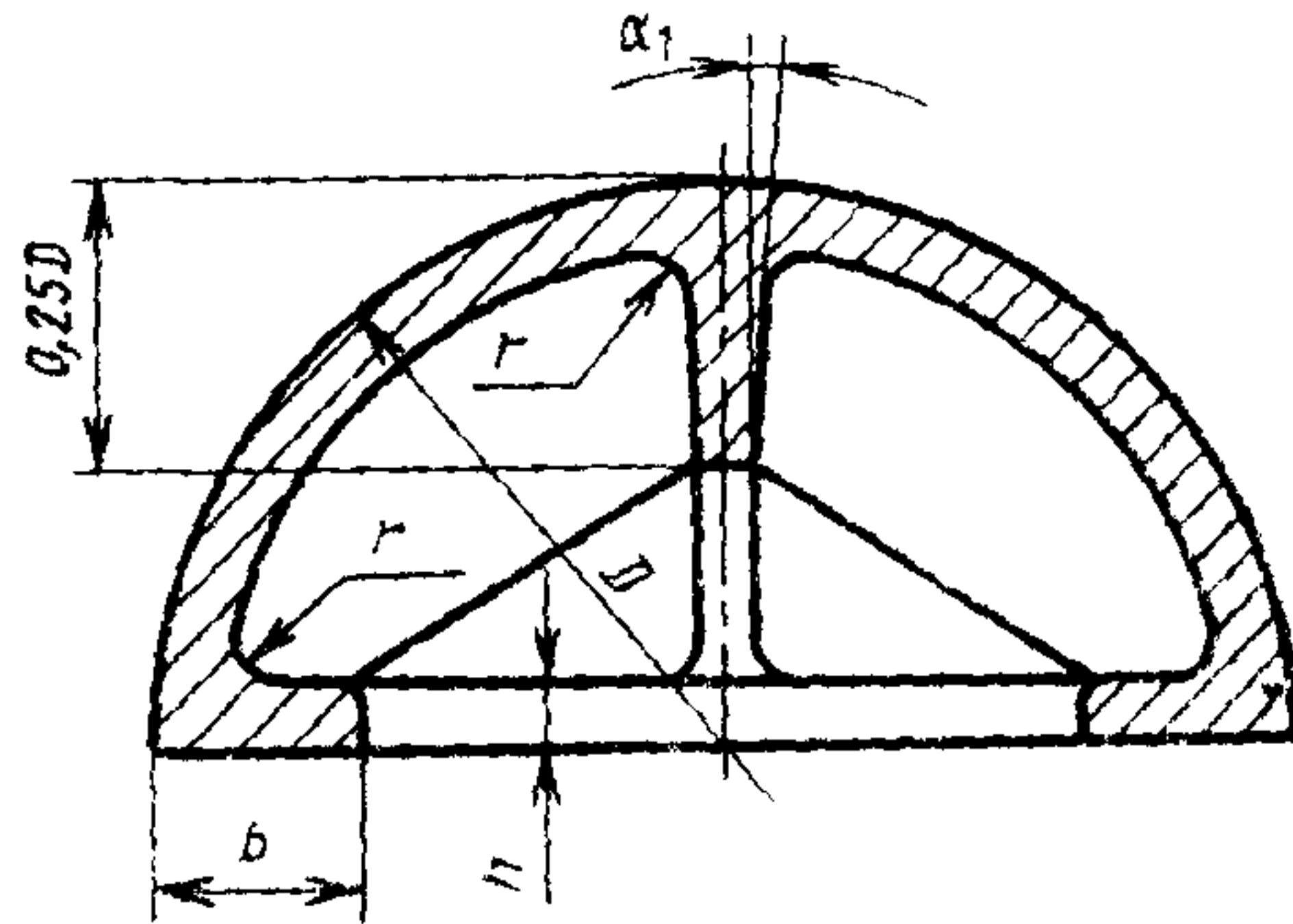
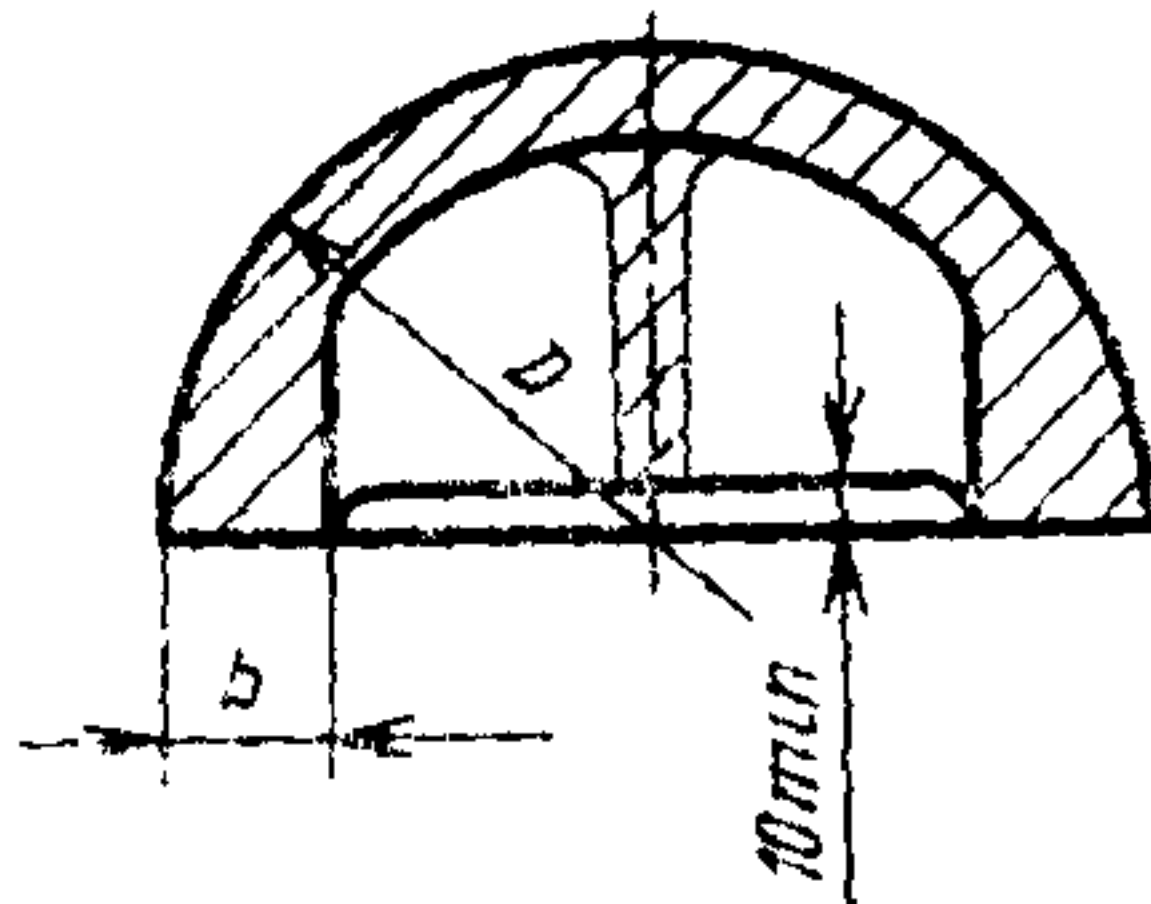


Черт. 1

Борта и ребра жесткости цилиндрических моделей

Для D свыше 250 мм

Для D до 250 мм



Черт. 2

Таблица 1

ММ			
Средний габаритный размер $\frac{L+B^*}{2}$ или D	b , не более	h (пред. откл. ± 2)	r , не менее
До 250	20	16	6
Св. 250 до 400	25		
Св. 400 до 630	32		
Св. 630 до 1000	40	20	8
Св. 1000 до 1600	50	25	
Св. 1600 до 2000	63	32	10

* L — длина модели; B — ширина модели.

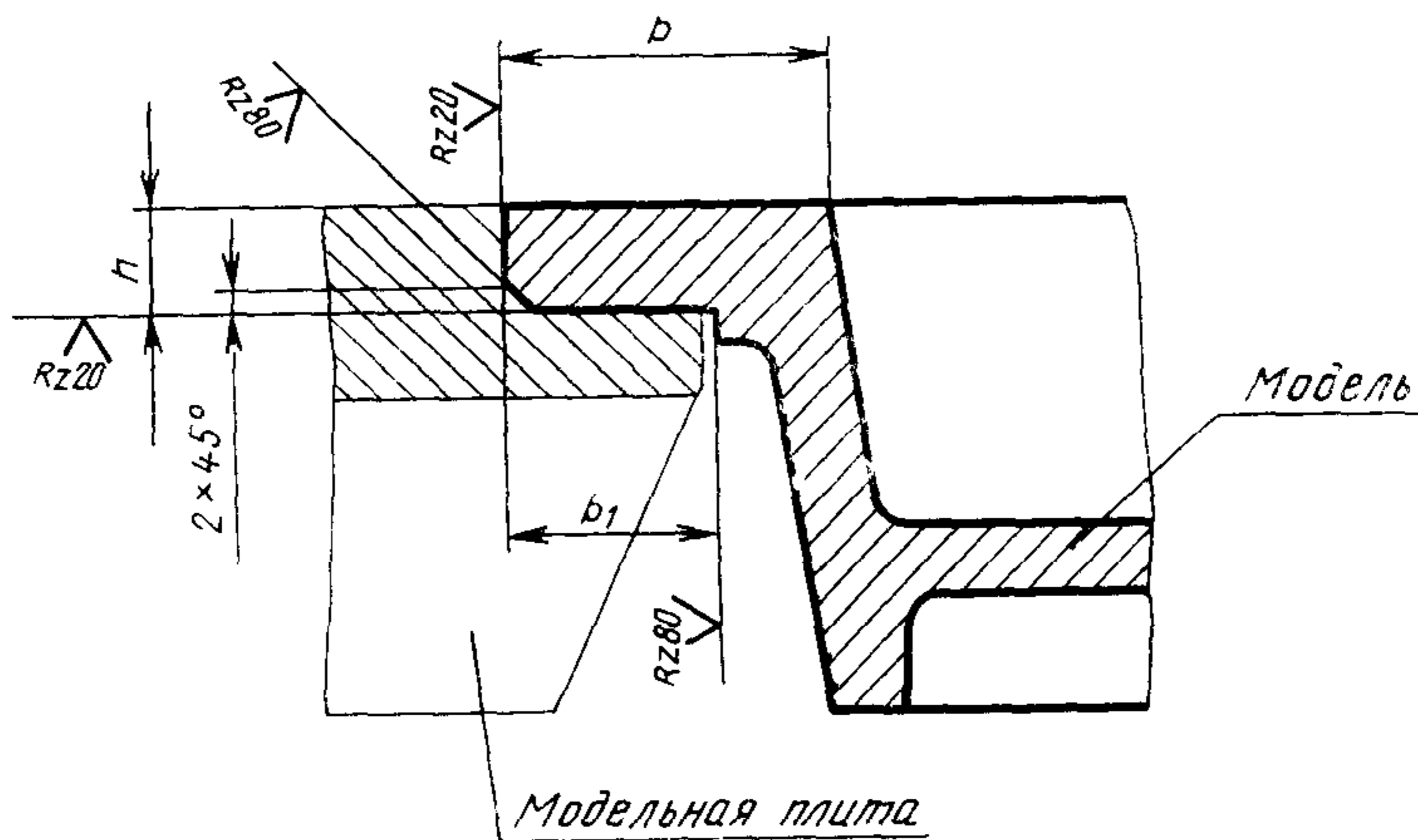
Таблица 2

Высота ребра жесткости $0,5H$, мм	α_1
До 50	3°
Св. 50 до 100	2°
Св. 100 до 200	1°30'
Св. 200	1°

3. Допускается для моделей со средним габаритным размером до 630 мм, а также свыше 630 мм при высоте H до 100 мм борта не делать, ребра жесткости выполнять до плоскости разъема моделей.

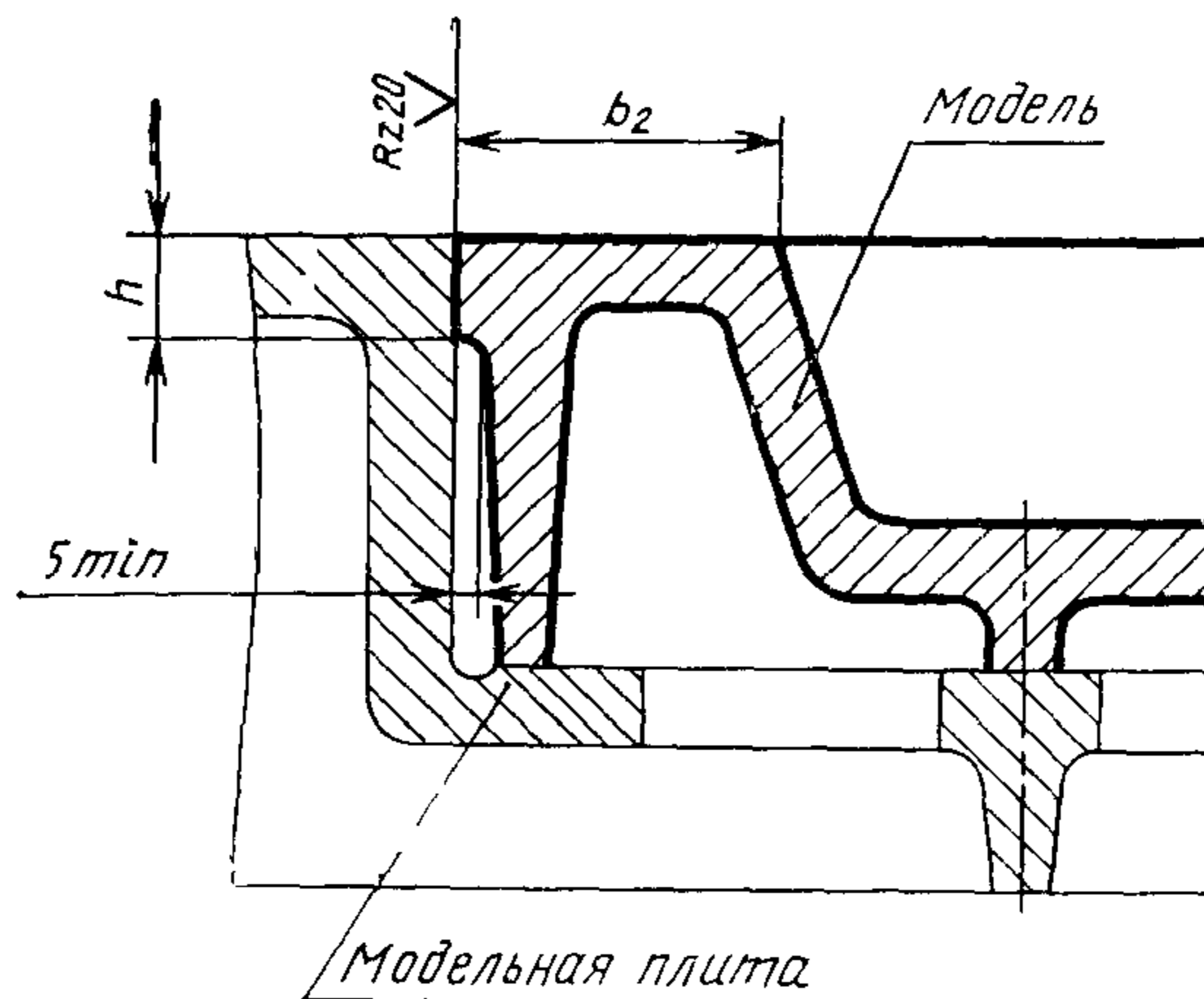
4. Размеры бортов моделей-фальшивок должны соответствовать указанным на черт. 3, 4 и в табл. 3.

Борта врезных моделей-фальшивок



Черт. 3

Борта вставных моделей-фальшивок



Черт. 4

Таблица 3

мм

Средний габаритный размер модели $\frac{L+B}{2}$ или D	b	b_1	b_2	h
До 160	36	24	20	10
Св. 160 до 250	40	28		
Св. 250 до 400	45	32	25	14
Св. 400 до 630	50	36	32	16
Св. 630 до 1000	67	50	40	20

5. Модели-фальшивки должны быть пригнаны к посадочному гнезду модельной плиты по A_3/C_3 . Допускается модели фиксировать штифтами по ГОСТ 3128—70. При фиксировании моделей штифтами зазор между моделью и посадочным гнездом модельной плиты не должен превышать 1 мм.

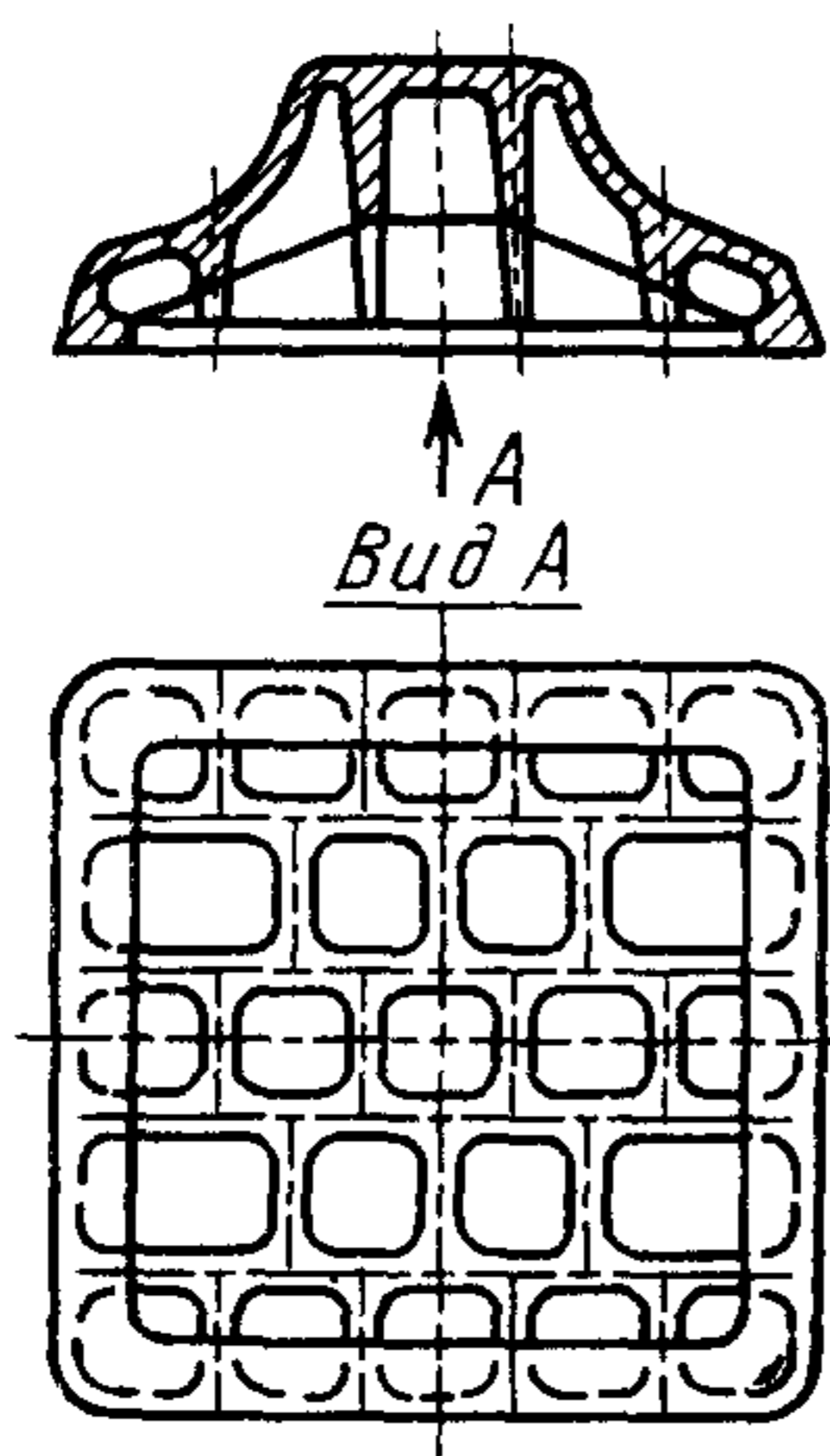
6. Технические требования — по ГОСТ 21087—75.

7. Примеры расположения бортов и ребер жесткости моделей указаны в рекомендуемом приложении.

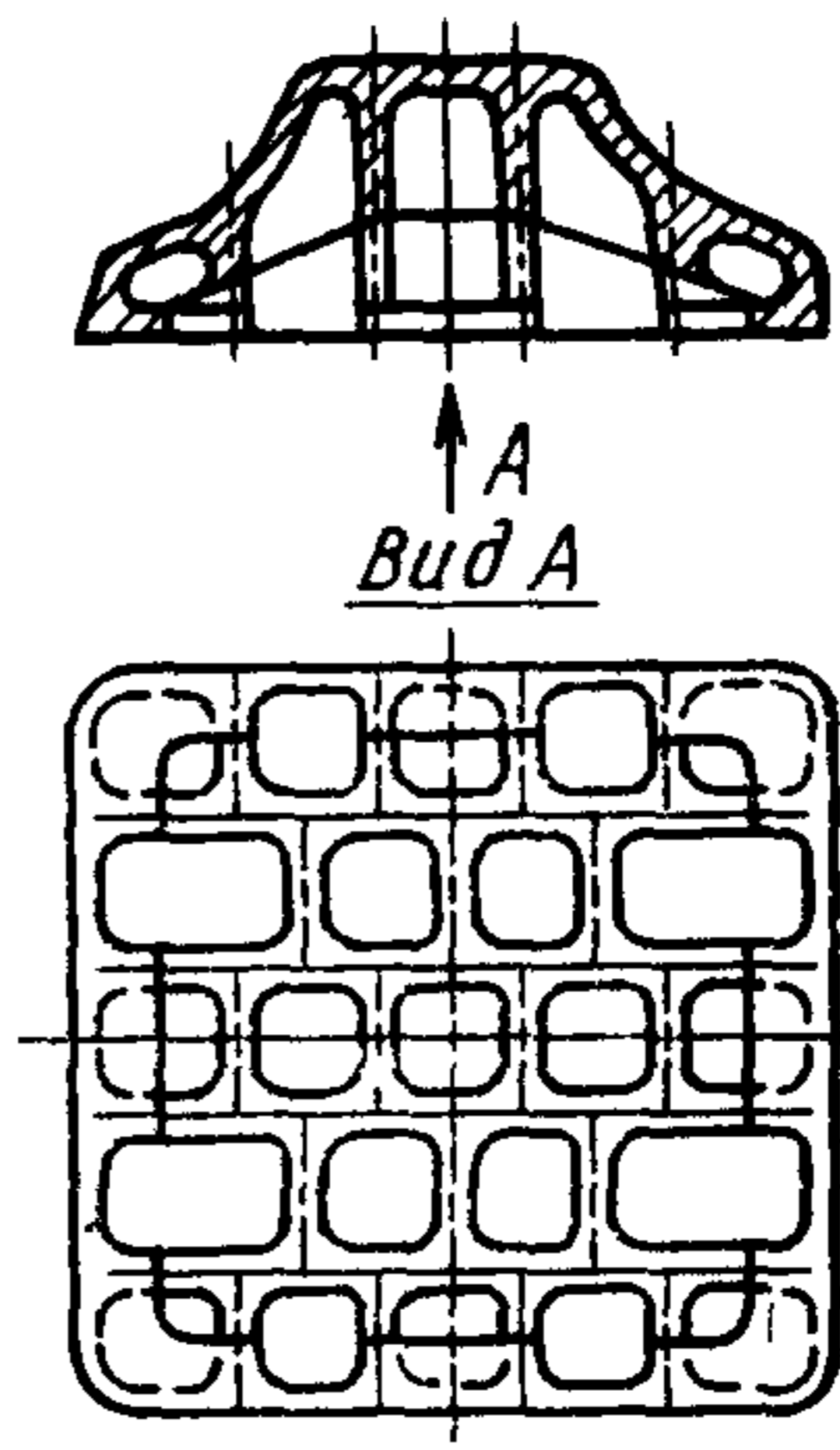
ПРИМЕРЫ РАСПОЛОЖЕНИЯ БОРТОВ И РЕБЕР ЖЕСТКОСТИ МОДЕЛЕЙ

Примеры расположения бортов

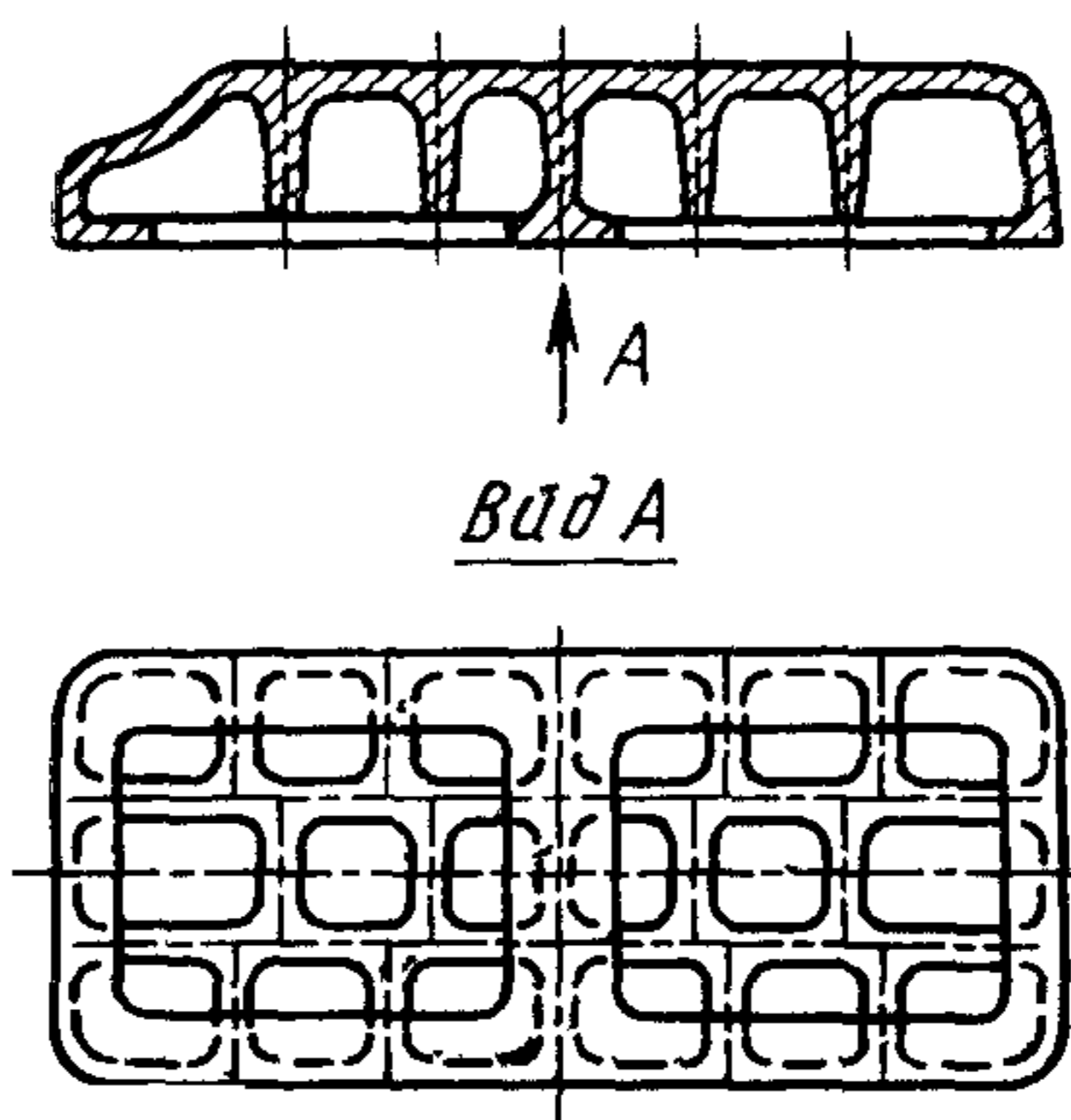
Пример 1



Пример 2

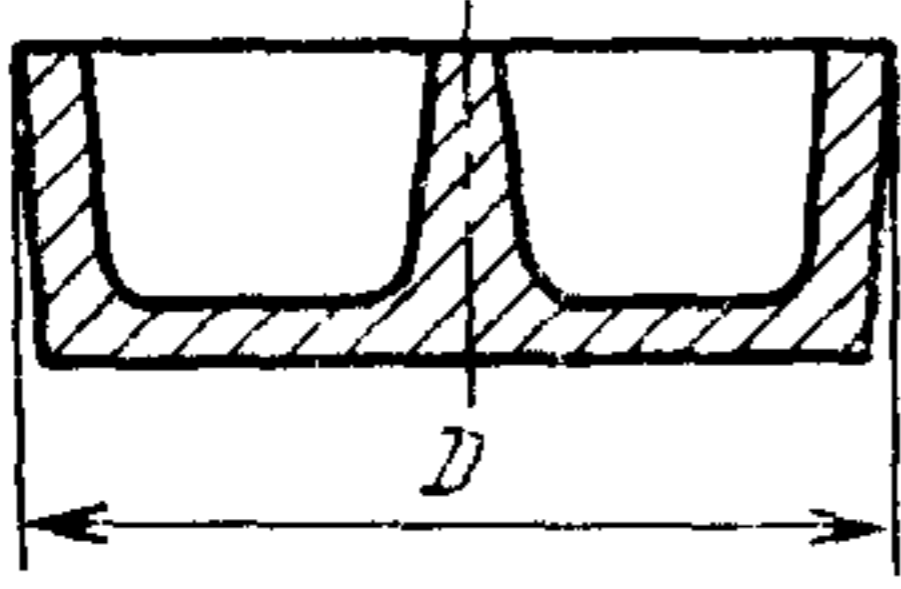


Пример 3

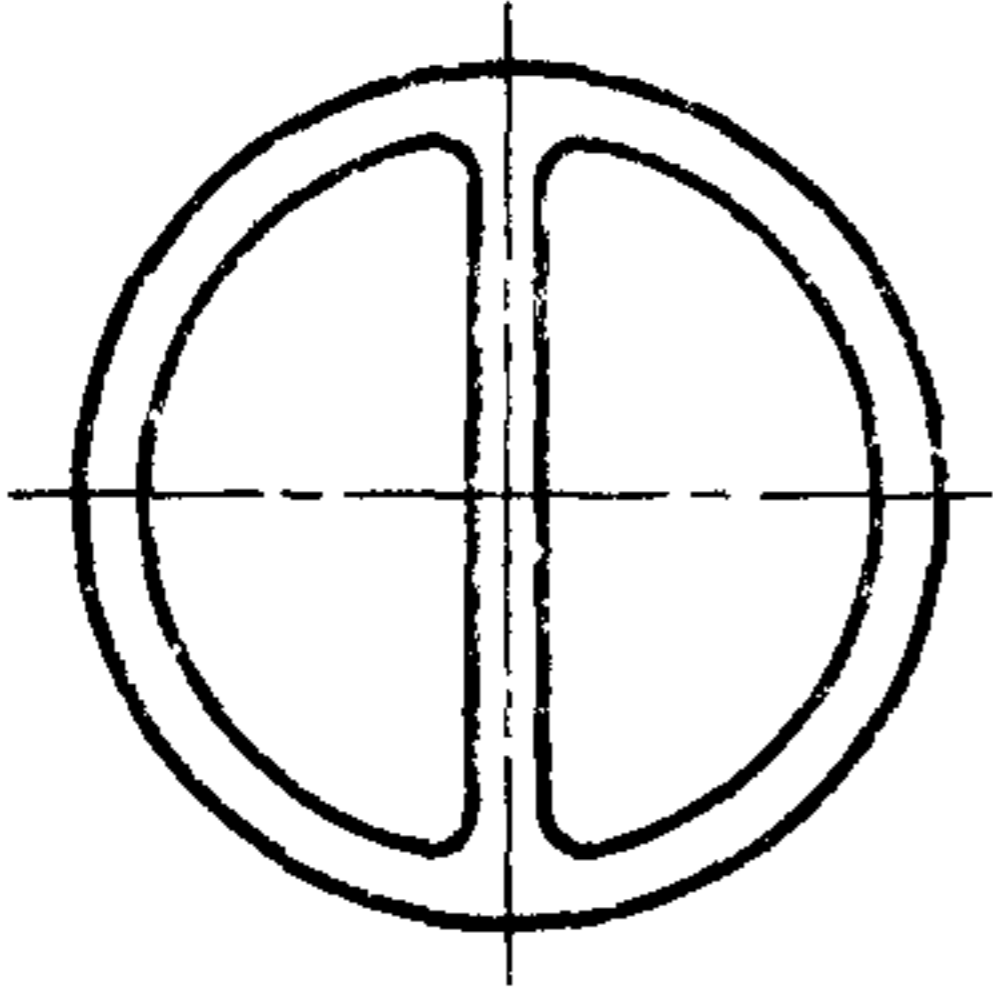


Примеры расположения ребер жесткости круглых моделей

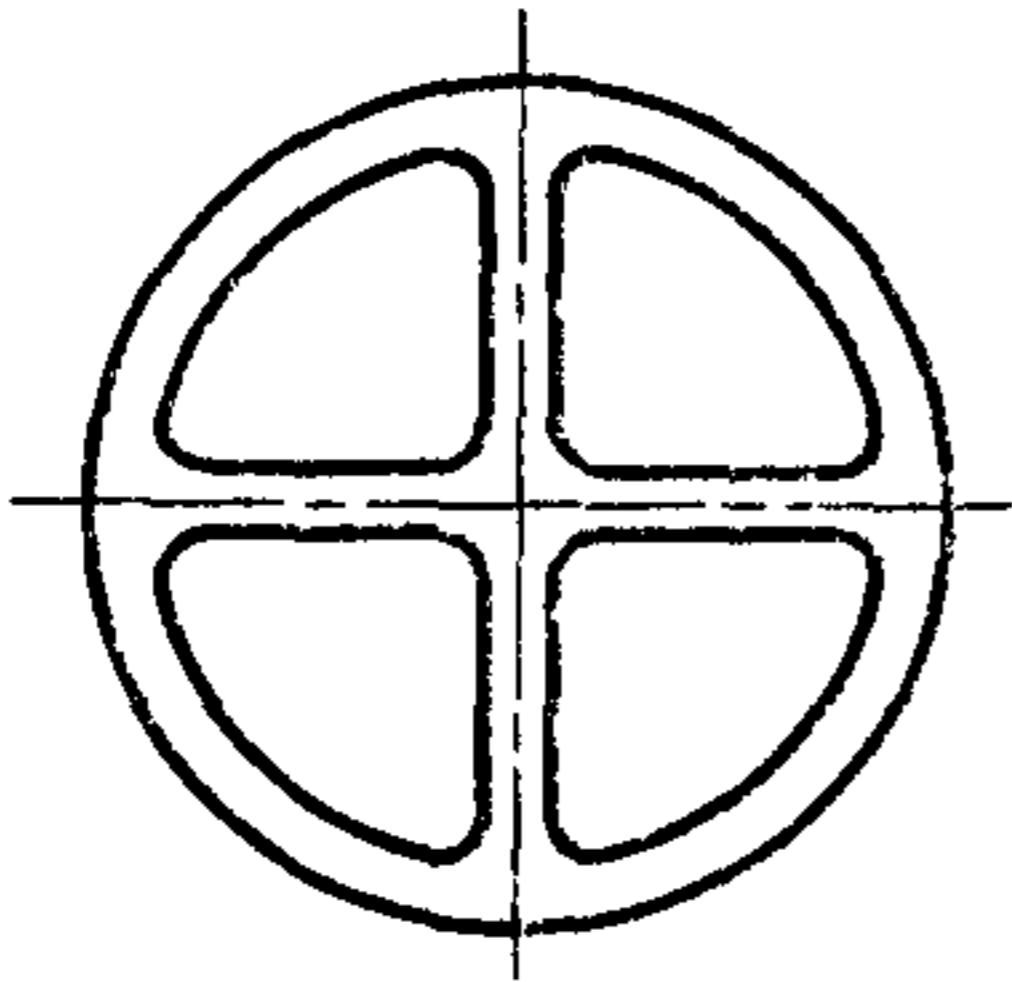
Пример 1



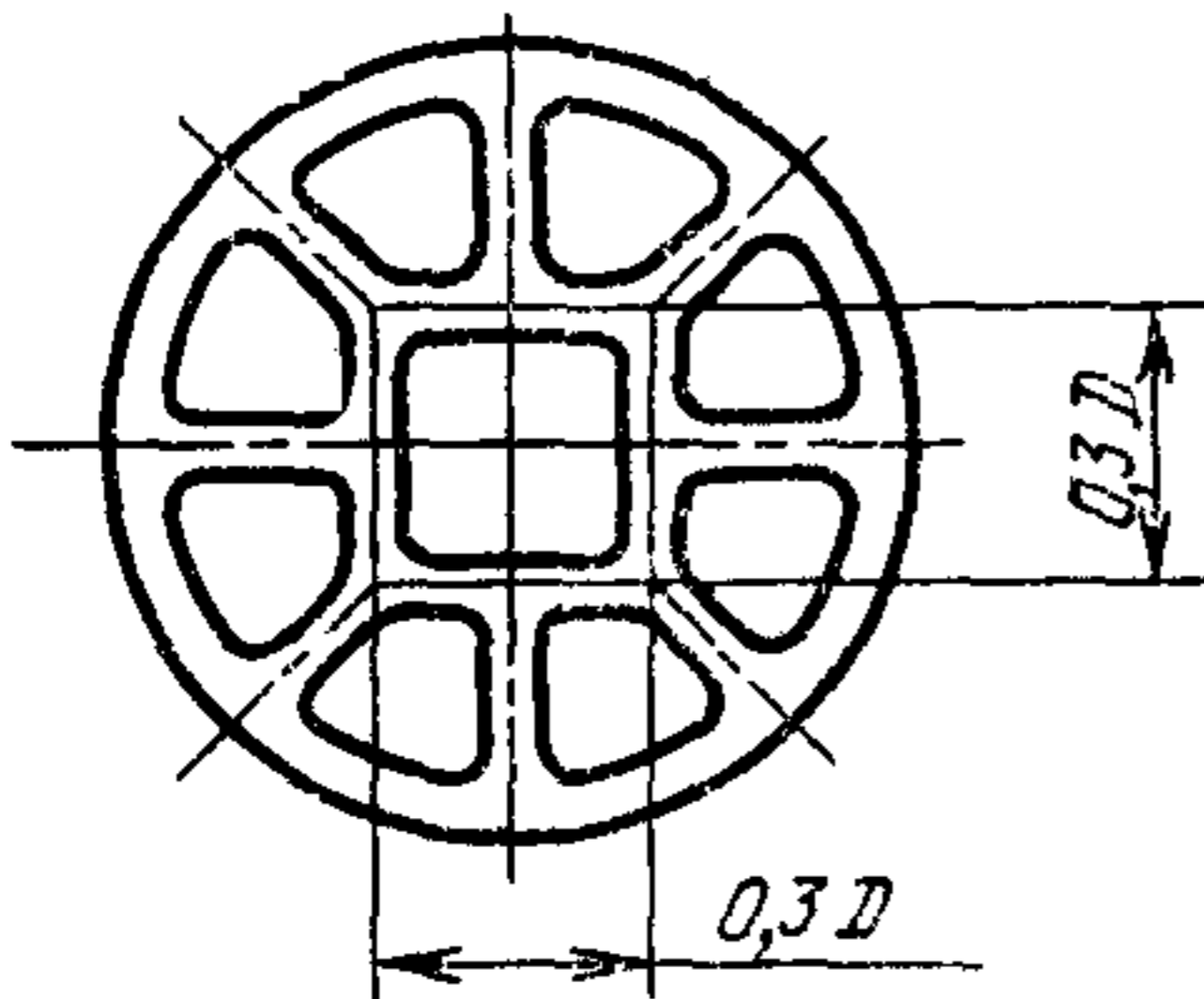
Для D с в 160 до 250 мм



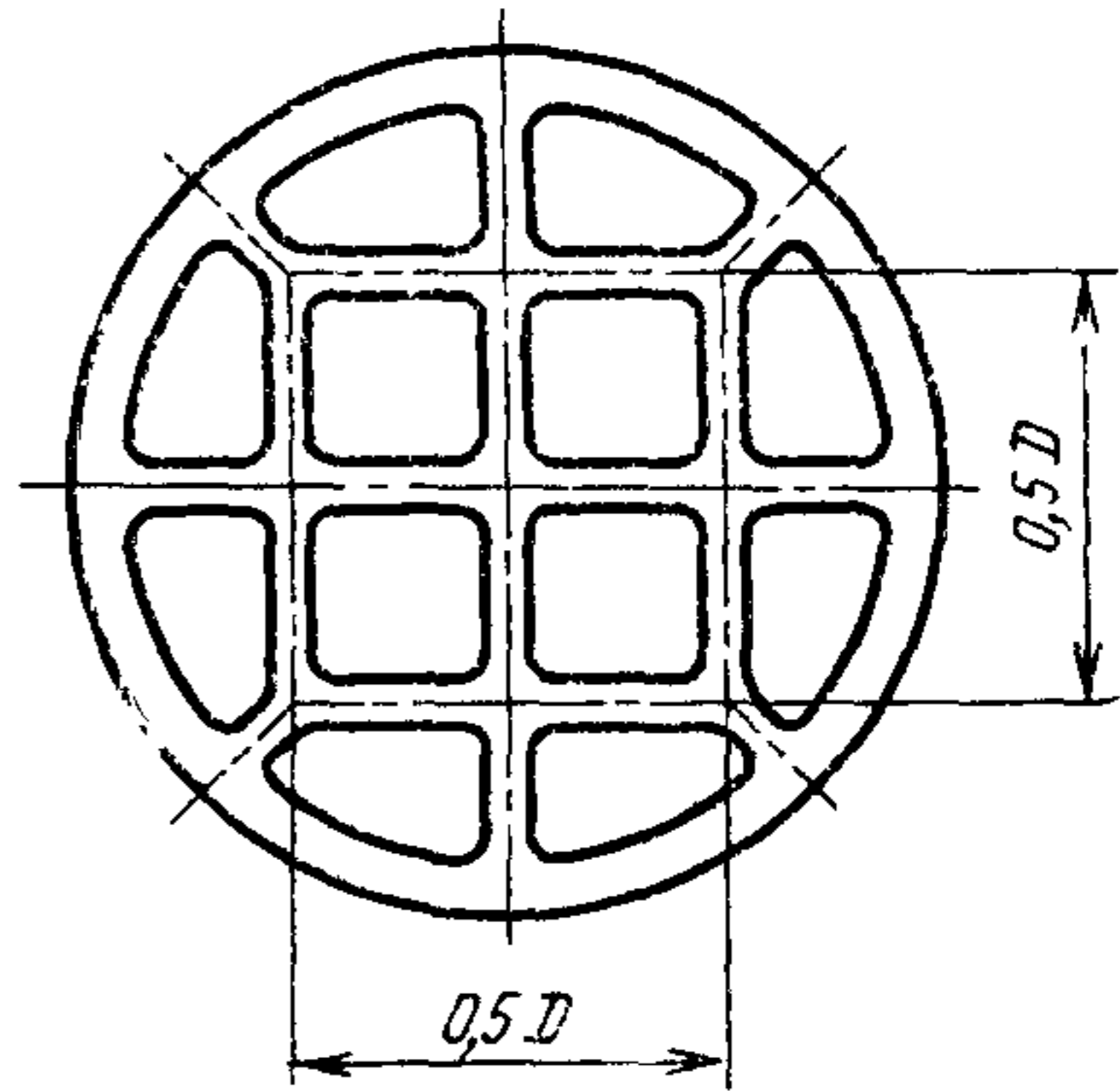
Для D с в 250 до 400 мм



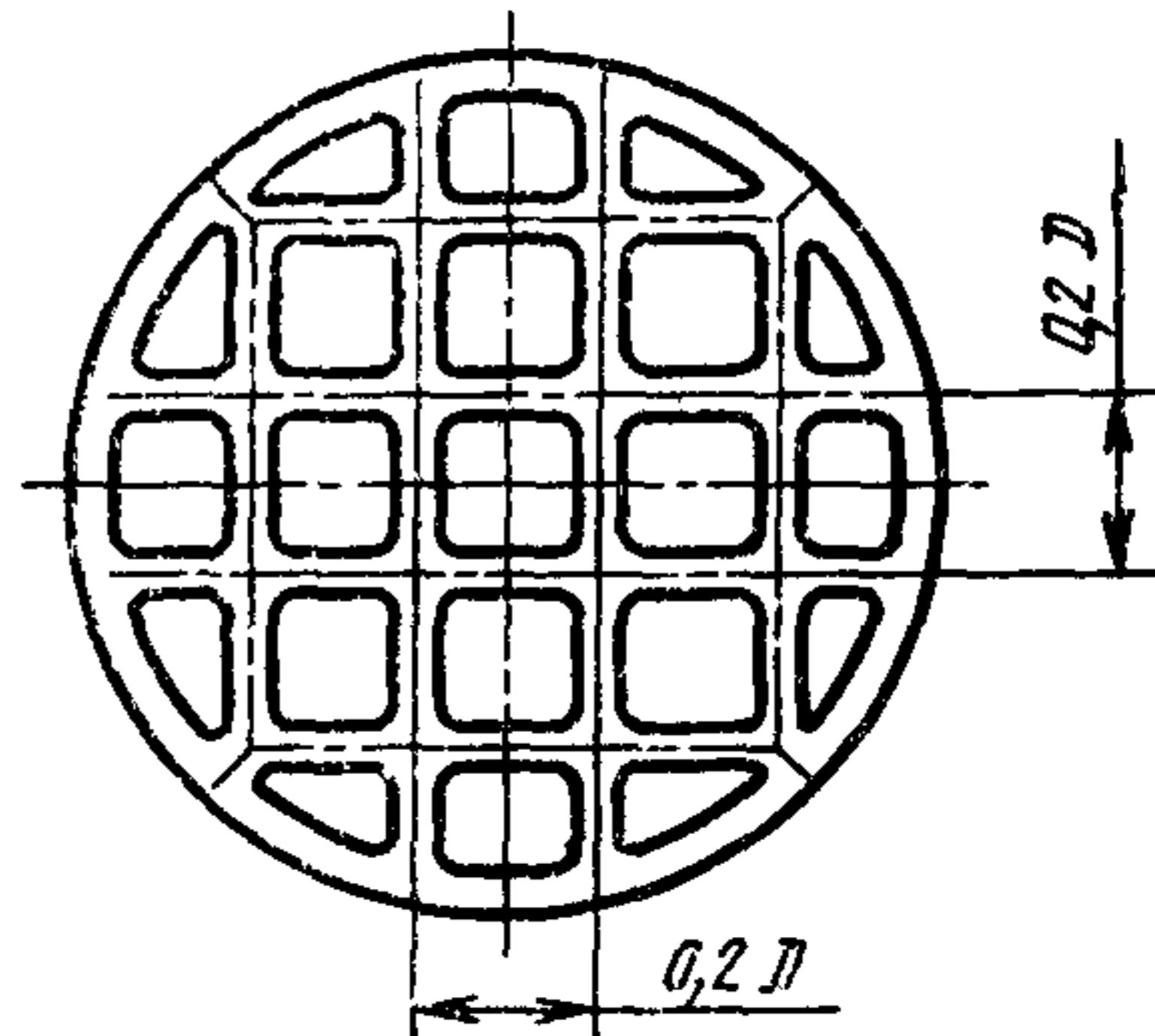
Для D с в 400 до 630 мм



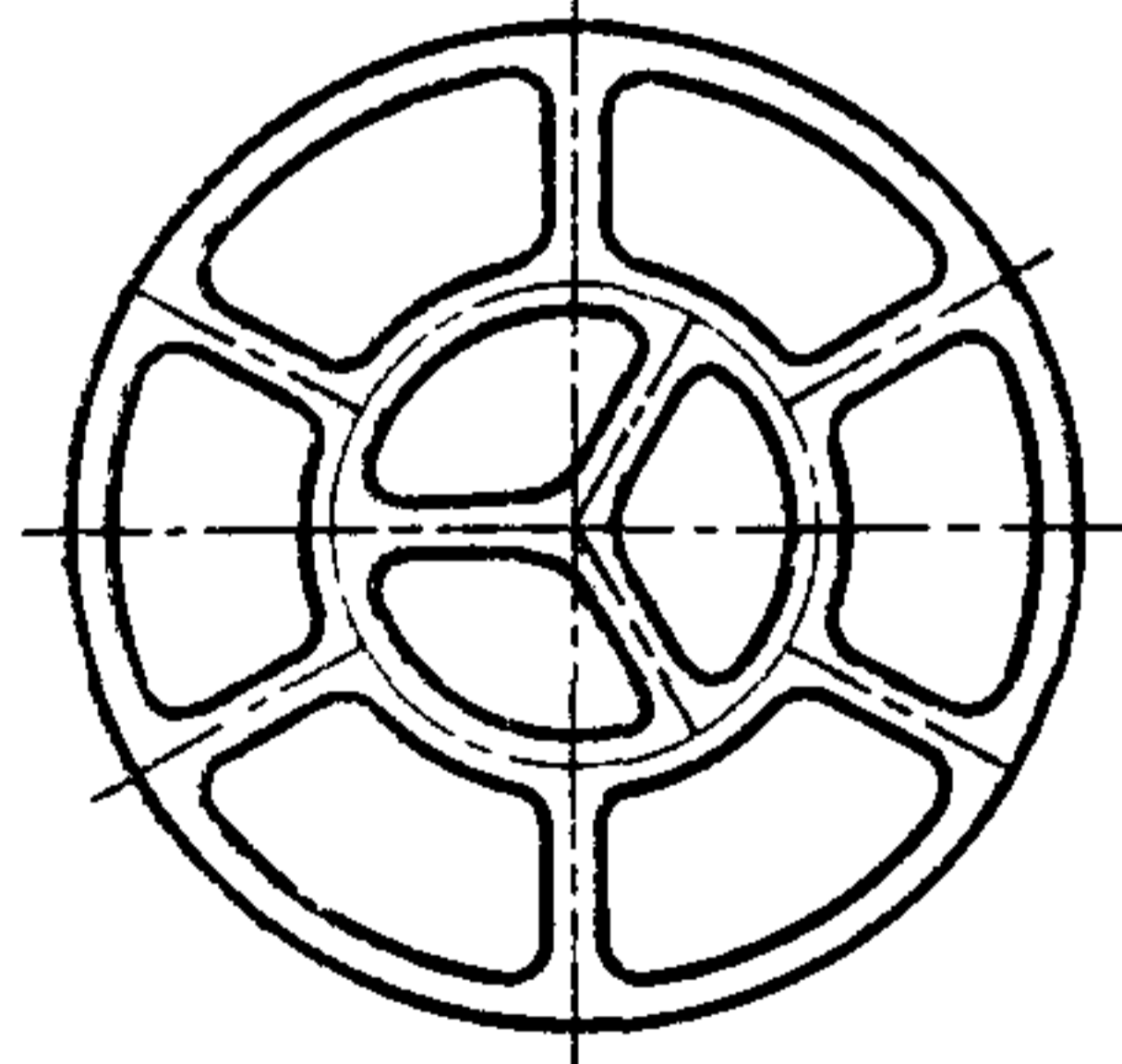
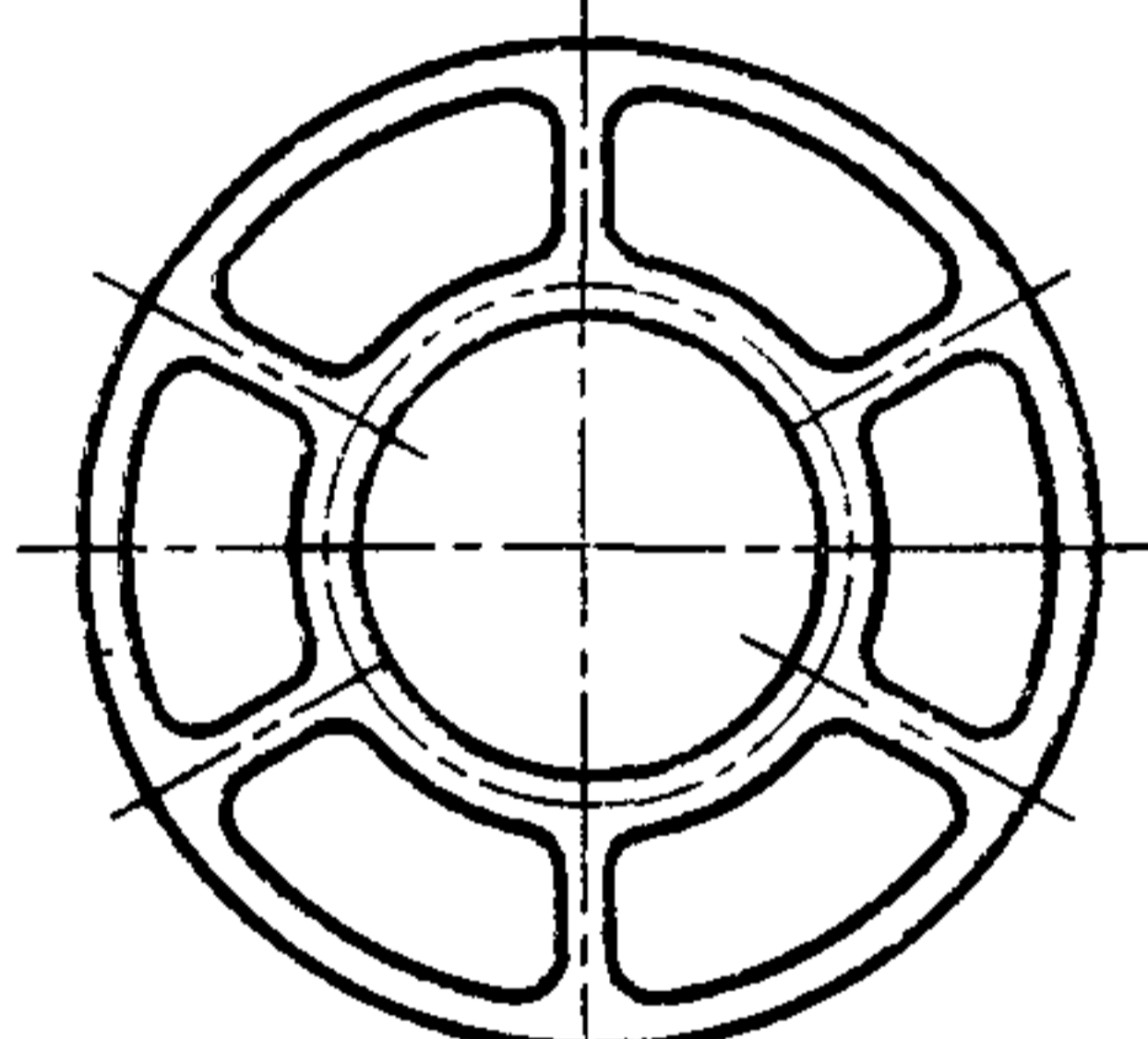
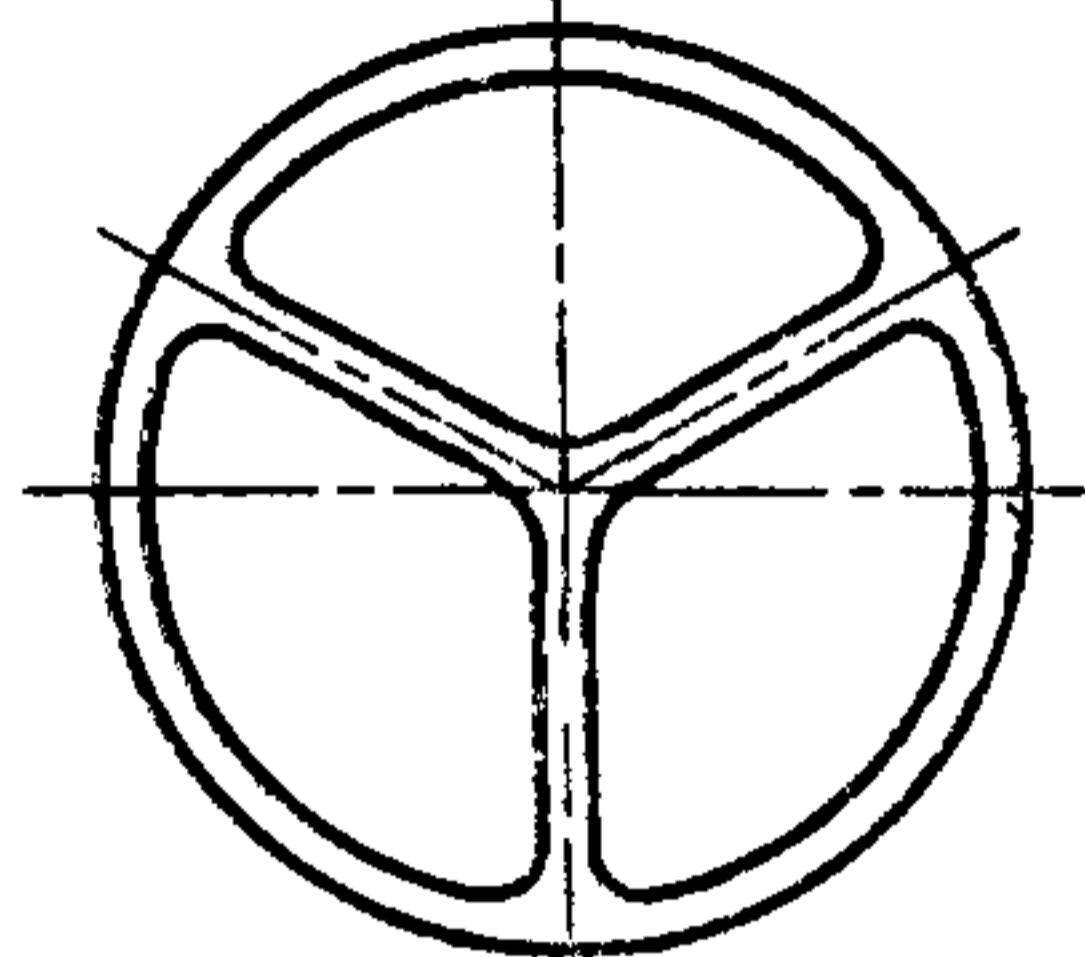
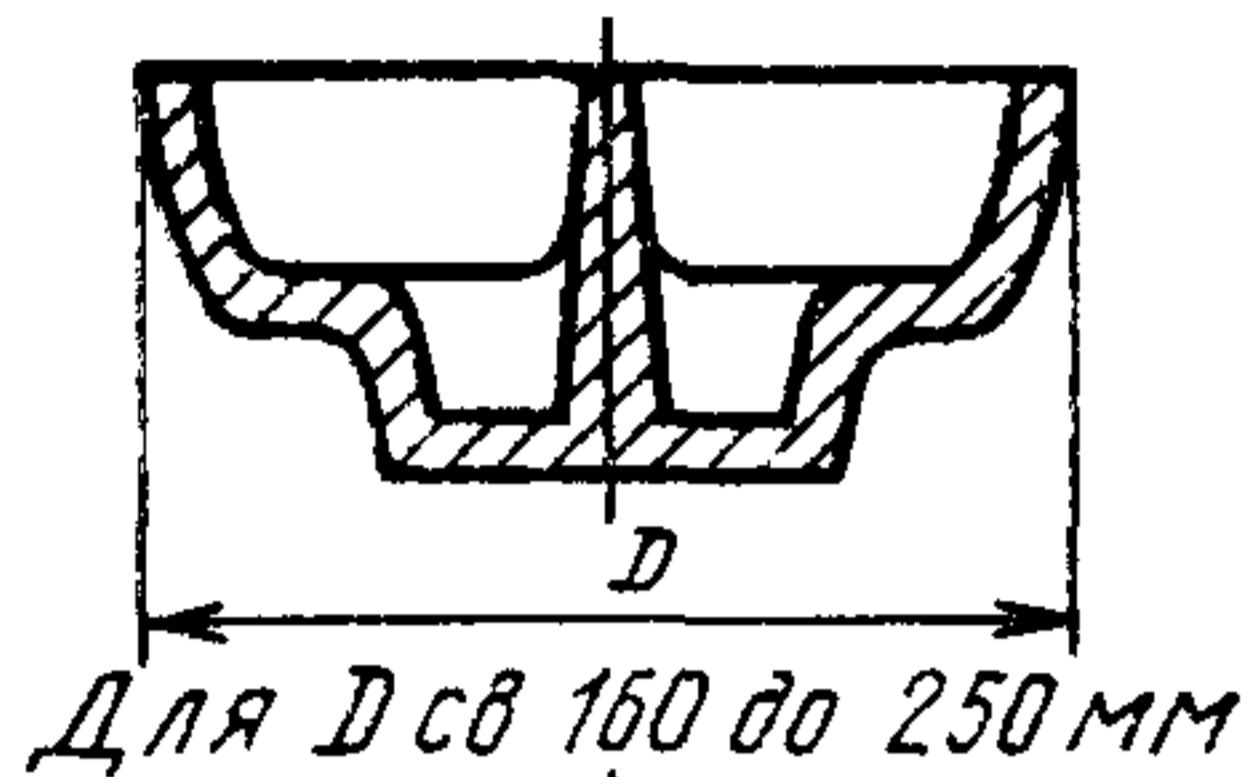
Для D с в 630 до 1000 мм



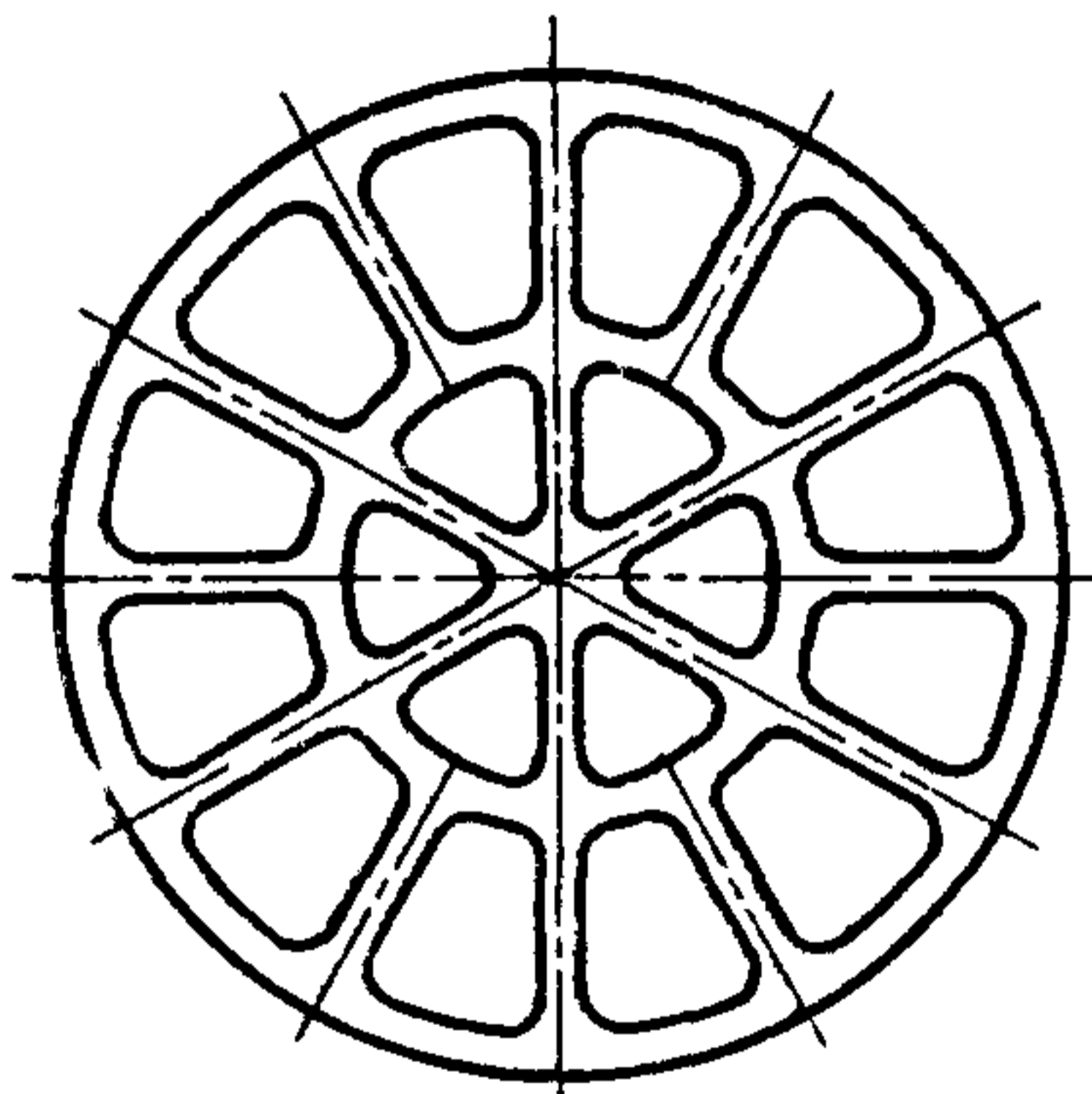
Для D с в 1000 до 2000 мм



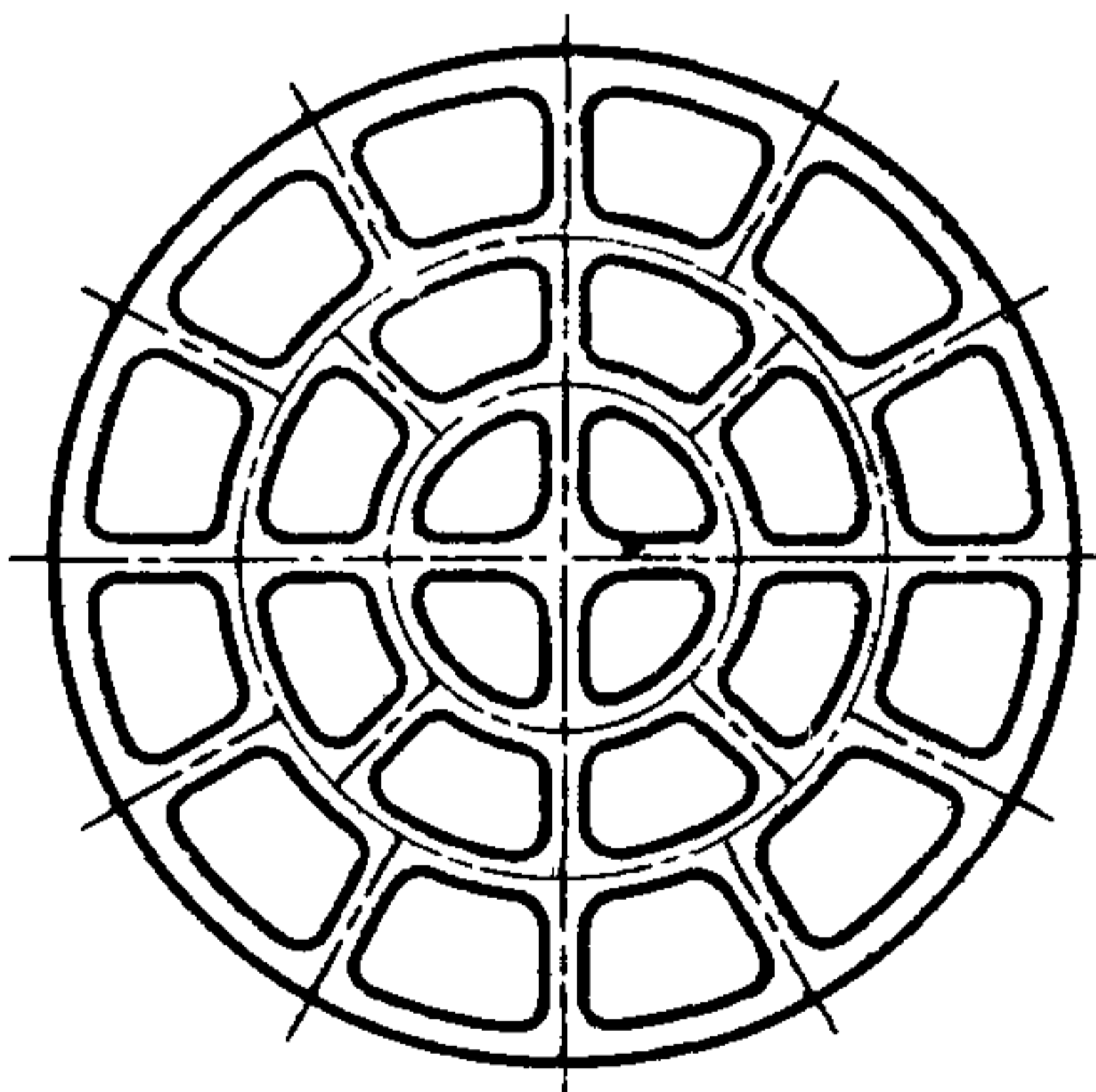
Пример 2



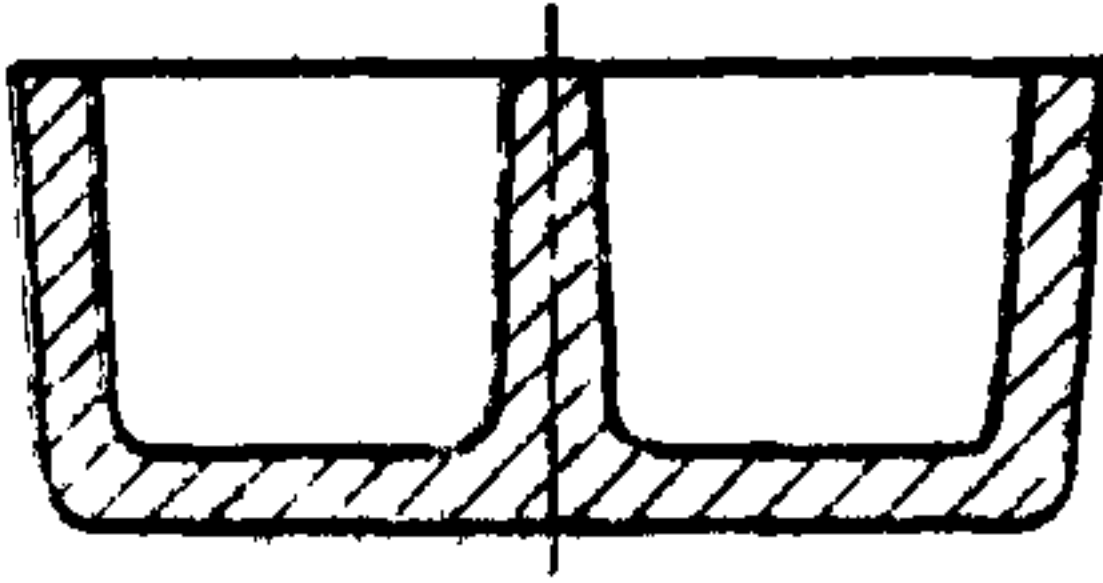
Для D с в 630 до 1000 мм



Для D с в 1000 до 2000 мм

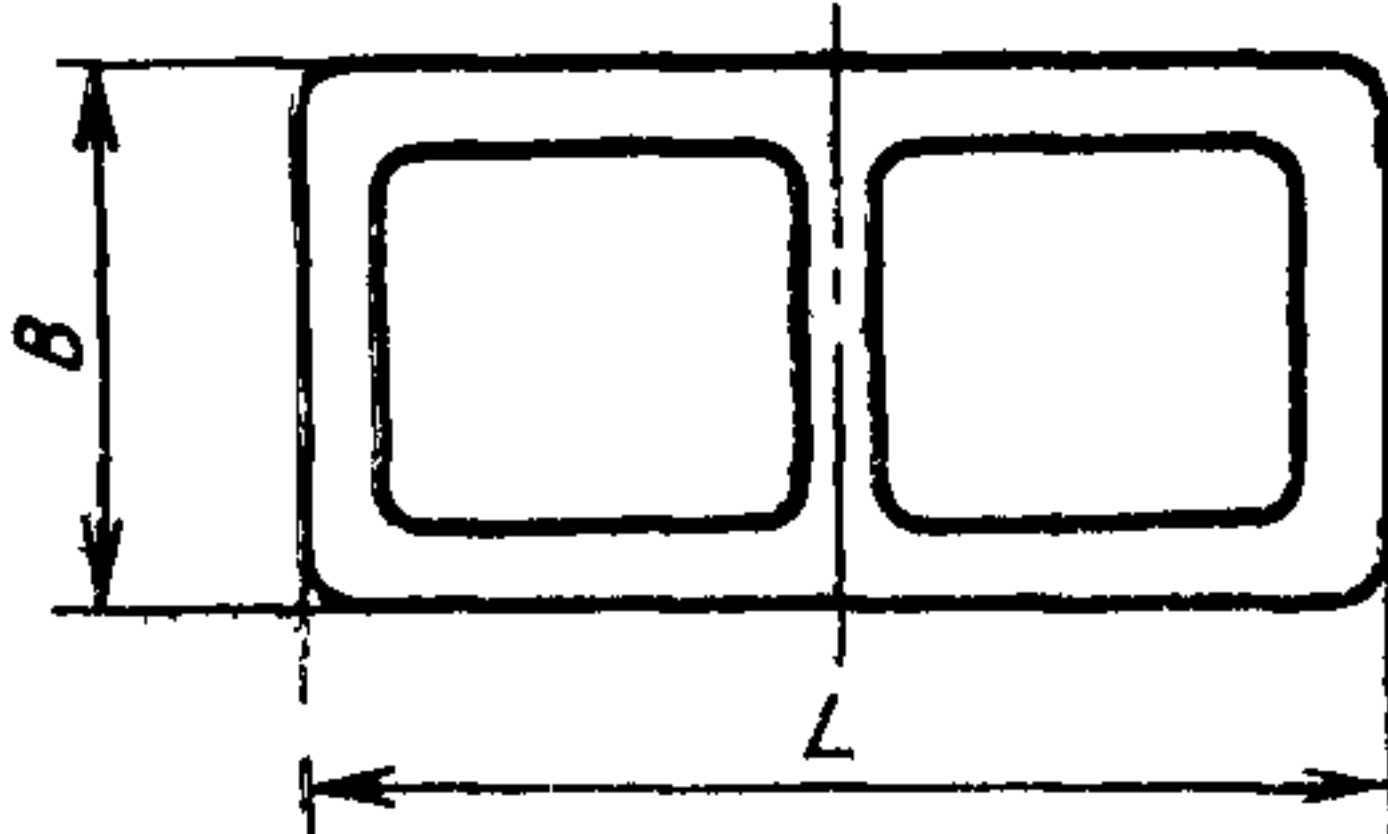


Пример расположения ребер жесткости прямоугольных моделей

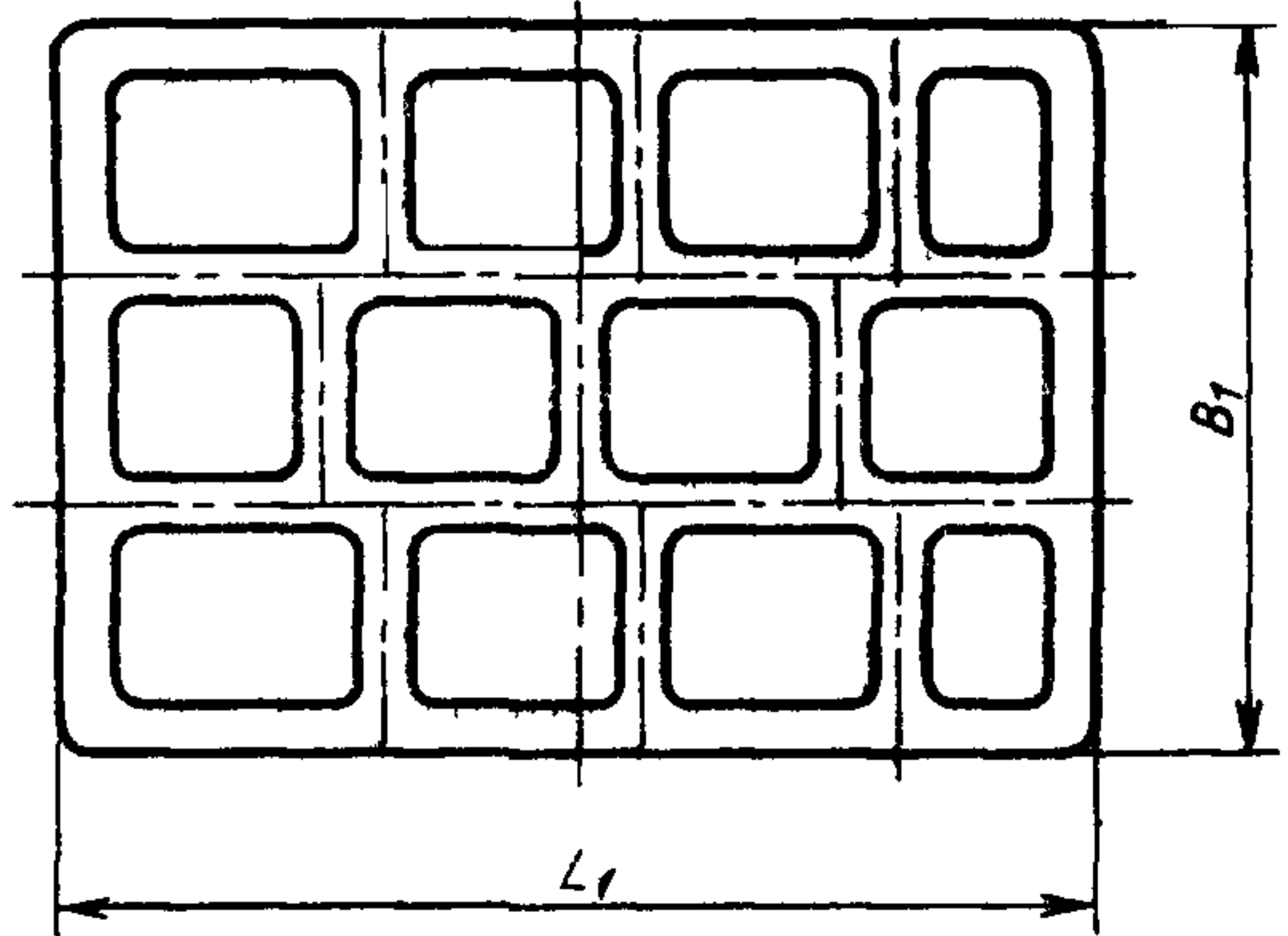
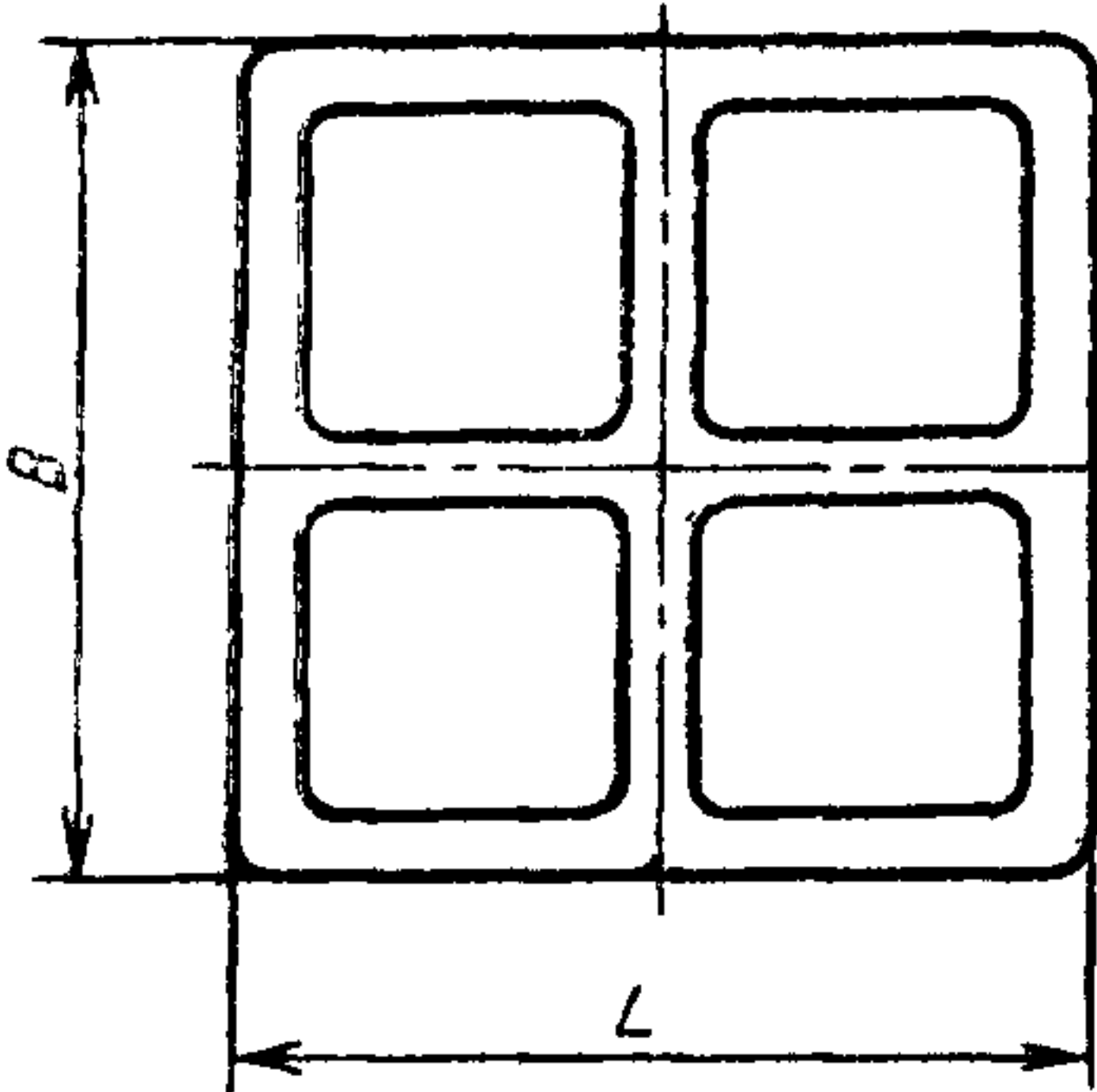


При L_1 и B_1 св. 320 мм

При L до 320 и B до 160 мм



При L и B до 320 мм



L_1 или B_1	Количество ребер (равномерно расположенных)
Св. 320 до 400	1; 2
» 400 » 630	2; 3
» 630 » 1000	3; 4
» 1000 » 1250	4; 5
» 1250 » 1600	5; 6
» 1600 » 2000	6; 7

Изменение № 1 ГОСТ 21079—75 Борта и ребра жесткости алюминиевых литейных моделей. Размеры

Постановлением Государственного комитета СССР по стандартам от 28.01.82 № 335 срок введения установлен

с 01.05.82

Наименование стандарта изложить в новой редакции:

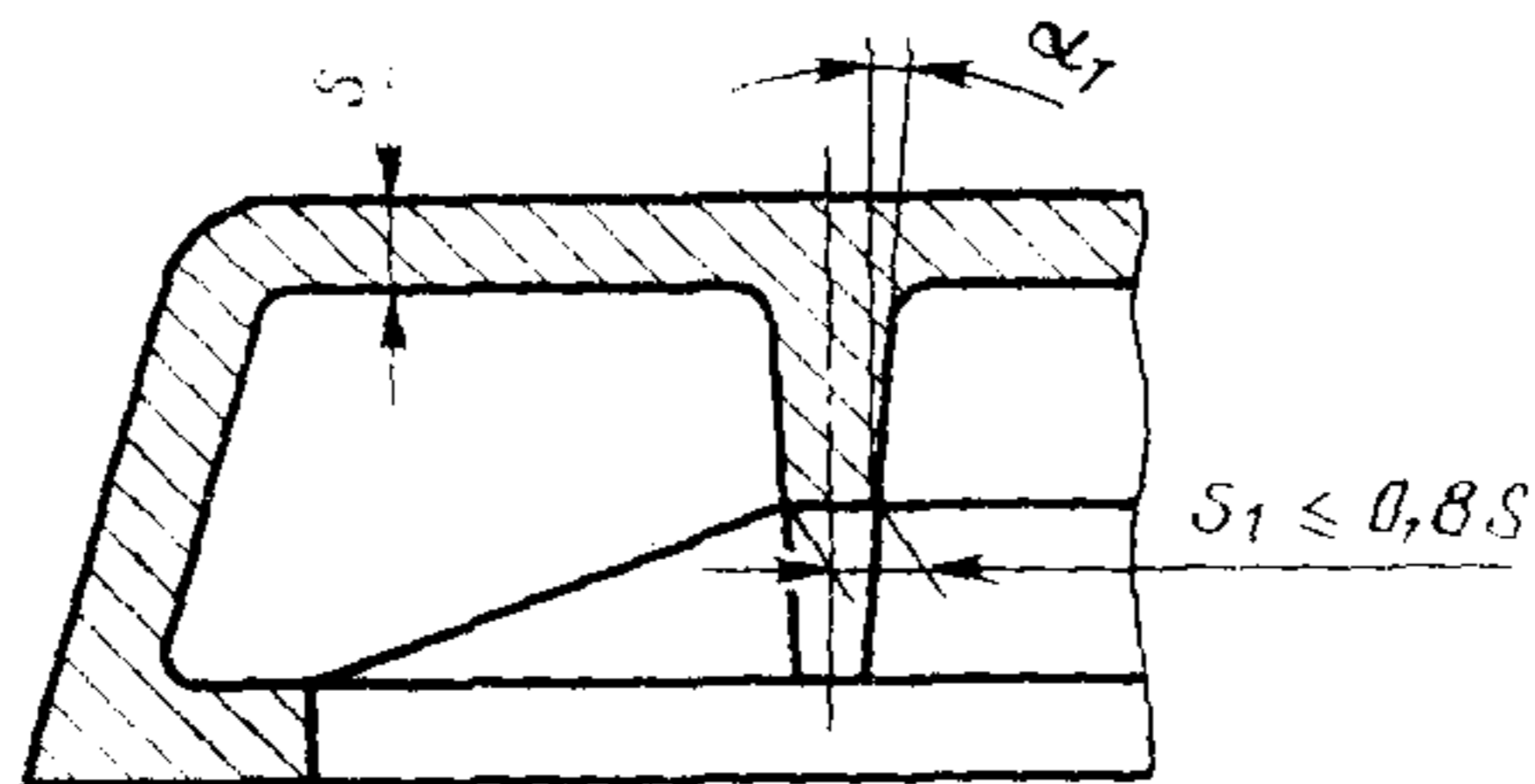
«Стенки, борта и ребра жесткости металлических литейных моделей. Размеры
Walls, ledges and ribs of rigidity of metallic casting patterns. Dimensions».

Пункт 1. Заменить слово: «алюминиевые» на «металлические».

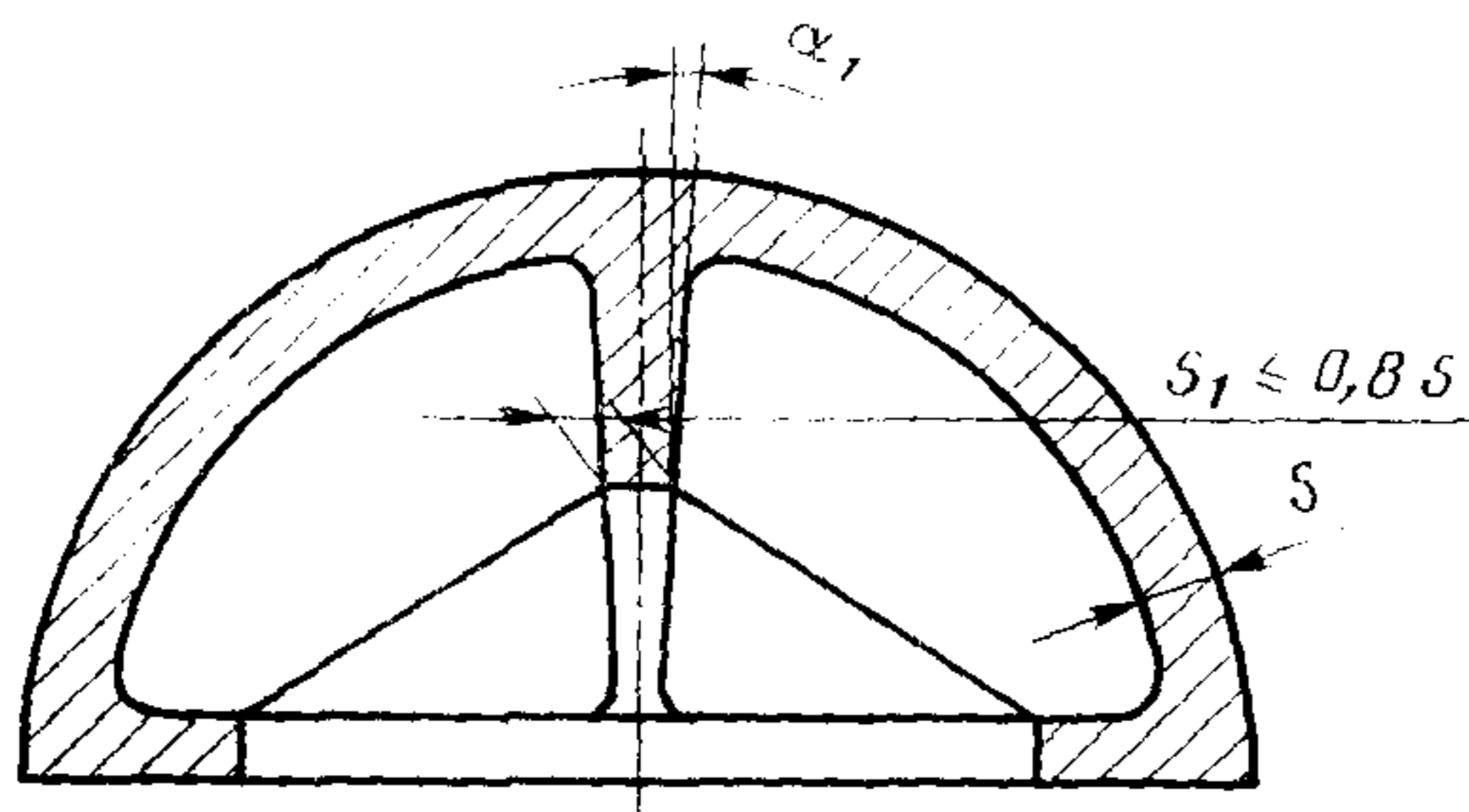
Пункт 2 после слова «Размеры» дополнить словом: «стенки»;

чертежи 1, 2. Наименования чертежей перед словом «Борта» дополнить словом: «Стенки»;

чертежи 1, 2 дополнить размером толщины стенок и ребер жесткости, как указано на чертежах:



Черт. 1



Черт. 2

(Продолжение см. стр. 86)

Таблицу 1 дополнить графой — «Толщина стенок s »:

Средний габаритный размер модели $\frac{L+B}{2}$ или D	Толщина стенок s моделей			
	алюминиевых		чугунных	
	Номин.	Пред. откл.	Номин.	Пред. откл.
До 250	8	+1,5 —0,5	6	+1,5 —0,5
Св. 250 до 400	9	+2,0 —1,0	7	+2,0 —1,0
Св. 400 до 630	10		8	
Св. 630 до 1000	12	+3,0 —2,0	10	—
Св. 1000 до 1600	15		—	
Св. 1600 до 2000	18			

Пункт 5. Заменить обозначение посадки: A_3/C_3 на H8/h8.

Стандарт дополнить пунктами — 8, 9:

«8. Стандарт не регламентирует местное увеличение толщины стенок моделей, вызываемые технологическими или конструктивными особенностями их изготовления.

9. Модели со средними габаритными размерами до 160 мм допускается изготавливать сплошными (без пустот)».

(ИУС № 4 1982 г.)