

**КИНЕСКОПЫ ДЛЯ ЧЕРНО-БЕЛОГО
И ЦВЕТНОГО ТЕЛЕВИДЕНИЯ****Метод измерения токов утечки**Monochrome and colour TV picture tubes.
Leakage current measurement technique**ГОСТ
21059.7—79*
(СТ СЭВ 1353—78)****Взамен
ГОСТ 17103—71
в части метода изме-
рения токов утечки**

ОКП 63 6310

Постановлением Государственного комитета СССР по стандартам от 11 апреля 1979 г. № 1346 срок введения установлен

с 01.07.80

Проверен в 1984 г. Постановлением Госстандарта от 21.01.85 № 132 срок действия продлен

до 01.07.92
(4/91)

Несоблюдение стандарта преследуется по закону

Настоящий стандарт распространяется на кинескопы для черно-белого и цветного телевидения и устанавливает метод измерения токов утечки между электродами кинескопов.

Стандарт полностью соответствует Публикации МЭК 151—15 и СТ СЭВ 1353—78.

Общие требования к проведению измерений и требования безопасности должны соответствовать ГОСТ 21059.0—75.

(Измененная редакция, Изм. № 1).**1. АППАРАТУРА**

1.1. Требования к аппаратуре — по ГОСТ 21059.0—75.

1.2. Электрическая функциональная схема для измерения тока утечки в цепи какого-либо электрода кинескопа (например в цепи ускоряющего электрода) приведена на черт. 1.

Для многолучевых кинескопов эта схема соответствует измерению тока утечки для одного прожектора.

1.3. Электрическая функциональная схема для измерения тока утечки между двумя какими-либо электродами кинескопа (например между катодом и подогревателем) приведена на черт. 2.

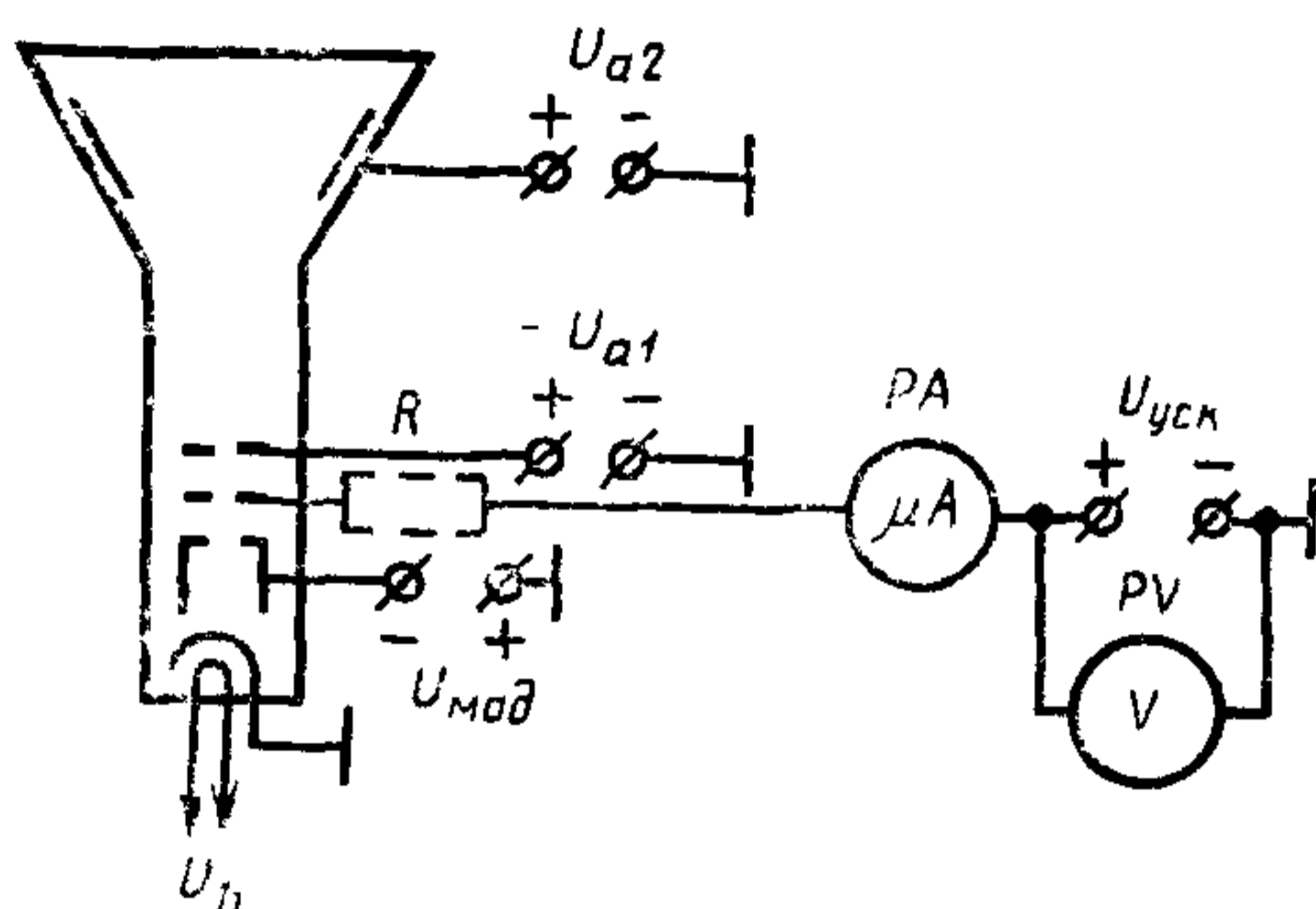
Издание официальное

Перепечатка воспрещена

** Переиздание (март 1988 г.) с Изменением № 1,
утвержденным в июле 1980 г. (ИУС 10—80).*

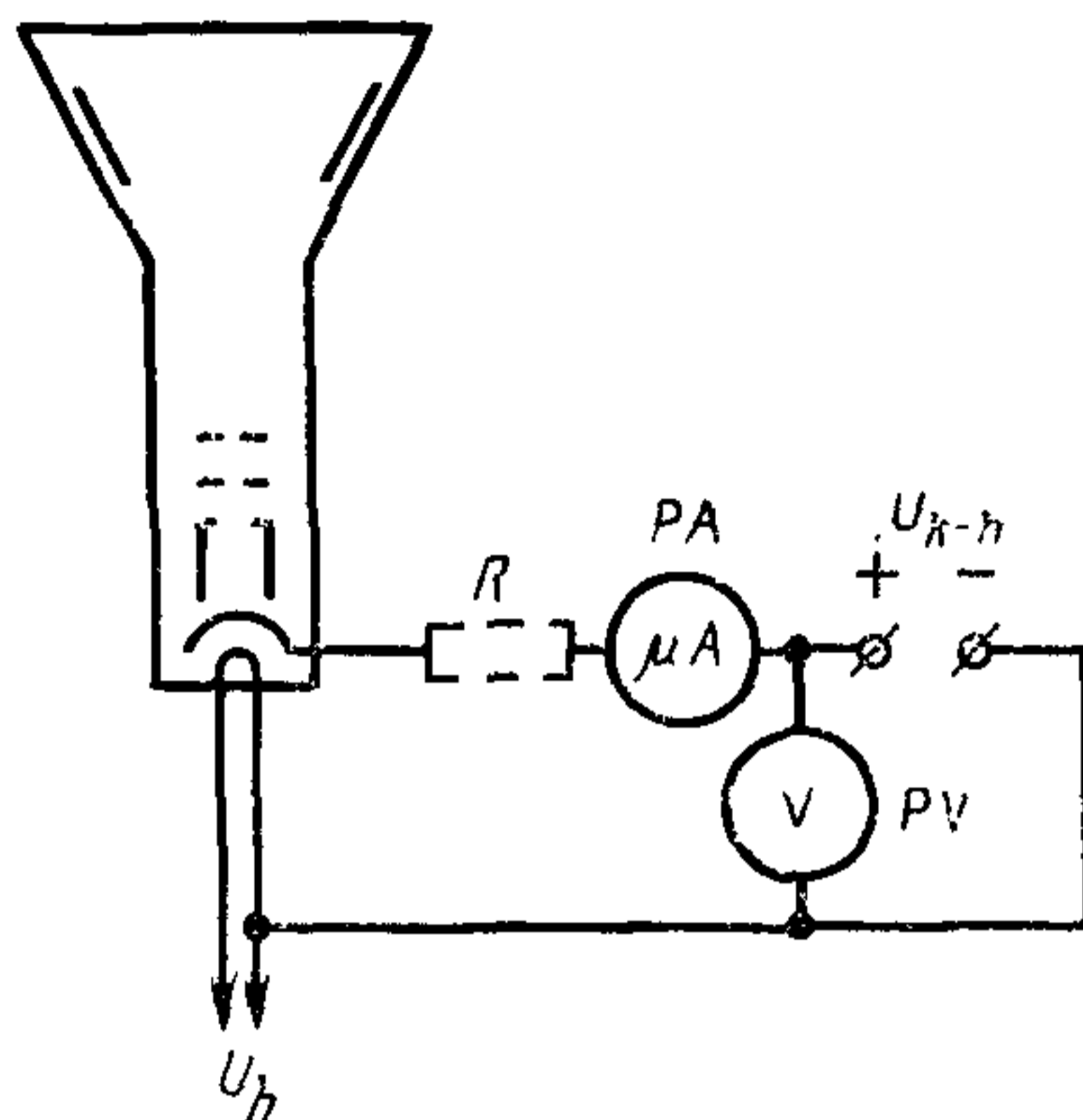
1.4. Допускается проводить измерения тока утечки между двумя какими-либо электродами кинескопа при подаче напряжений на остальные электроды.

1.5. При измерении тока утечки между двумя электродами должна соблюдаться полярность включения источников питания, установленная в стандартах или технических условиях на кинескопы конкретных типов.



U_{a2} — источник напряжения второго анода;
 U_{a1} — источник напряжения первого анода;
 $U_{уск}$ — источник напряжения ускоряющего электрода; $U_{мод}$ — источник напряжения модулятора; $U_{н}$ — источник напряжения накала; PV — вольтметр; PA — микроамперметр; R — защитный резистор

Черт. 1



$U_{к-н}$ — источник напряжения катод-подогреватель; $U_{н}$ — источник напряжения накала; PV — вольтметр; PA — микроамперметр; R — защитный резистор

Черт. 2

1.6. Значение сопротивления защитного резистора R должно быть указано в стандартах или технических условиях на кинескопы конкретных типов. Значение сопротивления резистора выбирают таким, чтобы ток пробоя в цепи электродов находился в пределах пятидесятикратного значения предельного значения шкалы измерительного прибора.

(Измененная редакция, Изм. № 1).

1.7. Допускается проводить измерения без применения защитного резистора R .

1.8. Среднее квадратическое значение относительной погрешности измерения токов утечки не должно выходить за пределы интервала $\pm 20\%$.

Закон распределения погрешностей — нормальный.

2. ПОДГОТОВКА И ПРОВЕДЕНИЕ ИЗМЕРЕНИЙ

2.1. Подготовка к проведению измерений — по ГОСТ 21059.0—75.

2.2. На электроды кинескопа подают напряжения, указанные в стандартах или технических условиях на кинескопы конкретных типов. Подогреватель должен быть соединен с катодом (кроме случая измерения токов утечки между ними), цепи остальных электродов должны быть разомкнуты.

(Измененная редакция, Изм. № 1).

2.3. Ток утечки в цепи электрода кинескопа по черт. 1 измеряют при запертом электронном луче.

Если в стандартах или технических условиях на кинескопы конкретных типов не установлено запирающее напряжение на управляющем электроде при измерении тока утечки, то это напряжение устанавливают на 10—20 В большим по абсолютной величине, чем максимально допустимое значение запирающего напряжения, указанное в стандартах или технических условиях на кинескопы конкретных типов.

2.4. Если токи утечки в цепи электродов определяют только с целью исключения их из показаний измерительных приборов, служащих для измерения токов этих электродов, то измерение токов утечки допускается производить теми же приборами.