

ГОСТ 21028—75

М Е Ж Г О С У Д А Р С Т В Е Н Н Ы Й   С Т А Н Д А Р Т

---

**КОНДУКТОРЫ ДЛЯ МЕХАНИЧЕСКОЙ  
ОБРАБОТКИ ОТВЕРСТИЙ ЛИТЕЙНЫХ  
ОПОК И МОДЕЛЬНЫХ ПЛИТ**

**ТЕХНИЧЕСКИЕ УСЛОВИЯ**

Издание официальное

БЗ 6—99

ИПК ИЗДАТЕЛЬСТВО СТАНДАРТОВ

Москва

**М Е Ж Г О С У Д А Р С Т В Е Н Н Ы Й     С Т А Н Д А Р Т****КОНДУКТОРЫ ДЛЯ МЕХАНИЧЕСКОЙ  
ОБРАБОТКИ ОТВЕРСТИЙ ЛИТЕЙНЫХ  
ОПОК И МОДЕЛЬНЫХ ПЛИТ****ГОСТ  
21028—75\*****Технические условия**

Jigs for machining holes of moulding boxes  
and pattern plates.  
Specifications

**Взамен  
МН 3895—62**

ОКСТУ 3957

Постановлением Государственного комитета стандартов Совета Министров СССР от 29 июля 1975 г. № 1975 дата введения установлена

**01.01.77**

Ограничение срока действия снято Постановлением Госстандарта от 30.09.81 № 4493

Настоящий стандарт распространяется на кондукторы для механической обработки отверстий литейных опок по ГОСТ 14973-69—ГОСТ 15018-69, ГОСТ 15491-91—ГОСТ 15505-91, ГОСТ 17127-71—ГОСТ 17131-71, ГОСТ 20084-74—ГОСТ 20121-74, ГОСТ 20146-74—ГОСТ 20150-74, ГОСТ 20155-74—ГОСТ 20166-74, применяемые при изготовлении песчаных литейных форм.

(Измененная редакция, Изм. № 1).

**1. ТИПЫ И ОСНОВНЫЕ РАЗМЕРЫ**

1.1. Кондукторы должны изготавливаться двух типов:

1 — для обработки отверстий прямоугольных опок и модельных плит;

2 — для обработки отверстий круглых опок.

1.2. Основные размеры кондукторов типа 1 должны соответствовать указанным на черт. 1 и в табл. 1.

1.1, 1.2. (Измененная редакция, Изм. № 1, 2).

**Издание официальное****Перепечатка воспрещена**

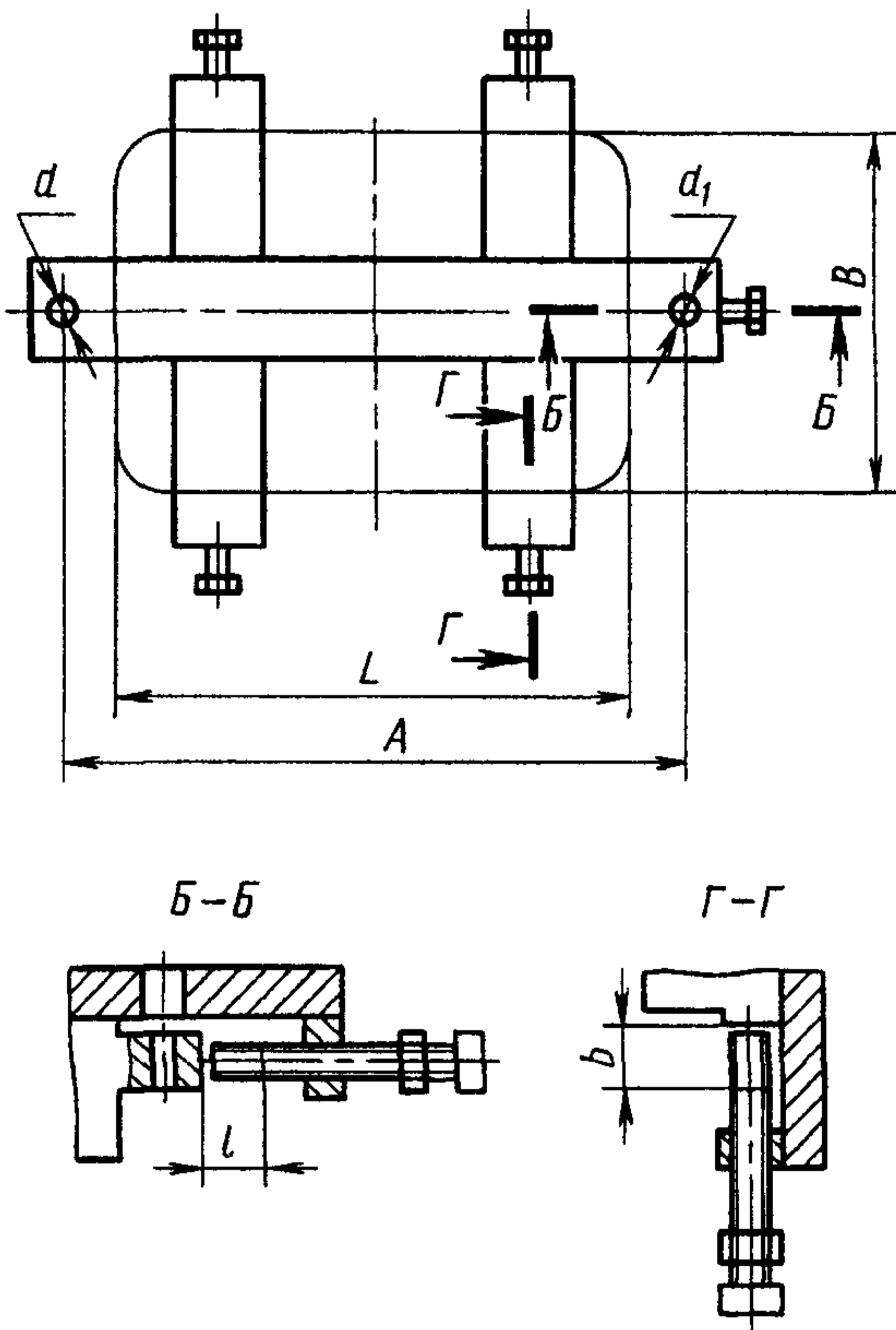
\* Издание (июль 2000 г.) с Изменениями № 1, 2, утвержденными в сентябре 1981 г.,  
марте 1990 г. (ИУС 12—81, 6—90)

© Издательство стандартов, 1975  
© ИПК Издательство стандартов, 2000

## Тип 1

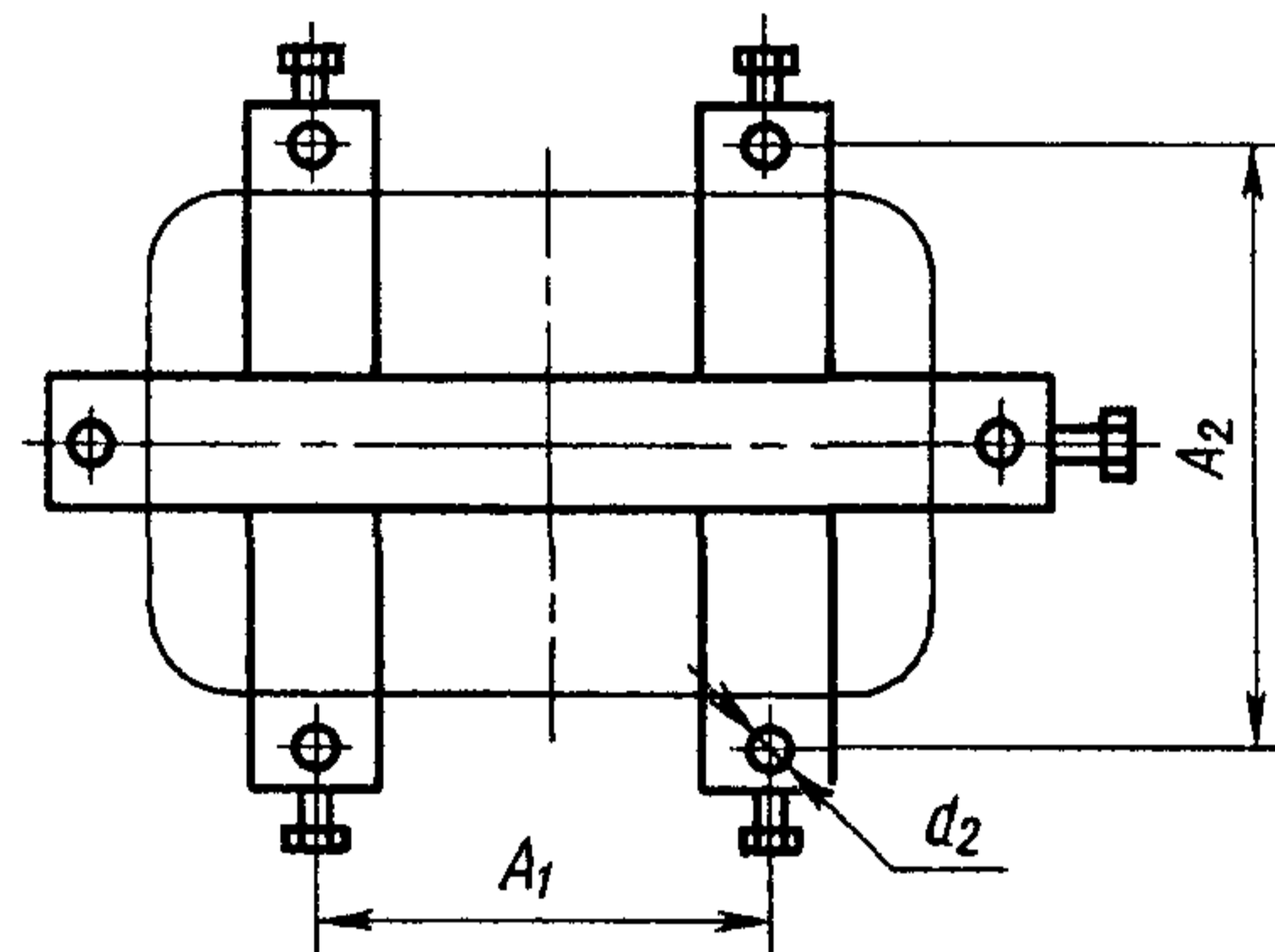
## Исполнение 1

Кондукторы для обработки двух  
центрирующих отверстий



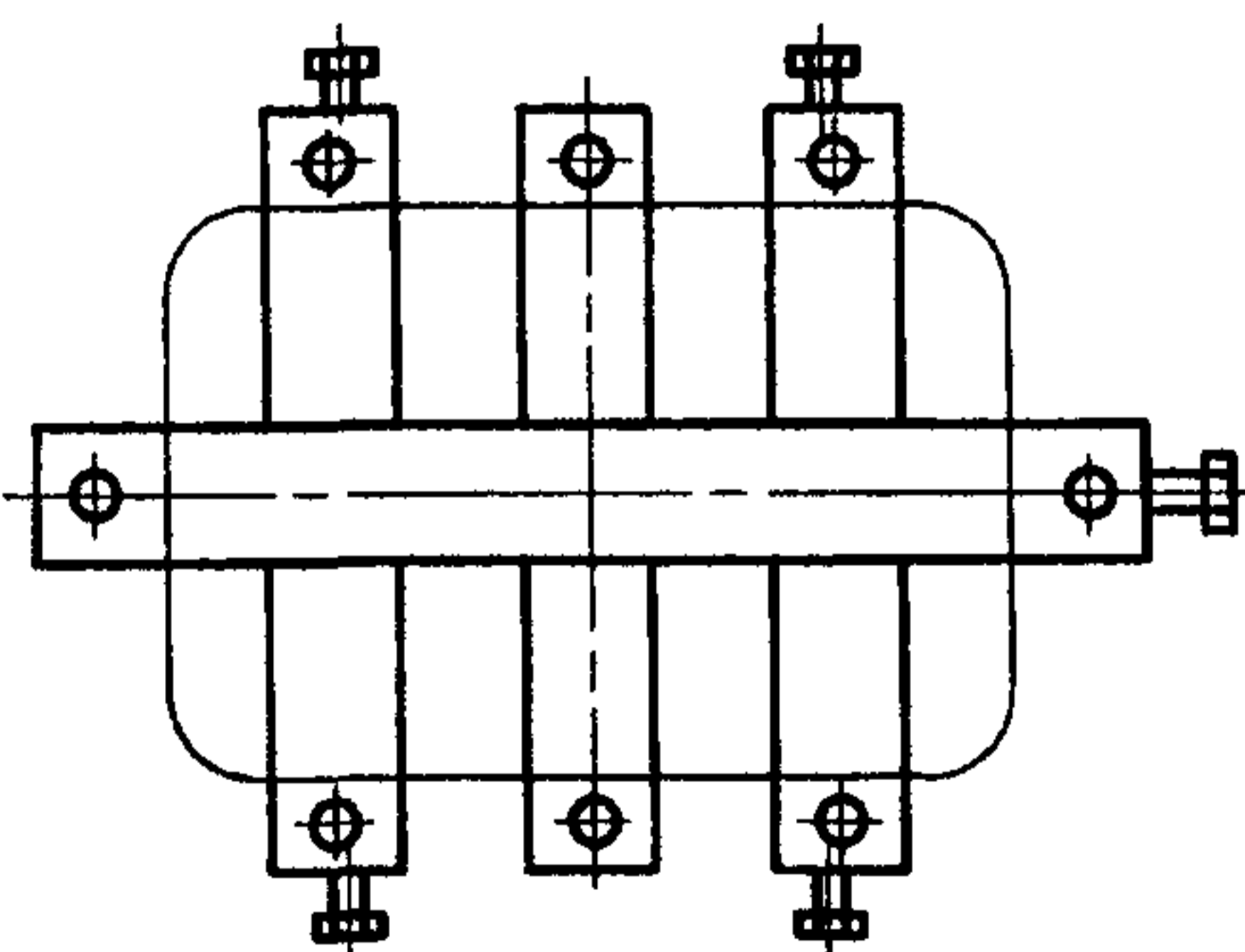
## Исполнение 2

Кондукторы для обработки двух центрирующих  
и четырех крепежных отверстий



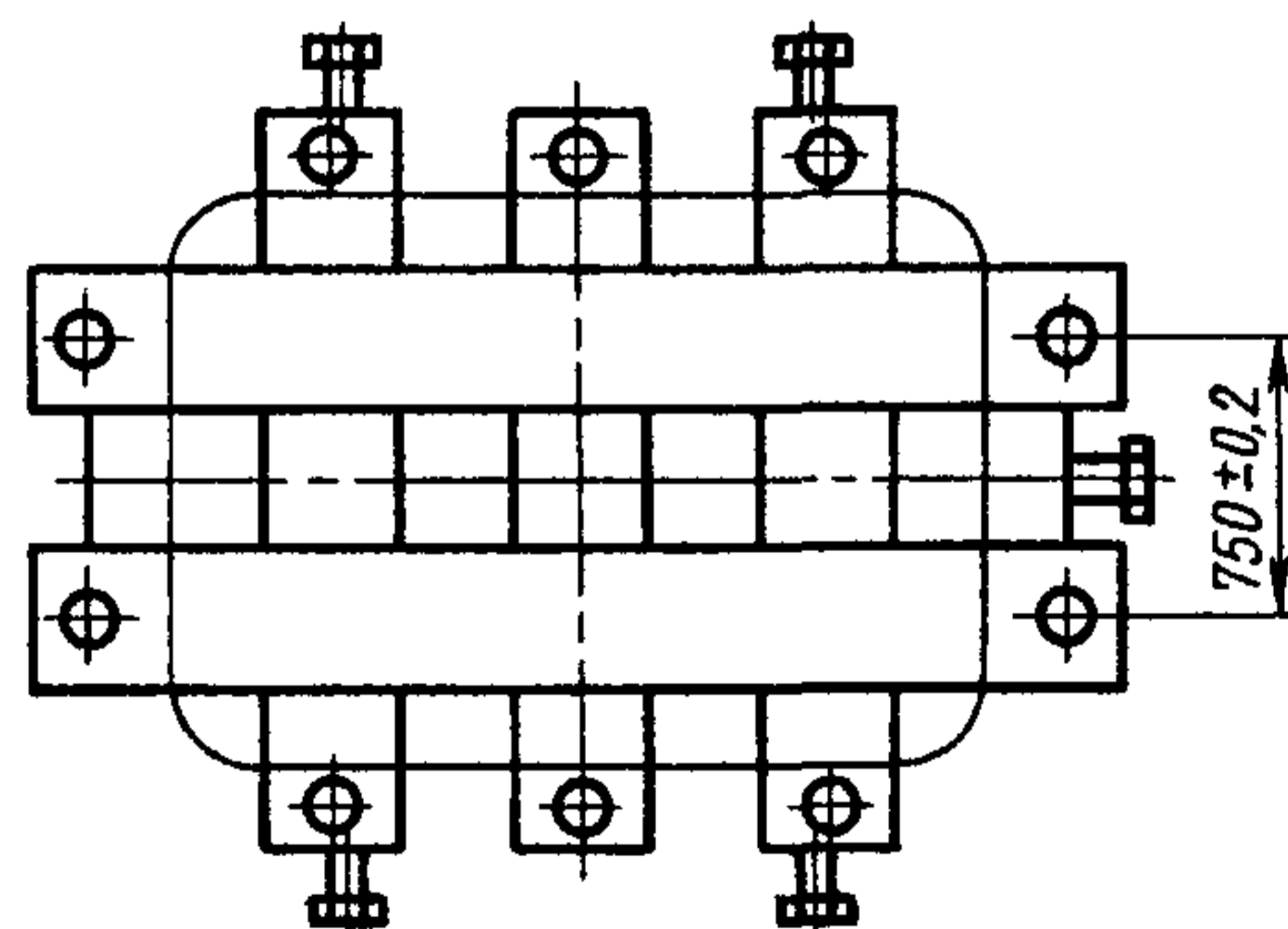
## Исполнение 3

Кондукторы для обработки двух  
центрирующих и шести крепежных  
отверстий



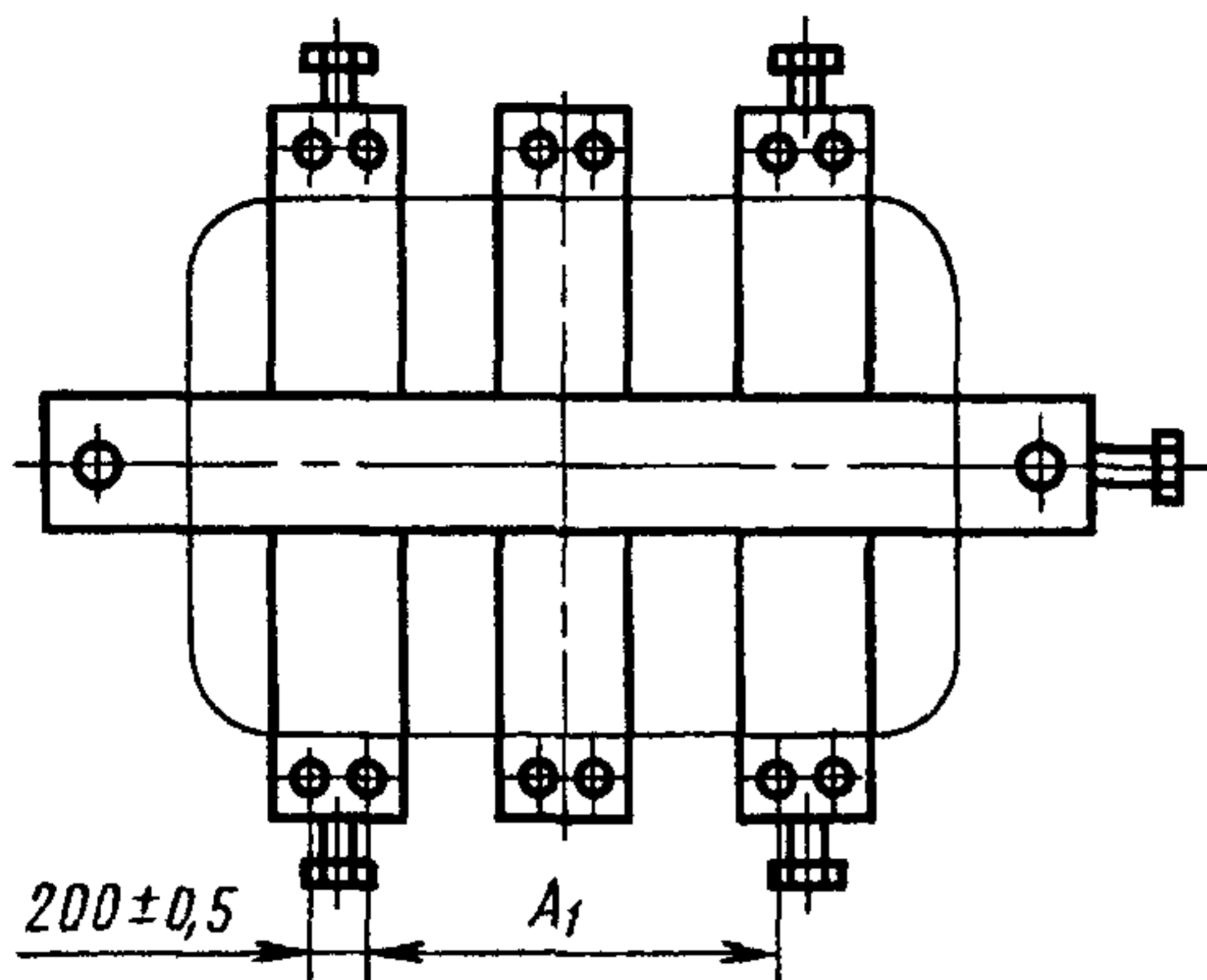
## Исполнение 4

Кондукторы для обработки четырех центрирующих  
и шести крепежных отверстий



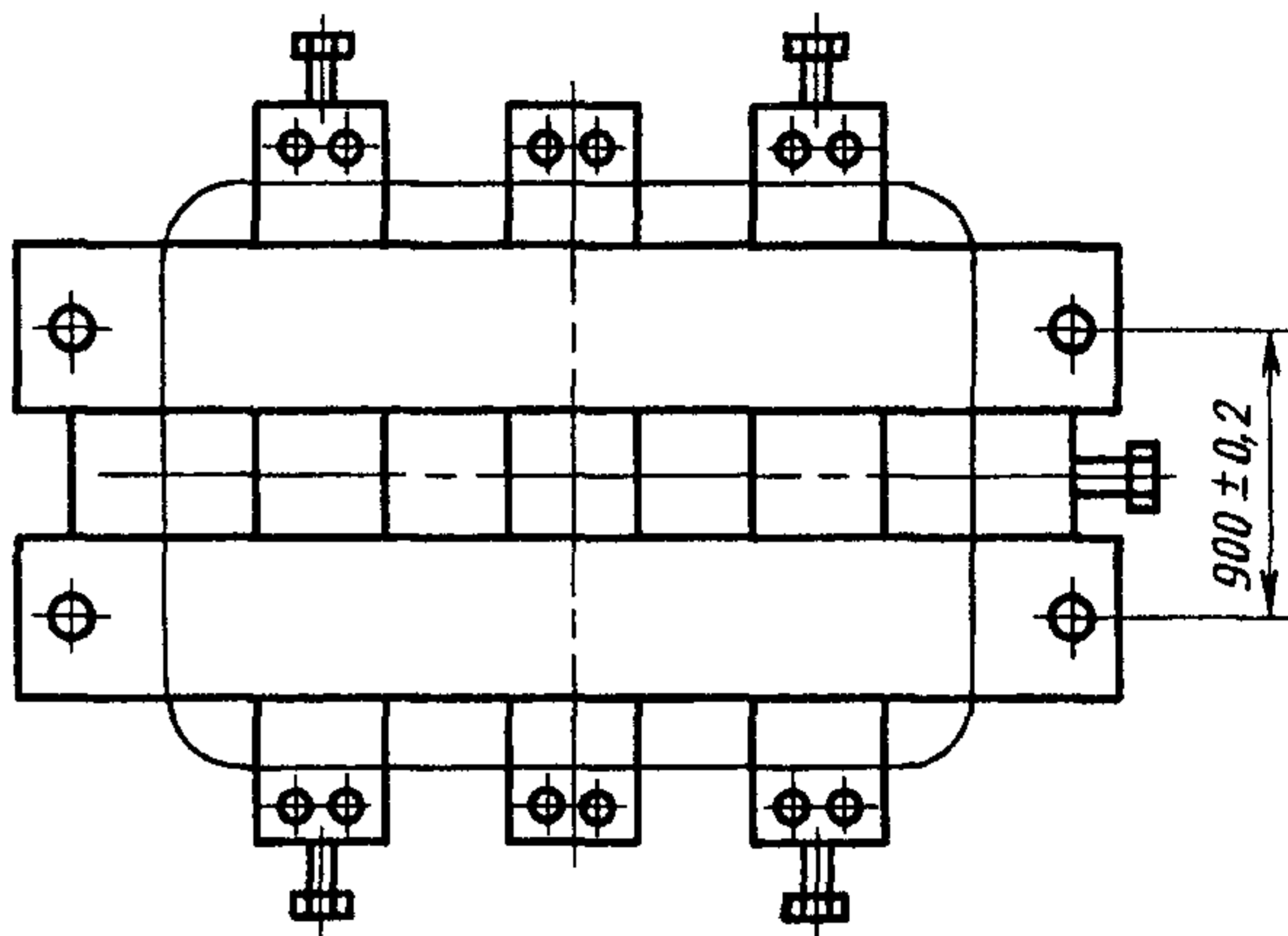
Исполнение 5

Кондукторы для обработки двух центрирующих и 12 крепежных отверстий



Исполнение 6

Кондукторы для обработки четырех центрирующих и 12 крепежных отверстий



$d, d_1$  и  $d_2$  — размеры отверстий под кондукторные втулки по ГОСТ 18429-73—ГОСТ 18435-73 и ГОСТ 15362—73;  
 $b, l$  — длина хода винта

Черт. 1

Таблица 1

Размеры опок в свету $L \times B$ (длина $\times$ ширина)	Исполнение	мм									
		$A$		$A_1$	$A_2$	$l$	$b$				
		Номин.	Пред. откл.	Пред. откл. $\pm 0,5$		Пред. откл. $\pm 5,0$					
300 $\times$ 300	1	400	$\pm 0,1$	—	—	100	80				
350 $\times$ 250		450									
400 $\times$ 300		500									
400 $\times$ 400		550									
450 $\times$ 350		600									
500 $\times$ 300		700									
500 $\times$ 400		800									
500 $\times$ 500		920	$\pm 0,2$								
600 $\times$ 400		1020									
600 $\times$ 500		1120									
600 $\times$ 600											
700 $\times$ 600											
800 $\times$ 500											
800 $\times$ 600											
800 $\times$ 700											
900 $\times$ 500											
900 $\times$ 600											
900 $\times$ 700											
1000 $\times$ 600											
1000 $\times$ 700											
1000 $\times$ 800											

Продолжение

мм

Размеры опок в свету $L \times B$ (длина $\times$ ширина)	Исполнение	A		A <sub>1</sub>	A <sub>2</sub>	l	b	
		Номин.	Пред. откл.	Пред. откл. $\pm 0,5$		Пред. откл. $\pm 5,0$		
1000 $\times$ 900	1	1120	$\pm 0,2$	—	—	100	80	
1100 $\times$ 800		1220						
1200 $\times$ 800		1320						
1200 $\times$ 900	2	1560	$\pm 0,2$	800	1100	100	25	
1200 $\times$ 1000				1000	1200			
1400 $\times$ 1000								
1600 $\times$ 1000	3	1760	$\pm 0,2$	1300	1400	100	20	
1600 $\times$ 1200		2000		1500	1200			1400
1800 $\times$ 1000					2200			1200
1800 $\times$ 1200	3	1200	1840	1640		40	20	
2000 $\times$ 1000	4				1200			1840
2000 $\times$ 1200	3	1200	1840	1640		40	20	
2000 $\times$ 1400	4				1200			1840
2000 $\times$ 1600	3	1200	1840	1640		40	20	
2200 $\times$ 1400	4				1200			1840
2200 $\times$ 1600	3	1200	1840	1640		40	20	
2200 $\times$ 1800	4				1200			1840
2400 $\times$ 1600	5	1400	1840	1840		40	20	
2400 $\times$ 1800	6				1400			1840
2400 $\times$ 1800	5	1400	1840	1840		40	20	
2400 $\times$ 1800	6				1400			1840
2500 $\times$ 2000	5	1400	1840	1840		40	20	
2600 $\times$ 1600	6				1400			1840
2600 $\times$ 1800	5	1400	1840	1840		40	20	
2600 $\times$ 1800	6				1400			1840
2800 $\times$ 1800	5	1770	1770	1770		40	20	
2800 $\times$ 1800	6				1770			1770
2800 $\times$ 2000	5	1770	1770	1770		40	20	
2800 $\times$ 2000	6				1770			1770
3000 $\times$ 1800	5	1900	1900	1900		40	20	
3000 $\times$ 1800	6				1900			1900
3000 $\times$ 2000	5	1900	1900	1900		40	20	
3000 $\times$ 2000	6				1900			1900

С. 5 ГОСТ 21028—75

1.3. Основные размеры кондукторов типа 2 должны соответствовать указанным на черт. 2 и в табл. 2.

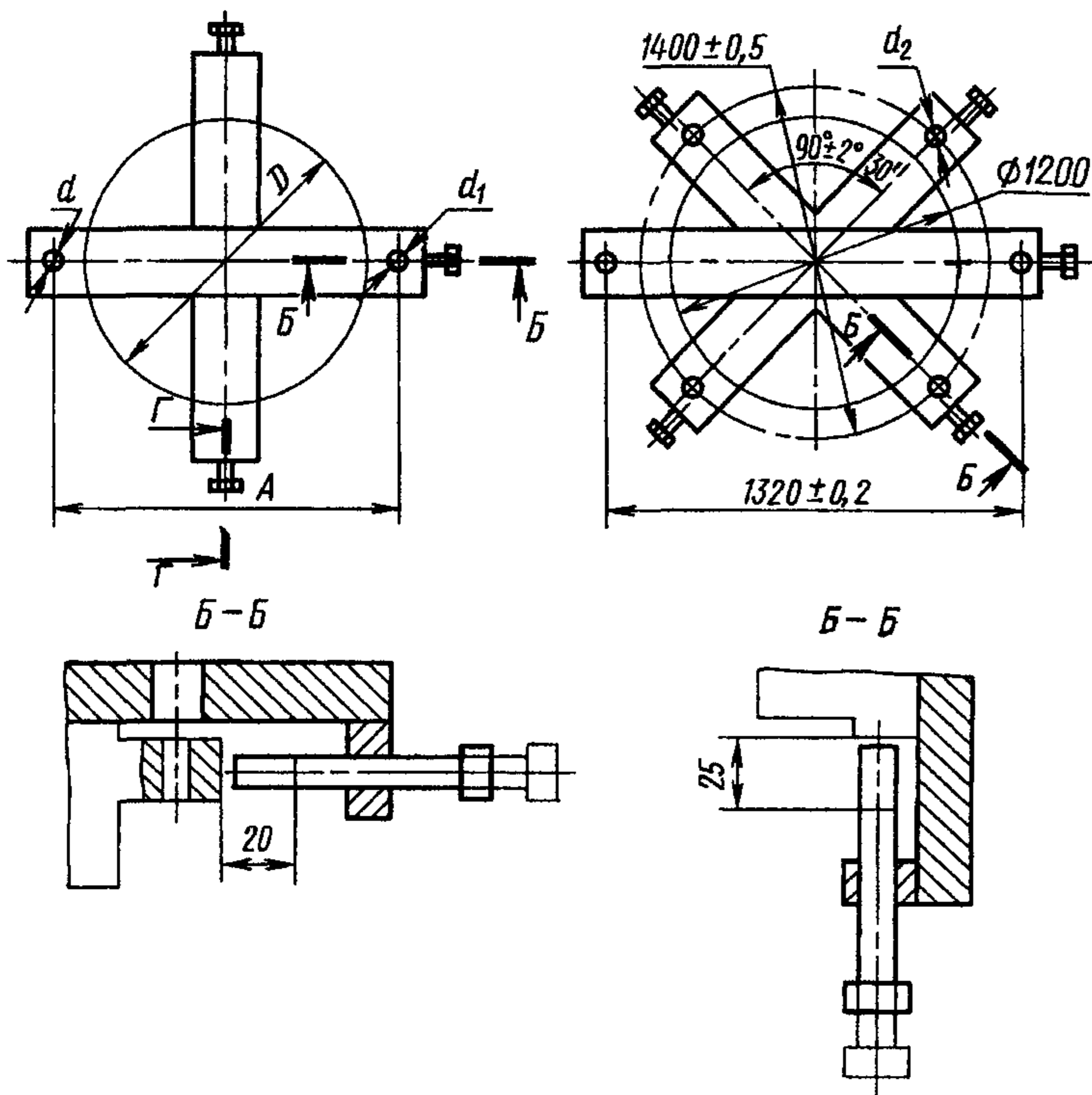
Тип 2

Исполнение 1

Исполнение 2

Кондукторы для обработки двух центрирующих отверстий

Кондукторы для обработки двух центрирующих и четырех крепежных отверстий для опок диаметром в свету 1200 мм



$d$ ;  $d_1$  и  $d_2$  — размеры отверстий под кондукторные втулки по ГОСТ 18429-73—ГОСТ 18435-73 и ГОСТ 15362—73

Черт. 2

Таблица 2

Размеры опок в свету $D$	мм	
	А	
	Номин.	Пред. откл.
300	400	±0,1
400	500	
500	600	
600	700	
750	850	±0,2
800	920	
1000	1120	

(Измененная редакция, Изм. № 1, 2).

2. ТЕХНИЧЕСКИЕ ТРЕБОВАНИЯ

2.1. Сварные и сборные корпуса кондукторов должны изготавливаться из швеллеров по ГОСТ 8240—89, стальной горячекатаной полосы по ГОСТ 103—76, листовой стали по ГОСТ 16523—89, горячекатаных стальных уголков по ГОСТ 8509—93 и ГОСТ 8510—86, горячекатаной круглой стали по ГОСТ 2590—88.

2.2. Литые корпуса кондукторов должны изготавливаться из серого чугуна не ниже марки СЧ 15 по ГОСТ 1412—85 или алюминиевых сплавов марок АК5М2 и АК7 по ГОСТ 1583—93.

Допускается изготовление литых корпусов из алюминиевых сплавов марок АЛ2, АК9, АК7М2, АК4М4 и АЛ15В по ГОСТ 1583—93.

2.3. Точность отливок деталей кондукторов не ниже 14—0—0—14 по ГОСТ 26645—85. Неуказанные предельные отклонения размеров: Н14, h14, ±  $\frac{IT14}{2}$ .

2.4. Допуск плоскостности опорных поверхностей кондукторов не должен быть более: 0,3 мм на длине до 1000 мм, 0,5 мм — на длине свыше 1000 мм до 1500 мм и 1 мм — на длине свыше 1500 мм.

2.5. Допуск перпендикулярности осей отверстий под центрирующие и направляющие втулки и штыри не должен быть более 0,1 мм на длине 200 мм (допуск зависимый).

2.1.—2.5. (Измененная редакция, Изм. № 1, 2).

2.6. Типы и конструктивные элементы швов сварных соединений — по ГОСТ 14771—76 или ГОСТ 5264—80.

2.7. Швы сварных соединений должны быть непрерывными. Трещины, наплывы, непровары, прожоги, шлаковые и газовые включения, а также другие дефекты, снижающие прочность сварных соединений и товарный вид кондуктора, не допускаются.

2.8. Поверхности отливок деталей кондукторов должны быть очищены от пригара и формовочной смеси. Заливы, заусенцы, остатки литников и другие неровности должны быть обрублены и зачищены.

2.9. Отливки не должны иметь трещин, сквозных спаев, усадочных рыхлот, раковин и других дефектов, снижающих их прочность. Допускается исправление дефектов заваркой, пайкой и другими способами, обеспечивающими эксплуатационные качества и товарный вид кондукторов.

2.10. Покрытие деталей кондукторов — Хим. Окс. прм по ГОСТ 9.306—85. Механически необрабатываемые поверхности кондукторов должны быть окрашены по ГОСТ 9.032—74.

(Измененная редакция, Изм. № 1).

2.11. Расположение элементов зажима на кондукторе должно обеспечивать безопасность работы. При проектировании кондукторов следует предусматривать меры против самоотвинчивания деталей крепления.

2.12. Кондукторы массой более 20 кг должны иметь приспособления для транспортирования.

2.13. По заказу потребителя допускается изготовление совмещенных кондукторов для обработки отверстий двух и более типоразмеров опок и плит.

2.14. Схема совмещенного кондуктора указана в приложении.

### 3. ПРАВИЛА ПРИЕМКИ

3.1. Для проверки соответствия кондукторов требованиям настоящего стандарта и рабочих чертежей предприятие-изготовитель должно проводить приемосдаточные испытания.

3.2. Приемосдаточным испытаниям должен подвергаться каждый кондуктор.

3.3. При неудовлетворительных результатах испытаний хотя бы по одному из показателей проводят повторные испытания каждого кондуктора.

Результаты повторных испытаний являются окончательными.

### 4. МЕТОДЫ ИСПЫТАНИЙ

4.1. Кондукторы должны подвергаться внешнему осмотру и проверке на соответствие требованиям пп. 2.1—2.12.

4.2. Размеры кондукторов, неплоскостность опорных поверхностей и неперпендикулярность осей отверстий должны проверяться универсальными и специальными измерительными инструментами и приборами по ГОСТ 427—75, ГОСТ 166—89, ГОСТ 5378—88, ГОСТ 8026—92, ГОСТ 577—68.

4.3. Методы контроля качества швов сварных соединений — по ГОСТ 3242—79.

### 5. МАРКИРОВКА, ТРАНСПОРТИРОВАНИЕ И ХРАНЕНИЕ

5.1. Каждый кондуктор в указанном на рабочем чертеже месте должен иметь четкую маркировку, содержащую его обозначение и товарный знак предприятия-изготовителя.

Маркировка должна хорошо читаться и сохраняться в продолжении всего срока службы кондуктора.

Способ нанесения маркировки устанавливается предприятием-изготовителем.

5.2. К каждому кондуктору должна быть прикреплена табличка, на которой должно быть указано:

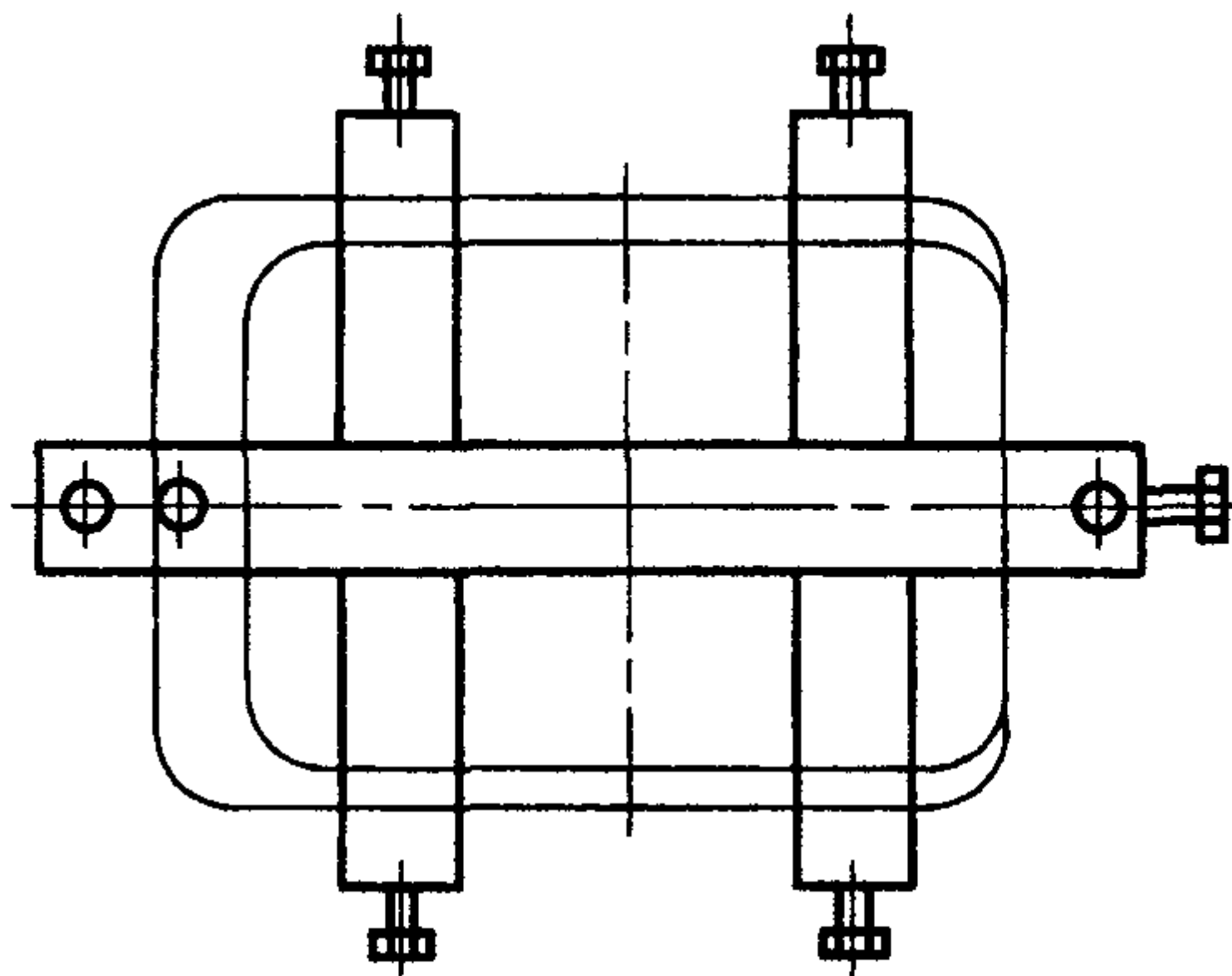
- наименование кондуктора и размеры опок в свету;
- обозначение кондуктора;
- масса в кг;
- клеймо технического контроля предприятия-изготовителя;
- дата выпуска.

5.3. Вариант временной противокоррозионной защиты — ВЗ-4 по ГОСТ 9.014—78. Условия хранения — Л, условия транспортирования — Ж1 по ГОСТ 15150—69.

(Измененная редакция, Изм. № 2).

### СХЕМА СОВМЕЩЕННОГО КОНДУКТОРА

Пример выполнения совмещенного кондуктора для обработки двух центрирующих отверстий на два типоразмера прямоугольных литейных опок и модельных плит показан на чертеже.



Редактор *В.Н. Копысов*  
Технический редактор *О.Н. Власова*  
Корректор *М.И. Першина*  
Компьютерная верстка *В.И. Грищенко*

Изд. лиц. № 02354 от 14.07.2000. Сдано в набор 20.06.2000. Подписано в печать 18.08.2000. Усл. печ. л. 0,93.  
Уч.-изд. л. 0,80. Тираж 109 экз. С 5656. Зак. 727.

ИПК Издательство стандартов, 107076, Москва, Колодезный пер., 14.  
Набрано в Издательстве на ПЭВМ  
Филиал ИПК Издательство стандартов — тип. "Московский печатник", 103062, Москва, Лялин пер., 6.  
Плр № 080102