

КЕНОТРОНЫ ВЫСОКОВОЛЬТНЫЕ**Метод измерения тока анода**

High-Voltage Kenotron.
The Anode Current Measurement Method.

ГОСТ
21011.1—76

Постановлением Государственного комитета стандартов Совета Министров СССР от 19 апреля 1976 г. № 855 срок действия установлен

с 01.07.1977 г.
до 01.07.1982 г.

Несоблюдение стандарта преследуется по закону

Настоящий стандарт распространяется на высоковольтные кенотроны и устанавливает метод измерения тока анода.

Стандарт соответствует публикации МЭК 151—13 в части, касающейся метода измерения напряжения постоянного тока и мер предосторожности.

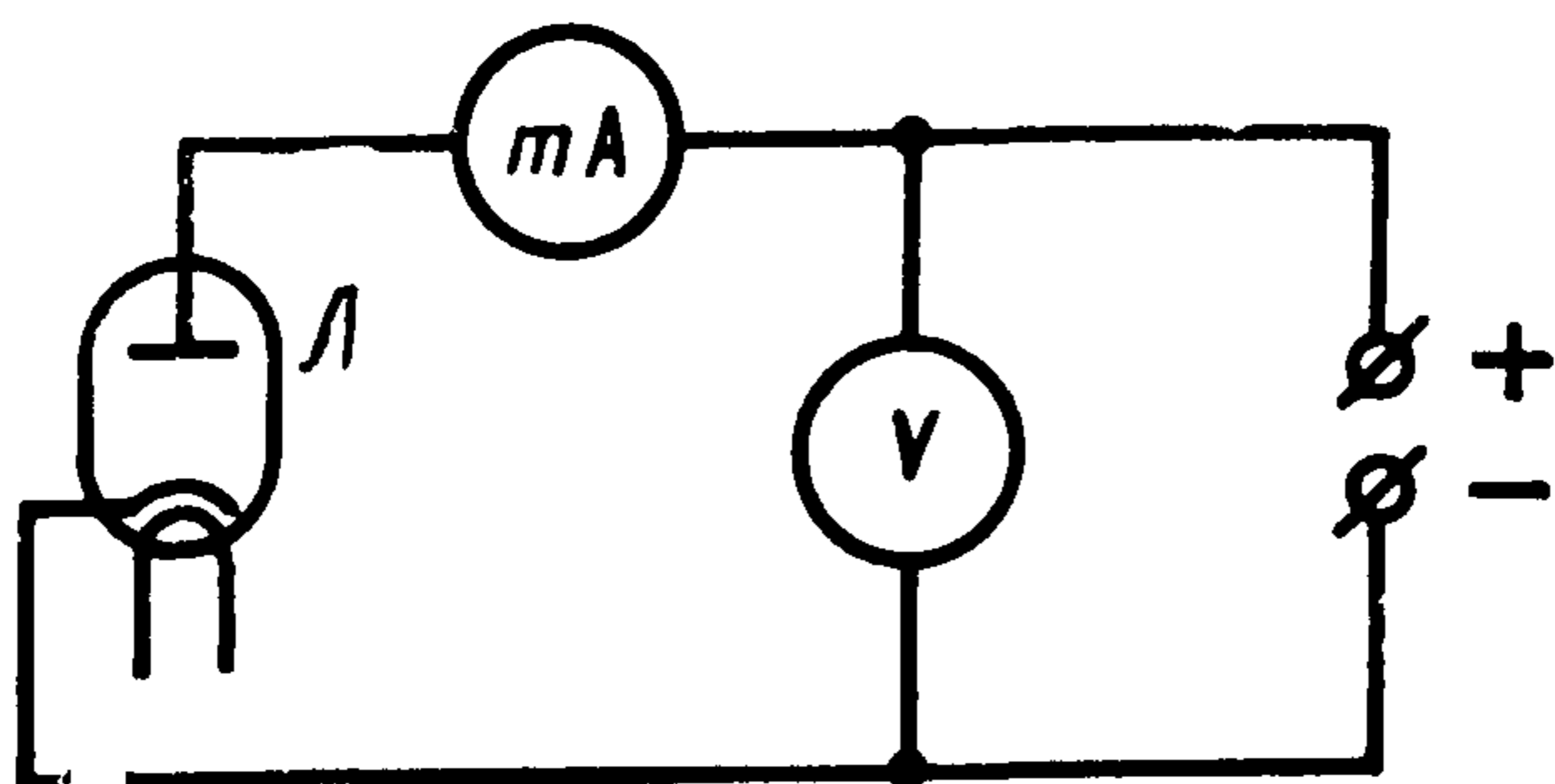
1. ОБЩИЕ ТРЕБОВАНИЯ

1.1. Общие требования к проведению измерения — по ГОСТ 21011.0—75.

2. АППАРАТУРА

2.1. Структурная электрическая схема измерительной установки для измерения тока анода методом прямых измерений должна соответствовать приведенной на чертеже.





mA — миллиамперметр постоянного тока; *V* — вольтметр постоянного тока; *Л* — испытываемый кенотрон.

2.2. Суммарная относительная погрешность измерения находится в интервале $\delta_{\Sigma} = 0,014$ с установленной вероятностью $P = 0,99$.

Расчет суммарной относительной погрешности приведен в обязательном приложении.

3. ПОДГОТОВКА К ИЗМЕРЕНИЮ И ПРОВЕДЕНИЕ ИЗМЕРЕНИЙ

3.1. Подготовка к измерению и проведение измерений — по ГОСТ 21011.0—75.

3.2. Значение тока анода определяют по показаниям миллиамперметра постоянного тока.

4. ТРЕБОВАНИЯ БЕЗОПАСНОСТИ

4.1. Требования безопасности — по ГОСТ 21011.0—75.

ПРИЛОЖЕНИЕ
Обязательное

**РАСЧЕТ СУММАРНОЙ ОТНОСИТЕЛЬНОЙ ПОГРЕШНОСТИ
ИЗМЕРЕНИЯ ТОКА АНОДА**

1. Составляющие относительной погрешности измерения распределены по нормальному закону.

2. Суммарную относительную погрешность измерения определяют по формуле:

$$\delta_{\Sigma} = \sqrt{\delta_1^2 + \delta_2^2},$$

где δ_1 — составляющая относительной погрешности миллиамперметра постоянного тока, равная 0,01;

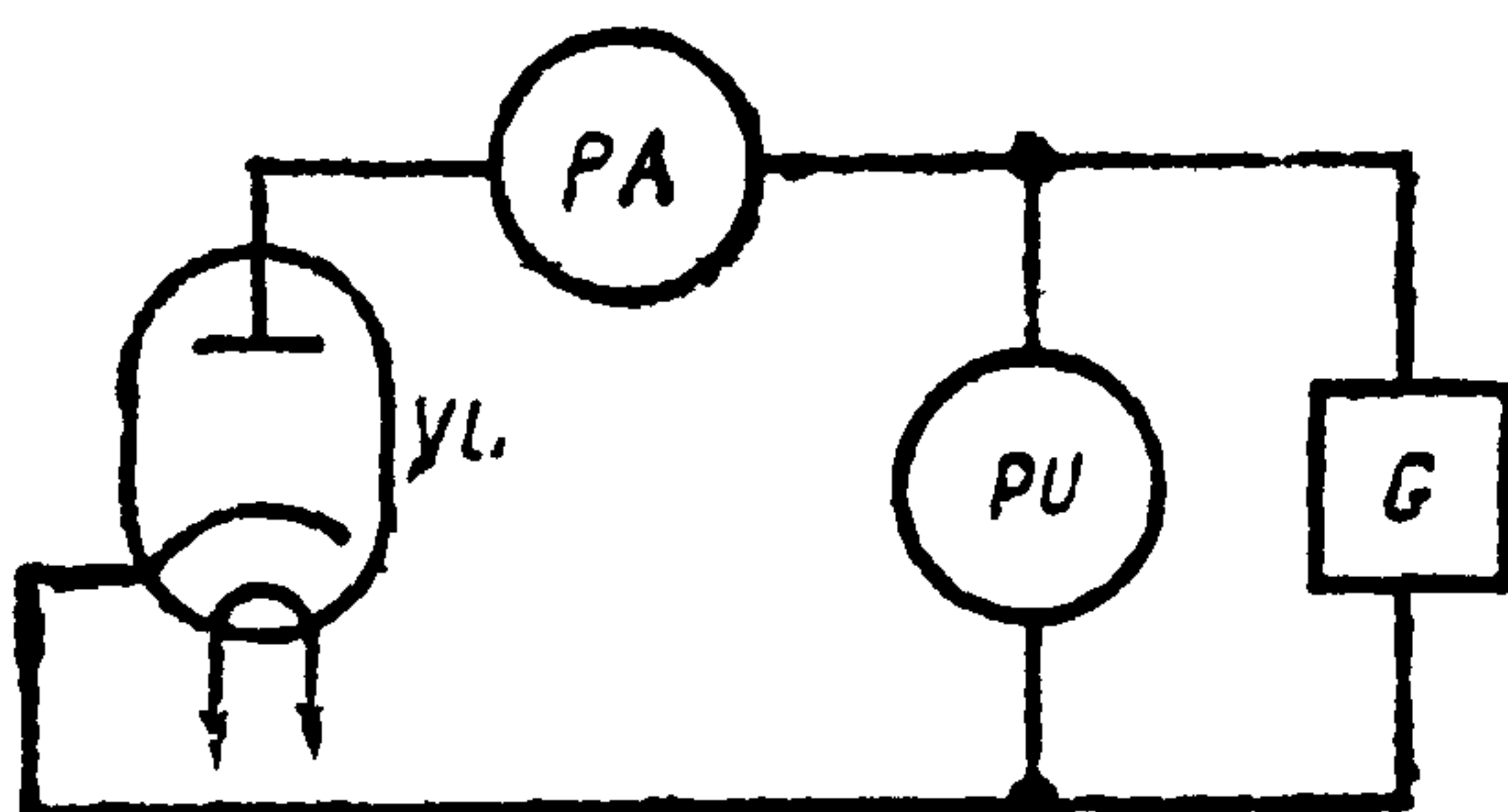
δ_2 — составляющая относительной погрешности вольтметра постоянного тока, равная 0,01.

Изменение № 1 ГОСТ 21011.1—76 Кенотроны высоковольтные. Метод измерения тока анода

Постановлением Государственного комитета СССР по стандартам от 30.03.82 № 1324 срок введения установлен

с 01.08.82

Пункт 2.1. Чертеж заменить новым:



G — источник напряжения постоянного тока; PA — миллиамперметр постоянного тока; PV — вольтметр постоянного тока; VL — испытуемый кенотрон.

Пункт 2.2 исключить.

Пункт 3.2 изложить в новой редакции:

3.2. С помощью вольтметра постоянного тока PV устанавливают напряжение анода, указанное в стандартах или технических условиях на кенотроны конкретных типов.

По шкале миллиамперметра постоянного тока PA отсчитывают значение тока анода.

Время измерения должно соответствовать указанному в стандартах или технических условиях на кенотроны конкретных типов».

Стандарт дополнить разделом — За:

«За. Показатели точности измерений

За.1. Погрешность измерения тока анода не должна выходить за пределы $\pm 7\%$ с вероятностью 0,9.

Расчет погрешности измерения тока анода приведен в справочном приложении».

Приложение обязательное исключить.

Стандарт дополнить справочным приложением:

«ПРИЛОЖЕНИЕ Справочное

Расчет погрешности тока анода

Предельная погрешность измерения тока анода выражают в % и рассчитывают по формуле

$$\delta_{\Sigma} = \sqrt{\left(\frac{\delta_{I_0}}{K_1}\right)^2 + \left(\frac{\delta_{I_T}}{K_2}\right)^2 + r_1^2 \left[\left(\frac{\delta U_0}{K_3}\right)^2 + \left(\frac{\delta U_T}{K_4}\right)^2 \right]}, \quad (1)$$

где δ_{I_0} — предел основной погрешности миллиамперметра постоянного тока PA ;

δ_{I_T} — предел дополнительной температурной погрешности миллиамперметра постоянного тока PA ;

δU_0 — предел основной погрешности вольтметра постоянного тока PV ;

δU_T — предел дополнительной температурной погрешности вольтметра постоянного тока PV ;

η — коэффициент, отражающий влияние неточности выбранного значения напряжения анода на ток анода;

K_1, K_2, K_3, K_4 — предельные коэффициенты, отражающие зависимость установленных вероятностей от законов распределения составляющих погрешности;

K_Σ — коэффициент, отражающий зависимость установленной вероятности от закона распределения погрешности измерения.

2. Для электроизмерительных приборов с заданным настоящим стандартом классом точности и при условии, что измерения проводят в последних двух третях их шкал, предел погрешности δ определяют по формуле

$$\delta = \frac{a}{1-N}, \quad (2)$$

где a — класс точности прибора;

$N = \frac{2}{3}$, тогда $\delta = 3a$.

3. Если закон распределения какой-либо составляющей погрешности неизвестен, то принимают его равновероятным, для которого предельный коэффициент этой составляющей будет равен 1,73.

4. Если закон распределения погрешности измерения принимают за нормальный, то для установленной вероятности 0,95 коэффициент K_Σ будет равен 1,96.

5. Коэффициент влияния η находят, используя типовые характеристики зависимости тока анода от напряжения анода — $I_a = f(U_a)$, по формуле

$$\eta = \frac{\delta I_a}{\delta U_a} \cdot \frac{U_a}{I_a} \quad (3)$$

(ИУС № 6 1982 г.)