

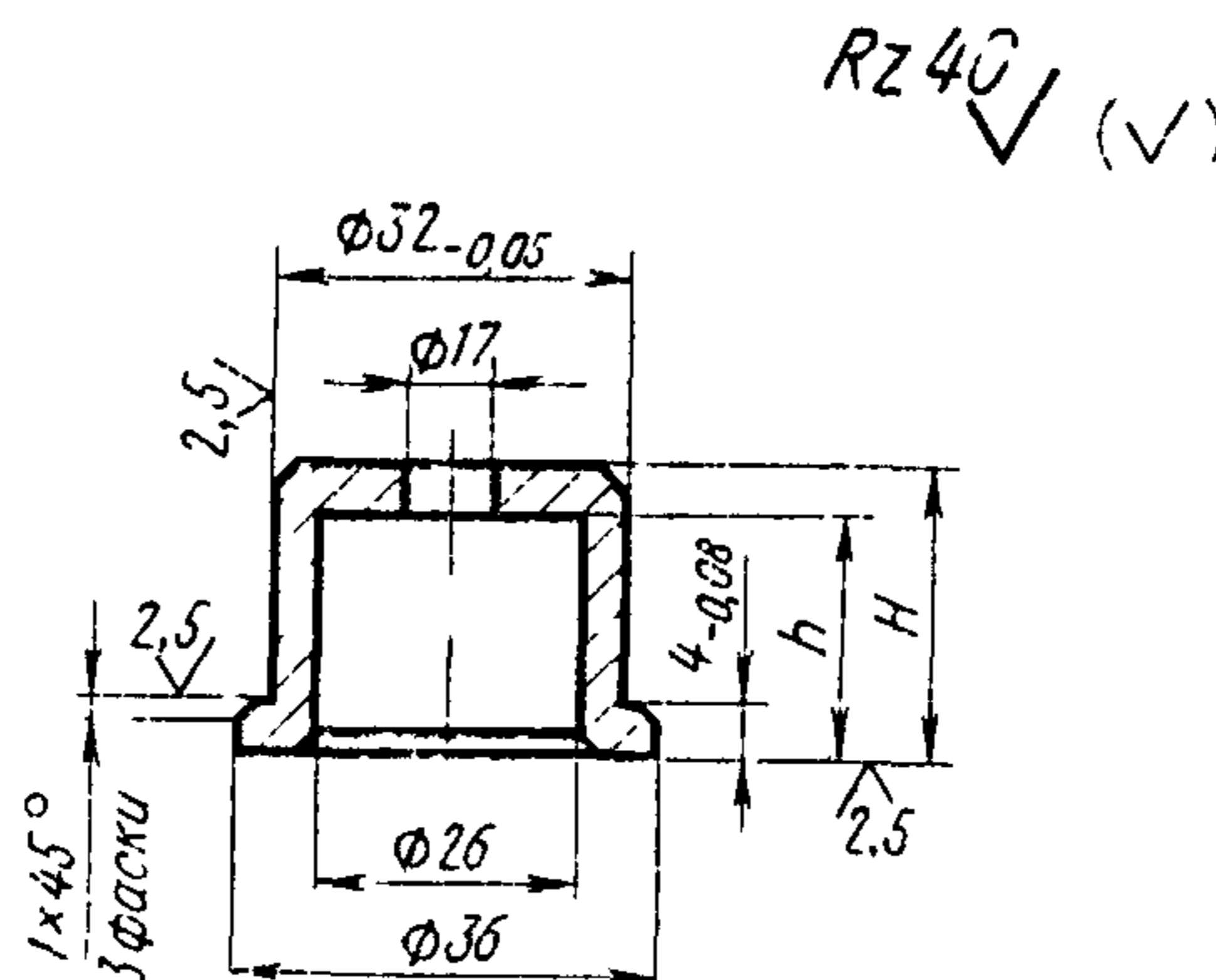
ОГРАНИЧИТЕЛИ  
Конструкция и размерыRestrictive bushes.  
Construction and dimensionsГОСТ  
20931-75

Постановлением Государственного комитета стандартов Совета Министров СССР от 25 июня 1975 г. № 1620 действия установлен

с 01.07.  
до 01.07.81

Несоблюдение стандарта преследуется по закону

1. Настоящий стандарт распространяется на ограничители, предназначенные для сменных пресс-форм, устанавливаемых на блоки по ГОСТ 20925-75.
2. Конструкция и размеры ограничителей должны соответствовать указанным на чертеже в таблице.



Размеры в мм

Обозначение ограничителей	Применяемость	$H$	$h$	Масса, кг
1036-0311		20	16	0,06
1036-0312		25	20	0,08
1036-0313		30	25	0,09
1036-0314		36	30	0,10
1036-0315		40	34	0,12

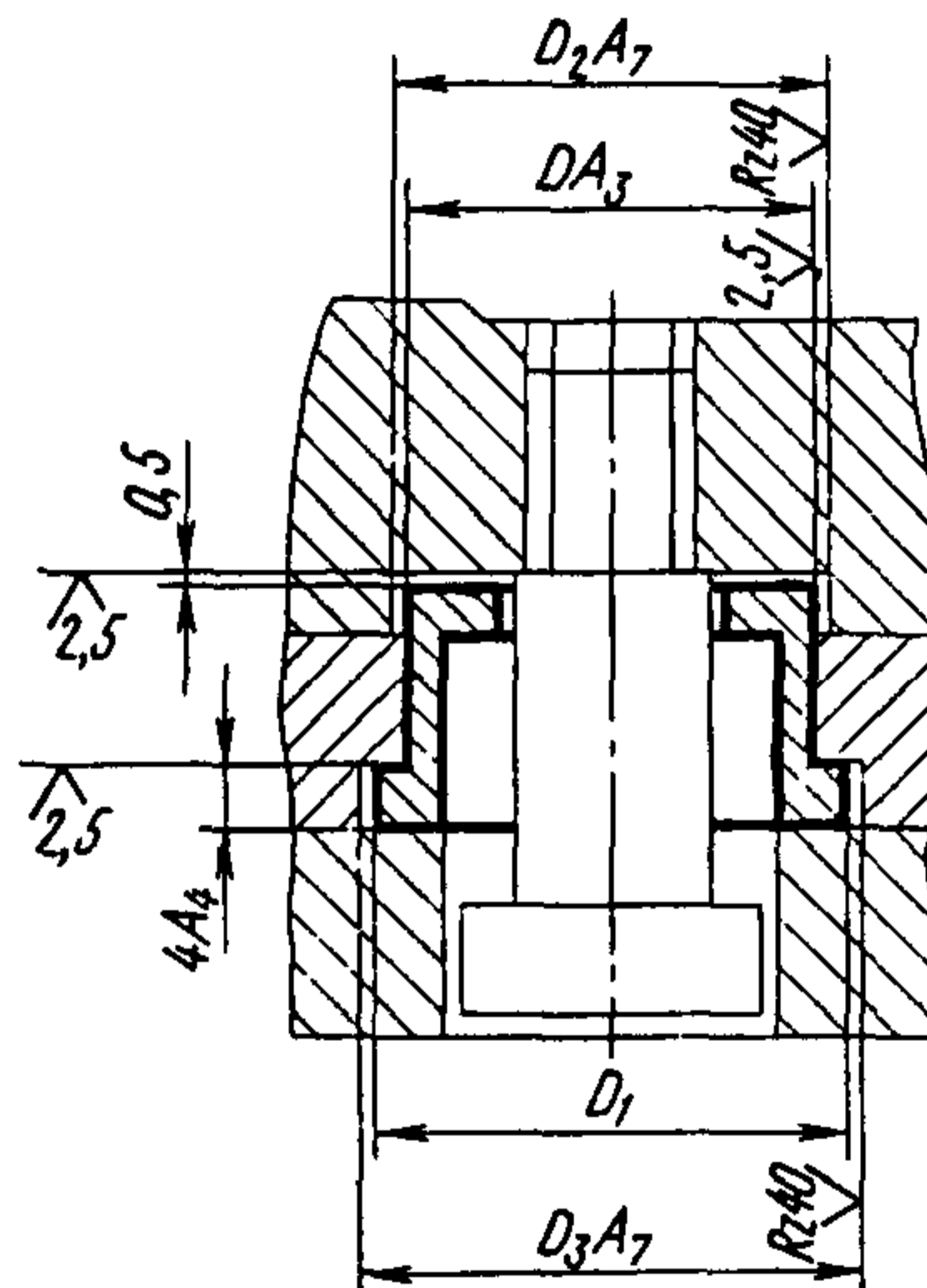
Пример условного обозначения ограничителя размером  $H=20$  мм:

Ограничитель 1036-0311 ГОСТ 20931-75

3. Материал — сталь марки 45 по ГОСТ 1050—74.  
 4. Твердость — HRC 34... 38.  
 5. Технические требования — по ГОСТ 20934—75.  
 6. Маркировать: обозначение ограничителя и товарный знак предприятия-изготовителя на бирке для партии.  
 7. Пример применения ограничителей дан в рекомендуемом приложении.

ПРИЛОЖЕНИЕ к ГОСТ 20931—75  
 Рекомендуемое

Пример применения ограничителя в сменной пресс-форме



$$D_2 = D + 1$$

$$D_3 = D_1 + 1$$

**Изменение № 1 ГОСТ 20931—75 Ограничители Конструкция и размеры  
Постановлением Государственного комитета СССР по стандартам от 06.04.81  
№ 1790 срок введения установлен**

**с 01.07.81**

Пункт 2. Чертеж. Заменить предельные отклонения:  $-0,05$  на  $h9$ ,  $-0,08$   
на  $h11$ .

Приложение. Заменить обозначения:  $A_3$  на  $H9$ ,  $A_7$  на  $H14$ ,  $A_4$  на  $H11$ .

**{ИУС № 6 1981 г.}**

**Изменение № 2 ГОСТ 20931—75 Ограничители. Конструкция и размеры  
Постановлением Государственного комитета СССР по стандартам от 18.12.84  
№ 4550 срок введения установлен**

**с 01.06.85**

Под наименованием стандарта проставить код: ОКП 68 6742.

**(Продолжение см. стр. 140)**

---

*(Продолжение изменения к ГОСТ 20931—75)*

Пункт 2. Чертеж. Заменить обозначение:  $Rz40$   $\sqrt{\text{на}}$   $6,3$  ;

таблица. Наименование графы «Масса, кг» дополнить словами: «не более».

Пункт 4. Заменить обозначение: HRC 34 ... 38 на HRC<sub>9</sub> 36 ... 40.

*(Продолжение см. стр. 141)*

*(Продолжение изменения к ГОСТ 20931—75)*

Приложение. Чертеж. Заменить обозначение:

**(ИУС № 3 1985 г.)**

---