

РАССЕКATEЛИ  
Конструкция и размерыSpreaders  
Construction and dimensionsГОСТ  
20930-75Взамен  
МН 1534-61

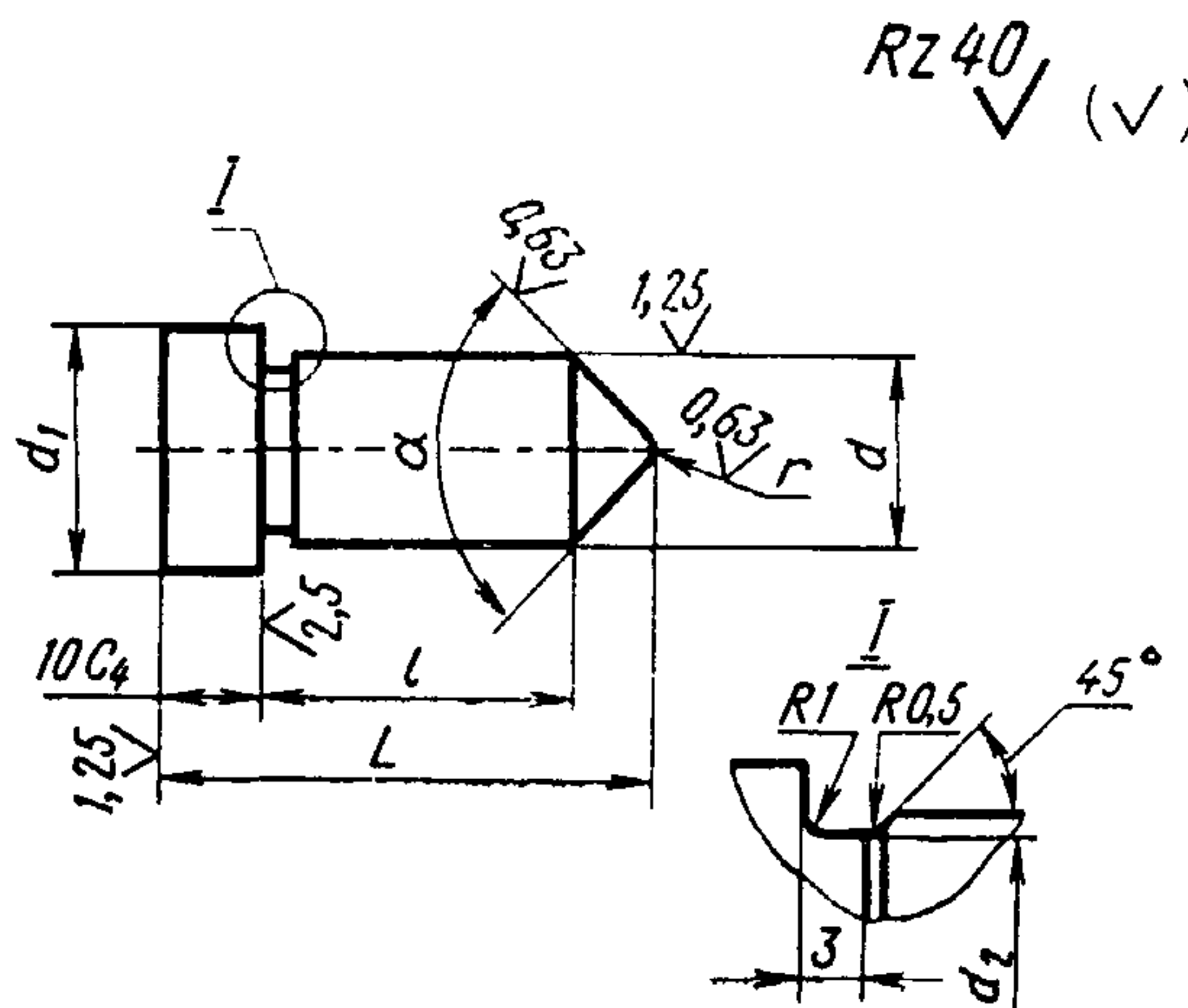
Постановлением Государственного комитета стандартов Совета Министров СССР от 25 июня 1975 г. № 1620 срок действия установлен

с 01.07.76  
до 01.07.81

Несоблюдение стандарта преследуется по закону

1 Настоящий стандарт распространяется на рассекатели, предназначенные для сменных пресс-форм, устанавливаемых на блоки по ГОСТ 20925 — 75.

2. Конструкция и размеры рассекателей должны соответствовать указанным на чертеже и в таблице



Размеры в мм

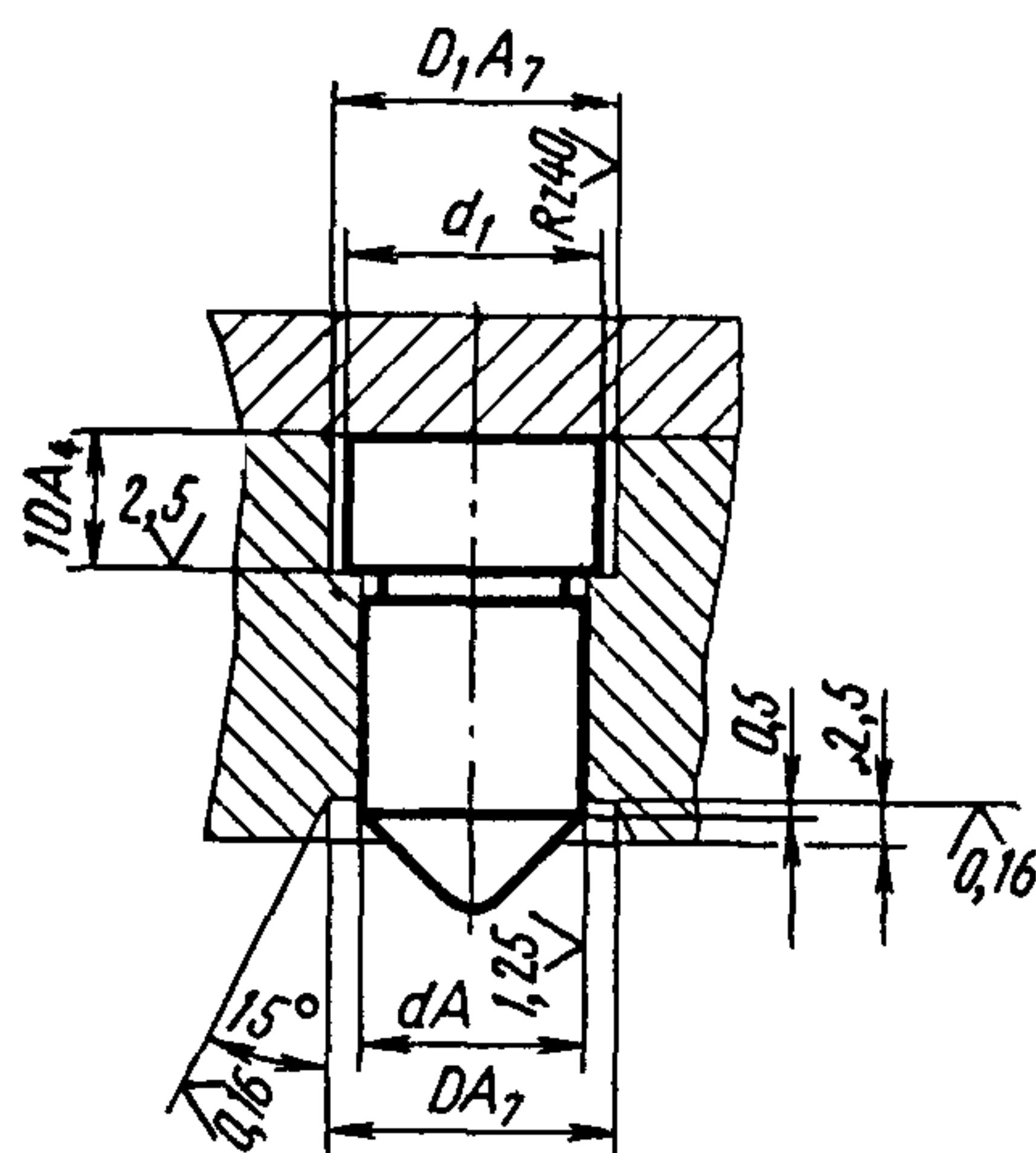
Обозначение рассекателей	Применяемость	$d$ (пред откл по С)	$l_1$	$d_2$	$L$	$l$	$r$	$\alpha$	Масса, кг
1188-0011		16	20	15,5	37	20	2,5	90°	0,06
1188-0012		25	32	24,5	45	28	4,0	120°	0,25

Пример условного обозначения рассекателя размером  $d=16$  мм;  
Рассекатель 1188-0011 ГОСТ 20930-75

3. Материал — сталь марки У8А по ГОСТ 1435—74.
4. Твердость — HRC 50 . . . 54.
5. Технические требования — по ГОСТ 20934—75.
6. Маркировать: обозначение рассекателя и товарный знак предприятия-изготовителя на бирке для партии.
7. Пример применения рассекателей дан в рекомендуемом приложении.

ПРИЛОЖЕНИЕ к ГОСТ 20930—75  
Рекомендуемое

**Пример применения рассекателя  
в сменной пресс-форме**



$$D = d + 2$$

$$D_1 = d_1 + 1$$

**Изменение № 1 ГОСТ 20930—75 Рассекатели. Конструкция и размеры**  
**Постановлением Государственного комитета СССР по стандартам от 06.04.81**  
**№ 1790 срок введения установлен**

с 01.07.81

Пункт 2. Чертеж. Заменить обозначение:  $C_4$  на  $h11$ .

Пункт 2. Таблица. Заменить обозначение:  $C$  на  $h6$ .

Приложение. Заменить обозначения:  $A_7$  на  $H14$ ,  $A$  на  $H7$ ,  $A_4$  на  $H11$ .

(ИУС № 6 1981 г.)

**Изменение № 2 ГОСТ 20930—75 Рассекатели. Конструкция и размеры**  
**Постановлением Государственного комитета СССР по стандартам от 18.12.84**  
**№ 4550 срок введения установлен**

с 01.06.85

Под наименованием стандарта проставить код: ОКП 68 6742.

Пункт 2. Чертеж. Заменить обозначение:  $Rz40 \sqrt{на} 6,3$  :

*(Продолжение изменения к ГОСТ 20930—75)*

таблица. Наименование графы «Масса, кг» дополнить словами: «не более».

Пункт 4. Заменить обозначение: HRC 50...54 на HRC<sub>э</sub> 51...55.

Приложение. Чертеж. Заменить обозначение:  $Rz40 \sqrt{на} 6,3$

(ИУС № 3 1985 г.)