



**ГОСУДАРСТВЕННЫЙ СТАНДАРТ
СОЮЗА ССР**

**КЮВЕТЫ ПРЯМОУГОЛЬНЫЕ
КВАРЦЕВЫЕ
ДЛЯ СПЕКТРОФОТОМЕТРОВ**

**ОСНОВНЫЕ РАЗМЕРЫ.
ТЕХНИЧЕСКИЕ ТРЕБОВАНИЯ**

ГОСТ 20903—75

Издание официальное

**ГОСУДАРСТВЕННЫЙ КОМИТЕТ СССР ПО СТАНДАРТАМ
Москва**

**КЮВЕТЫ ПРЯМОУГОЛЬНЫЕ КВАРЦЕВЫЕ
ДЛЯ СПЕКТРОФОТОМЕТРОВ****Основные размеры.
Технические требования**The rectangular fused silica cells for the
spectrophotometers. Basic dimensions. Technical
requirements**ГОСТ
20903-75***

ОКП 44 3490 0000

**Постановлением Государственного комитета стандартов Совета Министров СССР
от 6 мая 1975 г. № 1530 срок введения установлен**с 01.07.76**Проверен в 1984 г. Постановлением Госстандарта от 24.05.84
срок действия продлен**до 01.01.90**Несоблюдение стандарта преследуется по закону**

Настоящий стандарт распространяется на прямоугольные кварцевые кюветы для спектрофотометров с окном шириной 10 мм, используемые при измерениях коэффициентов пропускания жидких прозрачных веществ в области спектра от 186 до 2500 нм.

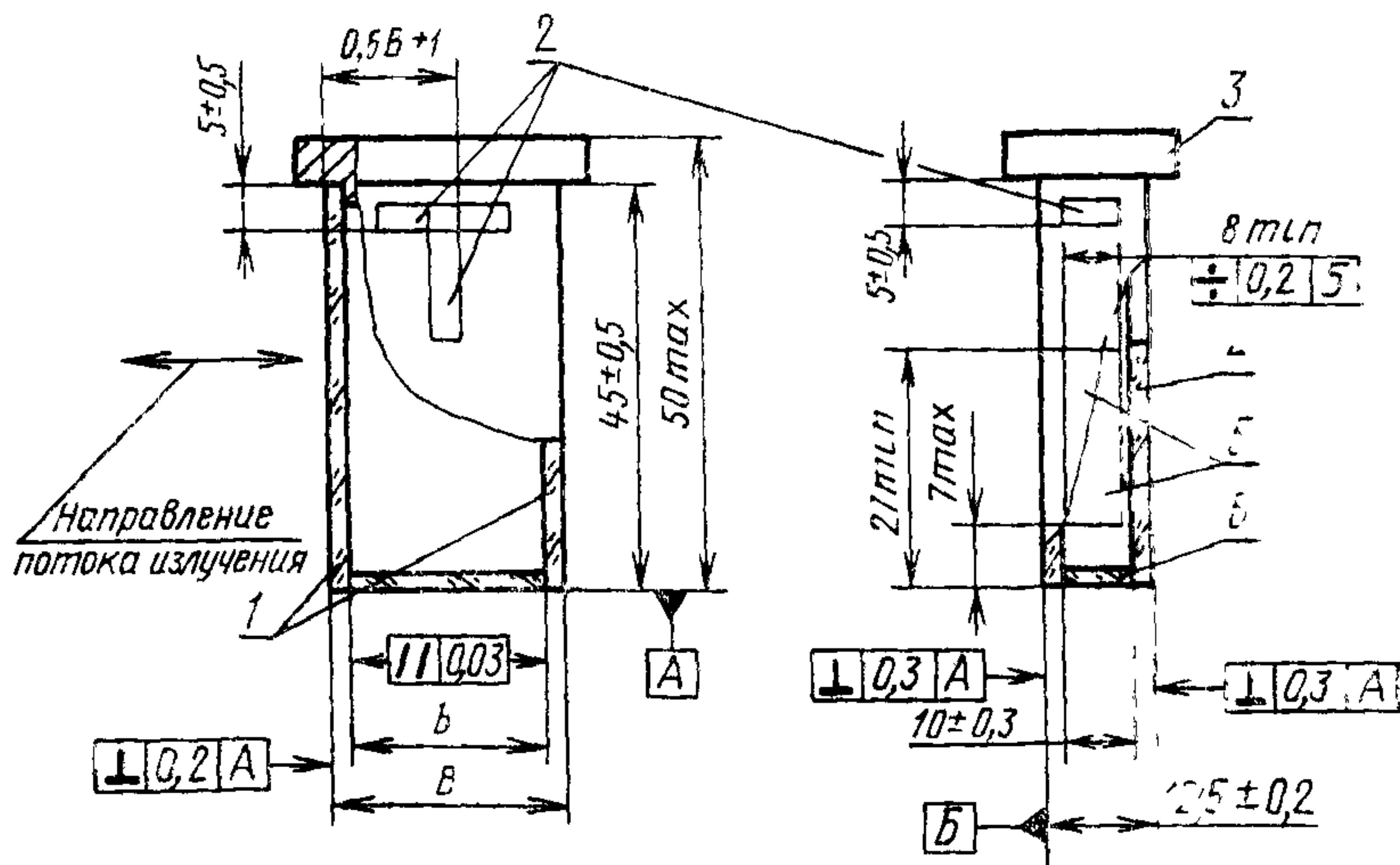
1. ОСНОВНЫЕ РАЗМЕРЫ

1.1. Кюветы должны изготавливаться в соответствии с размерами, указанными на чертеже и в таблице.

Издание официальное**Перепечатка воспрещена**

* Переиздание (декабрь 1984 г.) с Изменением № 1,
утвержденным в мае 1984 г. (ИУС № 9—84).

© Издательство стандартов, 1985



1—окна; 2—зона маркировки; 3—крышка; 4—боковая стенка; 5—рабочая зона;
6—дно.

Примечание. Чертеж не определяет конструкцию кюветы.

мм		
b		B (пред. откл. ±0,2)
Номинал.	Пред. откл.	
1	±0,03	3,5
2	±0,03	4,5
5	±0,03	7,5
10	±0,03	12,5
20	±0,04	22,5
40*	±0,05	42,5
50	±0,05	52,5

* Размер не предпочтителен.

Пример условного обозначения прямоугольной кварцевой кюветы с номинальным размером $b=2$ мм:

Кювета К2 ГОСТ 20903--75

(Измененная редакция, Изм. № 1).

2. ТЕХНИЧЕСКИЕ ТРЕБОВАНИЯ

2.1. Окна кювет должны изготавливаться из кварцевого стекла марки КУ-1 по ГОСТ 15130—79.

2.2 Боковые стенки и дно кювет должны изготавливаться из кварцевого стекла по ГОСТ 15130—79.

2.3 Крышки кювет должны изготавливаться из материала, устойчивого против воздействия воды, кислот, щелочей и органических растворителей.

2.4 Устойчивость кювет против воздействия воды, кислот, щелочей и органических растворителей должна быть обеспечена способом их изготовления.

2.5 Общее отклонение от плоскостности поверхности рабочей зоны окон кювет не должно превышать $N=10$, при местных отклонениях от плоскостности — не более $\Delta N=3$ (N — число интерференционных полос).

2.6 Шероховатость внутренней и наружной поверхностей окон, внутренних поверхностей боковых стенок и дна кювет должна быть $Rz \leq 0,05$ мкм по ГОСТ 2789—73.

2.7 Шероховатость матированных наружных поверхностей боковых стенок и дна кювет должна быть $Ra \leq 2,5$ мкм по ГОСТ 2789—73.

2.8. Чистота полированной поверхности окон, боковых стенок и дна кювет должна быть $P=VI$ по ГОСТ 11141—84.

2.9. Чистота полированной поверхности рабочей зоны окон кювет должна быть $P=IV$ по ГОСТ 11141—84.

2.10. Размер b следует измерять на расстоянии 14 мм от дна и 5 мм от внутренней поверхности боковой стенки кюветы с погрешностью не более $\pm 0,01$ мм.

2.11. В верхней части стенок или окон кювет должны маркироваться следующие обозначения:

индекс «К»;

действительный размер b с точностью до второго знака после запятой

Например, кювета с действительным размером $b=2,02$ мм должна иметь маркировку К2,02.

2.12 Кюветы с крышками следует комплектовать по 2 или 4 шт с одинаковыми действительными (маркировочными) значениями размера b .

2.13 (Исключен, Изм. № 1)

Приложение (Исключено, Изм. № 1).

Редактор Р. Г. Говердовская
Технический редактор Э. В. Митяй
Корректор Г. И. Чуйко

Сдано в наб 15 03 85 Подп в печ 26 06 85 0 25 усл п л 0,25 усл кр отт 0,18 уч изд л.
Тираж 4000 Цена 3 коп

Ордена «Знак Почета» Издательство стандартов, 123840, Москва, ГСП,
Новопресненский пер., д. 3.
Вильнюсская типография Издательства стандартов, ул. Миндауго, 12/14. Зак 2027

Изменение № 2 ГОСТ 20903—75 Кюветы прямоугольные кварцевые для спектрофотометров Основные размеры Технические требования

Утверждено и введено в действие Постановлением Государственного комитета СССР по стандартам от 22 06 89 № 1856

Дата введения 01 01 90

Пункты 1 1, 2 10, 2 11, 2 12 Заменить обозначение b на l
Пункт 1 1 Чертеж, таблица Заменить обозначение B на L ,
чертеж Заменить обозначение отклонения от симметричности

(Продолжение см с 214)

(Продолжение изменения к ГОСТ 20903—75)

÷	0,2	Б
---	-----	---

ИЗ

≡	R0,2	Б
---	------	---

Пункты 2.1, 2.2. Заменить ссылку: ГОСТ 15130—79 на ГОСТ 15130—86

Пункты 2.6, 2.7. Заменить слово: «Шероховатость» на «Параметр шероховатости».

(ИУС № 10 1989 г.)