

ГОСТ 20870—75

М Е Ж Г О С У Д А Р С Т В Е Н Н Ы Й С Т А Н Д А Р Т

ПЛАСТМАССЫ ЯЧЕЙСТЫЕ ЖЕСТКИЕ

МЕТОД ОПРЕДЕЛЕНИЯ СКОРОСТИ ПРОХОЖДЕНИЯ ПАРОВ ВОДЫ

Издание официальное

БЗ 6—99

ИПК ИЗДАТЕЛЬСТВО СТАНДАРТОВ
Москва

М Е Ж Г О С У Д А Р С Т В Е Н Н Ы Й С Т А Н Д А Р Т**ПЛАСТМАССЫ ЯЧЕЙСТЫЕ ЖЕСТКИЕ****Метод определения скорости прохождения паров воды****ГОСТ
20870—75***

Rigid cellular plastics.

Method for the determination of water — Vapour permeability

ОКСТУ 2209

Постановлением Государственного комитета стандартов Совета Министров СССР от 27.05.75 № 1416 дата введения установлена

01.07.76

Ограничение срока действия снято по протоколу № 7—95 Межгосударственного Совета по стандартизации, метрологии и сертификации (ИУС 11—95)

Настоящий стандарт распространяется на жесткие ячеистые пластмассы и устанавливает метод определения скорости прохождения паров воды в условиях умеренного климата при температуре 23 °С и градиенте относительной влажности 0—85 %, в условиях тропического климата при температуре 38 °С и градиенте относительной влажности 0—88,5 %.

В стандарте учтены требования рекомендации ИСО Р 1663—70.

1. АППАРАТУРА, МАТЕРИАЛЫ И РЕАКТИВЫ

1.1. Для проведения испытания применяют:

- камеру, в которой поддерживается постоянная температура (38 ± 1) °С или (23 ± 1) °С, способную вместить эксикатор. В качестве камеры может использоваться воздушный термостат, обеспечивающий заданную температуру с указанной погрешностью;
- весы с погрешностью измерения не более 0,001 г;
- инструмент для измерения линейных размеров, обеспечивающий погрешность измерения не более 0,5 мм;
- эксикатор 2—250 по ГОСТ 25336—82 (черт. 1);
- набор стеклянных стаканов вместимостью 250 см³, с внутренним диаметром около 65 мм.

Верхняя часть стаканов должна быть расширена для осуществления парафинового затвора. На глубине 25 мм от верхнего края на стакане с внутренней стороны должен быть сделан кольцевой выступ шириной не менее 2 мм для фиксирования положения образца (черт. 1а).

Допускается использовать металлические стаканы указанной формы и размеров. При этом материал стакана должен быть устойчив к действию хлористого кальция;

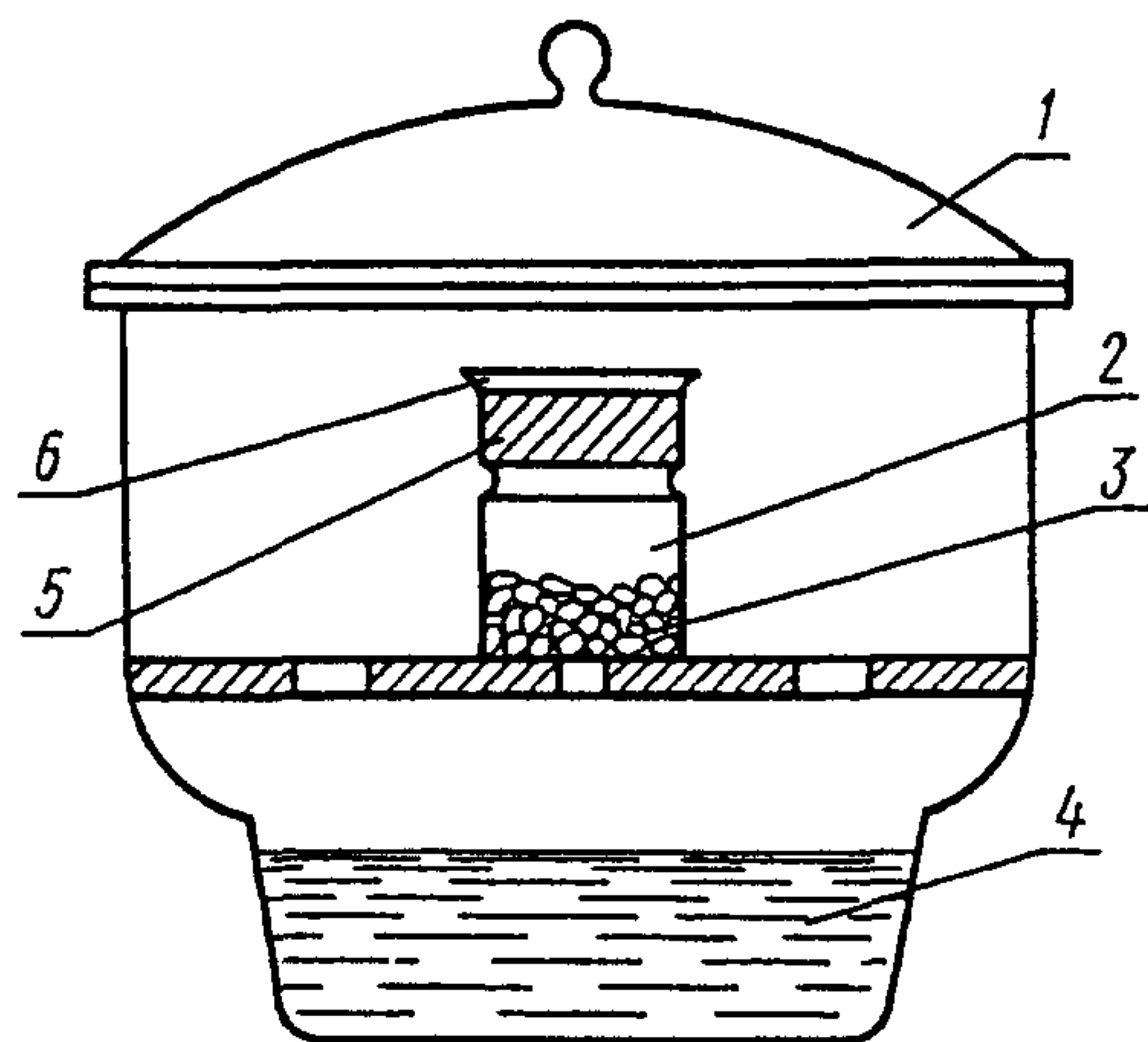
- шаблон металлический или стеклянный диаметром 64—65 мм, толщиной не более 4 мм;
- парафин по ГОСТ 23683—89;
- кальций хлористый безводный по НД;
- калий хлористый по ГОСТ 4234—77, пересыщенный раствор, для создания градиента относительной влажности 0—85 % при 23 °С;

Издание официальное

Перепечатка воспрещена

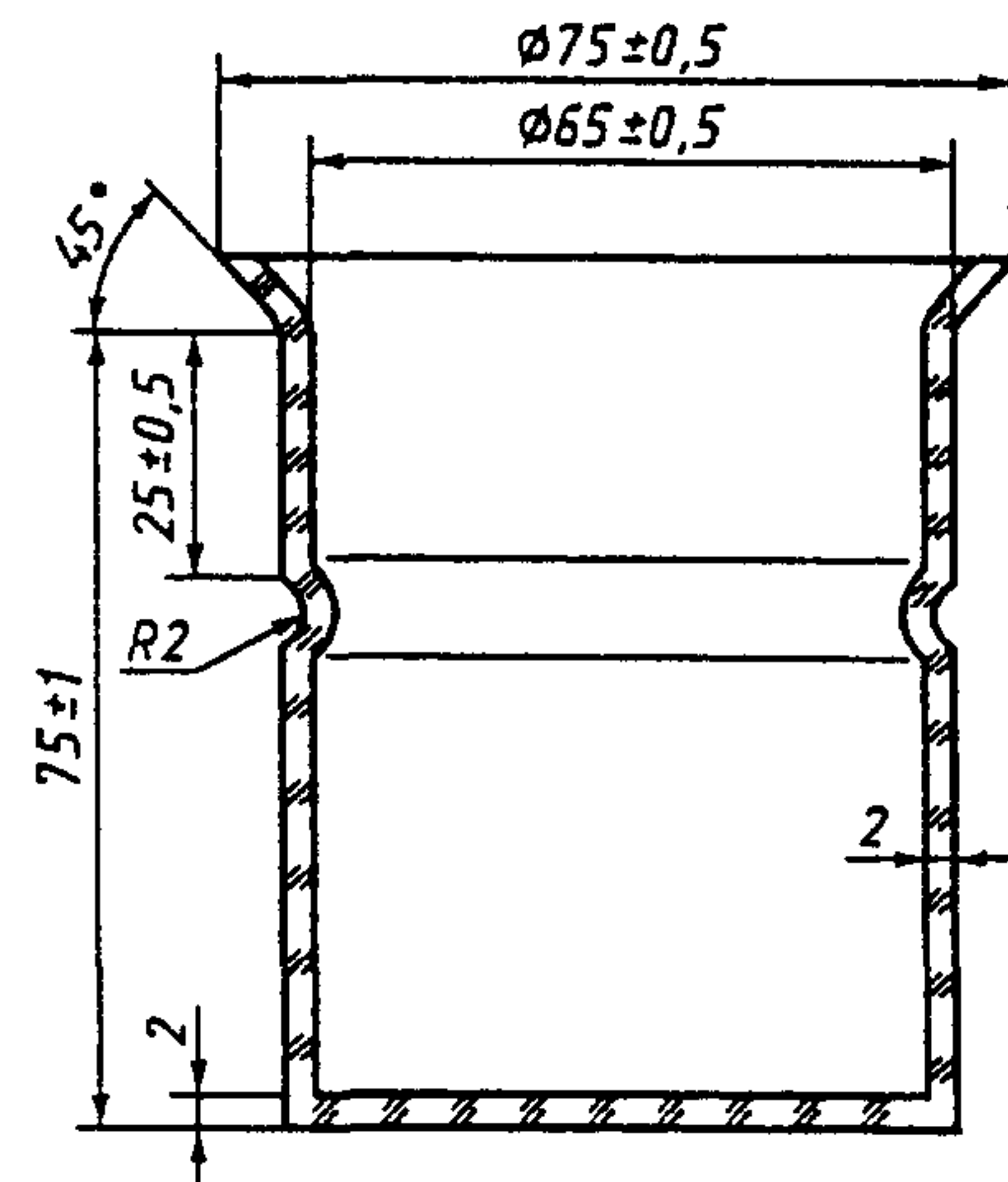
* Издание (февраль 2000 г.) с Изменением № 1, утвержденным в июне 1985 г.
(ИУС 9—85)

© Издательство стандартов, 1975
© ИПК Издательство стандартов, 2000



1 — эксикатор; 2 — стакан; 3 — хлористый кальций; 4 — пересыщенный раствор хлористого калия или азотнокислого калия; 5 — образец; 6 — парафин

Черт. 1



Черт. 1а

- калий азотнокислый по ГОСТ 4217—77, пересыщенный раствор, для создания градиента относительной влажности 0—88,5 % при 38 °С.

(Измененная редакция, Изм. № 1).

2. ПОДГОТОВКА К ИСПЫТАНИЮ

2.1. Образцы для испытания должны быть цилиндрической формы высотой $(25 \pm 0,5)$ мм и диаметром, равным внутреннему диаметру стакана.

2.2. Образцы вырезают из испытуемого материала, не нарушая его исходной структуры. Способ изготовления образцов должен быть указан в стандартах или технических условиях на материал.

2.3. Поверхность образцов должна быть без поверхностной пленки, ровной, без видимых дефектов ячеистой структуры и механической обработки.

2.4. Количество образцов для каждого испытания должно быть не менее пяти.

2.5. Перед испытанием образцы кондиционируют в воздушном термостате при (23 ± 1) °С или (38 ± 1) °С в течение 3 ч.

3. ПРОВЕДЕНИЕ ИСПЫТАНИЯ

3.1. В камере устанавливают температуру (38 ± 1) °С или (23 ± 1) °С.

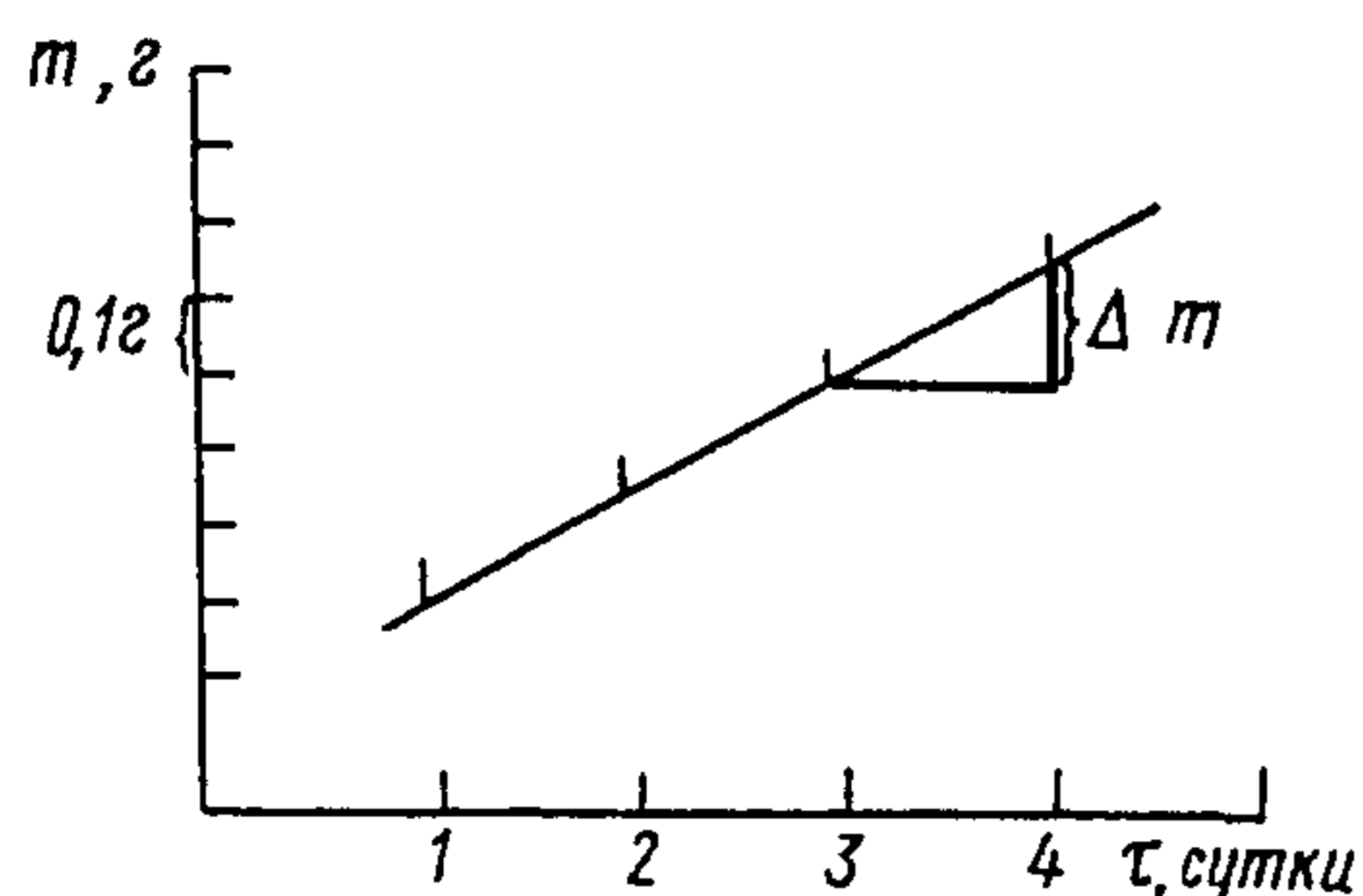
3.2. Измеряют диаметр и высоту образца с погрешностью не более 0,5 мм и вычисляют площадь образца.

3.3. В стакан берут навеску безводного хлористого кальция $(50 \pm 0,5)$ г и помещают плотно входящий в него образец. Расстояние от поверхностного слоя хлористого кальция до нижней поверхности образца должно быть 10—15 мм. Сразу же после помещения образца в стакан на него по центру помещают шаблон и заливают по окружности расплавленный парафин для обеспечения герметичности затвора между образцом и стенками стакана и получения точной площади экспозиции на поверхности образца. После отверждения парафина шаблон осторожно удаляют. Необходимо тщательно следить за тем, чтобы парафин не попал под шаблон. Затем стакан взвешивают и помещают в эксикатор с пересыщенным раствором хлористого калия или азотнокислого калия в зависимости от условий определения.

При испытании при (23 ± 1) °С и градиенте относительной влажности 0—85 % в эксикатор заливают пересыщенный раствор хлористого калия.

При испытании при (38 ± 1) °С и градиенте относительной влажности 0—88,5 % в эксикатор заливают пересыщенный раствор азотнокислого калия. Расстояние от поверхности раствора до дна стакана должно быть (50 ± 5) мм.

Эксикатор, в котором должно находиться не менее пяти стаканов, помещают в камеру с температурой (23 ± 1) °С или (38 ± 1) °С на 24 ч. По истечении этого времени стаканы быстро вынимают из эксикатора, взвешивают с погрешностью не более 0,001 г и снова помещают в



Черт. 2

эксикатор и камеру еще на 24 ч, после чего снова взвешивают. Результаты взвешивания представляют графически $m = f(\tau)$, где m — масса стакана в момент времени τ (черт. 2).

Испытание можно считать законченным, когда увеличение массы стаканов за 24 ч (Δm) не станет практически постоянным (отклонение в значения Δm двух последних определений не должно быть более 2 %).

В тех случаях, когда необходимо определить кинетику абсорбции влаги материалом, в первые сутки измерения следует проводить через каждые 6 ч экспозиции.

(Измененная редакция, Изм. №1).

4. ОБРАБОТКА РЕЗУЛЬТАТОВ

4.1. Скорость прохождения паров воды за сутки (W) в $\text{г}/\text{м}^2$ вычисляют по формуле

$$W = \frac{\Delta m}{S},$$

где Δm — постоянная разность в массе стакана за 24 ч, определяемая по графику $m = f(\tau)$, г;

S — площадь образца, оставшаяся после парафинирования и равная площади шаблона, м^2 .

Вычисления проводят с погрешностью не более 1 $\text{г}/\text{м}^2$.

4.2. За результат испытания принимают среднее арифметическое результатов пяти параллельных определений, допускаемое расхождение между которыми не должно быть более 10 отн. %.

Результаты, полученные при испытании различных жестких ячеистых пластмасс, являются сравнимыми только в том случае, если они получены для образцов одинаковой толщины в одинаковых условиях (температура и влажность).

4.3. Данные испытания записывают в протокол, который должен содержать:

- а) наименование и марку материала, номер партии;
- б) плотность материала и направление вспенивания;
- в) температуру испытания и градиент относительной влажности;
- г) условия кондиционирования;
- д) результаты испытания для каждого образца;
- е) среднее арифметическое результатов пяти определений;
- ж) любое отклонение от стандартного метода;
- з) дату испытания и обозначение настоящего стандарта.

Для материалов, имеющих скорость прохождения паров воды за сутки выше 300 $\text{г}/\text{м}^2$, результат записывают так: за сутки $W > 300 \text{ г}/\text{м}^2$.

Редактор *В.Н. Копысов*
Технический редактор *В.Н. Прусакова*
Корректор *М.В. Бучная*
Компьютерная верстка *Л.А. Круговой*

Изд. лиц. № 021007 от 10.08.95.

Сдано в набор 19.06.2000.

Подписано в печать 21.07.2000.

Усл. печ. л. 0,47.

Уч.-изд. л. 0,38. Тираж 104 экз. С 5573. Зак. 655.

ИПК Издательство стандартов, 107076, Москва, Колодезный пер., 14.

Набрано в Издательстве на ПЭВМ

Филиал ИПК Издательство стандартов — тип. "Московский печатник", 103062, Москва, Лялин пер., 6.

Плр № 080102