

ГОСТ 20869—75

М Е Ж Г О С У Д А Р С Т В Е Н Н Ы Й С Т А Н Д А Р Т

**ПЛАСТМАССЫ ЯЧЕЙСТЫЕ
ЖЕСТКИЕ**

МЕТОД ОПРЕДЕЛЕНИЯ ВОДОПОГЛОЩЕНИЯ

Издание официальное

БЗ 6—99

ИПК ИЗДАТЕЛЬСТВО СТАНДАРТОВ
Москва

М Е Ж Г О С У Д А Р С Т В Е Н Н Ы Й С Т А Н Д А Р Т

ПЛАСТМАССЫ ЯЧЕЙСТЫЕ
ЖЕСТКИЕ

Метод определения водопоглощения

ГОСТ
20869—75*Rigid cellular plastics.
Method for determination of water absorption

ОКСТУ 2209

Постановлением Государственного комитета стандартов Совета Министров СССР от 27.05.75 № 1415 дата введения установлена

01.07.76

Ограничение срока действия снято по протоколу № 4—93 Межгосударственного Совета по стандартизации, метрологии и сертификации (ИУС 4—94)

Настоящий стандарт распространяется на жесткие ячеистые пластмассы и устанавливает метод определения водопоглощения.

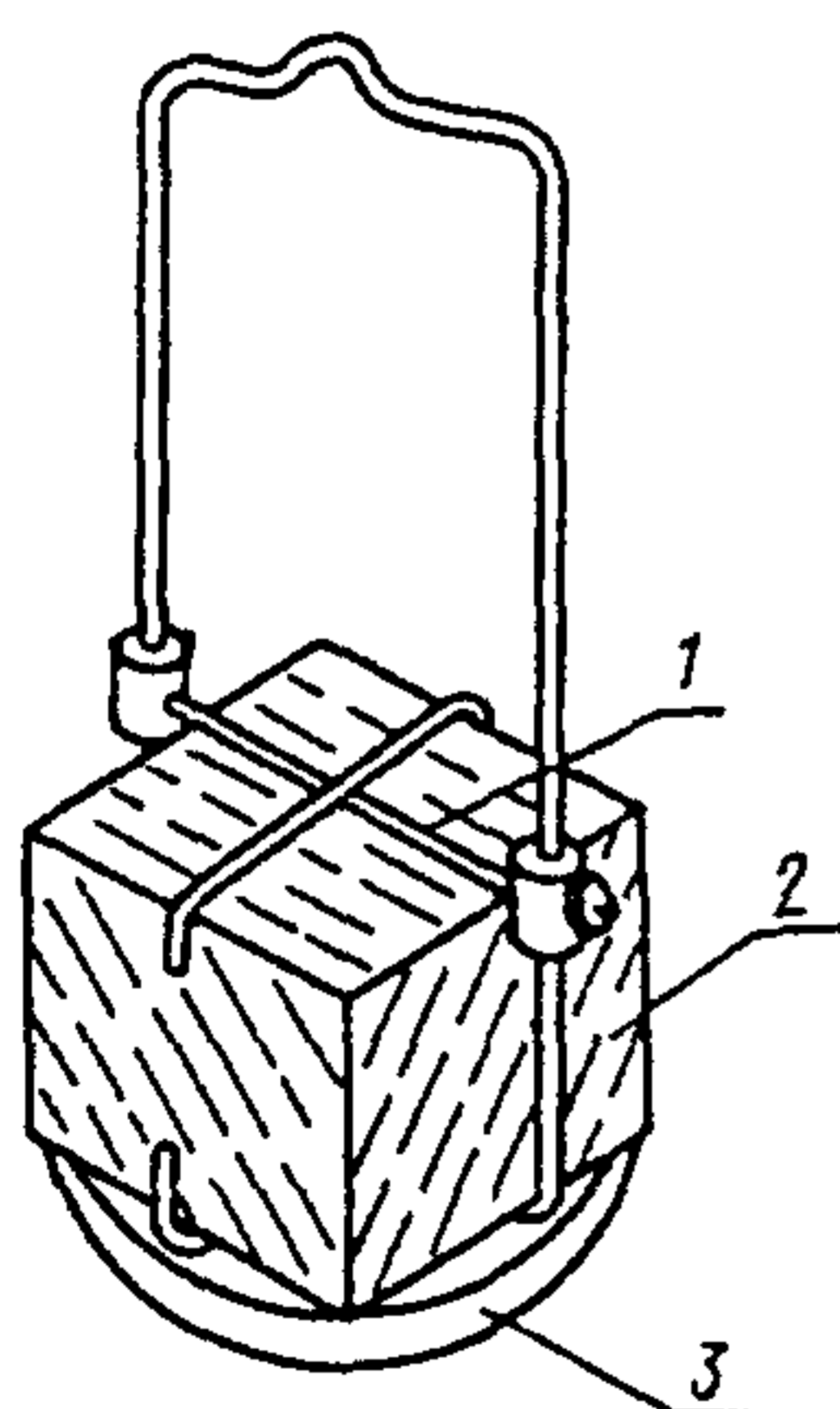
Сущность метода заключается в измерении количества воды, поглощенной испытуемым образцом, гидростатическим взвешиванием образца после пребывания его в течение заданного времени в дистиллированной воде при (23 ± 2) °С и нормальном давлении.

В стандарте учтены требования международного стандарта ИСО 2896—87.
(Измененная редакция, Изм. № 1).

1. АППАРАТУРА И РЕАКТИВЫ

1.1. Для определения водопоглощения применяют:

- весы с погрешностью не более 0,01 г, позволяющие проводить гидростатические взвешивания до 200 г;



1 — рамка; 2 — образец; 3 — груз

- воду дистиллированную по ГОСТ 6709—72;
- сосуд цилиндрический диаметром 120 мм и высотой 240 мм;
- пленку полиэтиленовую по ГОСТ 10354—82;
- прибор для измерения образцов с погрешностью не более 0,1 мм, оказывающий давление в процессе измерения не более 0,003 кгс/см²;

- рамку (корзину) прямоугольную из нержавеющей стали по ГОСТ 5632—72 для выдержки образцов в воде и гидростатического взвешивания; чтобы исключить всплывание образцов, к рамке прикрепляют грузы массой 125 г (чертеж).

Издание официальное

Перепечатка воспрещена

* Издание (апрель 2000 г.) с Изменением № 1, утвержденным в июне 1985 г. (ИУС 9—85)

© Издательство стандартов, 1975
© ИПК Издательство стандартов, 2000

2. ПОДГОТОВКА К ИСПЫТАНИЮ

2.1. Для проведения испытания применяют образцы в виде куба с ребром $(50 \pm 0,5)$ мм. При толщине испытуемого материала менее 50 мм допускается использовать образцы высотой не менее 15 мм. В этом случае толщина образца должна быть указана в протоколе испытаний.

2.2. Способ изготовления образцов и место их отбора должны быть указаны в стандартах или технических условиях на материал.

2.3. Образцы должны иметь ровную поверхность без видимых дефектов ячеистой структуры и механической обработки.

2.4. Для испытаний должно быть взято не менее пяти образцов.

2.5. Перед испытанием образцы кондиционируют по ГОСТ 12423—66 в течение 24 ч при (23 ± 2) °С и влажности (50 ± 5) %, если в стандартах или технических условиях на материал нет других указаний.

(Измененная редакция, Изм. № 1).

3. ПРОВЕДЕНИЕ ИСПЫТАНИЯ

3.1. Линейные размеры измеряют с погрешностью не более 0,1 мм и определяют первоначальный объем и полную геометрическую поверхность образцов.

3.2. Образцы помещают в проволочные рамки и опускают в открытый сосуд с дистиллированной водой так, чтобы расстояние между поверхностью воды и верхней гранью образца составляло 50 мм.

3.3. Первое взвешивание проводят по истечении одной минуты и определяют с погрешностью не более 0,01 г массу образца с рамкой в воде.

3.4. Образцы выдерживают в воде в течение 7 сут, если в стандартах или технических условиях на материал нет других указаний, и затем проводят повторное взвешивание образцов в воде с рамкой.

3.5. Испытания по пп. 3.3 и 3.4 проводят с использованием одной и той же рамки. Непосредственно перед каждым взвешиванием удаляют с поверхности образца воздушные пузырьки стеклянной палочкой.

3.6. Если образец по истечении времени выдержки сохранил исходную форму, то после повторного взвешивания не более чем через одну минуту измеряют линейные размеры образца и определяют его объем.

3.7. Для определения объема образца, изменившего свою исходную форму, используют цилиндрический сосуд, имеющий водосливную трубку.

Наполняют этот сосуд водой до тех пор, пока вода не будет переливаться через слив. После стабилизации уровня воды под слив помещают градуированный резервуар с такой вместимостью, чтобы обеспечивалось измерение объема воды с погрешностью не более 0,5 см³.

3.8. Образец с рамкой извлекают из воды и в течение 2 мин выдерживают на воздухе. После этого образец с рамкой осторожно погружают в сосуд со сливом и измеряют объем вытесненной воды.

Повторяют эту же процедуру с рамкой без образца и определяют при этом объем вытесненной воды. По разности между полученными значениями определяют объем образца.

4. ОБРАБОТКА РЕЗУЛЬТАТОВ

4.1. Водопоглощение пенопласта по отношению к первоначальному объему (W_V) в процентах вычисляют по формуле

$$W_V = \left(\frac{m - m_0}{V_0 \rho} + \frac{V - V_0}{V_0} \right) \cdot 100,$$

где V_0 — объем образца до испытания, см³;

V — объем образца после испытания, см³;

ρ — плотность воды при (20 ± 2) °С, г/см³;

m_0 — масса образца с рамкой в воде по истечении 1 мин выдержки в воде, г;

m — масса образца с рамкой в воде по истечении 7 сут выдержки в воде, г.

С. 3 ГОСТ 20869—75

4.2. Водопоглощение пенопласта по отношению к первоначальной полной поверхности (W_S) в $\text{см}^3/\text{м}^2$ вычисляют по формуле

$$W_S = \left(\frac{m - m_0}{S \cdot \rho} + \frac{V - V_0}{S} \right) \cdot 10^4,$$

где S — полная геометрическая поверхность образца, см^2 .

4.3. За результат испытания принимают среднее арифметическое результатов пяти параллельных определений. Допускаемые расхождения между параллельными определениями отдельных значений от среднего арифметического должны быть указаны в стандартах или технических условиях на материал.

4.4. Результаты испытания записывают в протокол, который должен содержать:

- а) наименование и марку материала, номер партии;
- б) наименование предприятия-изготовителя;
- в) время выдержки в воде;
- г) отдельные и средние арифметические значения W_V , W_S ;
- д) дату испытания;
- е) обозначение настоящего стандарта.

Редактор *В.Н. Копысов*
Технический редактор *О.Н. Власова*
Корректор *Т.И. Кононенко*
Компьютерная верстка *Е.Н. Мартыановой*

Изд. лиц. № 021007 от 10.08.95. Сдано в набор 03.04.2000. Подписано в печать 16.05.2000. Усл. печ. л. 0,47.
Уч.-изд. л. 0,30. Тираж 103 экз. С 5116. Зак. 429.

ИПК Издательство стандартов, 107076, Москва, Колодезный пер., 14.
Набрано в Издательстве на ПЭВМ
Филиал ИПК Издательство стандартов — тип. "Московский печатник", 103062, Москва, Лялин пер., 6.
Плр № 080102