

СТОЙКИ УСТАНОВОЧНЫЕ КРЕПЕЖНЫЕ

Технические требования

Adjusting fixturing supports.
Requirements forГОСТ
20868—81Взамен
ГОСТ 20868—75

МКС 31.240

Постановлением Государственного комитета СССР по стандартам от 15 апреля 1981 г. № 1983 дата введения установлена

с 01.07.82

Ограничение срока действия снято Постановлением Госстандарта от 10.09.92 № 1166

1. Настоящий стандарт распространяется на металлические крепежные установочные стойки, предназначенные для монтажа радиоэлектронной аппаратуры, и устанавливает технические требования, предъявляемые к ним.

2. Крепежные установочные стойки следует изготавливать в соответствии с требованиями настоящего стандарта по ГОСТ 20862-81 — ГОСТ 20867-81.

(Поправка).

3. Резьбы — по ГОСТ 24705—81*, поля допусков для резьбовых концов при шаге $P < 0,8—6$ г, при шаге $P \geq 0,8—8$ г; для резьбовых отверстий при шаге $P < 0,5—6$ Н, при шаге $P \geq 0,5—7$ Н по ГОСТ 16093—81*.

4. Размеры сбегов резьбы, недорезов (недокатов) и фасок на конце резьбы стоек — по ГОСТ 10549—80.

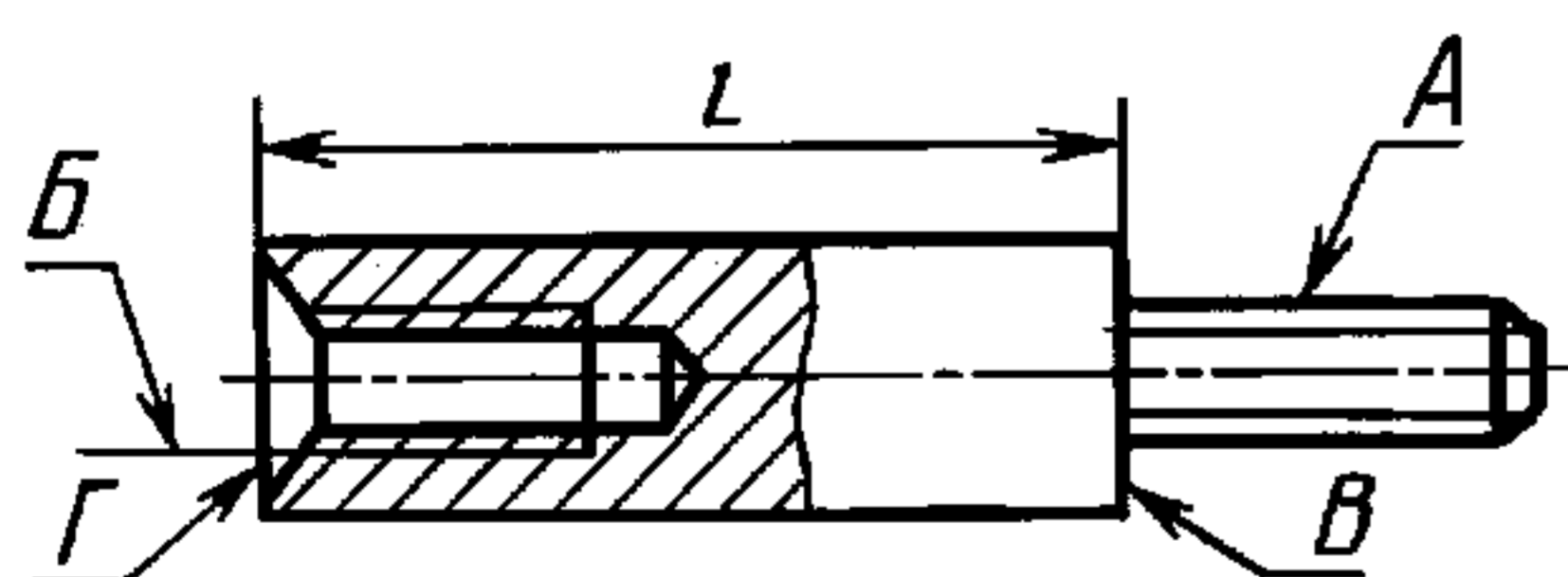
3, 4. **(Измененная редакция, Изм. № 1).**

5. Неуказанные предельные отклонения размеров:

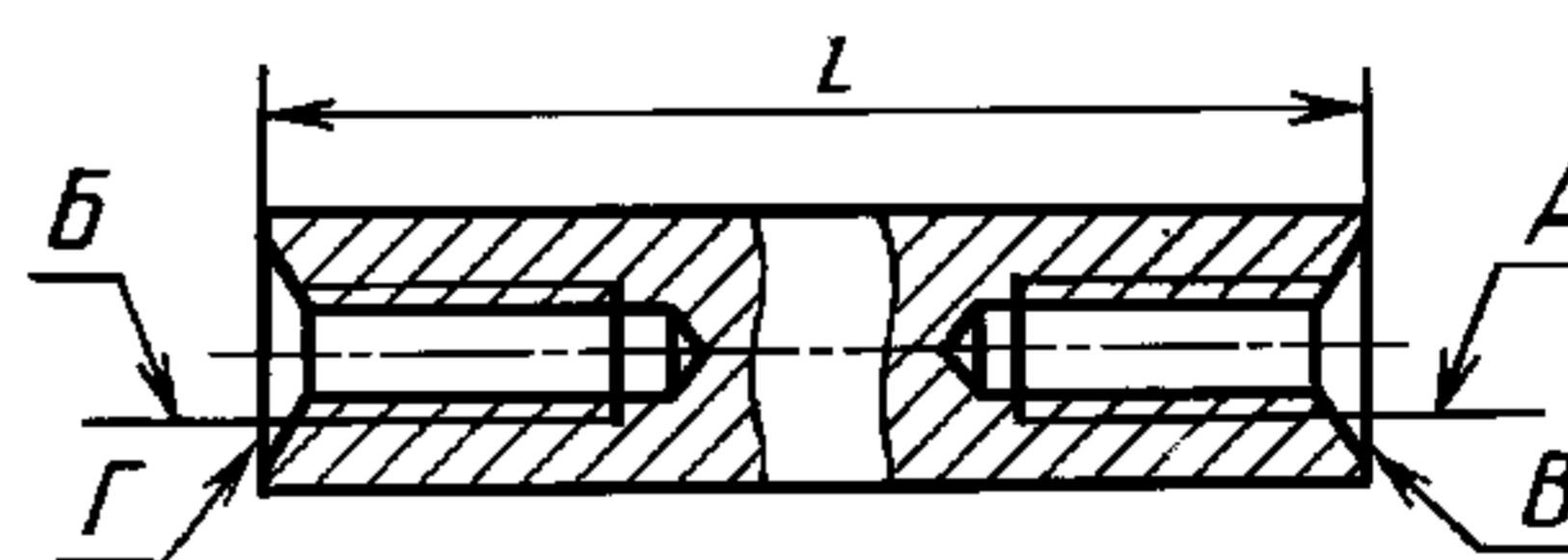
отверстий — Н14, валов — h14, остальных — $\pm \frac{IT14}{2}$, угловых — $\pm \frac{t_2}{2}$.

6. Допуски формы и расположения поверхностей установлены в зависимости от степени точности установочных стоек.

6.1. Допуск соосности оси отверстия B относительно оси поверхности A (черт. 1) или относительно отверстия A (черт. 2) должен соответствовать приведенной в таблице.



Черт. 1



Черт. 2

* С 1 июля 2005 г. введены в действие ГОСТ 24705—2004 и ГОСТ 16093—2004 соответственно.

<i>L</i> , мм	мм	
	Допуск соосности при степени точности	
	нормальной	повышенной
От 6 до 50	0,1	0,05
Св. 50 » 80	0,12	0,06
» 80	0,15	0,08

6.2. Допуск перпендикулярности поверхности *B* относительно оси отверстия (поверхности) *A* для стоек нормальной точности — не более 0,1 мм, повышенной точности — 0,05 мм.

6.3. Допуск параллельности поверхности *Г* относительно поверхности *B* для стоек нормальной точности — не более 0,1 мм, повышенной точности — 0,05 мм.

Примечание. Степень точности стоек устанавливается в конструкторской документации в соответствии с техническими требованиями, предъявляемыми к разрабатываемой аппаратуре.

6.4. Неуказанные допуски формы и расположения поверхностей — в пределах поля допуска на соответствующие размеры.

(Измененная редакция, Изм. № 1).

7. На поверхности стоек не допускаются острые кромки, трещины, заусенцы, следы от коррозии и другие дефекты.

8. В резьбовых отверстиях не допускаются рваные края и выкрашивание ниток резьбы, если они по глубине выходят за пределы среднего диаметра или их длина превышает половину витка.

9. На резьбовых концах не допускается уменьшение высоты профиля резьбы с уменьшением наружного диаметра резьбы более чем на двух концевых витках.