



**ГОСУДАРСТВЕННЫЙ СТАНДАРТ
СОЮЗА ССР**

**МАШИНЫ ЭЛЕКТРИЧЕСКИЕ
ВРАЩАЮЩИЕСЯ С ВЫСОТОЙ ОСИ
ВРАЩЕНИЯ от 450 до 1000 мм
УСТАНОВОЧНО-ПРИСОЕДИНИТЕЛЬНЫЕ РАЗМЕРЫ**

ГОСТ 20839—75

Издание официальное

Цена 3 коп.

**ГОСУДАРСТВЕННЫЙ КОМИТЕТ СССР ПО СТАНДАРТАМ
Москва**

**МАШИНЫ ЭЛЕКТРИЧЕСКИЕ ВРАЩАЮЩИЕСЯ
С ВЫСОТОЙ ОСИ ВРАЩЕНИЯ от 450 до 1000 мм****Установочно-присоединительные размеры**Rotating electrical machinery with
shaft height from 450 to 1000 mm.
Mounting dimensions**ГОСТ
20839—75**

ОКП 33 0000

Постановлением Государственного комитета стандартов Совета Министров СССР
от 19 мая 1975 г. № 1335 срок действия установленс 01.07.76

Проверен в 1981 г.

Несоблюдение стандарта преследуется по закону

Настоящий стандарт распространяется на вращающиеся электрические машины с высотой оси вращения от 450 до 1000 мм (в том числе условной высотой h') по ГОСТ 13267—73 с фланцевым креплением, на лапах, на лапах и плите с одним или двумя стоячковыми подшипниками.

Стандарт устанавливает установочно-присоединительные размеры в следующих пределах:

от 1250 до 2000 мм — по диаметрам окружности расположения центров отверстий на крепительном фланце d_{20} для фланцевого крепления;

от 450 до 1000 мм — по высотам оси вращения h для следующих видов крепления:

на лапах (с лапами снизу, сбоку, а также с установочной плитой, изготовленной как одно целое с машиной, для которой высота оси вращения находится в тех же пределах),

на лапах и на плите с одним стоячковым подшипником,

на лапах и на плите с двумя стоячковыми подшипниками;

до 360 мм — по диаметрам выступающего конца вала d_1 .

Стандарт не распространяется на тяговые электрические машины.

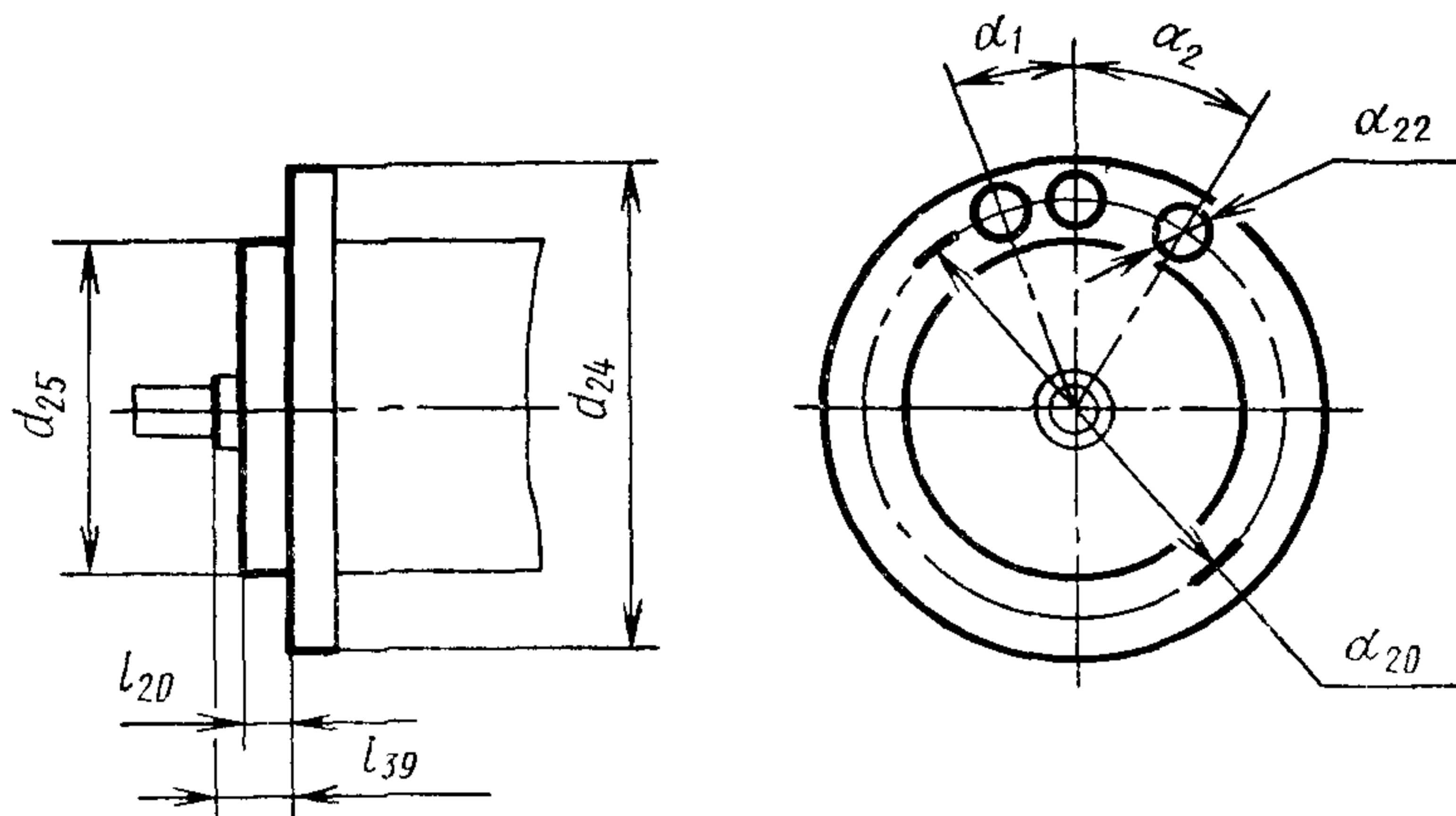
Стандарт соответствует требованиям рекомендаций МЭК 72А, 1970 г., РС 2025—69 и ИСО Р775.

(Измененная редакция, Изм. № 1).



1. ЭЛЕКТРИЧЕСКИЕ МАШИНЫ С ФЛАНЦЕВЫМ КРЕПЛЕНИЕМ

1.1. Установочно-присоединительные размеры электрических машин с фланцевым креплением должны соответствовать указанным на черт. 1 и в табл. 1.



Черт. 1

Таблица 1

Размеры, мм

d_{20}	d_{25}	d_{24}	d_{22}		l_{20}	l_{39}	α_1	α_2
			номинальный	количество отверстий				
мм								
1250	1150	1350	35	12	12	0	—	30°
1400	1290	1500			16			
1600	1480	1720	42	16	20	22°30'	—	
1800	1680	1920			25			
2000	1860	2140	48	16	25			

Примечания:

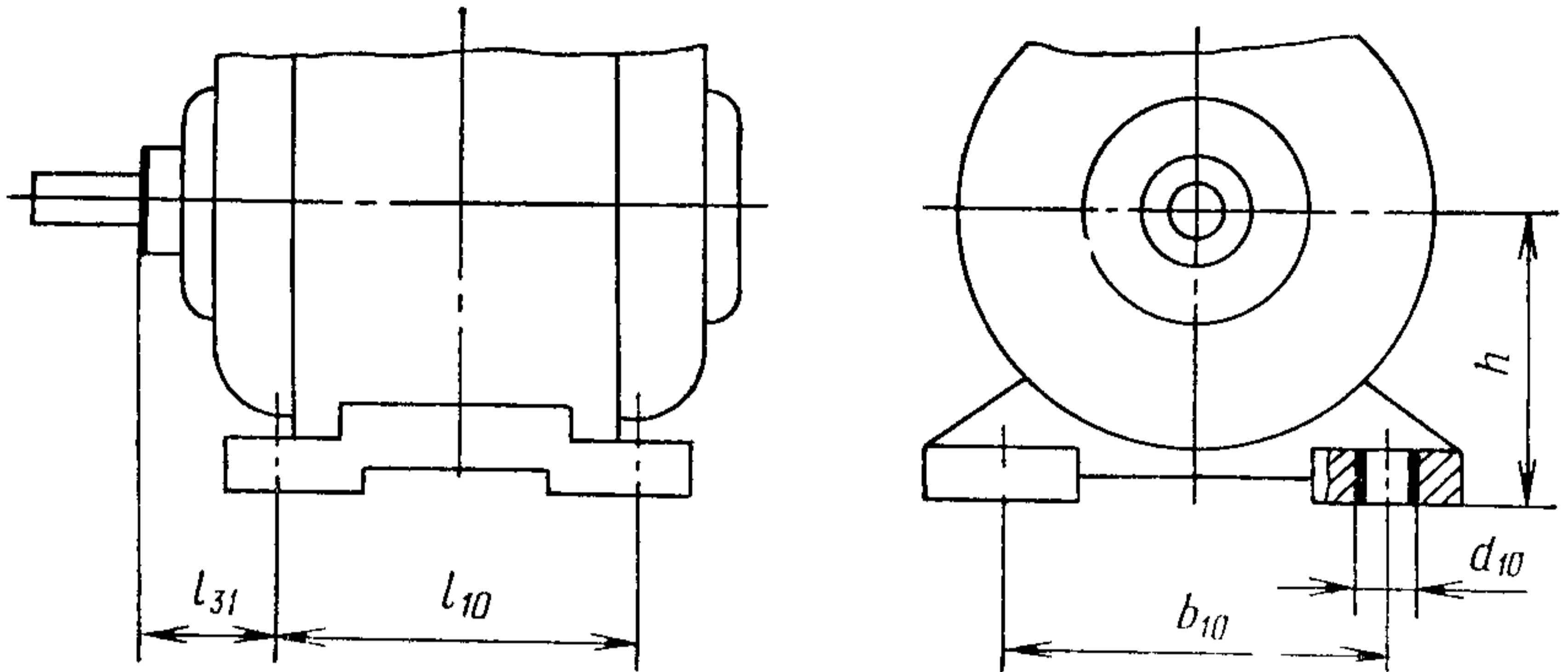
1. Размер l_{39} допускается устанавливать конструктивно на конкретный тип электрической машины.

2. Отверстия d_{22} должны быть равномерно расположены по окружности. В технически обоснованных случаях количество отверстий может быть увеличено с 12 и 16 на 16 и 20 соответственно.

1.2. Установочно-присоединительные размеры вертикальных машин рекомендуется выбирать из табл. 1.

2. ЭЛЕКТРИЧЕСКИЕ МАШИНЫ С КРЕПЛЕНИЕМ НА ЛАПАХ

2.1. Установочно-присоединительные размеры электрических машин с креплением на лапах снизу станины (основное исполнение) должны соответствовать указанным на черт. 2 и в табл. 2.



Черт 2

мм

Таблица 2

$h(h')$	b_{10}	l_{10}	d_{10}
450	710, (750), 800, 900, 1000, 1120	355, 400, 450, 500, 560, 630, 710, 800, 900, 1000, 1120, 1250	35
500	800, (850), 900, 1000, 1120, 1250	400, 450, 500, 560, 630, 710, 800, 900, 1000, 1120, 1250, 1400	42 (35)
560	900, (950), 1000, 1120, 1250, 1400, 1600	450, 500, 560, 630, 710, 800, 900, 1000, 1120, 1250, 1400	42
630	1000, (1060), 1120, (1180); 1250, 1400, 1600	500, 560, 630, 710, 800, 900, 1000, 1120, 1250, 1400, 1600	48 (42)
710	1120, 1250, 1400, 1600, 1800, 2000	560, 630, 710, 800, 900, 1000, 1120, 1250, 1400, 1600, 1800	48
800	1250, 1320, 1400, (1500), 1600, 1800, 2000	630, 710, 800, 900, 1000, 1120, 1250, 1400, 1600, 1800, 2000	56

мм

Продолжение табл. 2

$h(h')$	b_{10}	l_{10}	d_{10}
900	1400; 1600; 1700; 1800; 2000; 2240	710; 800; 900; 1000; 1120; 1250; 1400; 1600; 1800; 2000; 2240	56
1000	1600; 1800; 2000; 2240; 2500	800; 900; 1000; 1120; 1250; 1400; 1600; 1800; 2000; 2240; 2500	

Примечания:

1. Допускается вместо круглых отверстий d_{10} применять продолговатые отверстия с длиной по ГОСТ 16030—70 и шириной, равной d_{10} . Количество отверстий в лапах d_{10} в технически обоснованных случаях может быть увеличено до 6, 8 или 10. При этом расстояние между осями отверстий должно соответствовать табл. 2 для машин с лапами снизу, а для машин с лапами сбоку — табл. 2, но без увязки с высотой оси вращения.

2. Размеры, указанные в скобках, — нерекомендуемые.

3. Допускается в технически обоснованных случаях в НТД на конкретные типы электрических машин устанавливать размер d_{10} без увязки с высотой оси вращения.

(Измененная редакция, Изм. № 1, 2).

2.2. Размер l_{31} (независимо от высоты оси вращения) следует выбирать из следующего ряда:

0, 100, 200, 224, 250, 280, 315, 335, 355, 375, 400, 425, 450, 475, 500, 530, 560, 600, 630, 670, 710, 750, 800, 900 и 1000 мм.

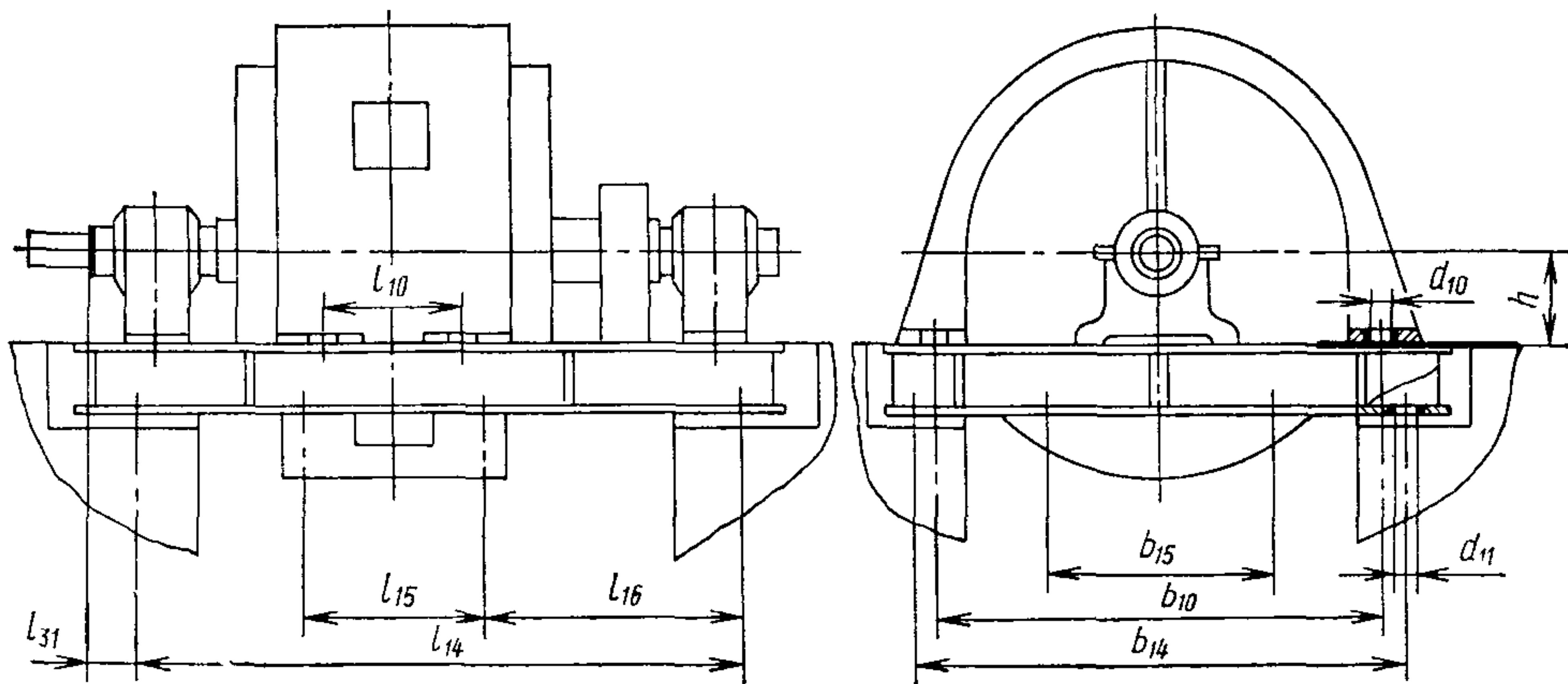
2.3. Установочно-присоединительные размеры электрических машин с креплением на лапах сбоку станины должны соответствовать табл. 2, за исключением высоты оси вращения h , которую следует выбирать из следующего ряда:

0, 160, 250, 400, 500, 630 и 800 мм.

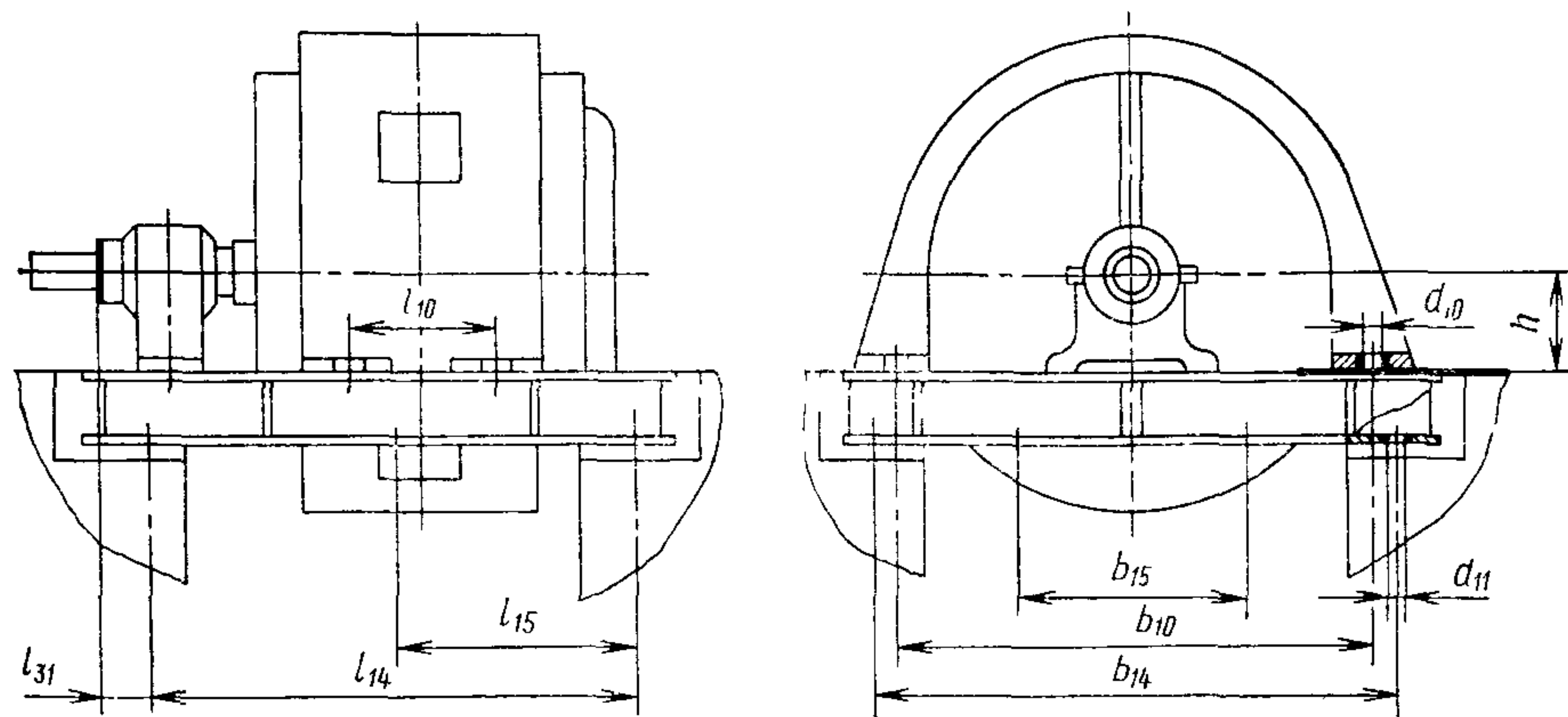
Примечание. Размеры b_{10} и l_{10} следует выбирать по условной высоте оси вращения h' , которую имела бы машина с лапами снизу и вычислять по диаметру станины. Значение условной высоты оси вращения следует вычислять по диаметру станины и округлять до ближайшего большего значения h' .

3. ЭЛЕКТРИЧЕСКИЕ МАШИНЫ С КРЕПЛЕНИЕМ НА ЛАПАХ И НА ПЛИТЕ С ОДНИМ ИЛИ ДВУМЯ СТОЯКОВЫМИ ПОДШИПНИКАМИ

3.1. Установочно-присоединительные размеры электрических машин с креплением на лапах и на плите с одним стояковым подшипником должны соответствовать указанным на черт. 4 и в табл. 3, а с двумя стояковыми подшипниками — на черт. 3 и в табл. 3.



Черт. 3



Черт. 4

Таблица 3

Размеры, мм

$h(h')$	b_{14}	l_{14}			d_{11}
		1 й ряд		2 й ряд	
450, 500, 560, 630, 710; 800, 900, 1000	800, 1000, 1250, 1400, 1600, 1700, 1800, 2000, 2240, 2500,	800, 900, 1000, 1120, 1250, 1400, 1600, 1800, 2000, 2240, 2500, 2800, 3150	1320; 1500, 1700, 1900, 2120, 2360, 2650, 3000	35, 42; 48, 56	

Примечание. При выборе размера l_{14} следует предпочитать 1 й ряд 2-му ряду.

(Измененная редакция, Изм. № 2).

3.2. Если в плите количество отверстий d_{11} более 4, то расстояния между осями отверстий b_{15} , l_{15} и l_{16} должны выбираться из следующего ряда: 400, 500, 630, 800, 1000, 1250, 1600 и 2000 мм.

3.3. Значение размера l_{31} (абсолютное) следует выбирать независимо от высоты оси вращения из следующего ряда: 0, 100, 200, 224, 250, 280, 315, 335, 355, 400, 450, 500, 560 и 630 мм.

(Измененная редакция, Изм. № 2).

3.4. Размеры мест крепления лап к плитам должны выбираться из разд 2 с обязательной их простановкой в габаритном чертеже. При этом размеры l_{10} и d_{10} могут выбираться без увязки с высотой оси вращения.

4. ВЫСТУПАЮЩИЕ КОНЦЫ ВАЛОВ

4.1. Выступающие концы валов электрических машин по ГОСТ 12080—66 и ГОСТ 12081—72 должны изготавливаться следующих исполнений:

- цилиндрические со шпонкой;
- цилиндрические без шпонки (только для посадки с гарантированным натягом);
- цилиндрические без шпонки с резьбовым концом;
- цилиндрические со шпонкой и резьбовым концом;
- конические со шпонкой;
- конические со шпонкой и резьбовым концом;
- конические без шпонки с резьбовым концом.

Примечания

1 Допускается изготовление электрических машин с двумя выступающими концами валов, при этом привязка размеров для второго конца вала не регламентируется

2. Допускается изготовление электрических машин с фланцевыми концами валов

3 Типы шпонок и их количество не регламентируются.

4 Допускается изготовление электрических машин с цилиндрическими ступенчатыми концами валов без шпонок с гарантированным натягом.

Таблица 4

d_1	мм	
	l_1	
	длинные	короткие
150	250	200
160 170 180	300	240
190 200 220	350	280
250 (260)	410	330
280 (300) 320	470	380
360	550	450

Примечания:

1. Допускается изготовление электрических машин с размерами выступающих концов валов по ГОСТ 18709—73.

2. Размеры, указанные в скобках, — нерекомендуемые.

4.2. Размеры выступающего конца вала должны соответствовать указанному в табл. 4.

5. ОБЩИЕ ТРЕБОВАНИЯ

5.1. Буквенные обозначения установочных и присоединительных размеров — по ГОСТ 4541—70.

5.2. Допуски на установочные и присоединительные размеры — по ГОСТ 8592—79.

ИНФОРМАЦИОННЫЕ ДАННЫЕ

1. РАЗРАБОТАН И ВНЕСЕН Министерством электротехнической промышленности СССР

ИСПОЛНИТЕЛИ

Д. М. Малкин, В. Ф. Гришин, В. Г. Волков, В. И. Лондарь,
А. Н. Гулидова

2. УТВЕРЖДЕН И ВВЕДЕН В ДЕЙСТВИЕ Постановлением Государственного комитета СССР по стандартам от 19 мая 1975 г. № 1335.

3. Срок проверки — 1990 г.
Периодичность проверки — 5 лет.

4. Стандарт полностью соответствует международному стандарту МЭК 72А.

5. ВВЕДЕН ВПЕРВЫЕ

6. ССЫЛОЧНЫЕ НОРМАТИВНО-ТЕХНИЧЕСКИЕ ДОКУМЕНТЫ

Обозначение НТД, на который дана ссылка	Номер пункта, подпункта, перечисления, приложения
ГОСТ 4541—70	5.1
ГОСТ 8592—79	5.2
ГОСТ 12080—66	4.1
ГОСТ 12081—72	4.1
ГОСТ 13267—73	Вводная часть
ГОСТ 16030—70	2.1
ГОСТ 18709—73	4.2

7. Переиздание (декабрь 1987 г.) с изменениями 1, 2, утвержденными в июле 1977 г., июле 1987. (ИУС 9—77, 11—87).

Изменение № 3 ГОСТ 20839—75 Машины электрические вращающиеся с высотой оси вращения от 450 до 1000 мм. Установочно-присоединительные размеры

Утверждено и введено в действие Постановлением Государственного комитета СССР по управлению качеством продукции и стандартам от 24.04.90 № 966

Дата введения 01.01 91

На обложке и первой странице под обозначением стандарта указать обозначение: (СТ СЭВ 6592—89).

Пункт 2 1 Таблицу 2 и примечания изложить в новой редакции.

Таблица 2

Размеры, мм

h	b_{10}	l_{10}	d_1
450	560, 600, 630, 670, 710 750, 800, 850 900, 950, 1000 1060, 1120	355, 400, 450, 500, 560, 630; 710 800, 900, 1000, 1120, 1250, 1400	35
500	630, 670 710, 750, 800, 850, 900, 950 1000, 1060, 1120, 1180 1250	400, 450, 500, 560 630, 710, 800, 900, 1000, 1120, 1250, 1400, 1600	42
560	710 750, 800 850, 900 950 1000, 1060 1120, 1180 1250, 1320 1400	450, 500, 560, 630, 710, 800, 900, 1000, 1120 1250, 1400, 1600, 1800	42
630	800, 850, 900, 950 1000, 1060, 1120, 1180, 1250 1320, 1400, 1500, 1600	500, 560, 630, 710, 800, 900, 1000, 1120, 1250, 1400, 1600, 1800, 2000	42

(Продолжение см с 150)

h	b_{10}	l_{10}	d_{10}
710	900, 950, 1000, 1060, 1120, 1180, 1250, 1320, 1400, 1500, 1600, 1700, 1800	500, 560, 630, 710, 800, 900, 1000, 1120, 1250, 1400, 1600, 1800, 2000, 2240	48
800	1000, 1060, 1120, 1180, 1250, 1320, 1400, 1500, 1600, 1700, 1800, 1900, 2000	500, 560, 630, 710, 800, 900, 1000, 1120, 1250, 1400, 1600, 1800, 2000, 2240, 2500	56
900	1120, 1180, 1250, 1320, 1400, 1500, 1600, 1700, 1800, 1900, 2000, 2120, 2240	500, 560, 630, 710, 800, 900, 1000, 1120, 1250, 1400, 1600, 1800, 2000, 2240, 2500, 2800	56
1000	1250, 1320, 1400, 1500, 1600, 1700, 1800, 1900, 2000, 2120, 2240, 2360, 2500	500, 560, 630, 710, 800, 900, 1000, 1120, 1250, 1400, 1600, 1800, 2000, 2240, 2500, 2800, 3150	

Примечания

1 Размер d_{10} допускается устанавливать без увязки с высотой оси вращения

2 Допускается вместо круглых отверстий d_{10} применять продолговатые отверстия с длиной по ГОСТ 16030—70 и шириной, равной d_{10} . Число отверстий в лапах в технически обоснованных случаях может быть увеличено до 6, 8 или 10. При этом расстояния между осями отверстий должны соответствовать табл. 2, но без увязки с высотой оси вращения.

Пункт 4.1 Примечание 2 дополнить словами «при этом размер l_{31} не устанавливается»

Пункт 4.2 и таблицу 4 исключить

(ИУС № 7 1990 г.)

Редактор *А. Л. Владимиров*
Технический редактор *М. И. Максимова*
Корректор *А. С. Черноусова*

Сдано в наб 30 10 87 Подп в печ 03 02 88 0,75 усл п л 0,75 усл кр-отт 0,47 уч-изд. л.
Тир 4 280 Цена 3 коп.

Ордена «Знак Почета» Издательство стандартов, 123840, Москва, ГСП, Новопресненский пер., 3
Тип «Московский печатник». Москва, Лялин пер., 6. Зак. 1452