

ОБЪЕКТИВЫ СЪЕМОЧНЫЕ**Метод измерения продольной сферической аберрации**Camera lens. Method for measurement of the
longitudinal spherical aberration**ГОСТ
20826—75****Постановлением Государственного комитета стандартов Совета Министров
СССР от 14 мая 1975 г. № 1291 срок действия установлен****с 01.07.76****до 01.07.81****Несоблюдение стандарта преследуется по закону**

Настоящий стандарт распространяется на фотографические, киносъемочные и телевизионные съемочные объективы и устанавливает метод измерения продольной сферической аберрации.

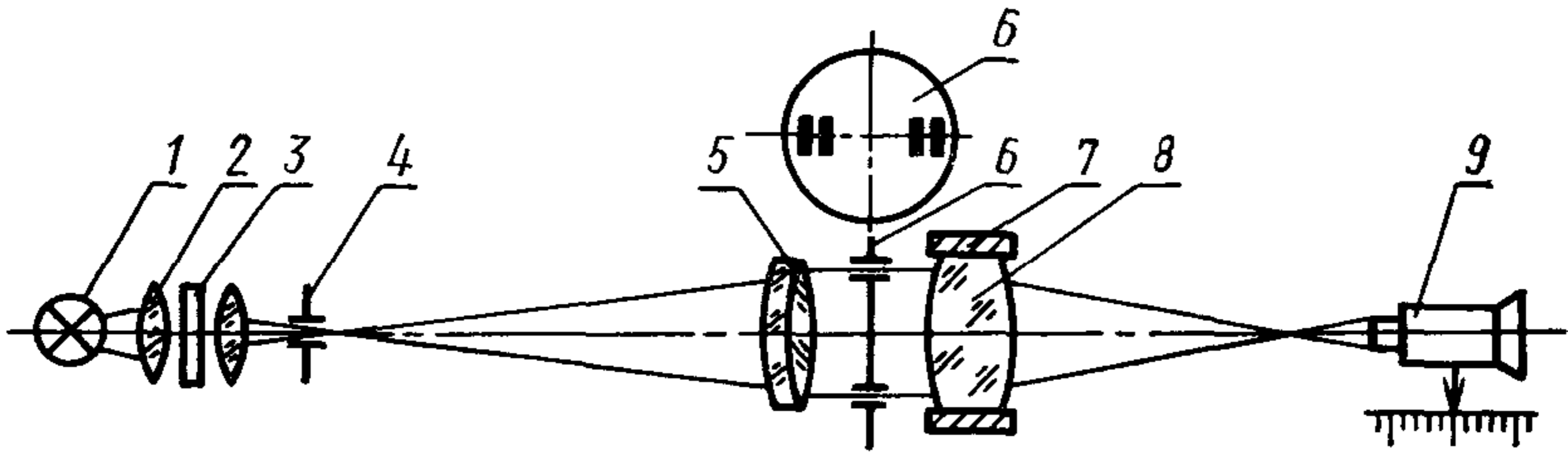
1. СУЩНОСТЬ МЕТОДА

1.1. Метод измерения продольной сферической аберрации основан на измерении расстояний вдоль оптической оси объектива между точками пересечения лучей, проходящих через выбранный ряд кольцевых зон входного зрачка.

Положение точки пересечения луча с оптической осью определяется путем совмещения дифракционных картин, каждая из которых образуется в плоскости изображения при прохождении узкого пучка лучей через пару щелей.

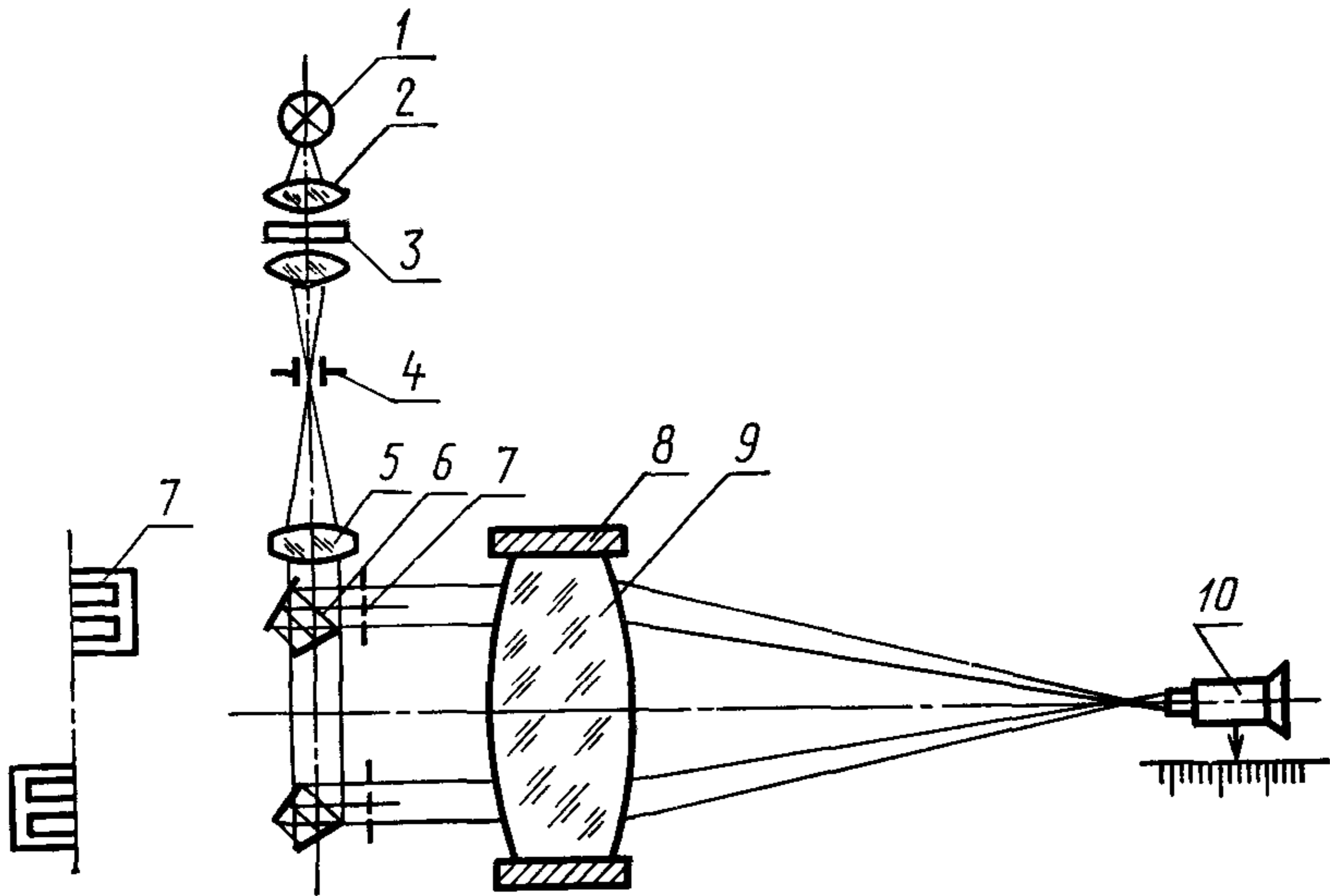
2. АППАРАТУРА

2.1. Измерение продольной сферической аберрации съемочных объективов должно производиться на оптической скамье по схеме черт. 1 (для объективов с фокусным расстоянием до 3000 мм) и черт. 2 (для длиннофокусных объективов).



1—источник света, 2—конденсор; 3—светофильтр; 4—раздвижная щель; 5—коллиматор, 6—диафрагма с двумя парами параллельных щелей; 7—объективодержатель, 8—испытываемый объектив; 9—микроскоп.

Черт. 1



1—источник света; 2—конденсор; 3—светофильтр; 4—раздвижная щель; 5—коллиматор; 6—пентагональный отражатель; 7—пара параллельных щелей; 8—объективодержатель; 9—испытываемый объектив; 10—микроскоп.

Черт. 2

Примечание. Вместо источника света и светофильтра допускается использование монохроматора.

При испытаниях объективов, работающих с конечного расстояния, должна быть использована схема черт. 1, за исключением коллиматора.

2.2. Апертурный угол конденсора в пространстве изображений должен быть больше апертурного угла коллиматора.

2.3. Сферическая волновая aberrация объектива коллиматора должна быть не более $0,1\lambda$ в области зрачка с диаметром, равным диаметру входного зрачка испытываемого объектива,

где λ —длина волны монохроматического света, в котором производится измерение.

2.4. Световой диаметр коллиматора должен превышать световой диаметр входного зрачка испытуемого объектива на 10—20%.

Для длиннофокусных объективов допускается световой диаметр коллиматора меньше диаметра входного зрачка испытуемого объектива.

2.5. Пары щелей диафрагмы должны иметь возможность перемещения в своей плоскости перпендикулярно оптической оси коллиматора и устанавливаться в положении, соответствующем заданным зонам входного зрачка испытуемого объектива.

Диафрагма должна иметь шкалу перемещений.

2.6. Микроскоп должен иметь механизм микрометрического перемещения вдоль оптической оси со шкалой.

2.7. Апертура микрообъектива микроскопа должна быть больше апертуры испытуемого объектива в пространстве изображений.

2.8. Пентагональные отражатели должны быть установлены один под другим так, чтобы пучки лучей были направлены во входной зрачок испытуемого объектива. Непараллельность двух пучков не должна быть более 0,1°.

3. ПОДГОТОВКА К ИЗМЕРЕНИЮ

3.1. Установить раздвижную щель в фокальной плоскости коллиматора.

Для объективов, рассчитанных для работы с конечного расстояния, раздвижная щель должна располагаться на заданном расстоянии $S_{\text{пр}}$ от передней линзы объектива.

3.2. Установить ширину раздвижной щели b , мм

$$b \leq \frac{\lambda \cdot f'_k}{2d},$$

где $d = (0,01 - 0,02) f'_{об}$;

$f'_{об}$ — фокусное расстояние испытуемого объектива, мм;

f'_k — фокусное расстояние коллиматора, мм.

Для объективов, рассчитанных для работы с конечного расстояния, ширина щели должна подбираться по резкости дифракционной картины в плоскости изображений.

3.3. Установить щелевую диафрагму на минимальном расстоянии от плоскости входного зрачка испытуемого объектива.

Примечание. Для объективов с фокусным расстоянием до 50 мм наибольшее допустимое расстояние l , мм, между щелевой диафрагмой и первой линзой объектива должно быть

$$l \approx 0,2 f'^2_{об}.$$

3.4. Установить в каждой паре щелей диафрагмы ширину щелей и промежуток между ними, равные $1/2 d$.

3.5. Установить высоту щелей диафрагмы не более 0,2 диаметра входного зрачка испытуемого объектива.

3.6. Сориентировать раздвижную щель и щели диафрагмы параллельно друг другу и перпендикулярно перемещению пары щелей.

3.7. Выбрать увеличение микроскопа Γ_m исходя из условия, что дифракционная полоса видна через микроскоп под углом не менее $0,5^\circ$, и рассчитать увеличение по формуле

$$\Gamma_m \geq \frac{k \cdot d}{\lambda \cdot f'_{об}}$$

где k — эмпирический коэффициент, равный 2—4 мм.

4. ПРОВЕДЕНИЕ ИЗМЕРЕНИЯ

4.1. Переместить две пары щелей в крайние положения (симметрично относительно оптической оси испытуемого объектива) до заметного искажения дифракционной картины.

4.2. Измерить перемещение m_i пар щелей по шкале щелей.

4.3. Навести микроскоп на плоскость изображения, в которой две дифракционные картины совмещаются в одну картину. Критерием наводки на указанную плоскость является наибольшая резкость дифракционной картины.

Наводку повторить не менее трех раз, производя каждый раз отсчет n_i по шкале продольных перемещений микроскопа.

4.4. Установить две пары щелей диафрагмы последовательно на 5—7 разных расстояниях друг от друга (включая расстояния $D-3/2 d$, $D\sqrt{3/4}$; $D\sqrt{1/2}$, $D\sqrt{1/4}$, где D — диаметр входного зрачка испытуемого объектива), симметрично приближая их к оптической оси объектива.

При каждом положении двух пар щелей диафрагмы микроскоп необходимо наводить на плоскость изображения, в которой две дифракционные картины совмещаются в одну.

Далее по п. 4.3.

4.5. При испытании объективов, рассчитанных для работы с конечного расстояния, сначала необходимо определить крайние положения двух пар щелей диафрагмы, при которых дифракционная картина начинает заметно искажаться. По шкале перемещения щелей снять соответствующие показания и определить расстояние, пропорциональное диаметру входного зрачка объектива.

Дальнейшие измерения проводить по п. 4.4.

5. ОБРАБОТКА РЕЗУЛЬТАТОВ

5.1. Вычислить продольную сферическую aberrацию по формуле

$$\Delta \bar{S}' = \bar{n} - \bar{n}_{m_{\min}},$$

где \bar{n} — среднеарифметическое значение отсчетов по шкале продольных перемещений микроскопа, мм;

$\bar{n}_{m_{\min}}$ — то же, при минимальном расстоянии между двумя парами щелей, мм.

Примечание. Для зеркально-линзовых объективов, у которых экранирована центральная зона зрачка объектива, наименьшее расстояние между двумя парами щелей диафрагмы равно диаметру экрана плюс $3/2 d$.

При вычислениях необходимо использовать правило знаков ГОСТ 7427—55.

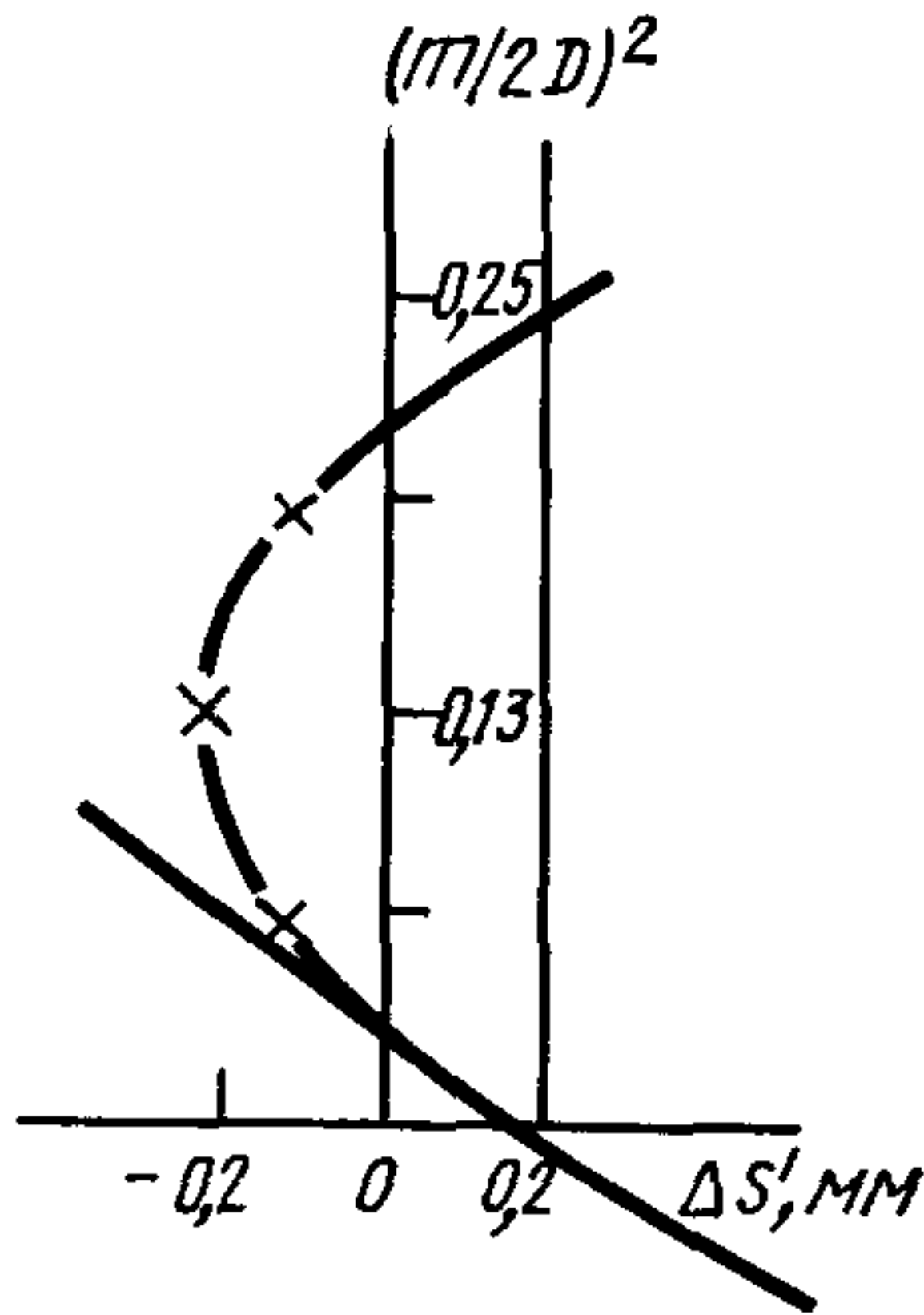
5.2. Результаты измерений и вычислений оформить в виде таблицы.

мм								
Расстояние m между двумя парами щелей	Координата в зрачке $m/2D$ в относительных единицах	Отсчеты по шкале продольных перемещений микроскопа					\bar{n}	$\Delta \bar{S}'$
		n_1	n_2	n_3	n_4	n_5		

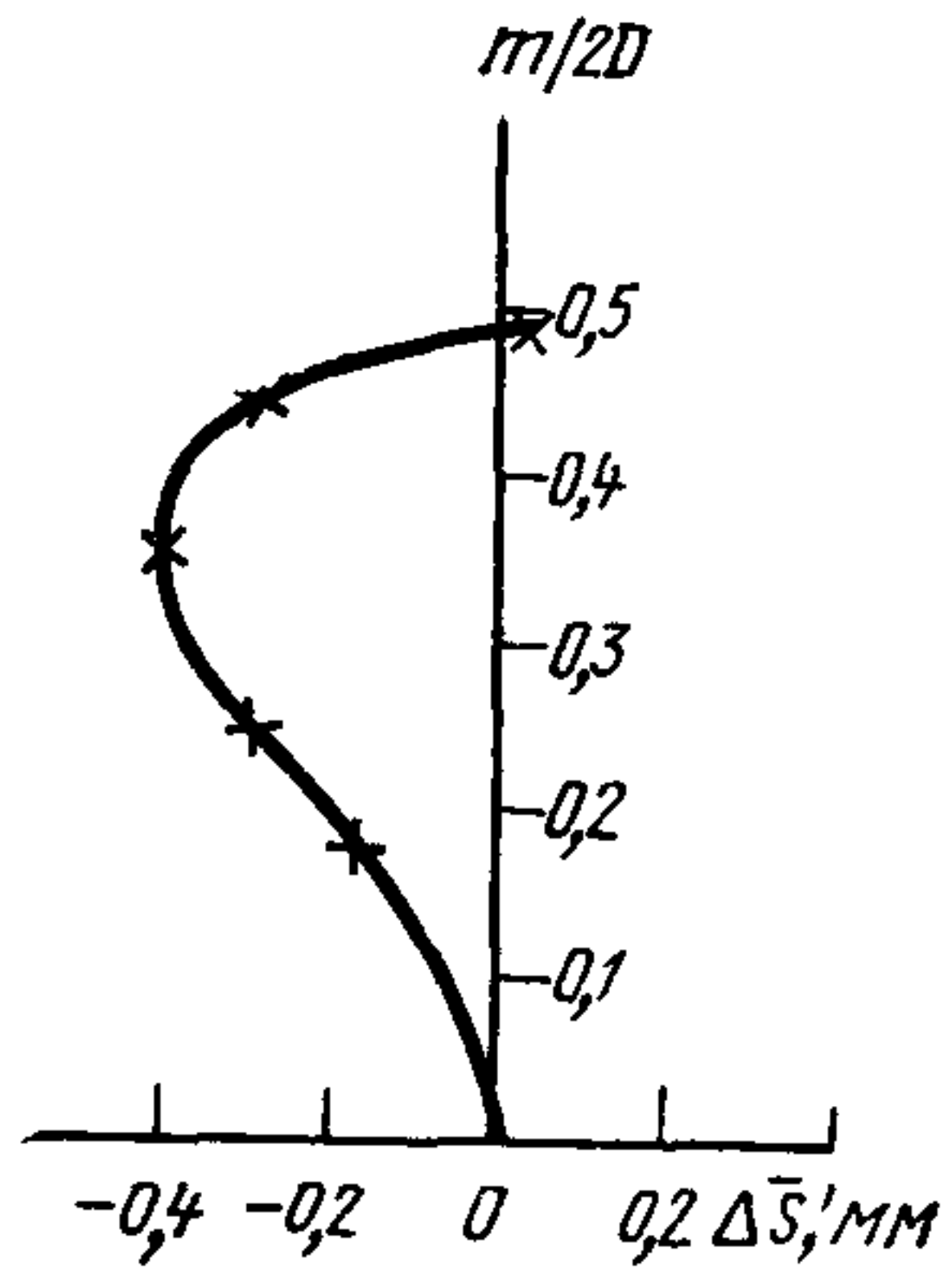
5.3. Определить величину продольной сферической aberrации относительно плоскости Гаусса. Положение плоскости Гаусса находят по способу графического экстраполирования. Для этого измеренные значения $\Delta S'$ нанести на график (черт. 3), по оси абсцисс которого отложить величину $\Delta S'$, а по оси ординат — величину $\left(\frac{m}{D}\right)^2$. Точки соединить плавной кривой, касательную к которой в нижней точке $\Delta S' = 0$ продолжить до пересечения с осью абсцисс. Точка C на оси абсцисс приблизительно указывает положение плоскости Гаусса. Провести через эту точку новую ось ординат, от которой отсчитывать значения $\Delta S'$ до соответствующих точек графика.

5.4. Построить график продольной сферической aberrации. По оси абсцисс отложить величину $\Delta S'$ в мм в масштабе 10:1,

50 : 1, 100 : 1 (масштаб зависит от величины $\Delta S'$), а по оси ординат — значения $\frac{m}{2D}$ в масштабе, при котором 50 мм графика соответствуют $\frac{m}{2D} = 0,5$.



Черт. 3



Черт. 4

5.5. Погрешность измерения продольной сферической аберрации зависит от относительного отверстия объектива и изменяется в зависимости от величины угла сходимости лучей, пересекающих входной зрачок объектива на различных высотах.

Погрешность измерения $\delta S'$ определяется по формуле

$$\delta S' = \pm \frac{\lambda f'_{об}{}^2}{10dm}.$$

Изменение № 1 ГОСТ 20826—75 Объективы съёмочные. Метод измерения продольной сферической аберрации

Утверждено и введено в действие Постановлением Государственного комитета СССР по управлению качеством продукции и стандартам от 21.12.90 № 3225

Дата введения 01.07.91

Под наименованием стандарта проставить код: ОКП 44 4500.

(Продолжение см. с. 236)

(Продолжение изменения к ГОСТ 20826—75)

Вводную часть после слова «устанавливает» дополнить словом: «рекомендуемый».

Раздел 2 дополнить пунктом — 2.9: «2.9. Средства измерений должны быть поверены или аттестованы в установленном порядке».

Раздел 5 дополнить пунктом — 5.6: «5.6. Результаты измерений продольной сферической аберрации сравнивают с расчетными значениями для конкретного объектива».

(ИУС № 3 1991 г.)
