



**ГОСУДАРСТВЕННЫЕ СТАНДАРТЫ
СОЮЗА ССР**

ОБЪЕКТИВЫ СЪЕМОЧНЫЕ

МЕТОДЫ ИЗМЕРЕНИЙ АБЕРРАЦИЙ

ГОСТ 20825-75—ГОСТ 20827-75

Издание официальное

Цена 8 коп.

**ГОСУДАРСТВЕННЫЙ КОМИТЕТ СТАНДАРТОВ
СОВЕТА МИНИСТРОВ СССР**

Москва

ГОСУДАРСТВЕННЫЕ СТАНДАРТЫ
СОЮЗА ССР

ОБЪЕКТИВЫ СЪЕМОЧНЫЕ

МЕТОДЫ ИЗМЕРЕНИЯ АБЕРРАЦИЙ

ГОСТ 20825-75—ГОСТ 20827-75

Издание официальное

МОСКВА—1975

ОБЪЕКТИВЫ СЪЕМОЧНЫЕ**Метод измерения дисторсии**

Camera lenses. Method for measurement of distortion

**ГОСТ
20825—75**

Постановлением Государственного комитета стандартов Совета Министров СССР от 14 мая 1975 г. № 1291 срок действия установлен

с 01.07.76до 01.07.81

Несоблюдение стандарта преследуется по закону

Настоящий стандарт распространяется на фотографические, киносъемочные и телевизионные съемочные объективы и устанавливает метод измерения дисторсии.

Стандарт не распространяется на ортоскопические объективы.

1. СУЩНОСТЬ МЕТОДА

1.1. Определение дисторсии съемочных объективов основано на измерении поперечного смещения изображения предмета при повороте объектива вокруг его задней узловой точки.

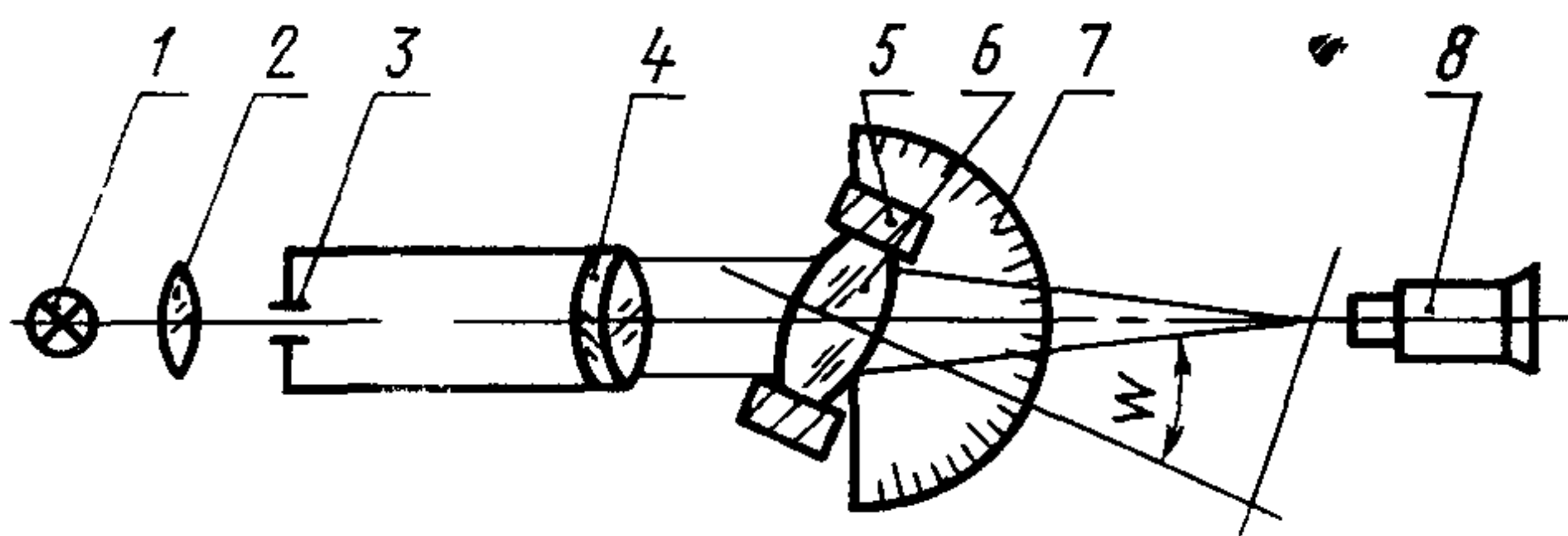
У объективов, рассчитанных для работы с конечного расстояния, определение дисторсии основано на измерении величины изображения шкалы, установленной в предметной плоскости, и сравнении этой величины с рассчитанной по формулам параксиальной оптики.

1.2. Для проверки расчетного значения дисторсии ее необходимо определять при диафрагмировании объектива до значения 1:8 — 1:10.

Дисторсию с учетом влияния других aberrаций объектива необходимо определять при полном относительном отверстии объектива.

2. АППАРАТУРА

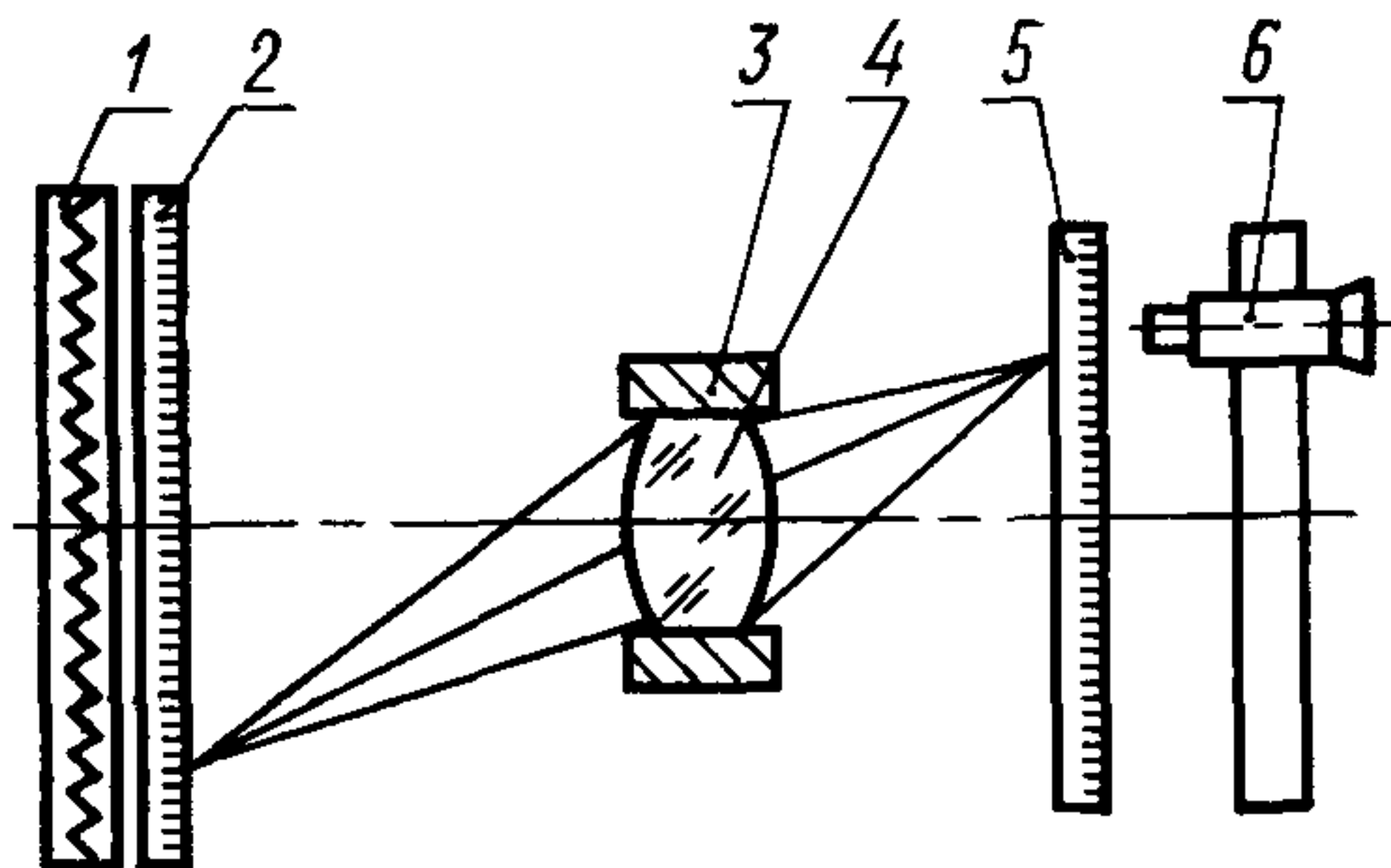
2.1. Измерение дисторсии съемочных объективов должно производиться на оптической скамье по схеме черт. 1, а для объективов, рассчитанных для работы с конечного расстояния, — по схеме черт. 2.



1—источник света; 2—конденсор; 3—раздвижная щель; 4—коллиматор, 5—объективодержатель; 6—испытуемый объектив, 7—шкала отсчета угловых перемещений объектива; 8—микроскоп

Черт. 1

Примечание Вместо коллиматора допускается использование автоколлимационного микроскопа и плоского зеркала



1—осветитель шкалы, 2—шкала в предметной плоскости, 3—объективодержатель; 4—испытуемый объектив, 5—шкала в плоскости изображений, 6—микроскоп.

Черт. 2

2.2. Апертурный угол конденсора в пространстве изображений должен быть больше апертурного угла коллиматора.

2.3. Световой диаметр коллиматора должен превышать диаметр входного зрачка испытуемого объектива на 10—20%.

2.4. Объективодержатель (черт. 1) должен иметь возможность перемещения в горизонтальной плоскости вдоль оптической оси коллиматора и перпендикулярно к ней, а также вращения вокруг вертикальной оси для совмещения с ней задней узловой точки объектива. Радиальное биение при вращении объективодержателя вокруг вертикальной оси не должно превышать 0,005 мм.

2.5. Микроскоп должен иметь окулярный микрометр и механизм микрометрического перемещения вдоль оптической оси.

Апертура микрообъектива микроскопа (черт. 1) должна быть больше апертуры испытуемого объектива в пространстве изображений.

Для измерения по схеме черт. 2 апертура микрообъектива микроскопа должна быть равна

$$A \geq \sin(W'_{\max} + U'),$$

где $2W'_{\max}$ — угол поля зрения испытуемого объектива в пространстве изображений, градусы;

U' — апертурный угол объектива в пространстве изображений, градусы.

Увеличение микроскопа должно быть 80—100×.

2.6. Шкала в предметной плоскости объектива должна иметь светлые штрихи на темном фоне, шкала в плоскости изображений — темные штрихи на светлом (прозрачном) фоне.

Количество равноотстоящих друг от друга штрихов на каждой шкале должно быть таким, чтобы в поле зрения объектива умещалось 10—20 штрихов (по 5—10 штрихов на каждом радиусе поля зрения, не считая нулевого штриха).

3. ПОДГОТОВКА К ИЗМЕРЕНИЮ

3.1. Подготовка к измерению — по схеме черт. 1.

3.1.1. Закрепить испытуемый объектив в объективодержателе первой линзой к коллиматору и отцентрировать его относительно объектива коллиматора.

3.1.2. Установить раздвижную щель в фокальной плоскости коллиматора. Ширина щели b , мм, должна быть

$$b = k \frac{f'_k}{f'_{об}},$$

$f'_k, f'_{об}$ — фокусные расстояния соответственно объектива коллиматора и испытуемого объектива, мм;

k — эмпирический коэффициент, равный 0,01 мм.

3.1.3. Проверить совмещение задней узловой точки объектива с вертикальной осью вращения объективодержателя вдоль оптической оси коллиматора. Для этого объектив переместить вдоль

оптической оси и навести микроскоп на резкое изображение щели. Наблюдая в микроскоп, найти такое положение объектива, при котором поворот его вокруг вертикальной оси на небольшие углы $\pm \left(\frac{1}{4} - \frac{1}{5} \right) W_{\max}$ не вызывают заметного поперечного смещения изображения.

3.1.4. Проверить совмещение задней узловой точки объектива с вертикальной осью вращения объективодержателя в направлении, перпендикулярном оптической оси коллиматора. Для этого объектив повернуть на углы, близкие $\pm W_{\max}$, и оценить одинаковость резкости изображения щели соответственно для $+W_{\max}$ и $-W_{\max}$. Одинаковость резкости изображения щели обеспечивается поперечным перемещением объектива.

3.1.5. Проверить удаление выходного зрачка объектива от его задней узловой точки.

Для этого следует повернуть объектив на угол W и навести микроскоп на резкое изображение щели. Если при наведении наблюдается поперечное смещение изображения в поле зрения микроскопа, то это является признаком значительного удаления выходного зрачка объектива от задней узловой точки.

При значительном удалении друг от друга задней узловой точки объектива и выходного зрачка необходимо рассчитать величину перемещения микроскопа Δ , мм, вдоль оптической оси коллиматора по формуле

$$\Delta = f'_{об} \left(\frac{1}{\cos W} - 1 \right),$$

где W — угол поворота объектива вокруг вертикальной оси.

3.2. Подготовка к измерению — по схеме черт. 2.

3.2.1. Установить шкалу 2 на заданном расстоянии от первой линзы объектива, а шкалу 5 в плоскости изображения шкалы 2.

3.2.2. Совместить нулевые штрихи обеих шкал с оптической осью объектива с погрешностью не более 0,1—0,3 мм.

3.2.3. Сориентировать плоскости шкал параллельно друг другу и параллельно опорному торцу объективодержателя. Непараллельность не должна превышать 30—60".

3.2.4. Совместить плоскость шкалы 5 с плоскостью изображения шкалы 2.

3.2.5. Совместить изображение нулевого штриха шкалы 2 с нулевым штрихом шкалы 5.

4. ПРОВЕДЕНИЕ ИЗМЕРЕНИЯ

4.1. Измерение — по схеме черт. 1.

4.1.1. Навести микроскоп на резкое изображение щели.

4.1.2. Повернуть объектив на угол $+W_i$ ($-W_i$) и отодвинуть микроскоп на величину Δ (при необходимости).

4.1.3. Снять отсчет a_{+W_i} (a_{-W_i}) по шкале окулярного микрометра микроскопа.

4.1.4. Повернуть объектив на угол $-W_i$ ($+W_i$).

4.1.5. Снять отсчет a_{-W_i} (a_{+W_i}) по шкале окулярного микрометра.

4.1.6. Повторить измерения для нескольких значений W , устанавливая углы через $\frac{W_{\max}}{5} - \frac{W_{\max}}{10}$ в пределах поля зрения испытуемого объектива.

4.2. Измерение — по схеме черт. 2.

4.2.1. Навести микроскоп на изображение i -го штриха, ближайшего к нулевому.

4.2.2. Наблюдая в микроскоп, измерить расстояние l_i по шкале 5 от ее нулевого (центрального) штриха до ближайшего штриха, граничащего с изображением i -го штриха шкалы 2.

4.2.3. Измерить расстояние k_i между изображением i -го штриха шкалы 2 и ближайшим штрихом шкалы 5.

4.2.4. Произвести измерения по всему диаметру поля зрения объектива для 5—10 значений y_i на каждом радиусе поля зрения, где y_i — размер предмета, т. е. расстояние между нулевым и i -м штрихами шкалы 2.

5. ОБРАБОТКА РЕЗУЛЬТАТОВ

5.1. Обработка результатов при измерении — по схеме черт. 1.

5.1.1. Определить для каждого значения $+W_i$ ($-W_i$) $a_i = a_{+W_i} - a_{-W_i}$

5.1.2. Определить для каждого значения a_i дисторсию по δ_{y_W} , мм, по формуле

$$\delta_{y_W} = \frac{n \cdot a_i}{2 \cos W}$$

где n — цена деления барабана окулярного микрометра с учетом увеличения объектива.

При измерении автоколлимационным методом дисторсию δ_{y_W} , мм, следует определять по формуле

$$\delta_{y_W} = \frac{n \cdot a_i}{4 \cos W}$$

5.1.3. Определить величину изображения y'_W , мм, по формуле

$$y'_W = f'_{\text{изм}} \cdot \text{tg}W,$$

где $f'_{\text{изм}}$ — измеренное фокусное расстояние объектива, мм.

5.1.4. Определить дисторсию в процентах

$$\frac{\delta y'_W}{y'_W} 100\%.$$

5.1.5. Результаты измерений и вычислений оформить в виде табл. 1.

Таблица 1

| мм | | | | | | | |
|-------------------|------------|-------------------|------------|-------|---------------|--------|----------------------------------|
| $+W_i$ градусы | a_{+W_i} | $-W_i$ градусы | a_{-W_i} | a_i | $\delta y'_W$ | y'_W | $\frac{\delta y'_W}{y'_W} 100\%$ |
| | | | | | | | |

5.2. Обработка результатов при измерении — по схеме черт. 2.

5.2.1. Определить величину изображения y'_{i+} (y'_{i-}), мм, для двух радиусов поля зрения по формулам:

$$y'_{i+} = l_{i+} + k_{i+};$$

$$y'_{i-} = l_{i-} + k_{i-}.$$

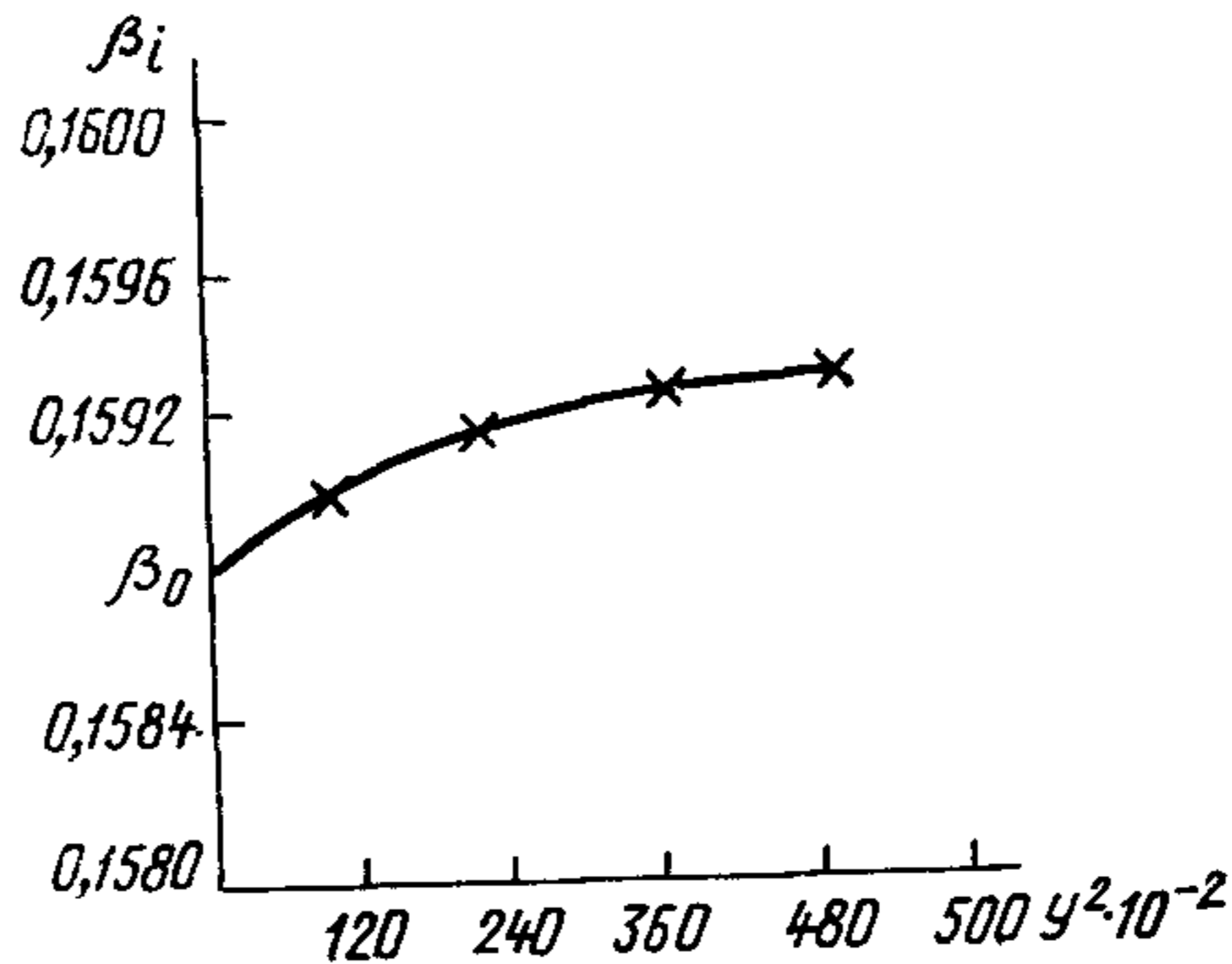
5.2.2. Найти величину изображения для всего радиуса поля зрения как среднеарифметическое значение для двух радиусов по формуле

$$y_i = \frac{y_{i+} + y_{i-}}{2}.$$

5.2.3. Вычислить поперечное увеличение β_i по формуле

$$\beta_i = \frac{y'_i}{y_i}.$$

5.2.4. Определить поперечное увеличение β_0 . Для этого необходимо построить график (черт. 3), на котором по оси абсцисс отложить значения y_i^2 , а по оси ординат — вычисленные значения β_i . Соединяя точки на графике и продолжая его до пересечения с осью ординат, найти значение β_0 .



Черт. 3

5.2.5. Вычислить дисторсию $\delta y'_i$, мм, по формуле

$$\delta y'_i = y'_i - \beta_0 y_i.$$

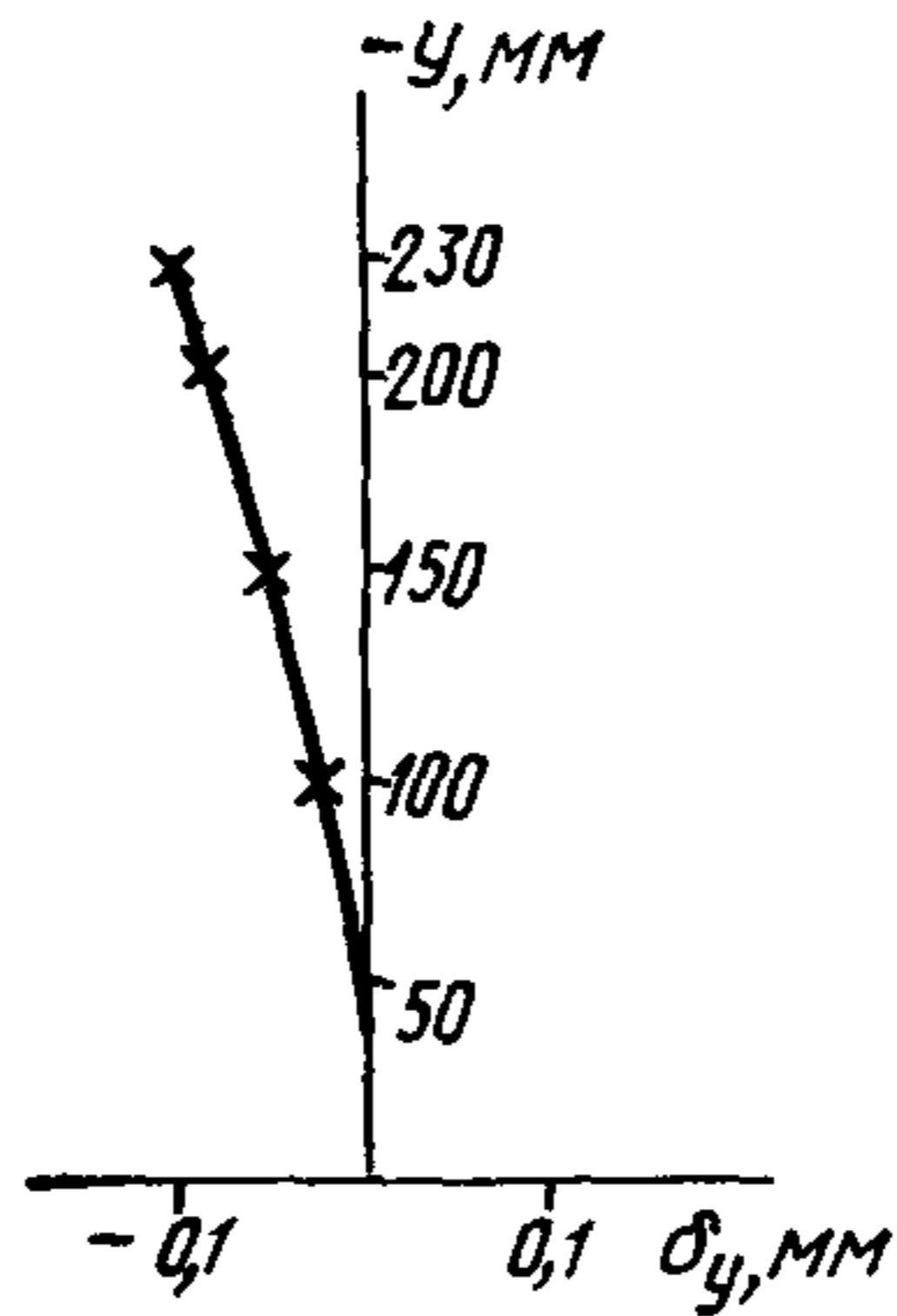
5.2.6. Вычислить дисторсию в процентах $\frac{\delta y'_i}{y_i} 100\%$.

5.2.7. Результаты измерений и вычислений оформить в виде табл. 2.

| мм | | | | | | | | Таблица 2 | | | | |
|-----------------|----------|----------|-----------|-----------------|----------|----------|-----------|-----------|-----------|-----------|---------------|---------------------------------|
| 1-й радиус поля | | | | 2-й радиус поля | | | | y'_i | β_i | β_0 | $\delta y'_i$ | $\frac{\delta y'_i}{y_i} 100\%$ |
| y_{i+} | l_{i+} | k_{i+} | y'_{i+} | y_{i-} | l_{i-} | k_{i-} | y'_{i-} | | | | | |
| | | | | | | | | | | | | |

5.3. Построить график дисторсии (черт. 4). Для этого по оси абсцисс отложить значения дисторсии в мм, в масштабе 10:1, 100:1, 500:1 (масштаб зависит от величины дисторсии) или в

процентах в масштабе, при котором 10 мм графика соответствуют 1% дисторсии. По оси ординат отложить величину линейного поля зрения испытываемого объектива в мм или угловое поле зрения в градусах. Масштаб по оси ординат выбирают таким, чтобы 50 мм графика соответствовали u_{\max} или W_{\max} .



Черт. 4

Изменение № 1 ГОСТ 20825—75 Объективы съёмочные. Метод измерения дисторсии

Утверждено и введено в действие Постановлением Государственного комитета СССР по управлению качеством продукции и стандартам от 21.12.90 № 3225

Дата введения 01.07.91

Под наименованием стандарта проставить код: ОКП 44 4500.

(Продолжение см. с. 236)

(Продолжение изменения к ГОСТ 20825—75)

Вводную часть после слова «устанавливает» дополнить словом: «рекомендуемый».

Раздел 2 дополнить пунктом — 2.7: «2.7. Средства измерений должны быть поверены или аттестованы в установленном порядке».

Раздел 5 дополнить пунктом — 5.4: «5.4. Результаты измерений дисторсии сравнивают с расчетными значениями для конкретного объектива».

(ИУС № 3 1991 г.)