



ГОСУДАРСТВЕННЫЙ СТАНДАРТ
СОЮЗА ССР

**ШИНЕЛИ ДВУБОРТНЫЕ
ДЛЯ ВОЕННОСЛУЖАЩИХ**

ТЕХНИЧЕСКИЕ УСЛОВИЯ

ГОСТ 20756—88

Издание официальное

Цена 15 коп. БЗ 2—88/190

ГОСУДАРСТВЕННЫЙ КОМИТЕТ СССР ПО СТАНДАРТАМ
Москва

**ШИНЕЛИ ДВУБОРТНЫЕ
ДЛЯ ВОЕННОСЛУЖАЩИХ**

Технические условия

**ГОСТ
20756—88**Double-breasted overcoats for military men.
Specifications

ОКП 85 8145

Срок действия с 01.01.90
до 01.01.95

Несоблюдение стандарта преследуется по закону

Настоящий стандарт распространяется на двубортные шинели для военнослужащих.

1. ТЕХНИЧЕСКИЕ ТРЕБОВАНИЯ

1.1. Шинели должны изготавливаться в соответствии с требованиями настоящего стандарта, основами промышленных методов поузловой обработки форменной одежды военнослужащих и образцом, утвержденным в установленном порядке.

1.2. Основные параметры и размеры

1.2.1. Шинели изготовляют двух типов:

А — шинель для военнослужащих СА и МВД СССР (черт. 1);

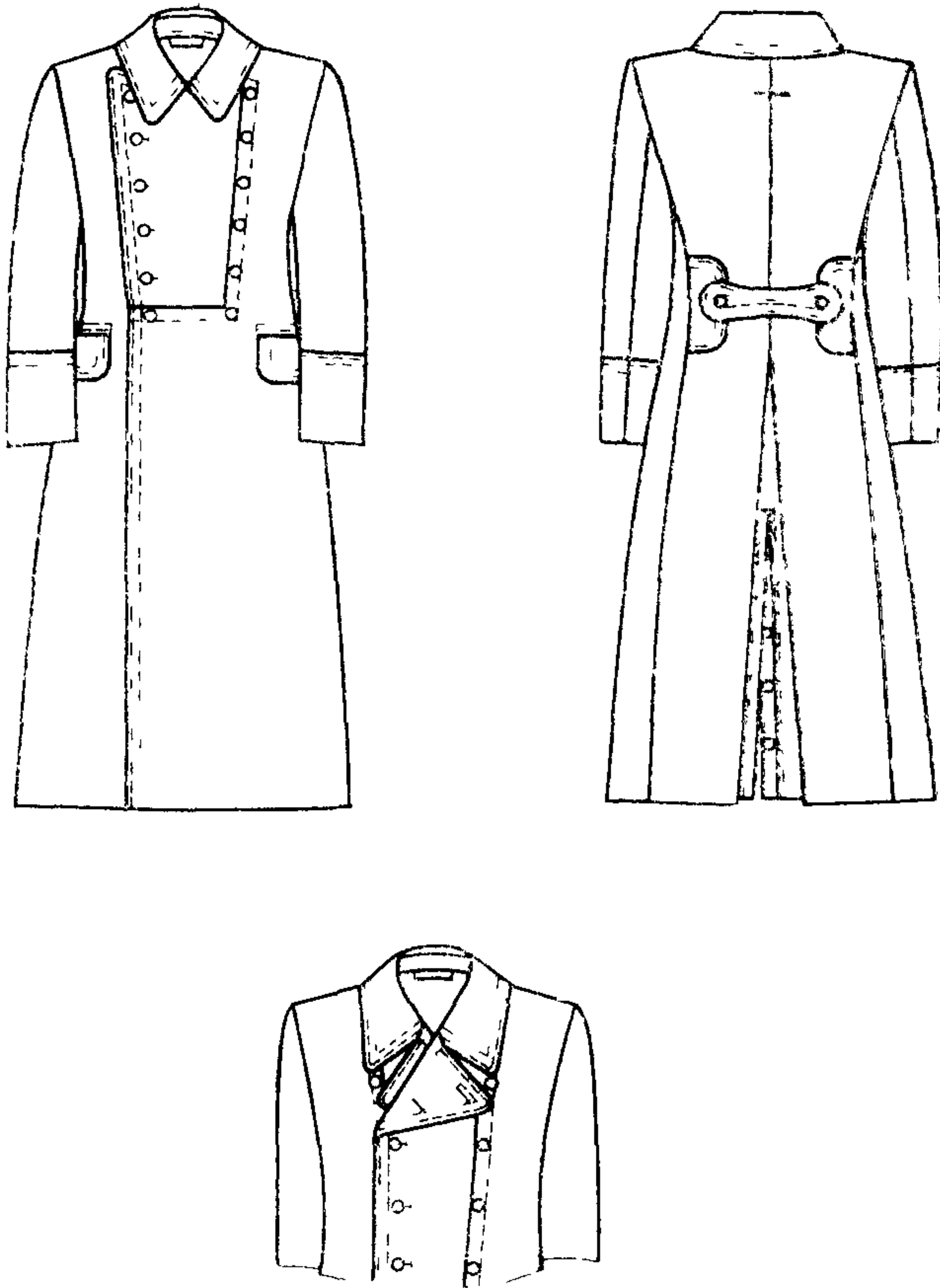
Б — шинель для военнослужащих ВМФ (черт. 1).

1.2.2. Шинель типа А двубортная, прилегающего силуэта, с застежкой на шесть форменных пуговиц. На левой полочке шесть отделочных форменных пуговиц.

Полочки с длинниками, боковыми вытачками и боковыми прорезными карманами с клапанами.

Спинка целая с встречной складкой и шлицей внизу, с двумя настрочными на уровне линии талии столбиками и пристегивающимся хлястиком. Складка сверху и на линии талии скреплена двойной строчкой и машинной закрепкой.





Черт. 1

Шлица с четырьмя петлями и пуговицами.

Рукава втачные, двухшовные с настроченными обшлагами.

Воротник отложной, застегивающийся на крючок и петлю.

Низ шинели обрезной.

По воротнику, бортам, клапанам, верхней и нижней рамках боковых карманов, верхним краям обшлагов, хлястику и столбикам проложены по две отделочные строчки на расстоянии 0,2—0,3 см и 2 см от края, по левой стороне шлицы на расстоянии 0,2—0,3 см и 3 см от края. В шов притачивания длинника и на расстоянии 2 см от него на полочке проложены строчки.

Шинель на подкладке до низа. На левой полочке подкладки внутренний прорезной карман с листочкой из подкладочной ткани, застегивающийся петлей на пуговицу.

1.2.3. В шинели типа Б, в отличие от шинели типа А, шлица, спинки с тремя петлями и пуговицами.

1.2.4. В шинелях стального цвета петли на шлице не обметывают.

1.2.5. Шинели по размерам должны изготавливаться на типовые фигуры военнослужащих, предусмотренные ГОСТ 23167—78 и табл. 1—3 настоящего стандарта.

Таблица 1

| Рост типовой фигуры, см | Интервал роста, см | Обозначение роста |
|-------------------------|--------------------|-------------------|
| 158 | От 155 до 161 | 1 |
| 164 | Св. 161 » 167 | 2 |
| 170 | » 167 » 173 | 3 |
| 176 | » 173 » 179 | 4 |
| 182 | » 179 » 185 | 5 |
| 188 | » 185 » 191 | 6 |

Таблица 2

| Обхват груди типовой фигуры, см | Интервал обхвата груди, см | Обозначение размера |
|---------------------------------|----------------------------|---------------------|
| 88 | От 86 до 90 | 44 |
| 92 | Св. 90 » 94 | 46 |
| 96 | » 94 » 98 | 48 |
| 100 | » 98 » 102 | 50 |
| 104 | » 102 » 106 | 52 |
| 108 | » 106 » 110 | 54 |
| 112 | » 110 » 114 | 56 |
| 116 | » 114 » 118 | 58 |
| 120 | » 118 » 122 | 60 |
| 124 | » 122 » 126 | 62 |
| 128 | » 126 » 130 | 64 |

Таблица 3

| Номер пол- ногной группы | Обхват груди, см | | | | | | | | | | |
|-----------------------------|------------------|----|----|-----|-----|-----|-----|-----|-----|-----|-----|
| | 88 | 92 | 96 | 100 | 104 | 108 | 112 | 116 | 120 | 124 | 128 |
| | Обхват талии, см | | | | | | | | | | |
| 1 | 64 | 68 | 72 | 76 | 80 | 84 | 88 | 92 | 96 | 100 | 104 |
| 2 | 70 | 74 | 78 | 82 | 86 | 90 | 94 | 98 | 102 | 106 | 110 |
| 3 | 76 | 80 | 84 | 88 | 92 | 96 | 100 | 104 | 108 | 112 | 116 |
| 4 | 82 | 86 | 90 | 94 | 98 | 102 | 106 | 110 | 114 | 118 | 122 |

1.2.6. Измерения готовых шинелей должны соответствовать указанным в табл. 4 и на черт. 2—6.

Таблица 4

СМ

| Номер наименования чертежа | Наименование места измерения | Полотняная группа | Рост типовой фигуры | Обхват груди типовой фигуры | | | | | | | | | | | Допускаемое отклонение | | | |
|----------------------------|---|-------------------|---------------------|-----------------------------|-------|-------|-------|-------|-------|-------|-------|-------|-------|-------|------------------------|------|-------|-------|
| | | | | 88 | 92 | 96 | 100 | 104 | 108 | 112 | 116 | 120 | 124 | 128 | | | | |
| | | | | | | | | | | | | | | | | | | |
| 1 (черт. 2) | Длина спинки от шва втачивания в ротника до середины хлястика | 1—4 | 158 | 42,4 | 42,6 | 42,8 | 43,0 | 43,2 | 43,4 | 43,6 | 43,8 | 44,0 | 44,2 | 44,4 | 44,4 | ±0,5 | | |
| | | | | 43,4 | 43,6 | 43,8 | 44,0 | 44,2 | 44,4 | 44,6 | 44,8 | 45,0 | 45,2 | 45,4 | 45,4 | | | |
| | | | | 44,4 | 44,6 | 44,8 | 45,0 | 45,2 | 45,4 | 45,6 | 45,8 | 46,0 | 46,2 | 46,4 | 46,4 | | 46,4 | |
| | | | | 45,4 | 45,6 | 45,8 | 46,0 | 46,2 | 46,4 | 46,6 | 46,8 | 47,0 | 47,2 | 47,4 | 47,4 | | 47,4 | |
| | | | | 46,4 | 46,6 | 46,8 | 47,0 | 47,2 | 47,4 | 47,6 | 47,8 | 48,0 | 48,2 | 48,4 | 48,4 | | 48,4 | 48,4 |
| 2 (черт. 2) | Длина спинки | 1—4 | 158 | 105,0 | 105,0 | 105,0 | 105,0 | 105,0 | 105,0 | 105,0 | 105,0 | 105,0 | 105,0 | 105,0 | 105,0 | ±1,0 | | |
| | | | | 110,5 | 110,5 | 110,5 | 110,5 | 110,5 | 110,5 | 110,5 | 110,5 | 110,5 | 110,5 | 110,5 | 110,5 | | 110,5 | |
| | | | | 116,0 | 116,0 | 116,0 | 116,0 | 116,0 | 116,0 | 116,0 | 116,0 | 116,0 | 116,0 | 116,0 | 116,0 | | 116,0 | 116,0 |
| | | | | 121,5 | 121,5 | 121,5 | 121,5 | 121,5 | 121,5 | 121,5 | 121,5 | 121,5 | 121,5 | 121,5 | 121,5 | | 121,5 | 121,5 |
| | | | | 127,0 | 127,0 | 127,0 | 127,0 | 127,0 | 127,0 | 127,0 | 127,0 | 127,0 | 127,0 | 127,0 | 127,0 | | 127,0 | 127,0 |
| 3 (черт. 2) | Длина шлицы | 1—4 | 158 | 43,0 | 43,0 | 43,0 | 43,0 | 43,0 | 43,0 | 43,0 | 43,0 | 43,0 | 43,0 | 43,0 | 43,0 | ±0,5 | | |
| | | | | 44,0 | 44,0 | 44,0 | 44,0 | 44,0 | 44,0 | 44,0 | 44,0 | 44,0 | 44,0 | 44,0 | 44,0 | | 44,0 | |
| | | | | 45,0 | 45,0 | 45,0 | 45,0 | 45,0 | 45,0 | 45,0 | 45,0 | 45,0 | 45,0 | 45,0 | 45,0 | | 45,0 | 45,0 |
| | | | | 46,0 | 46,0 | 46,0 | 46,0 | 46,0 | 46,0 | 46,0 | 46,0 | 46,0 | 46,0 | 46,0 | 46,0 | | 46,0 | 46,0 |
| | | | | 47,0 | 47,0 | 47,0 | 47,0 | 47,0 | 47,0 | 47,0 | 47,0 | 47,0 | 47,0 | 47,0 | 47,0 | | 47,0 | 47,0 |
| 4 (черт. 2) | Ширина спинки | 1—4 | 158—188 | 41,4 | 42,6 | 43,8 | 45,0 | 46,2 | 47,4 | 48,6 | 49,8 | 51,0 | 52,2 | 53,4 | 53,4 | ±0,8 | | |
| | | | | 42,6 | 43,8 | 45,0 | 46,2 | 47,4 | 48,6 | 49,8 | 51,0 | 52,2 | 53,4 | 53,4 | 53,4 | | | |
| | | | | 43,8 | 45,0 | 46,2 | 47,4 | 48,6 | 49,8 | 51,0 | 52,2 | 53,4 | 53,4 | 53,4 | 53,4 | | | |
| | | | | 45,0 | 46,2 | 47,4 | 48,6 | 49,8 | 51,0 | 52,2 | 53,4 | 53,4 | 53,4 | 53,4 | 53,4 | | | |
| | | | | 46,2 | 47,4 | 48,6 | 49,8 | 51,0 | 52,2 | 53,4 | 53,4 | 53,4 | 53,4 | 53,4 | 53,4 | | | |
| 5 (черт. 2) | Длина хлястика | 1—4 | 158—188 | 20,2 | 21,6 | 23,0 | 24,4 | 25,8 | 27,2 | 28,6 | 30,0 | 31,4 | 32,8 | 34,2 | ±0,5 | | | |
| | | | | 21,6 | 23,0 | 24,4 | 25,8 | 27,2 | 28,6 | 30,0 | 31,4 | 32,8 | 34,2 | 35,6 | | 37,0 | | |
| | | | | 23,0 | 24,4 | 25,8 | 27,2 | 28,6 | 30,0 | 31,4 | 32,8 | 34,2 | 35,6 | 37,0 | | 38,4 | | |
| | | | | 24,4 | 25,8 | 27,2 | 28,6 | 30,0 | 31,4 | 32,8 | 34,2 | 35,6 | 37,0 | 38,4 | | 38,4 | | |

СМ

| Номер изме- рения на чертеже | Наименование места измерения | Плотная группа | Рост типовой фигуры | Обхват груди типовой фигуры | | | | | | | | | | Допускаемое отклонение | | | |
|------------------------------------|---|-------------------|------------------------|-----------------------------|-------|-------|-------|-------|-------|-------|-------|-------|-------|---------------------------|-------|-------|------|
| | | | | 88 | 92 | 96 | 100 | 104 | 108 | 112 | 116 | 120 | 124 | | 128 | | |
| 6 (черт. 2) | Ширина хлястика посередине (в концах на 1,7 см шире) | 1-4 | 158-188 | 4,3 | 4,3 | 4,3 | 4,3 | 4,3 | 4,3 | 4,3 | 4,3 | 4,3 | 4,3 | 4,3 | 4,3 | 4,3 | ±0,3 |
| | | | | 17,0 | 17,0 | 17,0 | 17,0 | 17,0 | 17,0 | 17,0 | 17,0 | 17,0 | 17,0 | 17,0 | 17,0 | 17,0 | |
| 7 (черт. 2) | Длина столбика | 1-4 | 158-188 | 6,0 | 6,0 | 6,0 | 6,0 | 6,0 | 6,0 | 6,0 | 6,0 | 6,0 | 6,0 | 6,0 | 6,0 | 6,0 | ±0,3 |
| | | | | 17,0 | 17,0 | 17,0 | 17,0 | 17,0 | 17,0 | 17,0 | 17,0 | 17,0 | 17,0 | 17,0 | 17,0 | 17,0 | |
| 8 (черт. 2) | Ширина столбика вверху (внизу на 1 см шире) | 1-4 | 158-188 | 6,0 | 6,0 | 6,0 | 6,0 | 6,0 | 6,0 | 6,0 | 6,0 | 6,0 | 6,0 | 6,0 | 6,0 | 6,0 | ±0,3 |
| | | | | 17,0 | 17,0 | 17,0 | 17,0 | 17,0 | 17,0 | 17,0 | 17,0 | 17,0 | 17,0 | 17,0 | 17,0 | 17,0 | |
| 9 (черт. 3) | Длина полочки | 1-3 | 158 | 108,9 | 109,1 | 109,3 | 109,5 | 109,7 | 109,9 | 110,1 | 110,3 | 110,5 | 110,7 | 110,9 | 110,9 | 110,9 | ±1,0 |
| | | | | 114,4 | 114,6 | 114,8 | 115,0 | 115,2 | 115,4 | 115,6 | 115,8 | 116,0 | 116,2 | 116,4 | 116,4 | 116,4 | |
| | | | 164 | 119,9 | 120,1 | 120,3 | 120,5 | 120,7 | 120,9 | 121,1 | 121,3 | 121,5 | 121,7 | 121,9 | 121,9 | 121,9 | |
| | | | | 125,4 | 125,6 | 125,8 | 126,0 | 126,2 | 126,4 | 126,6 | 126,8 | 127,0 | 127,2 | 127,4 | 127,4 | 127,4 | |
| | | | 176 | 130,9 | 131,1 | 131,3 | 131,5 | 131,7 | 131,9 | 132,1 | 132,3 | 132,5 | 132,7 | 132,9 | 132,9 | 132,9 | |
| | | | | 136,4 | 136,6 | 136,8 | 137,0 | 137,2 | 137,4 | 137,6 | 137,8 | 138,0 | 138,2 | 138,4 | 138,4 | 138,4 | |
| | | | 182 | 110,0 | 110,2 | 110,4 | 110,6 | 110,8 | 111,0 | 111,2 | 111,4 | 111,6 | 111,8 | 112,0 | 112,0 | 112,0 | |
| | | | | 115,5 | 115,7 | 115,9 | 116,1 | 116,3 | 116,5 | 116,7 | 116,9 | 117,1 | 117,3 | 117,5 | 117,5 | 117,5 | |
| | | 4 | 188 | 121,0 | 121,2 | 121,4 | 121,6 | 121,8 | 122,0 | 122,2 | 122,4 | 122,6 | 122,8 | 123,0 | 123,0 | 123,0 | |
| | | | | 126,5 | 126,7 | 126,9 | 127,1 | 127,3 | 127,5 | 127,7 | 127,9 | 128,1 | 128,3 | 128,5 | 128,5 | 128,5 | |
| | | | 182 | 132,0 | 132,2 | 132,4 | 132,6 | 132,8 | 133,0 | 133,2 | 133,4 | 133,6 | 133,8 | 134,0 | 134,0 | 134,0 | |
| | | | | 137,5 | 137,7 | 137,9 | 138,1 | 138,3 | 138,5 | 138,7 | 138,9 | 139,1 | 139,3 | 139,5 | 139,5 | 139,5 | |

Продолжение табл. 4

см

| Номер изме- рения на чертеже | Наименование места измерения | Полная группа | Рост типовый | Обхват груди типовой фигуры | | | | | | | | | | | Допускаемое отклонение | | | | | | | | | | | | | | | | | | | | | |
|------------------------------------|---|------------------|--------------|-----------------------------|------|------|------|------|------|------|------|------|------|------|---------------------------|------|------|------|------|------|------|------|------|------|------|------|------|------|------|------|------|------|------|------|------|------|
| | | | | 88 | 92 | 96 | 100 | 104 | 108 | 112 | 116 | 120 | 124 | 128 | | | | | | | | | | | | | | | | | | | | | | |
| 10 (черт. 3) | Ширина полочки (измерять на уровне второй пет- ли) | 1—4 | 158—188 | 33,1 | 33,9 | 34,7 | 35,5 | 36,3 | 37,1 | 37,9 | 38,7 | 39,5 | 40,3 | 41,1 | ±0,5 | | | | | | | | | | | | | | | | | | | | | |
| | | | | 50,3 | 50,6 | 50,9 | 51,2 | 51,5 | 51,8 | 52,1 | 52,4 | 52,7 | 53,0 | 53,3 | | 53,6 | 53,9 | 54,2 | 54,5 | | | | | | | | | | | | | | | | | |
| 11 (черт. 3) | Расстоя- ние от угла плечевого шва и гор- ловины до переднего угла боко- вого карма- на | 1—3 | 158 | 51,5 | 51,8 | 52,1 | 52,4 | 52,7 | 53,0 | 53,3 | 53,6 | 53,9 | 54,2 | 54,5 | 54,8 | 55,1 | 55,4 | 55,7 | 56,0 | 56,3 | 56,6 | 56,9 | 57,2 | 57,5 | 57,8 | 58,1 | 58,4 | 58,7 | 59,0 | 59,3 | ±0,7 | | | | | |
| | | | | 50,9 | 51,2 | 51,5 | 51,8 | 52,1 | 52,4 | 52,7 | 53,0 | 53,3 | 53,6 | 53,9 | 54,2 | 54,5 | 54,8 | 55,1 | 55,4 | 55,7 | 56,0 | 56,3 | 56,6 | 56,9 | 57,2 | 57,5 | 57,8 | 58,1 | 58,4 | 58,7 | | 59,0 | 59,3 | | | |
| | | | | 51,5 | 51,8 | 52,1 | 52,4 | 52,7 | 53,0 | 53,3 | 53,6 | 53,9 | 54,2 | 54,5 | 54,8 | 55,1 | 55,4 | 55,7 | 56,0 | 56,3 | 56,6 | 56,9 | 57,2 | 57,5 | 57,8 | 58,1 | 58,4 | 58,7 | 59,0 | 59,3 | | 59,6 | 59,9 | 60,2 | 60,5 | |
| | | | | 52,1 | 52,4 | 52,7 | 53,0 | 53,3 | 53,6 | 53,9 | 54,2 | 54,5 | 54,8 | 55,1 | 55,4 | 55,7 | 56,0 | 56,3 | 56,6 | 56,9 | 57,2 | 57,5 | 57,8 | 58,1 | 58,4 | 58,7 | 59,0 | 59,3 | 59,6 | 59,9 | | 60,2 | 60,5 | 60,8 | 61,1 | |
| | | | | 53,3 | 53,6 | 53,9 | 54,2 | 54,5 | 54,8 | 55,1 | 55,4 | 55,7 | 56,0 | 56,3 | 56,6 | 56,9 | 57,2 | 57,5 | 57,8 | 58,1 | 58,4 | 58,7 | 59,0 | 59,3 | 59,6 | 59,9 | 60,2 | 60,5 | 60,8 | 61,1 | | 61,4 | 61,7 | 62,0 | 62,3 | 62,6 |
| | | | | 54,5 | 54,8 | 55,1 | 55,4 | 55,7 | 56,0 | 56,3 | 56,6 | 56,9 | 57,2 | 57,5 | 57,8 | 58,1 | 58,4 | 58,7 | 59,0 | 59,3 | 59,6 | 59,9 | 60,2 | 60,5 | 60,8 | 61,1 | 61,4 | 61,7 | 62,0 | 62,3 | | 62,6 | 62,9 | 63,2 | 63,5 | 63,8 |
| 12 (черт. 3) | Расстоя- ние от края борта до переднего угла боко- вого карма- на | 1 | 158—188 | 23,6 | 24,3 | 25,0 | 25,7 | 26,4 | 27,1 | 27,8 | 28,5 | 29,2 | 29,9 | 30,6 | ±0,7 | | | | | | | | | | | | | | | | | | | | | |
| | | | | 24,6 | 25,3 | 26,0 | 26,7 | 27,4 | 28,1 | 28,8 | 29,5 | 30,2 | 30,9 | 31,6 | | | | | | | | | | | | | | | | | | | | | | |
| | | | | 25,6 | 26,3 | 27,0 | 27,7 | 28,4 | 29,1 | 29,8 | 30,5 | 31,2 | 31,9 | 32,6 | | | | | | | | | | | | | | | | | | | | | | |
| | | | | 26,6 | 27,3 | 28,0 | 28,7 | 29,4 | 30,1 | 30,8 | 31,5 | 32,2 | 32,9 | 33,6 | | | | | | | | | | | | | | | | | | | | | | |

Продолжение табл. 4

СМ

| Номер изме- рения на чертеже | Наименование места измерения | Плотность грунта | Рост типовых фигур | Обхват груди типовой фигуры | | | | | | | | | | | Допускаемое отклонение | | |
|------------------------------------|--|---------------------|-----------------------|-----------------------------|------|------|------|------|------|------|------|------|------|------|---------------------------|------|------|
| | | | | 88 | 92 | 96 | 100 | 104 | 108 | 112 | 116 | 120 | 124 | 128 | | | |
| 13 (черт. 5) | Длина клапана по шву при- тачивания | 1-4 | 158-188 | 16,0 | 16,0 | 16,0 | 17,0 | 17,0 | 17,0 | 17,0 | 17,0 | 18,0 | 18,0 | 18,0 | 18,0 | 18,0 | ±0,3 |
| | | | | 7,0 | 7,0 | 7,0 | 7,0 | 7,0 | 7,0 | 7,0 | 7,0 | 7,0 | 7,0 | 7,0 | 7,0 | 7,0 | 7,0 |
| 14 (черт. 5) | Ширина клапана | 1-4 | 158-188 | 62,0 | 62,0 | 62,0 | 62,0 | 62,0 | 62,0 | 62,0 | 62,0 | 62,0 | 62,0 | 62,0 | 62,0 | 62,0 | ±1,0 |
| | | | | 64,0 | 64,0 | 64,0 | 64,0 | 64,0 | 64,0 | 64,0 | 64,0 | 64,0 | 64,0 | 64,0 | 64,0 | 64,0 | |
| 15 (черт. 3) | Длина рукава | 1-4 | 158-188 | 66,0 | 66,0 | 66,0 | 66,0 | 66,0 | 66,0 | 66,0 | 66,0 | 66,0 | 66,0 | 66,0 | 66,0 | 66,0 | ±1,0 |
| | | | | 68,0 | 68,0 | 68,0 | 68,0 | 68,0 | 68,0 | 68,0 | 68,0 | 68,0 | 68,0 | 68,0 | 68,0 | 68,0 | |
| 16 (черт. 5) | Ширина рукава вверху | 1-4 | 158-188 | 70,0 | 70,0 | 70,0 | 70,0 | 70,0 | 70,0 | 70,0 | 70,0 | 70,0 | 70,0 | 70,0 | 70,0 | 70,0 | ±0,5 |
| | | | | 72,0 | 72,0 | 72,0 | 72,0 | 72,0 | 72,0 | 72,0 | 72,0 | 72,0 | 72,0 | 72,0 | 72,0 | 72,0 | |
| 17 (черт. 3) | Ширина рукава внизу | 1-4 | 158-188 | 21,7 | 22,3 | 22,9 | 23,5 | 24,1 | 24,7 | 25,3 | 25,9 | 26,5 | 27,1 | 27,7 | 28,3 | 28,9 | ±0,5 |
| | | | | 16,6 | 16,9 | 17,2 | 17,5 | 17,8 | 18,1 | 18,4 | 18,7 | 19,0 | 19,3 | 19,6 | 19,9 | 20,2 | |
| 18 (черт. 5) | Ширина обшлага | 1-4 | 158-188 | 15,0 | 15,0 | 15,0 | 15,0 | 15,0 | 15,0 | 15,0 | 15,0 | 15,0 | 15,0 | 15,0 | 15,0 | 15,0 | ±0,5 |
| | | | | 65,4 | 67,6 | 69,8 | 72,0 | 74,2 | 76,4 | 78,6 | 80,8 | 83,0 | 85,2 | 87,4 | 89,6 | 91,8 | |
| 19 (черт. 5) | Ширина шинели на уровне глубины проймы | 1-4 | 158-188 | 65,4 | 67,6 | 69,8 | 72,0 | 74,2 | 76,4 | 78,6 | 80,8 | 83,0 | 85,2 | 87,4 | 89,6 | 91,8 | ±1,0 |

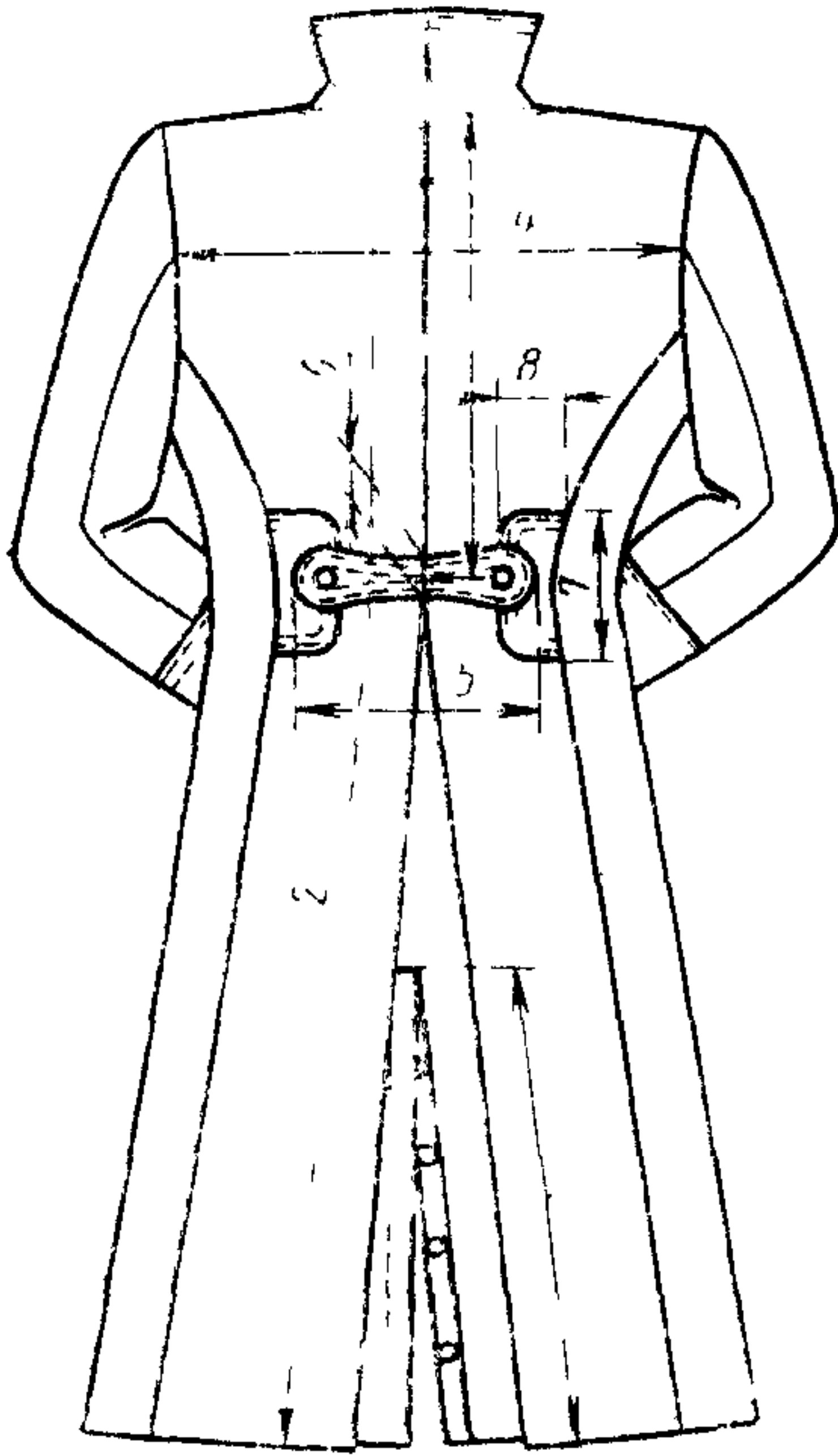
СМ

| Номер наименования чертежа | Наименование места измерения | Плотная группа | Рост типовой фигуры | Обхват груди типовой фигуры | | | | | | | | | | | Допускаемое отклонение |
|----------------------------|---|----------------|---------------------|-----------------------------|-------|-------|-------|-------|-------|-------|-------|-------|-------|-------|------------------------|
| | | | | 88 | 92 | 96 | 100 | 104 | 108 | 112 | 116 | 120 | 124 | 128 | |
| | | | | СМ | | | | | | | | | | | |
| 20 (черт. 5) | Ширина шинели на уровне линии талии | 1 | 158—188 | 50,4 | 52,6 | 54,8 | 57,0 | 59,2 | 61,4 | 63,6 | 65,8 | 68,0 | 70,2 | 72,4 | ±1,0 |
| | | 2 | 158—188 | 53,4 | 55,6 | 57,8 | 60,0 | 62,2 | 64,4 | 66,6 | 68,8 | 71,0 | 73,2 | 75,4 | |
| | | 3 | 158—188 | 56,4 | 58,6 | 60,8 | 63,0 | 65,2 | 67,4 | 69,6 | 71,8 | 74,0 | 76,2 | 78,4 | |
| | | 4 | 158—188 | 59,4 | 61,6 | 63,8 | 66,0 | 68,2 | 70,4 | 72,6 | 74,8 | 77,0 | 79,2 | 81,4 | |
| 21 (черт. 5) | Ширина шинели внизу от края шлицы до края борта по прямой | 1 | 158 | 90,9 | 93,1 | 95,3 | 97,5 | 99,7 | 101,9 | 104,1 | 106,3 | 108,5 | 110,7 | 112,9 | ±1,0 |
| | | 164 | 92,4 | 94,6 | 96,8 | 99,0 | 101,2 | 103,4 | 105,6 | 107,8 | 110,0 | 112,2 | 114,4 | | |
| | | 170 | 93,9 | 96,1 | 98,3 | 100,5 | 102,7 | 104,9 | 107,1 | 109,3 | 111,5 | 113,7 | 115,9 | | |
| | | 176 | 95,4 | 97,6 | 99,8 | 102,0 | 104,2 | 106,4 | 108,6 | 110,8 | 113,0 | 115,2 | 117,4 | | |
| | | 182 | 96,9 | 99,1 | 101,3 | 103,5 | 105,7 | 107,9 | 110,1 | 112,3 | 114,5 | 116,7 | 118,9 | | |
| | | 188 | 98,4 | 100,6 | 102,8 | 105,0 | 107,2 | 109,4 | 111,6 | 113,8 | 116,0 | 118,2 | 120,4 | | |
| | | 158 | 92,4 | 94,6 | 96,8 | 99,0 | 101,2 | 103,4 | 105,6 | 107,8 | 110,0 | 112,2 | 114,4 | | |
| | | 164 | 93,9 | 96,1 | 98,3 | 100,5 | 102,7 | 104,9 | 107,1 | 109,3 | 111,5 | 113,7 | 115,9 | | |
| 2 | 170 | 95,4 | 97,6 | 99,8 | 102,0 | 104,2 | 106,4 | 108,6 | 110,8 | 113,0 | 115,2 | 117,4 | ±1,0 | | |
| | 176 | 96,9 | 99,1 | 101,3 | 103,5 | 105,7 | 107,9 | 110,1 | 112,3 | 114,5 | 116,7 | 118,9 | | | |
| | 182 | 98,4 | 100,6 | 102,8 | 105,0 | 107,2 | 109,4 | 111,6 | 113,8 | 116,0 | 118,2 | 120,4 | | | |
| | 188 | 99,9 | 102,1 | 104,3 | 106,5 | 108,7 | 110,9 | 113,1 | 115,3 | 117,5 | 119,7 | 121,9 | | | |
| 3 | 158 | 93,9 | 96,1 | 98,3 | 100,5 | 102,7 | 104,9 | 107,1 | 109,3 | 111,5 | 113,7 | 115,9 | ±1,0 | | |
| | 164 | 95,4 | 97,6 | 99,8 | 102,0 | 104,2 | 106,4 | 108,6 | 110,8 | 113,0 | 115,2 | 117,4 | | | |
| | 170 | 96,9 | 99,1 | 101,3 | 103,5 | 105,7 | 107,9 | 110,1 | 112,3 | 114,5 | 116,7 | 118,9 | | | |
| | 176 | 98,4 | 100,6 | 102,8 | 105,0 | 107,2 | 109,4 | 111,6 | 113,8 | 116,0 | 118,2 | 120,4 | | | |
| 182 | 99,9 | 102,1 | 104,3 | 106,5 | 108,7 | 110,9 | 113,1 | 115,3 | 117,5 | 119,7 | 121,9 | 123,4 | | | |
| | 188 | 101,4 | 103,6 | 105,8 | 108,0 | 110,2 | 112,4 | 114,6 | 116,8 | 119,0 | 121,2 | 123,4 | | | |

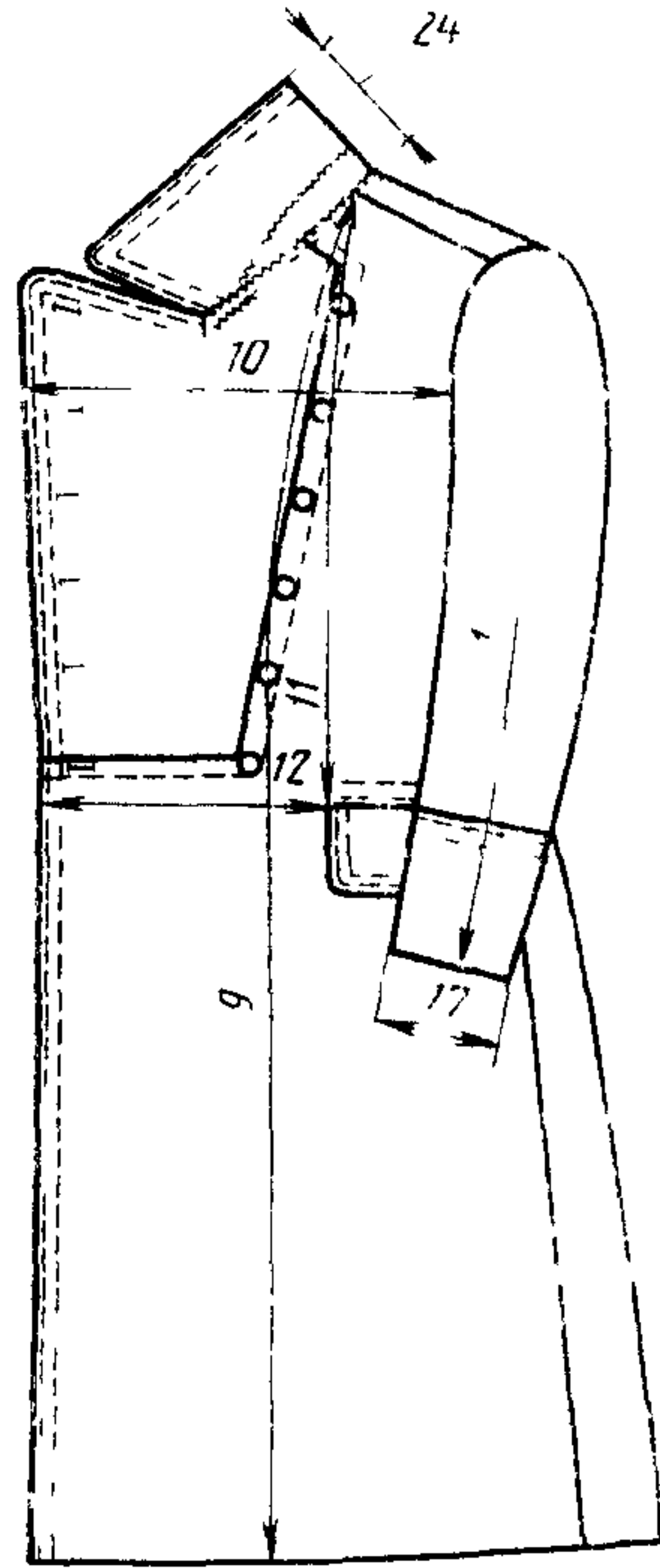
Продолжение табл. 4

см

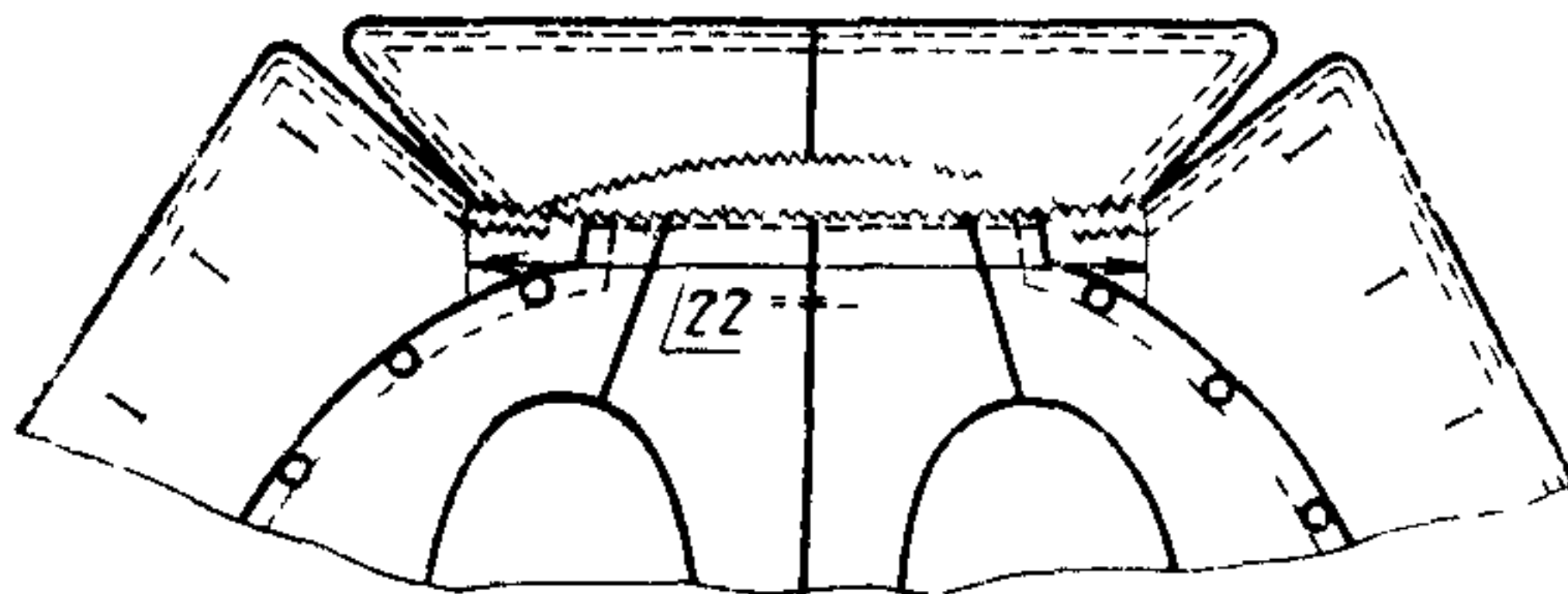
| Номер изме- рения на чертеже | Наименование места измерения | Полчатая группа | Рост типовых фигур | Обхват груди типовой фигуры | | | | | | | | | | | Допускаемое отклонение |
|------------------------------------|---|--------------------|-----------------------|-----------------------------|-------|-------|-------|-------|-------|-------|-------|-------|-------|-------|---------------------------|
| | | | | 88 | 92 | 96 | 100 | 104 | 108 | 112 | 116 | 120 | 124 | 128 | |
| 21 (черт. 5) | Ширина шинели внизу от края шлицы до края борта по прямой | 4 | 158 | 95,4 | 97,6 | 99,8 | 102,0 | 104,2 | 106,4 | 108,6 | 110,8 | 113,0 | 115,2 | 117,4 | ±1,0 |
| | | | | 164 | 99,1 | 101,3 | 103,5 | 105,7 | 107,9 | 110,1 | 112,3 | 114,5 | 116,7 | 118,9 | |
| | | | | 170 | 100,6 | 102,8 | 105,0 | 107,2 | 109,4 | 111,6 | 113,8 | 116,0 | 118,2 | 120,4 | |
| | | | | 176 | 102,1 | 104,3 | 106,5 | 108,7 | 110,9 | 113,1 | 115,3 | 117,5 | 119,7 | 121,9 | |
| | | | | 182 | 103,6 | 105,8 | 108,0 | 110,2 | 112,4 | 114,6 | 116,8 | 119,0 | 121,2 | 123,4 | |
| 188 | 105,1 | 107,3 | 109,5 | 111,7 | 113,9 | 116,1 | 118,3 | 120,5 | 122,7 | 124,9 | | | | | |
| 22 (черт. 4) | Длина воротника | 1-3 | 158-188 | 45,4 | 46,6 | 47,8 | 49,0 | 50,2 | 51,4 | 52,6 | 53,8 | 55,0 | 56,2 | 57,4 | ±1,0 |
| | | | | 158-188 | 46,6 | 47,8 | 49,0 | 50,2 | 51,4 | 52,6 | 53,8 | 55,0 | 56,2 | 57,4 | |
| 23 (черт. 5) | Ширина воротника в концах (перпенди- кулярно от- лету) | 1-4 | 158-188 | 11,8 | 11,8 | 12,0 | 12,0 | 12,2 | 12,2 | 12,4 | 12,4 | 12,6 | 12,6 | 12,6 | ±0,3 |
| | | | | 158-188 | 10,8 | 10,8 | 11,0 | 11,0 | 11,2 | 11,2 | 11,4 | 11,4 | 11,6 | 11,6 | |
| 24 (черт. 3) | Ширина воротника посередине | 1-4 | 158-188 | 19,9 | 20,1 | 20,3 | 20,5 | 20,7 | 20,9 | 21,1 | 21,3 | 21,5 | 21,7 | 21,9 | ±0,5 |
| | | | | 158-188 | 19,9 | 20,1 | 20,3 | 20,5 | 20,7 | 20,9 | 21,1 | 21,3 | 21,5 | 21,7 | |
| 25 (черт. 6) | Ширина подборта вверху на уровне ус- тупа (пер- пендику- лярно краю борта) | 1-4 | 158-188 | 19,9 | 20,1 | 20,3 | 20,5 | 20,7 | 20,9 | 21,1 | 21,3 | 21,5 | 21,7 | 21,9 | ±0,5 |
| | | | | 158-188 | 19,9 | 20,1 | 20,3 | 20,5 | 20,7 | 20,9 | 21,1 | 21,3 | 21,5 | 21,7 | |



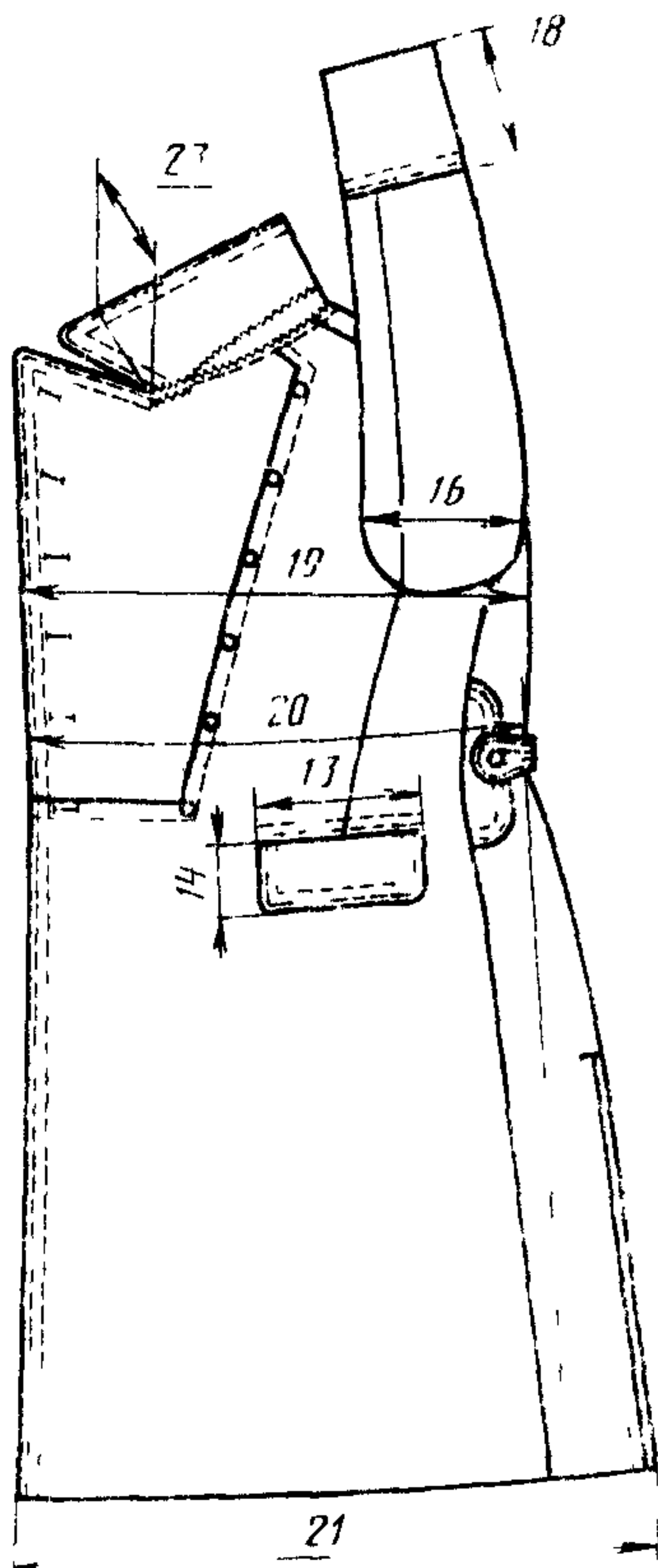
Черт. 2



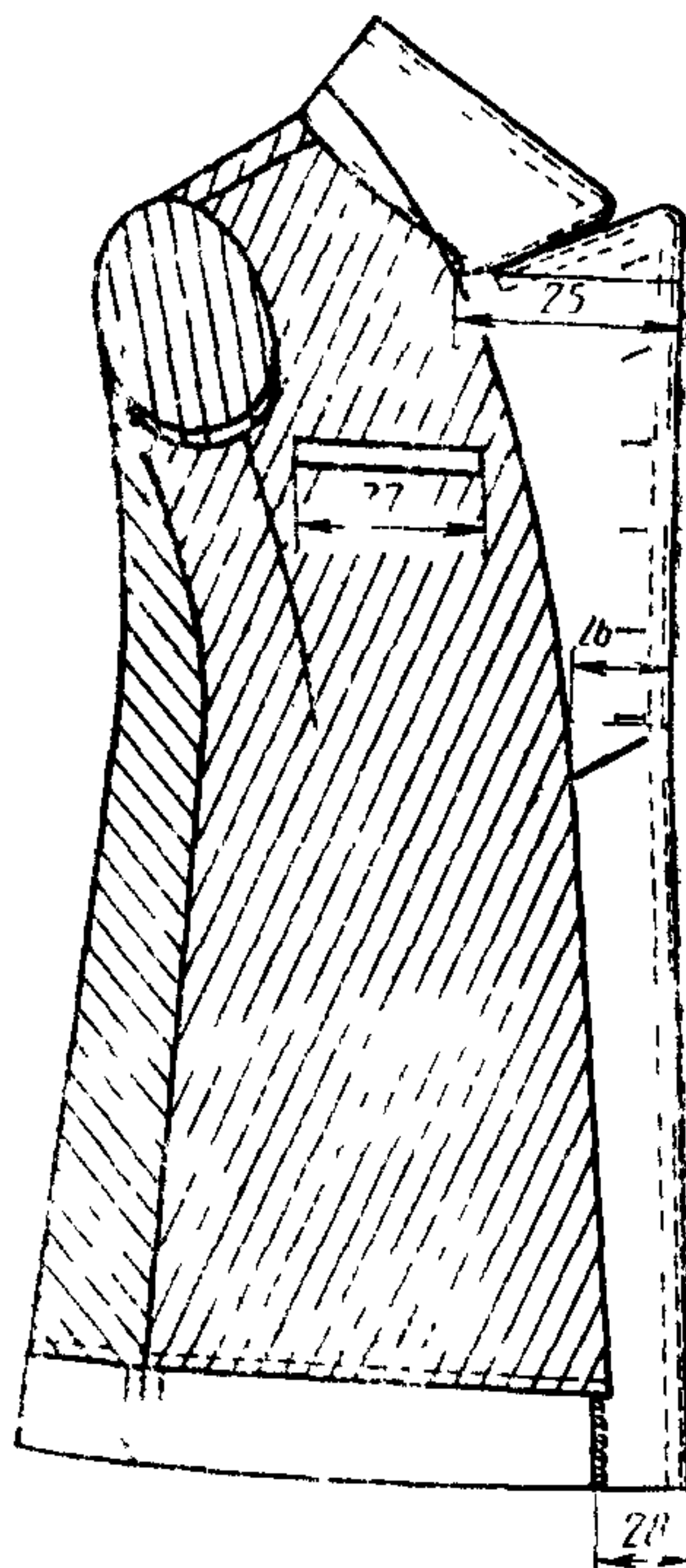
Черт. 3



Черт. 4



Черт. 5



Черт 6

1.3. Требования к материалам

1.3.1. Шинели должны изготавливаться из материалов, указанных в табл. 5.

Таблица 5

| Наименование материала | Нормативно-техническая документация | Назначение материала |
|---|-------------------------------------|--|
| 1. Сукно шинельное с водоотталкивающей пропиткой арт. 3406: темно-серого и стального цвета черного цвета | ГОСТ 27542—87 | Для верха шинелей: типа А типа Б |

| Наименование материала | Нормативно-техническая документация | Назначение материала |
|---|-------------------------------------|--|
| <p>2. Сукно шинельное с водоотталкивающей пропиткой арт. 4412, 4416: темно-серого и стального цвета черного цвета</p> | ГОСТ 27542—87 | <p>Для верха шинелей: типа А типа Б</p> |
| <p>3. Саржа подкладочная арт. 42203: темно-серого цвета черного цвета</p> | ГОСТ 20272—83 | <p>Для подкладки шинелей, листочки, подзора и петли внутреннего кармана, подкладки клапанов, подзоров боковых карманов, вешалки: тип А тип Б</p> |
| <p>4. Сатин-трико арт. 3240 темно-серого цвета черного цвета</p> | ГОСТ 21790—76 | <p>Для подкладки боковых карманов шинелей типов А, Б</p> |
| <p>5. Ткань карманная гладкокрашенная арт. 3848, 3817</p> | ГОСТ 7896—76 | <p>Для подкладки внутренних карманов шинелей типов А, Б</p> |
| <p>6. Ткань бортовая малоусадочная арт. 10178, 10182, 10187, 10189, 10217</p> | ГОСТ 5665—77 | <p>Для бортовой прокладки, верхних плечевых накладок и прокладки в обшлага</p> |
| <p>7. Ткань клеевая прокладочная арт. 10138Н1, 10173Н1, 10187Н1</p> | ТУ 6—19—137—79 | <p>Для прокладки в полочку, воротник, обшлага и складку спинки</p> |
| <p>8. Ткань клеевая кромочная арт. 337 Н1</p> | ТУ 6—19—137—79 | <p>Для прокладывания по краю лацкана, борта, горловине и проймам, долевилов боковых карманов</p> |
| <p>9. Коленкор гладкокрашенный арт. 3805</p> | ГОСТ 7138—83 | <p>Для сводки волосяной накладки, ватных накладок спинки и полочек, долевилов боковых и внутреннего карманов, прокладок под петли и в шлицу</p> |
| <p>10. Ткань бортовая клеевая с капроновым волосом арт. 7169Н1</p> | ТУ 6—19—137—79 | <p>Для накладки на бортовую прокладку в области груди</p> |

| Наименование материала | Нормативно-техническая документация | Назначение материала |
|--|-------------------------------------|--|
| 11. Лента полульняная бортовая шириной 12 мм | ОСТ 17—148—79 | Для прокладывания в лацканы, борта, по горловине, проймам, в складку и шлицу спинки, в вешалку и для крепления отделочных пуговиц |
| 12. Лента капроновая арт. 775 | ТУ 17 РСФСР 44—3808—80 | Для петли внутреннего кармана и крепления подкладки к боковым швам |
| 13. Полотно клееное прокладочное | ГОСТ 25441—82 | Для изготовления утепляющих прокладок полочки и верхних плечевых накладок |
| 14. Ватин холстопрошивной шерстяной арт. 927633, 927620, 927653, 927655 | ГОСТ 18273—80 | Для прокладок в области груди, спинки, верхних плечевых накладок и подокатников |
| 15. Вата хлопчатобумажная одежная швейная | ГОСТ 5679—85 | Для прокладок в области груди, спинки, верхних плечевых накладок и подокатников |
| 16. Марля бытовая хлопчатобумажная суровая арт. 6459 | ГОСТ 11109—85 | То же |
| 17. Дисперсия поливинилацетатная | ГОСТ 18992—80 | Для проклеивания бортовой прокладки в области петель |
| 18. Нитки швейные хлопчатобумажные 16,5 текс X3X2 (10/6) армированные 65 л/х, 65 л/х-1: темно-серого и защитного цвета | ГОСТ 6309—87 | Для изготовления шинелей, пришивания крючка и петли, пуговиц и выполнения закрепок ручным способом в шинелях: |
| 19. Нитки швейные хлопчатобумажные 11 текс X3X2 (30/6) армированные 44 ЛХ-1: темно-серого и защитного цвета | ГОСТ 6309—87 | Для обтачивания бортов, стачивания спинки, вытачек, втачивания длинника, притачивания обтачек шлиц, обшлагов, обработки и соединения воротника с горловиной в шинелях: |
| темно-серого и защитного цвета | ОСТ 17—921—82 | типа А |
| черного цвета | | типа Б |

| Наименование материала | Нормативно-техническая документация | Назначение материала |
|---|---|---|
| <p>20. Нитки швейные: хлопчатобумажные 8,5 текс $\times 3 \times 2$ (40/6) армированные 44 ЛХ-1: темно-серого и защитного цвета черного цвета</p> | <p>ГОСТ 6309—87 ОСТ 17—921—82</p> | <p>Для изготовления подкладки, прикрепления подборта и утепляющих прокладок полочки и спинки на спецмашине, обметывания петель на шлице и машинных закрепок в шинелях: типа А</p> |
| <p>21. Нитки хлопчатобумажные швейные 21 текс $\times 3$ (30/3) 16,5 текс $\times 3$ (40/3): темно-серого и защитного цвета черного цвета</p> | <p>ГОСТ 6309—87</p> | <p>типа Б Для обработки бортовой прокладки, утепляющих прокладок и верхних плечевых накладок в шинелях: типа А</p> |
| <p>22. Нитки капроновые швейные 15,6 текс $\times 3$ (50К): темно-серого и защитного цвета черного цвета</p> | <p>ТУ 17—71—75</p> | <p>типа Б Для изготовления подкладки в шинелях: типа А</p> |
| <p>23. Нитки швейные из натурального шелка № 33 лавсановые 11 текс $\times 3$ (33Л): темно-серого и защитного цвета черного цвета</p> | <p>ГОСТ 22665—83 ОСТ 17—257—84</p> | <p>типа Б Для отделочных строчек в шинелях: типа А</p> |
| <p>24. Нитки швейные из натурального шелка № 18 лавсановые 27,7 текс $\times 2$ (55Л): темно-серого и защитного цвета черного цвета</p> | <p>ГОСТ 22665—83 ОСТ 17—257—84</p> | <p>типа Б Для обметывания петель, закрепок в шинелях: типа А</p> |
| <p>25. Нитки швейные хлопчатобумажные 18,5 текс $\times 3 \times 3$ (1/9) армированные 150 л/х: темно-серого и защитного цвета черного цвета</p> | <p>ГОСТ 6309—87 ОСТ 17—921—82</p> | <p>типа Б Для каркаса петель в шинелях: типа А типа Б</p> |

| Наименование материала | Нормативно-техническая документация | Назначение материала |
|---|--|--|
| 26. Крючок и петля, тип 03, стальные, окрашенные по предварительно фосфатированной поверхности: серого цвета | ОСТ 17—165—79 | Для застегивания воротника в шинелях: типа А (стального цвета) типов А и Б |
| черного цвета 27. Пуговица алюминиевая цельноштампованная, золотистого цвета с ушком: диаметром 22 мм: со звездой, с серпом и молотом с якорем диаметром 14 мм: со звездой, с серпом и молотом с якорем | ОСТ 17—805—85 | Для застегивания шинелей и пристегивания хлястика в шинелях: типа А типа Б На шлицу спинки в шинелях: типа А типа Б |
| 28. Пуговица без рисунка, пластмассовая из аминопласта с четырьмя отверстиями, фасон 1400, диаметром 17 мм: серого цвета черного цвета | ОСТ 17—805—85 | Для застегивания внутреннего кармана в шинелях: типа А типа Б |
| 29. Кольца для крепления пуговиц 30. Мыло хозяйственное | ТУ 17 РСФСР 30—1960—83 ОСТ 18—368—80 | Для крепления отделочных пуговиц Для изготовления шинелей |

Примечание. По согласованию с заказчиком допускается применять другие материалы и фурнитуру по качеству не ниже указанных в табл. 5.

1.4. Основные требования к изготовлению

1.4.1. Раскрой деталей шинелей — по ГОСТ 19902—79.

1.4.2. Классификация и виды стежков, строчек и швов, применяемых для изготовления шинелей, — по ГОСТ 12807—79.

Требования к стежкам, строчкам и швам — по ОСТ 17—835—80.

1.4.3. Определение сортности — по ГОСТ 11259—79.

1.4.4. Спецификация деталей, пособие для построения чертежей лекал, особенности обработки шинелей, коды ОКП приведены соответственно в приложениях 1—4.

1.5. Маркировка и упаковка шинелей — по ГОСТ 19159—85.

2. ПРИЕМКА

2.1. Правила приемки шинели — по ГОСТ 24782—81.

3. МЕТОДЫ КОНТРОЛЯ

3.1. Методы контроля качества шинелей — по ГОСТ 4103—82.

4. ТРАНСПОРТИРОВАНИЕ И ХРАНЕНИЕ

4.1. Транспортирование и хранение шинелей — по ГОСТ 19159—85.

ПРИЛОЖЕНИЕ 1
Справочное

СПЕЦИФИКАЦИЯ ДЕТАЛЕЙ ШИНЕЛИ

Таблица 6

| Наименование детали | Номер чертежа или размер, см | Количество деталей |
|---------------------------------|------------------------------|--------------------|
| Детали из основной ткани | | |
| Спинка | 7 | 1 |
| Полочка | 8,9 | 2 |
| Длинник | 10 | 2 |
| Подборт | 11 | 2 |
| Верхняя часть рукава | 12 | 2 |
| Нижняя часть рукава | 13 | 2 |
| Обшлаг | 14 | 2 |
| Нижний воротник | 15 | 2 |
| Стойка нижнего воротника | 16 | 1 |
| Верхний воротник | 17 | 1 |
| Стойка верхнего воротника | 18 | 1 |
| Клапан бокового кармана | 19 | 2 |
| Обтачка бокового кармана | 20 | 2 |
| Хлястик | 21 | 2 |
| Столбик | 22 | 2 |
| Обтачка шлицы: | | |
| правая | 23 | 1 |
| левая | 24 | 1 |
| Уголок спинки | | 2 |

| Наименование детали | Номер чертежа или размер, см | Количество деталей |
|---------------------|------------------------------|--------------------|
|---------------------|------------------------------|--------------------|

Детали из саржи

| | | |
|------------------------------|----------|---|
| Спинка | 28 | 2 |
| Полочка | 29 | 2 |
| Верхняя часть рукава | 30 | 2 |
| Нижняя часть рукава | 31 | 2 |
| Подзор бокового кармана | 25 | 2 |
| Подзор внутреннего кармана | 26 | 1 |
| Листочка внутреннего кармана | 26 | 1 |
| Подкладка клапана | 27 | 2 |
| Петля внутреннего кармана | 8,0×3,0 | 1 |
| Вешалка | 13,0×3,5 | 1 |

Детали из сатинат-трико

| | | |
|----------------------------|----|---|
| Подкладка бокового кармана | 25 | 2 |
|----------------------------|----|---|

Детали из ткани карманной

| | | |
|-------------------------------|----|---|
| Подкладка внутреннего кармана | 26 | 1 |
|-------------------------------|----|---|

Детали из бортовой клеевой ткани

| | | |
|---------------------------------|----|---|
| Прокладка длинника | 32 | 2 |
| Прокладка боковой части полочки | 33 | 2 |
| Прокладка борта | 33 | 2 |
| Прокладка воротника | 17 | 2 |
| Прокладка стойки воротника | 16 | 1 |
| Долевик среднего шва спинки | 40 | 2 |
| Прокладка обшлага | 14 | 2 |
| Плечевая накладка | 33 | 2 |

Детали из бортовой ткани

| | | |
|----------------------------------|----|---|
| Передняя часть прокладки полочки | 32 | 2 |
| Боковая часть прокладки полочки | 33 | 2 |
| Верхняя плечевая накладка 1 слой | 37 | 2 |
| Верхняя плечевая накладка 2 слой | 37 | 2 |
| Прокладка обшлага | 14 | 2 |
| Полоска для колец | 41 | 1 |

| Наименование детали | Номер чертежа или размер, см | Количество деталей |
|--|------------------------------|--------------------|
| Детали из коленкора | | |
| Прокладка спинки | 34 | 2 |
| Прокладка полочки | 35 | 2 |
| Прокладка под петли шлицы | 24 | 1 |
| Долевик бокового кармана | | 2 |
| Долевик внутреннего кармана | | 2 |
| Сводка волоса | | 2 |
| Детали из ватина | | |
| Утепляющая прокладка спинки 2 слоя | 34 | 4 |
| Утепляющая прокладка полочки 3 слоя | 35 | 6 |
| Прокладка верхней плечевой накладки 3—4 слоя | 38 | 8 |
| Подокатник | | 2 |
| Детали из ткани бортовой с капроновым волосом | | |
| Прокладка в области груди | 39 | 2 |
| Усилитель прокладки (столбик) | 39 | 2 |
| Детали из флизелина или прокламелина | | |
| Верхняя плечевая накладка | 37 | 4 |
| Прокладка полочки | 35 | 4 |

ПРИЛОЖЕНИЕ 2
Рекомендуемое

ПОСОБИЕ ДЛЯ ПОСТРОЕНИЯ ЧЕРТЕЖЕЙ ЛЕКАЛ ДЕТАЛЕЙ ШИНЕЛИ

Таблица 7

СМ

| Обозначение конструктив- ной линии на чертеже | Полная группа | Рост типовый фигуры | Обхват груди типовой фигуры | | | | | | | | | | | |
|--|------------------|------------------------|-----------------------------|------|------|------|------|------|------|------|------|------|------|------|
| | | | 88 | 92 | 96 | 100 | 104 | 108 | 112 | 116 | 120 | 124 | 128 | |
| АУ | 1—4 | 158—188 | 14,8 | 15,1 | 15,4 | 15,7 | 16,0 | 16,3 | 16,6 | 16,9 | 17,2 | 17,5 | 17,8 | |
| | | | 30,0 | 30,5 | 31,0 | 31,5 | 32,0 | 32,5 | 33,0 | 33,5 | 34,0 | 34,5 | 35,0 | |
| | | | 45,4 | 45,6 | 45,8 | 46,0 | 46,2 | 46,4 | 46,6 | 46,8 | 47,0 | 47,2 | 47,4 | 47,4 |
| | | | 46,4 | 46,6 | 46,8 | 47,0 | 47,2 | 47,4 | 47,6 | 47,8 | 48,0 | 48,2 | 48,4 | 48,4 |
| | | | 47,4 | 47,6 | 47,8 | 48,0 | 48,2 | 48,4 | 48,6 | 48,8 | 49,0 | 49,2 | 49,4 | 49,4 |
| | | | 48,4 | 48,6 | 48,8 | 49,0 | 49,2 | 49,4 | 49,6 | 49,8 | 50,0 | 50,2 | 50,4 | 50,4 |
| 49,4 | 49,6 | 49,8 | 50,0 | 50,2 | 50,4 | 50,6 | 50,8 | 51,0 | 51,2 | 51,4 | 51,4 | | | |
| 50,4 | 50,6 | 50,8 | 51,0 | 51,2 | 51,4 | 51,6 | 51,8 | 52,0 | 52,2 | 52,4 | 52,4 | 52,4 | | |
| АГ | 1—4 | 158—188 | 18,0 | 18,0 | 18,0 | 18,0 | 18,0 | 18,0 | 18,0 | 18,0 | 18,0 | 18,0 | 18,0 | |
| | | | 18,5 | 18,5 | 18,5 | 18,5 | 18,5 | 18,5 | 18,5 | 18,5 | 18,5 | 18,5 | 18,5 | 18,5 |
| | | | 19,0 | 19,0 | 19,0 | 19,0 | 19,0 | 19,0 | 19,0 | 19,0 | 19,0 | 19,0 | 19,0 | 19,0 |
| | | | 19,5 | 19,5 | 19,5 | 19,5 | 19,5 | 19,5 | 19,5 | 19,5 | 19,5 | 19,5 | 19,5 | 19,5 |
| | | | 20,0 | 20,0 | 20,0 | 20,0 | 20,0 | 20,0 | 20,0 | 20,0 | 20,0 | 20,0 | 20,0 | 20,0 |
| | | | 20,5 | 20,5 | 20,5 | 20,5 | 20,5 | 20,5 | 20,5 | 20,5 | 20,5 | 20,5 | 20,5 | 20,5 |
| ТБ | 1—4 | 158 | 18,0 | 18,0 | 18,0 | 18,0 | 18,0 | 18,0 | 18,0 | 18,0 | 18,0 | 18,0 | 18,0 | |
| | | | 18,5 | 18,5 | 18,5 | 18,5 | 18,5 | 18,5 | 18,5 | 18,5 | 18,5 | 18,5 | 18,5 | |
| | | | 19,0 | 19,0 | 19,0 | 19,0 | 19,0 | 19,0 | 19,0 | 19,0 | 19,0 | 19,0 | 19,0 | |
| | | | 19,5 | 19,5 | 19,5 | 19,5 | 19,5 | 19,5 | 19,5 | 19,5 | 19,5 | 19,5 | 19,5 | |
| | | | 20,0 | 20,0 | 20,0 | 20,0 | 20,0 | 20,0 | 20,0 | 20,0 | 20,0 | 20,0 | 20,0 | |
| | | | 20,5 | 20,5 | 20,5 | 20,5 | 20,5 | 20,5 | 20,5 | 20,5 | 20,5 | 20,5 | 20,5 | 20,5 |

Спинка (черт 7)

см

| Обозначение конструктив- ной линии на чертеже | Полнотная группа | Рост типовой фигуры | Обхват груди типовой фигуры | | | | | | | | | | |
|--|---------------------|------------------------|-----------------------------|------|------|------|------|------|------|------|------|------|------|
| | | | 88 | 92 | 96 | 100 | 104 | 108 | 112 | 116 | 120 | 124 | 128 |
| H ₁ H ₂ | 1 | 158 | 21,3 | 22,0 | 22,7 | 23,4 | 24,1 | 24,8 | 25,5 | 26,2 | 26,9 | 27,6 | 28,3 |
| | | 164 | 21,8 | 22,5 | 23,2 | 23,9 | 24,6 | 25,3 | 26,0 | 26,7 | 27,4 | 28,1 | 28,8 |
| | | 170 | 22,3 | 23,0 | 23,7 | 24,4 | 25,1 | 25,8 | 26,5 | 27,2 | 27,9 | 28,6 | 29,3 |
| | | 176 | 22,8 | 23,5 | 24,2 | 24,9 | 25,6 | 26,3 | 27,0 | 27,7 | 28,4 | 29,1 | 29,8 |
| | | 182 | 23,3 | 24,0 | 24,7 | 25,4 | 26,1 | 26,8 | 27,5 | 28,2 | 28,9 | 29,6 | 30,3 |
| | | 188 | 23,8 | 24,5 | 25,2 | 25,9 | 26,6 | 27,3 | 28,0 | 28,7 | 29,4 | 30,1 | 30,8 |
| | 2 | 158 | 21,8 | 22,5 | 23,2 | 23,9 | 24,6 | 25,3 | 26,0 | 26,7 | 27,4 | 28,1 | 28,8 |
| | | 164 | 22,3 | 23,0 | 23,7 | 24,4 | 25,1 | 25,8 | 26,5 | 27,2 | 27,9 | 28,6 | 29,3 |
| | | 170 | 22,8 | 23,5 | 24,2 | 24,9 | 25,6 | 26,3 | 27,0 | 27,7 | 28,4 | 29,1 | 29,8 |
| | | 176 | 23,3 | 24,0 | 24,7 | 25,4 | 26,1 | 26,8 | 27,5 | 28,2 | 28,9 | 29,6 | 30,3 |
| | | 182 | 23,8 | 24,5 | 25,2 | 25,9 | 26,6 | 27,3 | 28,0 | 28,7 | 29,4 | 30,1 | 30,8 |
| | | 188 | 24,3 | 25,0 | 25,7 | 26,4 | 27,1 | 27,8 | 28,5 | 29,2 | 29,9 | 30,6 | 31,3 |
| | 3 | 158 | 22,3 | 23,0 | 23,7 | 24,4 | 25,1 | 25,8 | 26,5 | 27,2 | 27,9 | 28,6 | 29,3 |
| | | 164 | 22,8 | 23,5 | 24,2 | 24,9 | 25,6 | 26,3 | 27,0 | 27,7 | 28,4 | 29,1 | 29,8 |
| | | 170 | 23,3 | 24,0 | 24,7 | 25,4 | 26,1 | 26,8 | 27,5 | 28,2 | 28,9 | 29,6 | 30,3 |
| | | 176 | 23,8 | 24,5 | 25,2 | 25,9 | 26,6 | 27,3 | 28,0 | 28,7 | 29,4 | 30,1 | 30,8 |
| | | 182 | 24,3 | 25,0 | 25,7 | 26,4 | 27,1 | 27,8 | 28,5 | 29,2 | 29,9 | 30,6 | 31,3 |
| | | 188 | 24,8 | 25,5 | 26,2 | 26,9 | 27,6 | 28,3 | 29,0 | 29,7 | 30,4 | 31,1 | 31,8 |
| | 4 | 158 | 22,8 | 23,5 | 24,2 | 24,9 | 25,6 | 26,3 | 27,0 | 27,7 | 28,4 | 29,1 | 29,8 |
| | | 164 | 23,3 | 24,0 | 24,7 | 25,4 | 26,1 | 26,8 | 27,5 | 28,2 | 28,9 | 29,6 | 30,3 |
| | | 170 | 23,8 | 24,5 | 25,2 | 25,9 | 26,6 | 27,3 | 28,0 | 28,7 | 29,4 | 30,1 | 30,8 |
| | | 176 | 24,3 | 25,0 | 25,7 | 26,4 | 27,1 | 27,8 | 28,5 | 29,2 | 29,9 | 30,6 | 31,3 |
| | | 182 | 24,8 | 25,5 | 26,2 | 26,9 | 27,6 | 28,3 | 29,0 | 29,7 | 30,4 | 31,1 | 31,8 |
| | | 188 | 25,3 | 26,0 | 26,7 | 27,4 | 28,1 | 28,8 | 29,5 | 30,2 | 30,9 | 31,6 | 32,3 |

СМ

| Обозначение конструктивной линии на чертеже | Полочка | Рост типовой фигуры | Обхват груди типовой фигуры | | | | | | | | | | | | | | | |
|--|---------|---------------------|-----------------------------|------|------|------|------|------|------|------|------|------|------|------|------|------|------|------|
| | | | 88 | 92 | 96 | 100 | 104 | 108 | 112 | 116 | 120 | 124 | 128 | | | | | |
| H ₀ Ш | 1—4 | 158 | 44,0 | 44,0 | 44,0 | 44,0 | 44,0 | 44,0 | 44,0 | 44,0 | 44,0 | 44,0 | 44,0 | 44,0 | 44,0 | 44,0 | 44,0 | |
| | | 164 | 45,0 | 45,0 | 45,0 | 45,0 | 45,0 | 45,0 | 45,0 | 45,0 | 45,0 | 45,0 | 45,0 | 45,0 | 45,0 | 45,0 | 45,0 | |
| | | 170 | 46,0 | 46,0 | 46,0 | 46,0 | 46,0 | 46,0 | 46,0 | 46,0 | 46,0 | 46,0 | 46,0 | 46,0 | 46,0 | 46,0 | 46,0 | 46,0 |
| | | 176 | 47,0 | 47,0 | 47,0 | 47,0 | 47,0 | 47,0 | 47,0 | 47,0 | 47,0 | 47,0 | 47,0 | 47,0 | 47,0 | 47,0 | 47,0 | 47,0 |
| | | 182 | 48,0 | 48,0 | 48,0 | 48,0 | 48,0 | 48,0 | 48,0 | 48,0 | 48,0 | 48,0 | 48,0 | 48,0 | 48,0 | 48,0 | 48,0 | 48,0 |
| | | 188 | 49,0 | 49,0 | 49,0 | 49,0 | 49,0 | 49,0 | 49,0 | 49,0 | 49,0 | 49,0 | 49,0 | 49,0 | 49,0 | 49,0 | 49,0 | 49,0 |
| Полочка (1—3-я полнота — черт. 8, 4-я полнота — черт. 9) | | | | | | | | | | | | | | | | | | |
| Г ₆ A ₄ | 1—3 | 158—188 | 27,7 | 28,3 | 28,9 | 29,5 | 30,1 | 30,7 | 31,3 | 31,9 | 31,9 | 32,5 | 33,1 | 33,7 | 34,3 | 34,3 | 34,3 | |
| | | 4 | 28,3 | 28,9 | 29,5 | 30,1 | 30,7 | 31,3 | 31,9 | 31,9 | 32,5 | 33,1 | 33,7 | 34,3 | 34,3 | 34,3 | 34,3 | |
| A ₄ T ₃ | 1—3 | 158 | 43,1 | 43,4 | 43,7 | 44,0 | 44,3 | 44,6 | 44,9 | 44,9 | 45,2 | 45,5 | 45,8 | 46,1 | 46,1 | 46,1 | 46,1 | |
| | | 164 | 44,1 | 44,4 | 44,7 | 45,0 | 45,3 | 45,6 | 45,9 | 45,9 | 46,2 | 46,5 | 46,8 | 47,1 | 47,1 | 47,1 | 47,1 | |
| | | 170 | 45,1 | 45,4 | 45,7 | 46,0 | 46,3 | 46,6 | 46,9 | 46,9 | 47,2 | 47,5 | 47,8 | 48,1 | 48,1 | 48,1 | 48,1 | |
| | | 176 | 46,1 | 46,4 | 46,7 | 47,0 | 47,3 | 47,6 | 47,9 | 47,9 | 48,2 | 48,5 | 48,8 | 49,1 | 49,1 | 49,1 | 49,1 | |
| | | 182 | 47,1 | 47,4 | 47,7 | 48,0 | 48,3 | 48,6 | 48,9 | 48,9 | 49,2 | 49,5 | 49,8 | 50,1 | 50,1 | 50,1 | 50,1 | |
| | | 188 | 48,1 | 48,4 | 48,7 | 49,0 | 49,3 | 49,6 | 49,9 | 49,9 | 50,2 | 50,5 | 50,8 | 51,1 | 51,1 | 51,1 | 51,1 | |
| Г ₆ A ₄ | 4 | 158 | 43,7 | 44,0 | 44,3 | 44,6 | 44,9 | 45,2 | 45,5 | 45,5 | 45,8 | 46,1 | 46,4 | 46,7 | 46,7 | 46,7 | 46,7 | |
| | | 164 | 44,7 | 45,0 | 45,3 | 45,6 | 45,9 | 46,2 | 46,5 | 46,5 | 46,8 | 47,1 | 47,4 | 47,7 | 47,7 | 47,7 | 47,7 | |
| | | 170 | 45,7 | 46,0 | 46,3 | 46,6 | 46,9 | 47,2 | 47,5 | 47,8 | 48,1 | 48,4 | 48,7 | 48,7 | 48,7 | 48,7 | 48,7 | |
| | | 176 | 46,7 | 47,0 | 47,3 | 47,6 | 47,9 | 48,2 | 48,5 | 48,8 | 49,1 | 49,4 | 49,7 | 49,7 | 49,7 | 49,7 | 49,7 | |
| | | 182 | 47,7 | 48,0 | 48,3 | 48,6 | 48,9 | 49,2 | 49,5 | 49,8 | 50,1 | 50,4 | 50,7 | 50,7 | 50,7 | 50,7 | 50,7 | |
| | | 188 | 48,7 | 49,0 | 49,3 | 49,6 | 49,9 | 50,2 | 50,5 | 50,8 | 51,1 | 51,4 | 51,7 | 51,7 | 51,7 | 51,7 | 51,7 | |

| Обозначение конструктивной линии на чертеже | Плотная группа | Рост типовой фигуры | Обхват груди типовой фигуры | | | | | | | | | | | | | | | | | | | |
|---|----------------|---------------------|-----------------------------|-------|-------|-------|-------|-------|-------|-------|-------|-------|-------|-------|-------|-------|-------|-------|-------|-------|-------|-------|
| | | | 88 | 92 | 96 | 100 | 104 | 108 | 112 | 116 | 120 | 124 | 128 | | | | | | | | | |
| Т ₃ Б ₃ | 1—4 | 158 | 18,0 | 18,0 | 18,0 | 18,0 | 18,0 | 18,0 | 18,0 | 18,0 | 18,0 | 18,0 | 18,0 | 18,0 | 18,0 | 18,0 | 18,0 | | | | | |
| | | | 18,5 | 18,5 | 18,5 | 18,5 | 18,5 | 18,5 | 18,5 | 18,5 | 18,5 | 18,5 | 18,5 | 18,5 | 18,5 | 18,5 | 18,5 | 18,5 | | | | |
| | | | 19,0 | 19,0 | 19,0 | 19,0 | 19,0 | 19,0 | 19,0 | 19,0 | 19,0 | 19,0 | 19,0 | 19,0 | 19,0 | 19,0 | 19,0 | 19,0 | 19,0 | | | |
| | | | 19,5 | 19,5 | 19,5 | 19,5 | 19,5 | 19,5 | 19,5 | 19,5 | 19,5 | 19,5 | 19,5 | 19,5 | 19,5 | 19,5 | 19,5 | 19,5 | 19,5 | | | |
| | | | 20,0 | 20,0 | 20,0 | 20,0 | 20,0 | 20,0 | 20,0 | 20,0 | 20,0 | 20,0 | 20,0 | 20,0 | 20,0 | 20,0 | 20,0 | 20,0 | 20,0 | 20,0 | | |
| | | 188 | 20,5 | 20,5 | 20,5 | 20,5 | 20,5 | 20,5 | 20,5 | 20,5 | 20,5 | 20,5 | 20,5 | 20,5 | 20,5 | 20,5 | 20,5 | 20,5 | | | | |
| А ₄ Н ₄ | 1—3 | 158 | 111,9 | 112,1 | 112,3 | 112,5 | 112,7 | 112,9 | 113,1 | 113,3 | 113,5 | 113,7 | 113,9 | 113,9 | 113,9 | 113,9 | 113,9 | 113,9 | 113,9 | | | |
| | | | 117,4 | 117,6 | 117,8 | 118,0 | 118,2 | 118,4 | 118,6 | 118,8 | 119,0 | 119,2 | 119,4 | 119,4 | 119,4 | 119,4 | 119,4 | 119,4 | 119,4 | 119,4 | | |
| | | | 122,9 | 123,1 | 123,3 | 123,5 | 123,7 | 123,9 | 124,1 | 124,3 | 124,5 | 124,7 | 124,9 | 124,9 | 124,9 | 124,9 | 124,9 | 124,9 | 124,9 | 124,9 | | |
| | | | 128,4 | 128,6 | 128,8 | 129,0 | 129,2 | 129,4 | 129,6 | 129,8 | 130,0 | 130,2 | 130,4 | 130,4 | 130,4 | 130,4 | 130,4 | 130,4 | 130,4 | 130,4 | 130,4 | |
| | | | 133,9 | 134,1 | 134,3 | 134,5 | 134,7 | 134,9 | 135,1 | 135,3 | 135,5 | 135,7 | 135,9 | 135,9 | 135,9 | 135,9 | 135,9 | 135,9 | 135,9 | 135,9 | 135,9 | |
| | | 188 | 139,4 | 139,6 | 139,8 | 140,0 | 140,2 | 140,4 | 140,6 | 140,8 | 141,0 | 141,2 | 141,4 | 141,4 | 141,4 | 141,4 | 141,4 | 141,4 | 141,4 | | | |
| А ₄ А ₅ | 4 | 158 | 113,0 | 113,2 | 113,4 | 113,6 | 113,8 | 114,0 | 114,2 | 114,4 | 114,6 | 114,8 | 115,0 | 115,0 | 115,0 | 115,0 | 115,0 | 115,0 | 115,0 | 115,0 | | |
| | | | 118,5 | 118,7 | 118,9 | 119,1 | 119,3 | 119,5 | 119,7 | 119,9 | 120,1 | 120,3 | 120,5 | 120,5 | 120,5 | 120,5 | 120,5 | 120,5 | 120,5 | 120,5 | 120,5 | |
| | | | 124,0 | 124,2 | 124,4 | 124,6 | 124,8 | 125,0 | 125,2 | 125,4 | 125,6 | 125,8 | 126,0 | 126,0 | 126,0 | 126,0 | 126,0 | 126,0 | 126,0 | 126,0 | 126,0 | |
| | | | 129,5 | 129,7 | 129,9 | 130,1 | 130,3 | 130,5 | 130,7 | 130,9 | 131,1 | 131,3 | 131,5 | 131,5 | 131,5 | 131,5 | 131,5 | 131,5 | 131,5 | 131,5 | 131,5 | 131,5 |
| | | | 135,0 | 135,2 | 135,4 | 135,6 | 135,8 | 136,0 | 136,2 | 136,4 | 136,6 | 136,8 | 137,0 | 137,0 | 137,0 | 137,0 | 137,0 | 137,0 | 137,0 | 137,0 | 137,0 | 137,0 |
| | | 188 | 140,5 | 140,7 | 140,9 | 141,1 | 141,3 | 141,5 | 141,7 | 141,9 | 142,1 | 142,3 | 142,5 | 142,5 | 142,5 | 142,5 | 142,5 | 142,5 | 142,5 | 142,5 | | |
| А ₅ А ₆ | 1—3 | 158—188 | 14,1 | 14,4 | 14,7 | 15,0 | 15,3 | 15,6 | 15,9 | 16,2 | 16,5 | 16,8 | 17,1 | 17,1 | 17,1 | 17,1 | 17,1 | 17,1 | 17,1 | 17,1 | | |
| | | | 14,5 | 14,8 | 15,1 | 15,4 | 15,7 | 16,0 | 16,3 | 16,6 | 16,9 | 17,2 | 17,5 | 17,5 | 17,5 | 17,5 | 17,5 | 17,5 | 17,5 | 17,5 | 17,5 | |
| А ₅ А ₇ | 4 | 158—188 | 4,5 | 4,5 | 4,5 | 4,5 | 4,5 | 4,5 | 4,5 | 4,5 | 4,5 | 4,5 | 4,5 | 4,5 | 4,5 | 4,5 | 4,5 | 4,5 | 4,5 | 4,5 | | |
| | | | 5,1 | 5,1 | 5,1 | 5,1 | 5,1 | 5,1 | 5,1 | 5,1 | 5,1 | 5,1 | 5,1 | 5,1 | 5,1 | 5,1 | 5,1 | 5,1 | 5,1 | 5,1 | 5,1 | |
| А ₅ А ₇ | 1—3 | 158—188 | 9,0 | 9,0 | 9,0 | 9,0 | 9,0 | 9,0 | 9,0 | 9,0 | 9,0 | 9,0 | 9,0 | 9,0 | 9,0 | 9,0 | 9,0 | 9,0 | 9,0 | 9,0 | | |
| | | | 9,6 | 9,6 | 9,6 | 9,6 | 9,6 | 9,6 | 9,6 | 9,6 | 9,6 | 9,6 | 9,6 | 9,6 | 9,6 | 9,6 | 9,6 | 9,6 | 9,6 | 9,6 | 9,6 | 9,6 |

СМ

см

| Обозначение конструктивной линии на чертеже | Полная группа | Рост типовых фигур | Обхват груди типовой фигуры | | | | | | | | | | | |
|---|---------------|--------------------|-----------------------------|--------------|--------------|--------------|--------------|--------------|--------------|--------------|--------------|--------------|--------------|--|
| | | | 88 | 92 | 96 | 100 | 104 | 108 | 112 | 116 | 120 | 124 | 128 | |
| $\Gamma_5\Gamma_6 =$ $=T_3T_4 =$ $=B_3B_4$ $\Gamma_6\Pi_4$ | 1—4 | 158—188 | 22,4 | 23,1 | 23,8 | 24,5 | 25,2 | 25,9 | 26,6 | 27,3 | 28,0 | 28,7 | 29,4 | |
| | 1—3 4 | 158—188 158—188 | 19,3 19,6 | 19,7 20,0 | 20,1 20,4 | 20,5 20,8 | 20,9 21,2 | 21,3 21,6 | 21,7 22,0 | 22,1 22,4 | 22,5 22,8 | 22,9 32,2 | 23,3 23,6 | |
| $\Pi_4\Pi_5$ | 1—3 4 | 158—188 158—188 | 5,8 6,1 | 5,9 6,2 | 6,0 6,3 | 6,1 6,4 | 6,2 6,5 | 6,3 6,6 | 6,4 6,7 | 6,5 6,8 | 6,6 6,9 | 6,7 7,0 | 6,8 7,1 | |
| | 1—4 | 158—188 | 2,7 | 2,7 | 2,8 | 2,8 | 2,9 | 2,9 | 3,0 | 3,0 | 3,1 | 3,1 | 3,1 | |
| Γ_62 | 1—4 | 158—188 | 4,7 | 4,8 | 4,9 | 5,0 | 5,1 | 5,2 | 5,3 | 5,4 | 5,5 | 5,6 | 5,7 | |
| $\Gamma_7\Gamma_8$ | 1, 2 | 158—188 | 1,0 | 1,0 | 1,0 | 1,0 | 1,0 | 1,0 | 1,0 | 1,0 | 1,0 | 1,0 | 1,0 | |
| | 3 | 158—188 | 2,0 | 2,0 | 2,0 | 2,0 | 2,0 | 2,0 | 2,0 | 2,0 | 2,0 | 2,0 | 2,0 | |
| | 4 | 158—188 | 3,0 | 3,0 | 3,0 | 3,0 | 3,0 | 3,0 | 3,0 | 3,0 | 3,0 | 3,0 | 3,0 | |
| $\Gamma_6\Gamma_9$ | 1, 2 | 158—188 | 15,9 | 16,5 | 17,1 | 17,7 | 18,3 | 18,9 | 19,5 | 20,1 | 20,7 | 21,3 | 21,9 | |
| | 3 | 158—188 | 16,9 | 17,5 | 18,1 | 18,7 | 19,3 | 19,9 | 20,5 | 21,1 | 21,7 | 22,3 | 22,9 | |
| | 4 | 158—188 | 17,4 | 18,0 | 18,6 | 19,2 | 19,8 | 20,4 | 21,0 | 21,6 | 22,2 | 22,8 | 23,4 | |
| $\Gamma_9\Pi_7 =$ $\Gamma_{91}\Pi_7$ Γ_{93} | 1—4 | 158—188 | 5,7 | 5,8 | 5,9 | 6,0 | 6,1 | 6,2 | 6,3 | 6,4 | 6,5 | 6,6 | 6,7 | |
| | 1—3 4 | 158—188 158—188 | 4,7 4,4 | 4,8 4,5 | 4,9 4,6 | 5,0 4,7 | 5,1 4,8 | 5,2 4,9 | 5,3 5,0 | 5,4 5,1 | 5,5 5,2 | 5,6 5,3 | 5,7 5,4 | |
| T_3T_5 | 1 | 158—188 | 38,3 | 39,6 | 40,9 | 42,2 | 43,5 | 44,8 | 46,1 | 47,4 | 48,7 | 50,0 | 51,3 | |
| | 2 | 158—188 | 39,6 | 40,9 | 42,2 | 43,5 | 44,8 | 46,1 | 47,4 | 48,7 | 50,0 | 51,3 | 51,6 | |
| | 3 | 158—188 | 40,9 | 42,2 | 43,5 | 44,8 | 46,1 | 47,4 | 48,7 | 50,0 | 51,3 | 52,6 | 53,9 | |
| | 4 | 158—188 | 42,2 | 43,5 | 44,8 | 46,1 | 47,4 | 48,7 | 50,0 | 51,3 | 52,6 | 53,9 | 55,2 | |

СМ

| Обозначение конструктив- ной линии на чертеже | Плотная группа | Рост типовой фигуры | Обхват груди типовой фигуры | | | | | | | | | | | |
|--|-------------------|------------------------|-----------------------------|------|------|------|------|------|------|------|------|------|------|--|
| | | | 88 | 92 | 96 | 100 | 104 | 108 | 112 | 116 | 120 | 124 | 128 | |
| H_4H_5 | 1—4 | 158 | 51,1 | 52,4 | 53,7 | 55,0 | 56,3 | 57,6 | 58,9 | 60,2 | 61,5 | 62,8 | 64,1 | |
| | | 164 | 52,1 | 53,4 | 54,7 | 56,0 | 57,3 | 58,6 | 59,9 | 61,2 | 62,5 | 63,8 | 65,1 | |
| | | 170 | 53,1 | 54,4 | 55,7 | 57,0 | 58,3 | 59,6 | 60,9 | 62,2 | 63,5 | 64,8 | 66,1 | |
| | | 176 | 54,1 | 55,4 | 56,7 | 58,0 | 59,3 | 60,6 | 61,9 | 63,2 | 64,5 | 65,8 | 67,1 | |
| | | 182 | 55,1 | 56,4 | 57,7 | 59,0 | 60,3 | 61,6 | 62,9 | 64,2 | 65,5 | 66,8 | 68,1 | |
| | | 188 | 56,1 | 57,4 | 58,7 | 60,0 | 61,3 | 62,6 | 63,9 | 65,2 | 66,5 | 67,8 | 69,1 | |

Спинка (величина $T_2H_3 \pm 0,7$ см)

| | | | | | | | | | | | | | | | | | | | | | | | | | | | | |
|-------------------------------------|------|---------|------|------|------|------|------|------|------|------|------|------|------|------|------|------|------|------|------|------|------|------|------|------|------|------|------|------|
| $T_5H_6 =$ $T_{51}H_6$ T_4K | 1—4 | 158—188 | 8,7 | 8,9 | 9,1 | 9,3 | 9,5 | 9,7 | 8,7 | 8,9 | 9,1 | 9,3 | 9,5 | 9,7 | 8,7 | 8,9 | 9,1 | 9,3 | 9,5 | 9,7 | 8,7 | 8,9 | 9,1 | 9,3 | 9,5 | 9,7 | | |
| | 1—4 | 158 | 8,7 | 8,9 | 9,1 | 9,3 | 9,5 | 9,7 | 5,5 | 5,7 | 5,9 | 6,1 | 6,3 | 6,5 | 6,7 | 6,9 | 9,4 | 9,6 | 9,8 | 10,0 | 10,2 | 10,4 | 9,4 | 9,6 | 9,8 | 10,0 | 10,2 | 10,4 |
| | | 164 | 8,9 | 9,1 | 9,3 | 9,5 | 9,7 | 5,3 | 5,5 | 5,7 | 5,9 | 6,1 | 6,3 | 6,5 | 6,7 | 6,9 | 9,4 | 9,6 | 9,8 | 10,0 | 10,2 | 10,4 | 9,4 | 9,6 | 9,8 | 10,0 | 10,2 | 10,4 |
| | | 170 | 9,1 | 9,3 | 9,5 | 9,7 | 5,3 | 5,5 | 5,7 | 5,9 | 6,1 | 6,3 | 6,5 | 6,7 | 6,9 | 7,1 | 9,4 | 9,6 | 9,8 | 10,0 | 10,2 | 10,4 | 9,4 | 9,6 | 9,8 | 10,0 | 10,2 | 10,4 |
| | | 176 | 9,3 | 9,5 | 9,7 | 5,3 | 5,5 | 5,7 | 5,9 | 6,1 | 6,3 | 6,5 | 6,7 | 6,9 | 7,1 | 7,3 | 9,4 | 9,6 | 9,8 | 10,0 | 10,2 | 10,4 | 9,4 | 9,6 | 9,8 | 10,0 | 10,2 | 10,4 |
| | | 182 | 9,5 | 9,7 | 5,3 | 5,5 | 5,7 | 5,9 | 6,1 | 6,3 | 6,5 | 6,7 | 6,9 | 7,1 | 7,3 | 7,5 | 9,4 | 9,6 | 9,8 | 10,0 | 10,2 | 10,4 | 9,4 | 9,6 | 9,8 | 10,0 | 10,2 | 10,4 |
| 188 | 9,7 | 5,1 | 5,3 | 5,5 | 5,7 | 5,9 | 6,1 | 6,3 | 6,5 | 6,7 | 6,9 | 7,1 | 7,3 | 7,5 | 9,4 | 9,6 | 9,8 | 10,0 | 10,2 | 10,4 | 9,4 | 9,6 | 9,8 | 10,0 | 10,2 | 10,4 | | |
| T_4T_6 | 1—4 | 158—188 | 4,9 | 5,1 | 5,3 | 5,5 | 5,7 | 5,9 | 6,1 | 6,3 | 6,5 | 6,7 | 6,9 | 7,1 | 7,3 | 7,5 | 7,7 | 7,9 | 8,1 | 8,3 | 8,5 | 8,7 | 8,9 | 9,1 | 9,3 | 9,5 | 9,7 | |
| | | 158 | 9,4 | 9,6 | 9,8 | 10,0 | 10,2 | 10,4 | 10,6 | 10,8 | 11,0 | 11,2 | 11,4 | 11,6 | 11,8 | 12,0 | 12,2 | 12,4 | 12,6 | 12,8 | 13,0 | 13,2 | 13,4 | 13,6 | 13,8 | 14,0 | 14,2 | 14,4 |
| | | 164 | 9,6 | 9,8 | 10,0 | 10,2 | 10,4 | 10,6 | 10,8 | 11,0 | 11,2 | 11,4 | 11,6 | 11,8 | 12,0 | 12,2 | 12,4 | 12,6 | 12,8 | 13,0 | 13,2 | 13,4 | 13,6 | 13,8 | 14,0 | 14,2 | 14,4 | 14,6 |
| | | 170 | 9,8 | 10,0 | 10,2 | 10,4 | 10,6 | 10,8 | 11,0 | 11,2 | 11,4 | 11,6 | 11,8 | 12,0 | 12,2 | 12,4 | 12,6 | 12,8 | 13,0 | 13,2 | 13,4 | 13,6 | 13,8 | 14,0 | 14,2 | 14,4 | 14,6 | 14,8 |
| T_6K_1 | 1—4 | 176 | 10,0 | 10,2 | 10,4 | 10,6 | 10,8 | 11,0 | 11,2 | 11,4 | 11,6 | 11,8 | 12,0 | 12,2 | 12,4 | 12,6 | 12,8 | 13,0 | 13,2 | 13,4 | 13,6 | 13,8 | 14,0 | 14,2 | 14,4 | 14,6 | 14,8 | |
| | | 182 | 10,2 | 10,4 | 10,6 | 10,8 | 11,0 | 11,2 | 11,4 | 11,6 | 11,8 | 12,0 | 12,2 | 12,4 | 12,6 | 12,8 | 13,0 | 13,2 | 13,4 | 13,6 | 13,8 | 14,0 | 14,2 | 14,4 | 14,6 | 14,8 | 15,0 | |
| 188 | 10,4 | 10,6 | 10,8 | 11,0 | 11,2 | 11,4 | 11,6 | 11,8 | 12,0 | 12,2 | 12,4 | 12,6 | 12,8 | 13,0 | 13,2 | 13,4 | 13,6 | 13,8 | 14,0 | 14,2 | 14,4 | 14,6 | 14,8 | 15,0 | 15,2 | 15,4 | 15,6 | |

Продолжение табл. 7

СМ

| Обозначение конструктив- ной линии на чертеже | Полная группа | Рост типовый Фигуры | Обхват груди типовой фигуры | | | | | | | | | | | | | |
|--|------------------|------------------------|-----------------------------|------|------|------|------|------|------|------|------|------|------|------|------|------|
| | | | 88 | 92 | 96 | 100 | 104 | 108 | 112 | 116 | 120 | 124 | 128 | | | |
| K ₁ K ₂ | 1—4 | 158—188 | 16,0 | 16,0 | 16,0 | 17,0 | 17,0 | 17,0 | 17,0 | 17,0 | 17,0 | 17,0 | 18,0 | 18,0 | 18,0 | 18,0 |
| | 1—2 3 4 | 158—188 | 3,2 | 3,3 | 3,4 | 3,5 | 3,6 | 3,7 | 3,8 | 3,8 | 3,8 | 3,9 | 4,0 | 4,1 | 4,2 | 4,2 |
| | | | 3,7 | 3,8 | 3,9 | 4,0 | 4,1 | 4,2 | 4,3 | 4,3 | 4,3 | 4,4 | 4,5 | 4,6 | 4,6 | 4,7 |
| | | | 4,2 | 4,3 | 4,4 | 4,5 | 4,6 | 4,7 | 4,8 | 4,9 | 4,9 | 5,0 | 5,1 | 5,2 | 5,1 | 5,2 |
| Г ₆ Г ₁₀ | 1—4 | 158—188 | 14,0 | 14,5 | 15,0 | 15,5 | 16,0 | 16,5 | 17,0 | 17,0 | 17,5 | 18,0 | 18,5 | 19,0 | 19,0 | |
| | 1 | 158—188 | 9,9 | 10,1 | 10,3 | 10,5 | 10,7 | 10,9 | 11,1 | 11,3 | 11,3 | 11,5 | 11,7 | 11,9 | 11,9 | |
| ДД ₁ | 1 | 158—188 | 8,9 | 9,1 | 9,3 | 9,5 | 9,7 | 9,9 | 10,1 | 10,3 | 10,3 | 10,5 | 10,7 | 10,9 | 10,9 | |
| | 2 | 158—188 | 7,9 | 8,1 | 8,3 | 8,5 | 8,7 | 8,9 | 9,1 | 9,3 | 9,3 | 9,5 | 9,7 | 9,9 | 9,9 | |
| | 3 | 158—188 | 6,9 | 7,1 | 7,3 | 7,5 | 7,7 | 7,9 | 8,1 | 8,3 | 8,3 | 8,5 | 8,7 | 8,9 | 8,9 | |
| | 4 | 158—188 | 6,4 | 6,6 | 6,8 | 7,0 | 7,2 | 7,4 | 7,6 | 7,8 | 7,8 | 8,0 | 8,2 | 8,4 | 8,4 | |
| ДД ₂ | 1 | 158—188 | 7,4 | 7,6 | 7,8 | 8,0 | 8,2 | 8,4 | 8,6 | 8,8 | 8,8 | 9,0 | 9,2 | 9,4 | 9,4 | |
| | 2 | 158—188 | 8,4 | 8,6 | 8,8 | 9,0 | 9,2 | 9,4 | 9,6 | 9,8 | 9,8 | 10,0 | 10,2 | 10,4 | 10,4 | |
| | 3 | 158—188 | 9,4 | 9,6 | 9,8 | 10,0 | 10,2 | 10,4 | 10,6 | 10,8 | 10,8 | 11,0 | 11,2 | 11,4 | 11,4 | |
| | 4 | 158—188 | 8,9 | 9,1 | 9,3 | 9,5 | 9,7 | 9,9 | 10,1 | 10,3 | 10,3 | 10,5 | 10,7 | 10,9 | 10,9 | |
| Н ₄ Н ₇ | 1 | 158—188 | 9,9 | 10,1 | 10,3 | 10,5 | 10,7 | 10,9 | 11,1 | 11,3 | 11,3 | 11,5 | 11,7 | 11,9 | 11,9 | |
| | 2 | 158—188 | 10,9 | 11,1 | 11,3 | 11,5 | 11,7 | 11,9 | 12,1 | 12,3 | 12,3 | 12,5 | 12,7 | 12,9 | 12,9 | |
| | 3 | 158—188 | 11,9 | 12,1 | 12,3 | 12,5 | 12,7 | 12,9 | 13,1 | 13,3 | 13,3 | 13,5 | 13,7 | 13,9 | 13,9 | |
| | 4 | 158—188 | 6,1 | 6,4 | 6,7 | 7,0 | 7,3 | 7,6 | 7,9 | 8,2 | 8,2 | 8,5 | 8,8 | 9,1 | 9,1 | |
| A ₄ A ₆ | 1—4 | 158—188 | 24,2 | 24,8 | 25,4 | 26,0 | 26,6 | 27,2 | 27,8 | 28,4 | 29,0 | 29,6 | 30,2 | 30,2 | | |
| A ₄ Г ₆ | 1—4 | 158—188 | 24,2 | 24,8 | 25,4 | 26,0 | 26,6 | 27,2 | 27,8 | 28,4 | 29,0 | 29,6 | 30,2 | 30,2 | | |

Длиник (черт. 10)

Продолжение табл. 7

СМ

| Обозначение конструктивной линии на чертеже | Полная группа | Рост типовый | Обхват груди типовой фигуры | | | | | | | | | | | |
|---|---------------|--------------|-----------------------------|------|------|------|------|------|------|------|------|------|------|--|
| | | | 88 | 92 | 96 | 100 | 104 | 108 | 112 | 116 | 120 | 124 | 128 | |
| A ₄ D | 1—4 | 158 | 45,6 | 45,9 | 46,2 | 46,5 | 46,8 | 47,1 | 47,4 | 47,7 | 48,0 | 48,3 | 48,6 | |
| | | 164 | 46,6 | 46,9 | 47,2 | 47,5 | 47,8 | 48,1 | 48,4 | 48,7 | 49,0 | 49,3 | 49,6 | |
| | | 170 | 47,6 | 47,9 | 48,2 | 48,5 | 48,8 | 49,1 | 49,4 | 49,7 | 50,0 | 50,3 | 50,6 | |
| | | 176 | 48,6 | 48,9 | 49,2 | 49,5 | 49,8 | 50,1 | 50,4 | 50,7 | 51,0 | 51,3 | 51,6 | |
| | | 182 | 49,6 | 49,9 | 50,2 | 50,5 | 50,8 | 51,1 | 51,4 | 51,7 | 52,0 | 52,3 | 52,6 | |
| | 188 | 50,6 | 50,9 | 51,2 | 51,5 | 51,8 | 52,1 | 52,4 | 52,7 | 53,0 | 53,3 | 53,6 | | |
| A ₄ A ₅ | 1—4 | 158—188 | 6,4 | 6,6 | 6,8 | 7,0 | 7,2 | 7,4 | 7,6 | 7,8 | 8,0 | 8,2 | 8,4 | |
| aa ₁ | 1—4 | 158—188 | 0,4 | 0,4 | 0,5 | 0,5 | 0,6 | 0,6 | 0,7 | 0,7 | 0,8 | 0,8 | 0,8 | |
| A ₆ A ₇ | 1—4 | 158—188 | 15,4 | 15,6 | 15,8 | 16,0 | 16,2 | 16,4 | 16,6 | 16,8 | 17,0 | 17,2 | 17,4 | |
| D ₁ D ₁ | 1—4 | 158—188 | 9,6 | 9,8 | 10,0 | 10,2 | 10,4 | 10,6 | 10,8 | 11,0 | 11,2 | 11,4 | 11,6 | |
| D ₁ D ₂ | 1—4 | 158—188 | 12,4 | 12,8 | 13,2 | 13,6 | 14,0 | 14,4 | 14,8 | 15,2 | 15,6 | 16,0 | 16,4 | |
| Подборт (черт. 11) | | | | | | | | | | | | | | |
| A ₈ A ₉ | 1—4 | 158—188 | 5,7 | 5,8 | 5,9 | 6,0 | 6,1 | 6,2 | 6,3 | 6,4 | 6,5 | 6,6 | 6,7 | |
| A ₈ A ₁₀ | 1—4 | 158 | 47,7 | 47,8 | 47,9 | 48,0 | 48,1 | 48,2 | 48,3 | 48,4 | 48,5 | 48,6 | 48,7 | |
| | | 164 | 48,7 | 48,8 | 48,9 | 49,0 | 49,1 | 49,2 | 49,3 | 49,4 | 49,5 | 49,6 | 49,7 | |
| | | 170 | 49,7 | 49,8 | 49,9 | 50,0 | 50,1 | 50,2 | 50,3 | 50,4 | 50,5 | 50,6 | 50,7 | |
| | | 176 | 50,7 | 50,8 | 50,9 | 51,0 | 51,1 | 51,2 | 51,3 | 51,4 | 51,5 | 51,6 | 51,7 | |
| | 182 | 51,7 | 51,8 | 51,9 | 52,0 | 52,1 | 52,2 | 52,3 | 52,4 | 52,5 | 52,6 | 52,7 | | |
| | 188 | 52,7 | 52,8 | 52,9 | 53,0 | 53,1 | 53,2 | 53,3 | 53,4 | 53,5 | 53,6 | 53,7 | | |
| A ₈ A ₁₁ | 1—4 | 158—188 | 5,9 | 6,0 | 6,1 | 6,2 | 6,3 | 6,4 | 6,5 | 6,6 | 6,7 | 6,8 | 6,9 | |
| A ₉ A ₁₂ | 1—4 | 158—188 | 16,0 | 16,2 | 16,4 | 16,6 | 16,8 | 17,0 | 17,2 | 17,4 | 17,6 | 17,8 | 18,0 | |

СМ

| Обозначение конструктивной линии на чертеже | Полнотная группа | Рост типовой фигуры | Обхват груди типовой фигуры | | | | | | | | | | | |
|---|---------------------|------------------------|-----------------------------|----|----|-----|-----|-----|-----|-----|-----|-----|-----|--|
| | | | 88 | 92 | 96 | 100 | 104 | 108 | 112 | 116 | 120 | 124 | 128 | |

Верхняя часть рукава (черт. 12)

| | | | | | | | | | | | | | |
|-------------------------------|-----|---------|------|------|------|------|------|------|------|------|------|------|------|
| АВ | 1-4 | 158-188 | 19,1 | 19,4 | 19,7 | 20,0 | 20,3 | 20,6 | 20,9 | 21,2 | 21,5 | 21,8 | 22,1 |
| АЛ | 1-4 | 158 | 37,0 | 37,0 | 37,0 | 37,0 | 37,0 | 37,0 | 37,0 | 37,0 | 37,0 | 37,0 | 37,0 |
| | | 164 | 38,0 | 38,0 | 38,0 | 38,0 | 38,0 | 38,0 | 38,0 | 38,0 | 38,0 | 38,0 | 38,0 |
| | | 170 | 39,0 | 39,0 | 39,0 | 39,0 | 39,0 | 39,0 | 39,0 | 39,0 | 39,0 | 39,0 | 39,0 |
| АН | 1-4 | 176 | 40,0 | 40,0 | 40,0 | 40,0 | 40,0 | 40,0 | 40,0 | 40,0 | 40,0 | 40,0 | 40,0 |
| | | 182 | 41,0 | 41,0 | 41,0 | 41,0 | 41,0 | 41,0 | 41,0 | 41,0 | 41,0 | 41,0 | 41,0 |
| | | 188 | 42,0 | 42,0 | 42,0 | 42,0 | 42,0 | 42,0 | 42,0 | 42,0 | 42,0 | 42,0 | 42,0 |
| | | 158 | 62,3 | 62,3 | 62,3 | 62,3 | 62,3 | 62,3 | 62,3 | 62,3 | 62,3 | 62,3 | 62,3 |
| АП=ВВ ₁ | 1-4 | 158-188 | 26,4 | 27,0 | 27,6 | 28,2 | 28,8 | 29,4 | 30,0 | 30,6 | 31,0 | 31,8 | 32,4 |
| | | 164 | 64,3 | 64,3 | 64,3 | 64,3 | 64,3 | 64,3 | 64,3 | 64,3 | 64,3 | 64,3 | 64,3 |
| | | 170 | 66,3 | 66,3 | 66,3 | 66,3 | 66,3 | 66,3 | 66,3 | 66,3 | 66,3 | 66,3 | 66,3 |
| | | 176 | 68,3 | 68,3 | 68,3 | 68,3 | 68,3 | 68,3 | 68,3 | 68,3 | 68,3 | 68,3 | 68,3 |
| АО | 1-4 | 182 | 70,3 | 70,3 | 70,3 | 70,3 | 70,3 | 70,3 | 70,3 | 70,3 | 70,3 | 70,3 | 70,3 |
| | | 188 | 72,3 | 72,3 | 72,3 | 72,3 | 72,3 | 72,3 | 72,3 | 72,3 | 72,3 | 72,3 | 72,3 |
| аа ₁ | 1-4 | 158-188 | 2,5 | 2,6 | 2,7 | 2,8 | 2,9 | 3,0 | 3,1 | 3,2 | 3,3 | 3,4 | 3,5 |
| | | 158-188 | 9,1 | 9,3 | 9,5 | 9,7 | 9,9 | 10,1 | 10,3 | 10,5 | 10,7 | 10,9 | 11,1 |
| Л ₁ Л ₂ | 1-4 | 158-188 | 24,5 | 25,0 | 25,5 | 26,0 | 26,5 | 27,0 | 27,5 | 28,0 | 28,5 | 29,0 | 29,5 |
| | | 158-188 | 18,8 | 19,1 | 19,4 | 19,7 | 20,0 | 20,3 | 20,6 | 20,9 | 21,2 | 21,5 | 21,8 |

Продолжение табл. 7

см

| Обозначение конструктивной линии на чертеже | Полочная группа | Рост типовой фигуры | Обхват груди типовой фигуры | | | | | | | | | | |
|---|-----------------|---------------------|-----------------------------|----|----|-----|-----|-----|-----|-----|-----|-----|-----|
| | | | 88 | 92 | 96 | 100 | 104 | 108 | 112 | 116 | 120 | 124 | 128 |

Нижняя часть рукава (черт. 13)

| | | | | | | | | | | | | |
|-------------------------------|-------------------------------|------|------|------|------|------|------|------|------|------|------|------|
| B ₂ L ₃ | 158 | 17,9 | 17,6 | 17,3 | 17,0 | 16,7 | 16,4 | 16,1 | 15,8 | 15,5 | 15,2 | 14,9 |
| | 164 | 18,9 | 18,6 | 18,3 | 18,0 | 17,7 | 17,4 | 17,1 | 16,8 | 16,5 | 16,2 | 15,9 |
| | 170 | 19,9 | 19,6 | 19,3 | 19,0 | 18,7 | 18,4 | 18,1 | 17,8 | 17,5 | 17,2 | 16,9 |
| | 176 | 20,9 | 20,6 | 20,3 | 20,0 | 19,7 | 19,4 | 19,1 | 18,8 | 18,5 | 18,2 | 17,9 |
| | 182 | 21,9 | 21,6 | 21,3 | 21,0 | 20,7 | 20,4 | 20,1 | 19,8 | 19,5 | 19,2 | 18,9 |
| B ₂ H ₂ | 188 | 22,9 | 22,6 | 22,3 | 22,0 | 21,7 | 21,4 | 21,1 | 20,8 | 20,5 | 20,2 | 19,9 |
| | 158 | 43,4 | 43,1 | 42,8 | 42,5 | 42,2 | 41,9 | 41,6 | 41,3 | 41,0 | 40,7 | 40,4 |
| | 164 | 45,4 | 45,1 | 44,8 | 44,5 | 44,2 | 43,9 | 43,6 | 43,3 | 43,0 | 42,7 | 42,4 |
| | 170 | 47,4 | 47,1 | 46,8 | 46,5 | 46,2 | 45,9 | 45,6 | 45,3 | 45,0 | 44,7 | 44,4 |
| | 176 | 49,4 | 49,1 | 48,8 | 48,5 | 48,2 | 47,9 | 47,6 | 47,3 | 47,0 | 46,7 | 46,4 |
| B ₂ B ₃ | 182 | 51,4 | 51,1 | 50,8 | 50,5 | 50,2 | 49,9 | 49,6 | 49,3 | 49,0 | 48,7 | 48,4 |
| | 188 | 53,4 | 53,1 | 52,8 | 52,5 | 52,2 | 51,9 | 51,6 | 51,3 | 51,0 | 50,7 | 50,4 |
| | 158—188 | 8,8 | 9,2 | 9,6 | 10,0 | 10,4 | 10,8 | 11,2 | 11,6 | 12,0 | 12,4 | 12,8 |
| | 158—188 | 17,3 | 17,9 | 18,5 | 19,1 | 19,7 | 20,3 | 20,9 | 21,5 | 22,1 | 22,7 | 23,3 |
| | B ₄ Π ₂ | 9,5 | 9,6 | 9,7 | 9,8 | 9,9 | 10,0 | 10,1 | 10,2 | 10,3 | 10,4 | 10,5 |
| Л ₄ Л ₅ | 158—188 | 17,0 | 17,5 | 18,0 | 18,5 | 19,0 | 19,5 | 20,0 | 20,5 | 21,0 | 21,5 | 22,0 |
| | 158—188 | 14,3 | 14,6 | 14,9 | 15,2 | 15,5 | 15,8 | 16,1 | 16,4 | 16,7 | 17,0 | 17,3 |

Обшлаг (черт. 14)

| | | | | | | | | | | | | |
|---|---------|------|------|------|------|------|------|------|------|------|------|------|
| AB=A ₁ B ₁ B ₁ B ₂ | 158—188 | 17,8 | 18,1 | 18,4 | 18,7 | 19,0 | 19,3 | 19,6 | 19,9 | 20,2 | 20,5 | 20,8 |
| | 158—188 | 2,8 | 2,9 | 2,9 | 3,0 | 3,0 | 3,1 | 3,1 | 3,2 | 3,2 | 3,3 | 3,3 |

СМ

| Обозначение конструктив- ной линии на чертеже | Плотная группа | Рост типовой фигуры | Обхват груди типовой фигуры | | | | | | | | | | |
|--|-------------------|------------------------|-----------------------------|----|----|-----|-----|-----|-----|-----|-----|-----|-----|
| | | | 88 | 92 | 96 | 100 | 104 | 108 | 112 | 116 | 120 | 124 | 128 |

Нижний воротник (черт. 15)

| | | | | | | | | | | | | | |
|-------------------------------|-----|---------|------|------|------|------|------|------|------|------|------|------|------|
| АБ | 1-3 | 158-188 | 17,6 | 18,2 | 18,8 | 19,4 | 20,0 | 20,6 | 21,2 | 21,8 | 22,4 | 23,0 | 23,6 |
| ББ ₁ | 4 | 158-188 | 18,2 | 18,8 | 19,4 | 20,0 | 20,6 | 21,2 | 21,8 | 22,4 | 23,0 | 23,6 | 24,2 |
| Б ₁ Б ₂ | 1-4 | 158-188 | 12,6 | 12,6 | 12,8 | 12,8 | 13,0 | 13,0 | 13,2 | 13,2 | 13,4 | 13,4 | 13,6 |
| А ₁ А ₂ | 1-4 | 158-188 | 5,5 | 5,5 | 5,7 | 5,7 | 5,9 | 5,9 | 6,1 | 6,1 | 6,3 | 6,3 | 6,5 |
| аа ₁ | 1-4 | 158-188 | 8,3 | 8,3 | 8,5 | 8,5 | 8,7 | 8,7 | 8,9 | 8,9 | 9,1 | 9,1 | 9,3 |
| аа ₂ | 1-4 | 158-188 | 3,6 | 3,6 | 3,8 | 3,8 | 4,0 | 4,0 | 4,2 | 4,2 | 4,4 | 4,4 | 4,6 |
| | 1-4 | 158-188 | 2,9 | 3,0 | 3,1 | 3,2 | 3,3 | 3,4 | 3,5 | 3,6 | 3,7 | 3,8 | 3,9 |

Стойка нижнего воротника (черт. 16)

| | | | | | | | | | | | | | |
|----------------------------------|-----|---------|------|------|------|------|------|------|------|------|------|------|------|
| АА ₁ =ББ ₁ | 1-4 | 158-188 | 4,2 | 4,4 | 4,6 | 4,8 | 5,0 | 5,2 | 5,4 | 5,6 | 5,8 | 6,0 | 6,2 |
| АА ₂ | 1-3 | 158-188 | 16,4 | 17,0 | 17,6 | 18,2 | 18,8 | 19,4 | 20,0 | 20,6 | 21,2 | 21,8 | 22,4 |
| | 4 | 158-188 | 17,0 | 17,6 | 18,2 | 18,8 | 19,4 | 20,0 | 20,6 | 21,2 | 21,8 | 22,4 | 23,0 |

Верхний воротник (черт. 17)

Стойка верхнего воротника (черт. 18)

| | | | | | | | | | | | | | |
|----------------------------------|-----|---------|------|------|------|------|------|------|------|------|------|------|------|
| АА ₁ =ББ ₁ | 1-4 | 158-188 | 4,2 | 4,4 | 4,6 | 4,8 | 5,0 | 5,2 | 5,4 | 5,6 | 5,8 | 6,0 | 6,2 |
| АА ₂ | 1-3 | 158-188 | 15,7 | 16,3 | 16,9 | 17,5 | 18,1 | 18,7 | 19,3 | 19,9 | 20,5 | 21,1 | 21,7 |
| | 4 | 158-188 | 16,3 | 16,9 | 17,5 | 18,1 | 18,7 | 19,3 | 19,9 | 20,5 | 21,1 | 21,7 | 22,3 |

Клпан (черт. 19)

| | | | | | | | | | | | | | |
|-----------------|-----|---------|------|------|------|------|------|------|------|------|------|------|------|
| КК ₁ | 1-4 | 158-188 | 17,5 | 17,5 | 17,5 | 18,5 | 18,5 | 18,5 | 18,5 | 19,5 | 19,5 | 19,5 | 19,5 |
|-----------------|-----|---------|------|------|------|------|------|------|------|------|------|------|------|

Обтачка бокового кармана (черт. 20)

| | | | | | | | | | | | | | |
|----|-----|---------|------|------|------|------|------|------|------|------|------|------|------|
| АБ | 1-4 | 158-188 | 20,5 | 20,5 | 20,5 | 21,5 | 21,5 | 21,5 | 21,5 | 22,5 | 22,5 | 22,5 | 22,5 |
|----|-----|---------|------|------|------|------|------|------|------|------|------|------|------|

Продолжение табл. 7

см

| Обозначение конструктив- ной линии на чертеже | Полочная группа | Рост типовой фигуры | Обхват груди типовой фигуры | | | | | | | | | | |
|--|--------------------|------------------------|-----------------------------|----|----|-----|-----|-----|-----|-----|-----|-----|-----|
| | | | 88 | 92 | 96 | 100 | 104 | 108 | 112 | 116 | 120 | 124 | 128 |

Хлястик (черт. 21)

| | | | | | | | | | | | | | |
|----|---|---------|------|------|------|------|------|------|------|------|------|------|------|
| АБ | 1 | 158—188 | 22,2 | 23,6 | 25,0 | 26,4 | 27,8 | 29,2 | 30,6 | 32,0 | 33,4 | 34,8 | 36,2 |
| | 2 | 158—188 | 23,6 | 25,0 | 26,4 | 27,8 | 29,2 | 30,6 | 32,0 | 33,4 | 34,8 | 36,2 | 37,6 |
| | 3 | 158—188 | 25,0 | 26,4 | 27,8 | 29,2 | 30,6 | 32,0 | 33,4 | 34,8 | 36,2 | 37,6 | 39,0 |
| | 4 | 158—188 | 26,4 | 27,8 | 29,2 | 30,6 | 32,0 | 33,4 | 34,8 | 36,2 | 37,6 | 39,0 | 40,4 |

Столбик (черт. 22)

Обтачка шлицы (черт. 23, 24)

| | | | | | | | | | | | | | |
|----|-----|-----|------|------|------|------|------|------|------|------|------|------|------|
| АБ | 1—4 | 158 | 46,5 | 46,5 | 46,5 | 46,5 | 46,5 | 46,5 | 46,5 | 46,5 | 46,5 | 46,5 | 46,5 |
| | | 164 | 47,5 | 47,5 | 47,5 | 47,5 | 47,5 | 47,5 | 47,5 | 47,5 | 47,5 | 47,5 | 47,5 |
| | | 170 | 48,5 | 48,5 | 48,5 | 48,5 | 48,5 | 48,5 | 48,5 | 48,5 | 48,5 | 48,5 | 48,5 |
| | | 176 | 49,5 | 49,5 | 49,5 | 49,5 | 49,5 | 49,5 | 49,5 | 49,5 | 49,5 | 49,5 | 49,5 |
| | | 182 | 50,5 | 50,5 | 50,5 | 50,5 | 50,5 | 50,5 | 50,5 | 50,5 | 50,5 | 50,5 | 50,5 |
| | | 188 | 51,5 | 51,5 | 51,5 | 51,5 | 51,5 | 51,5 | 51,5 | 51,5 | 51,5 | 51,5 | 51,5 |

Подкладка бокового кармана (черт. 25)

| | | | | | | | | | | | | | |
|----|-----|---------|------|------|------|------|------|------|------|------|------|------|------|
| АБ | 1—4 | 158—188 | 20,5 | 20,5 | 20,5 | 21,5 | 21,5 | 21,5 | 21,5 | 21,5 | 22,5 | 22,5 | 22,5 |
|----|-----|---------|------|------|------|------|------|------|------|------|------|------|------|

Долевик среднего шва спинки (черт. 40)

| | | | | | | | | | | | | | |
|----|-----|-----|------|------|------|------|------|------|------|------|------|------|------|
| АБ | 1—4 | 158 | 42,4 | 42,6 | 42,8 | 43,0 | 43,2 | 43,4 | 43,6 | 43,8 | 44,0 | 44,2 | 44,4 |
| | | 164 | 43,4 | 43,6 | 43,8 | 44,0 | 44,2 | 44,4 | 44,6 | 44,8 | 45,0 | 45,2 | 45,4 |
| | | 170 | 44,4 | 44,6 | 44,8 | 45,0 | 45,2 | 45,4 | 45,6 | 45,8 | 46,0 | 46,2 | 46,4 |
| | | 176 | 45,4 | 45,6 | 45,8 | 46,0 | 46,2 | 46,4 | 46,6 | 46,8 | 47,0 | 47,2 | 47,4 |
| | | 182 | 46,4 | 46,6 | 46,8 | 47,0 | 47,2 | 47,4 | 47,6 | 47,8 | 48,0 | 48,2 | 48,4 |
| | | 188 | 47,4 | 47,6 | 47,8 | 48,0 | 48,2 | 48,4 | 48,6 | 48,8 | 49,0 | 49,2 | 49,4 |

см

| Обозначение конструктивной линии на чертеже | Полотная группа | Рост типовой фигуры | Обхват груди типовой фигуры | | | | | | | | | | | | | | |
|---|-----------------|---------------------|-----------------------------|----|----|-----|-----|-----|-----|-----|-----|-----|-----|--|--|--|--|
| | | | 88 | 92 | 96 | 100 | 104 | 108 | 112 | 116 | 120 | 124 | 128 | | | | |
| | | | | | | | | | | | | | | | | | |

Полоска для колец (черт. 41)

| AB | 1—4 | 158 | 164 | 170 | 176 | 182 | 188 | 47,0 | 48,0 | 49,0 | 50,0 | 51,0 | 52,0 | 47,0 | 48,0 | 49,0 | 50,0 | 51,0 | 52,0 | 47,0 | 48,0 | 49,0 | 50,0 | 51,0 | 52,0 | |
|----|-----|-----|-----|-----|-----|-----|-----|------|------|------|------|------|------|------|------|------|------|------|------|------|------|------|------|------|------|--|
| | | | | | | | | | | | | | | | | | | | | | | | | | | |

Примечания:

1. Точки, обозначенные на чертежах буквой *a*, находятся на середине соответствующих прямых линий, обозначенные буквой *b* — на $\frac{1}{3}$, обозначенные буквой *в* — на $\frac{1}{4}$ соответствующих прямых линий.
2. Особенности построения полочки 4-й полнотной группы показаны на черт. 9
3. При построении длинника 4-й полнотной группы внутренняя срез строится по прямой линии, без выемки в точке *a*.
4. Лекало верхнего воротника строят по лекалу нижнего воротника (черт. 8).
5. Лекало подкладки клапана, спинки, полочки и рукава строят по лекалам верха (черт. 27—31).
6. При изготовлении шинелей без подрезки деталей лекала длинника уменьшают по линии лацкана и борта на 0,5 см, полочку и спинку по линии низа на 0,5 см, соответственно изменяя ширину подборта и подкладку полочки.
7. Лекало уголка для обработки разреза на талии спинки строят по форме равнобедренного треугольника высотой 3,5 см, ширина основания — 4,6 см.
8. Лекала бортовой прокладки: обшлага, воротника, стойки воротника, боковой части полочки, длинника и плечевых накладок строят по лекалам верха (черт. 14, 16, 17, 32, 33, 36, 37) Клеевая прокладка (первый слой) показана пунктирной линией.
9. Лекала прокладки спинки и полочки из колнокора строят по лекалам верха (черт. 34, 35).
10. Лекала утепляющей прокладки из ватина (спинка — два слоя, полочка — три слоя) строят по лекалам прокладок спинки и полочки (черт. 34, 35, пунктирная линия)
11. Лекала прокладок полочки из ткани бортовой с капроновым волосом и утепляющей прокладки из колнокора с ватином допускаются изготовлять по группам размеров по обхвату груди (88—92, 96—100, 104—108, 112—116, 120—128) с разницей по длине $\pm 0,8$ —1,0 см, по ширине $\pm 1,0$ —1,2 см, взяв за основу средний размер — 176—100

12. Лекало нижнего слоя верхней плечевой накладки строят по лекалу верхнего слоя (черт. 37, пунктирная линия).

13. Лекало прокладки верхней плечевой накладки из ватина строят по лекалу плечевой накладки (черт. 38, штрихпунктирная линия).

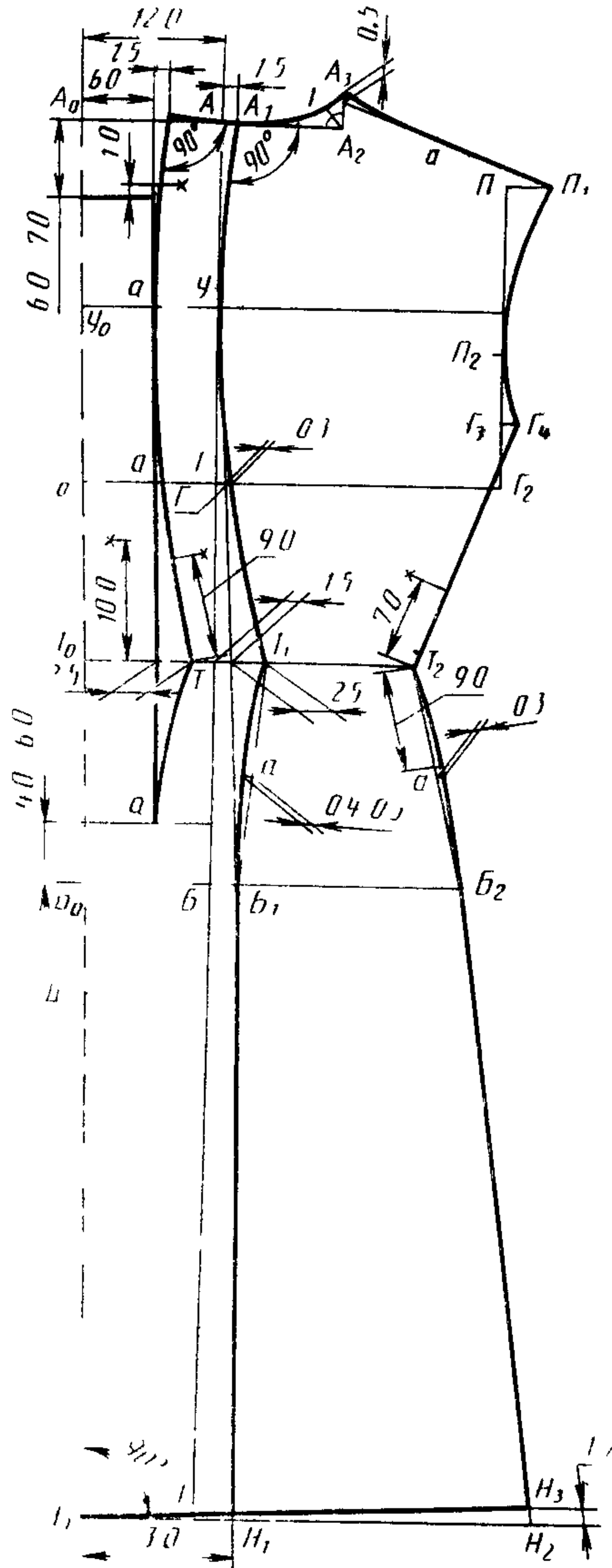
14. Лекало подокатника (из ватина) строят длиной 30—38 см, шириной по центру 6—7 см, по концам — 3,5—4,0 см.

15. Лекало долевики бокового кармана строят шириной 5 см, длиной — 36—40 см.

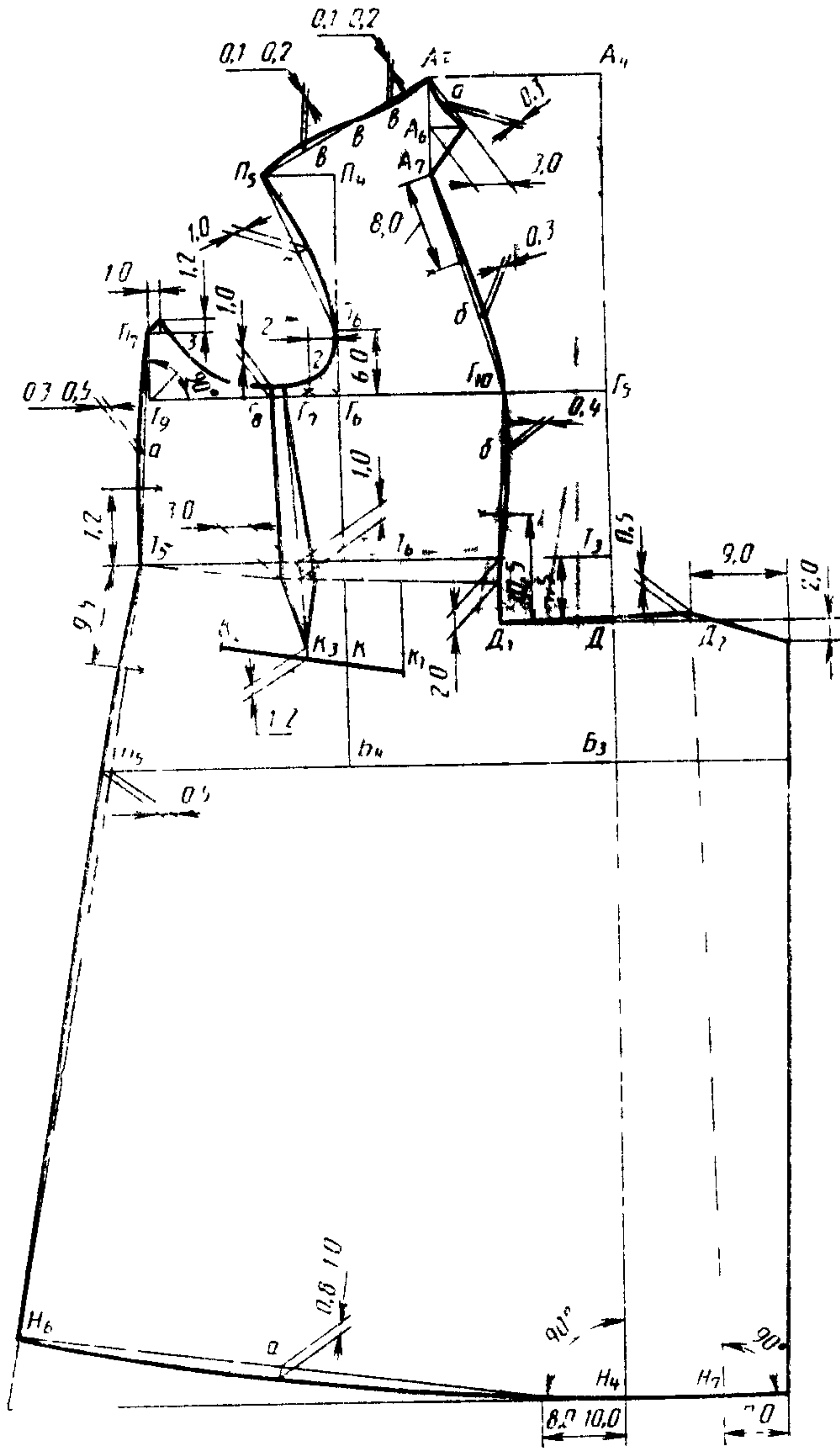
16. Лекала долевиков для крепления внутреннего кармана строят шириной 3,0—3,5 см, длиной: для крепления переднего края — 6—7 см, для внутреннего края — 6—10 см.

17. Лекало полоски для обработки волосяной прокладки строят шириной 2,5—3,0 см, длиной, равной длине обрабатываемой детали.

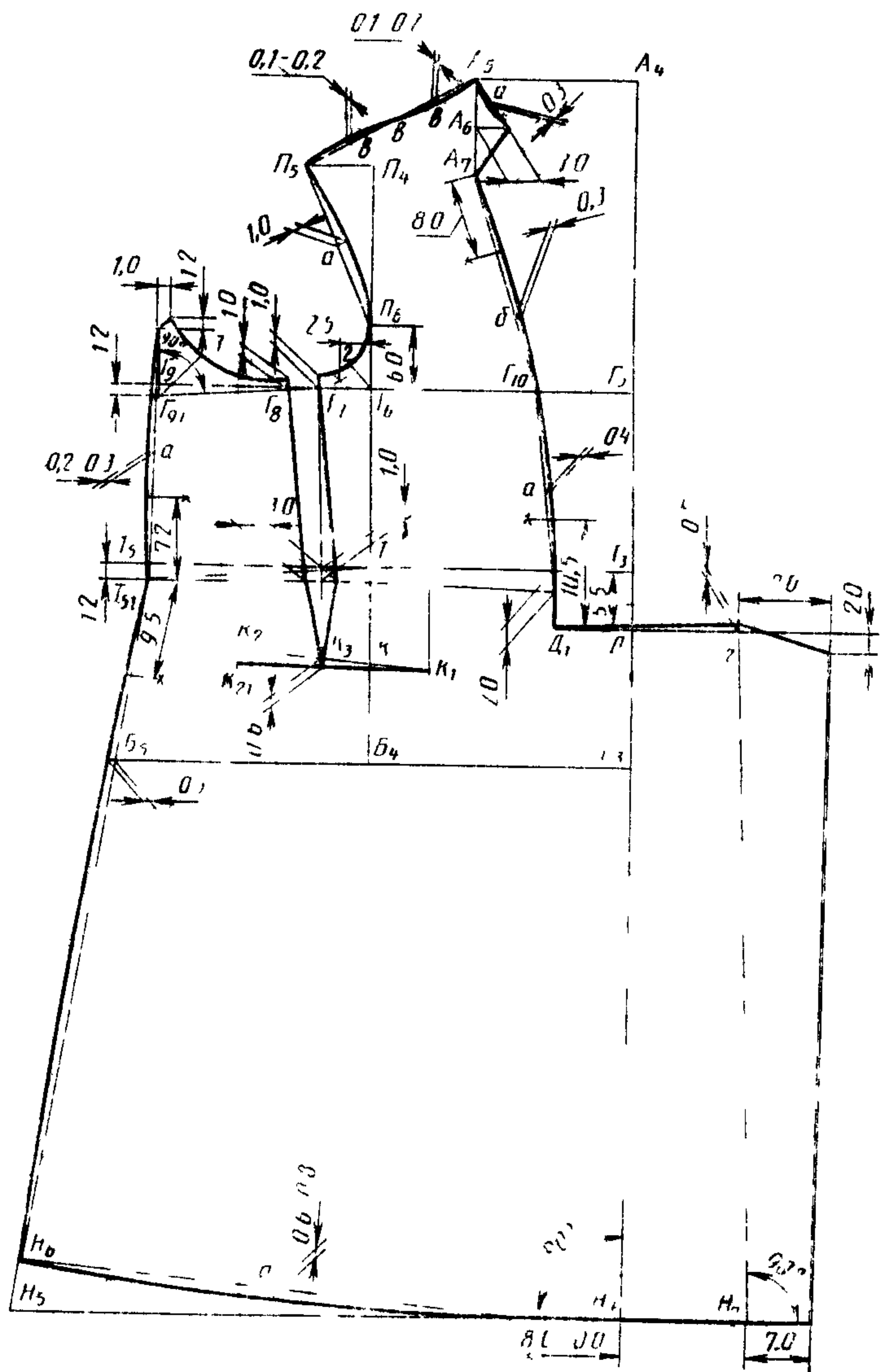
18. При построении чертежей лекал деталей допускается менять отдельные измерения, если это не повлечет за собой изменения измерений изделий в готовом виде и ухудшения его качества.



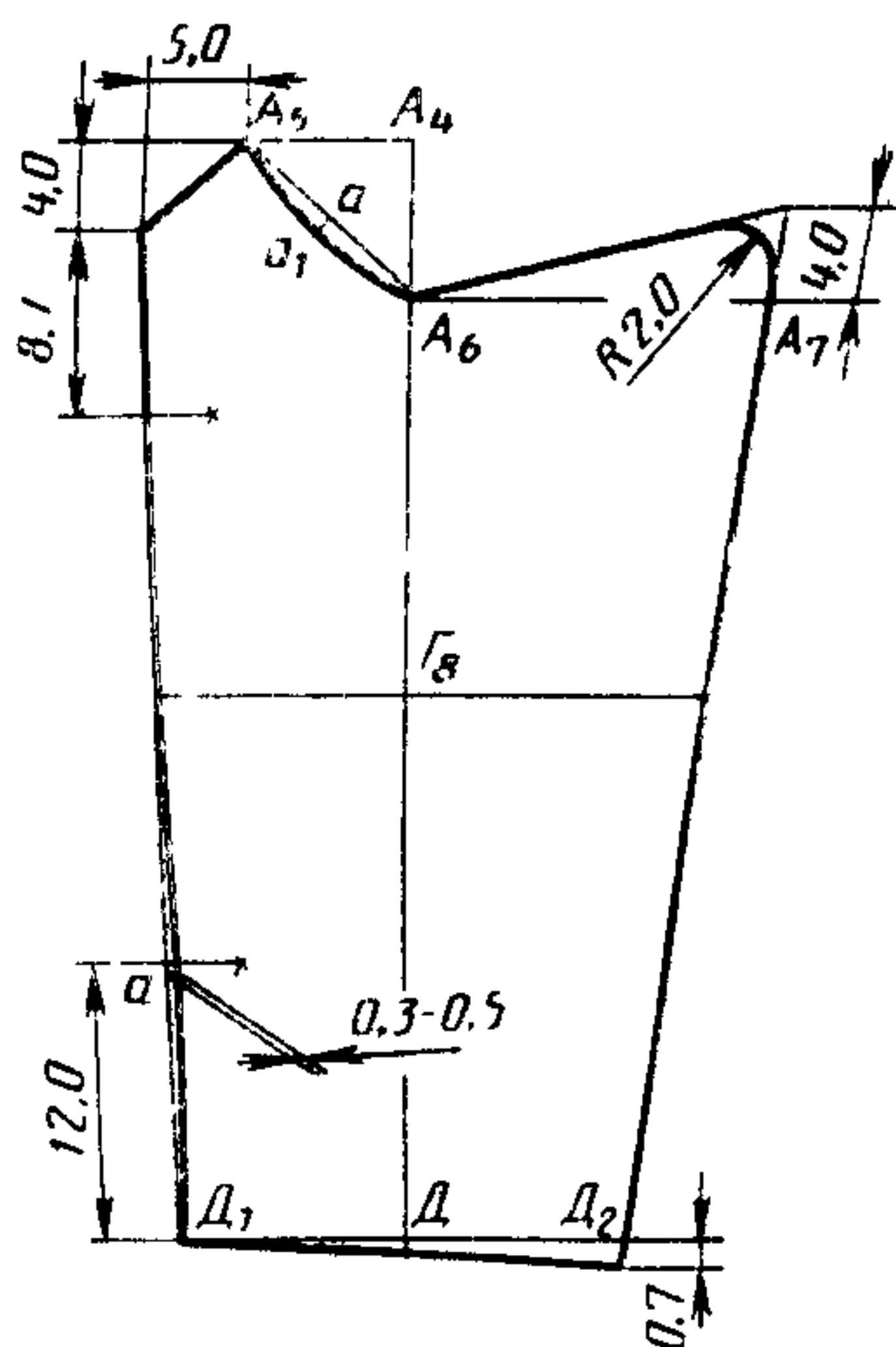
Черт. 7



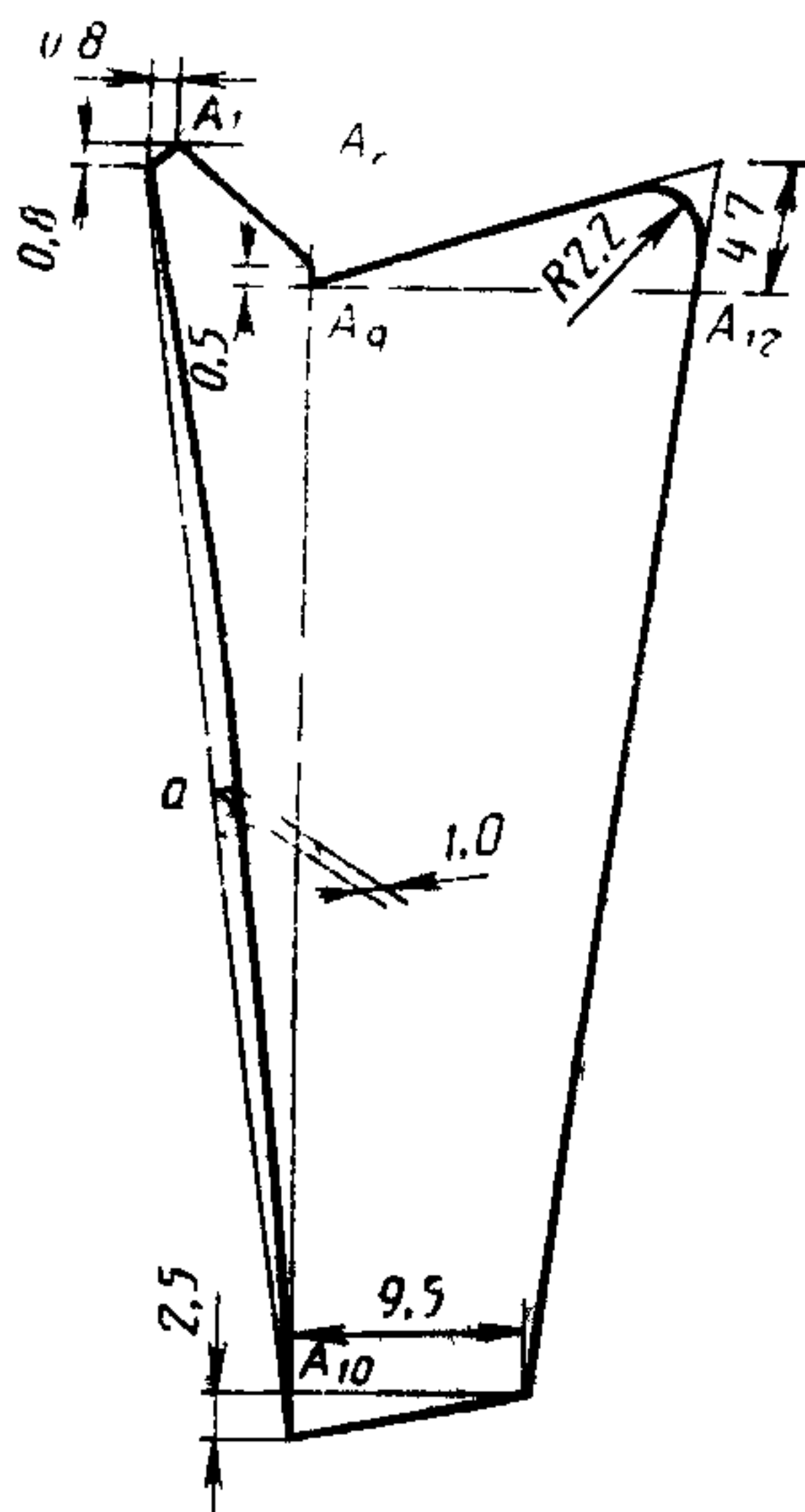
Черт. 8



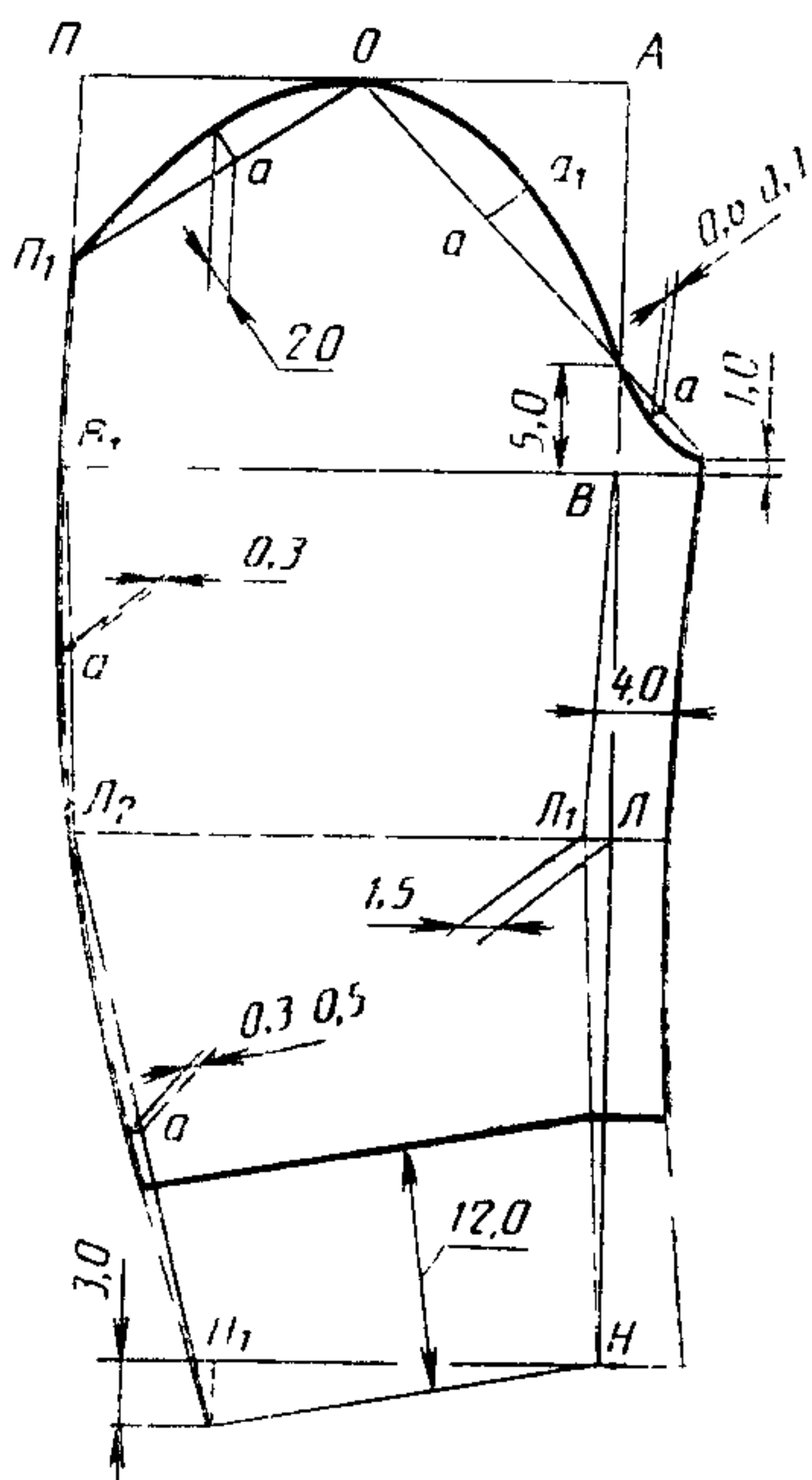
Черт. 9



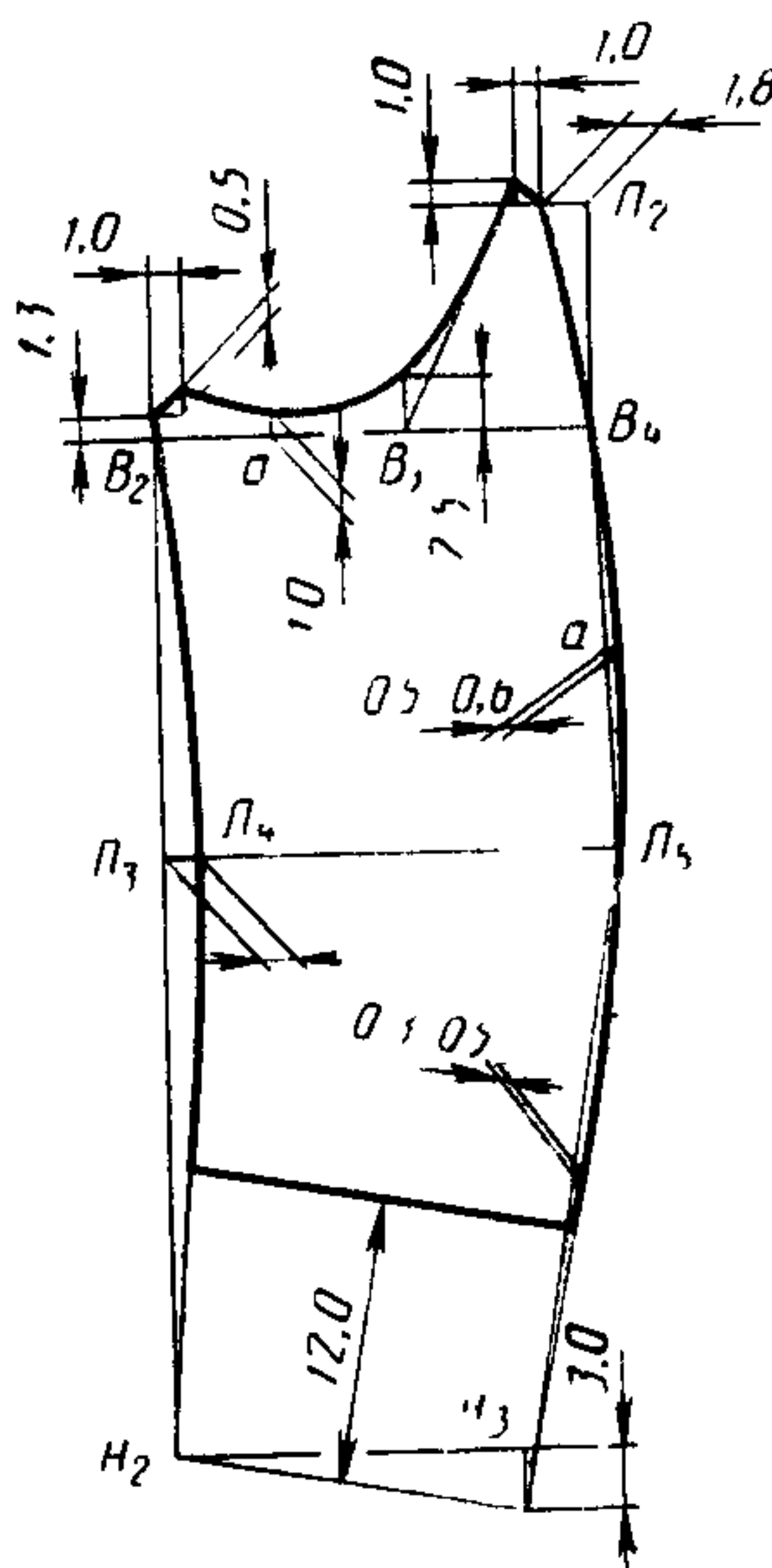
Черт. 10



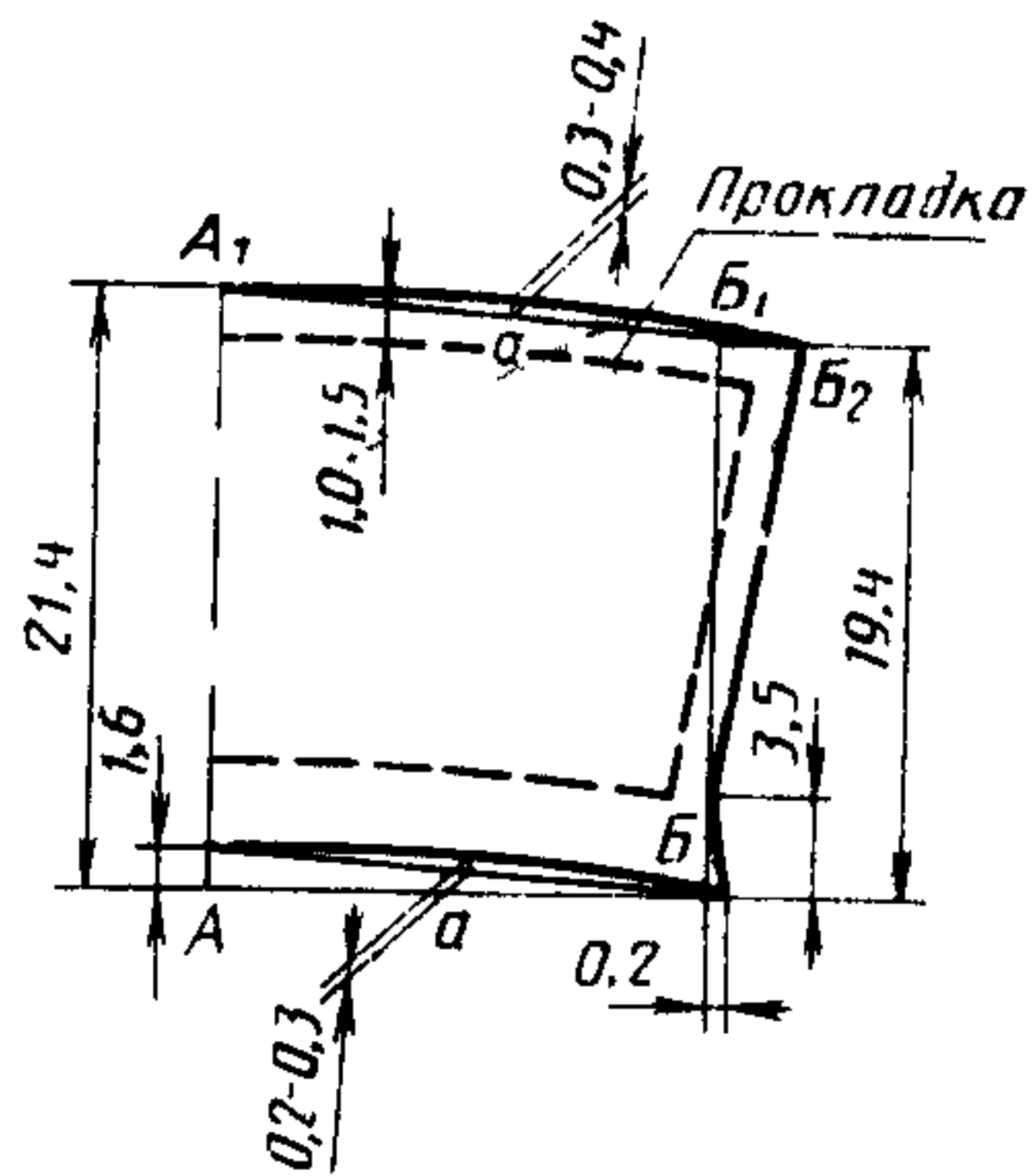
Черт. 11



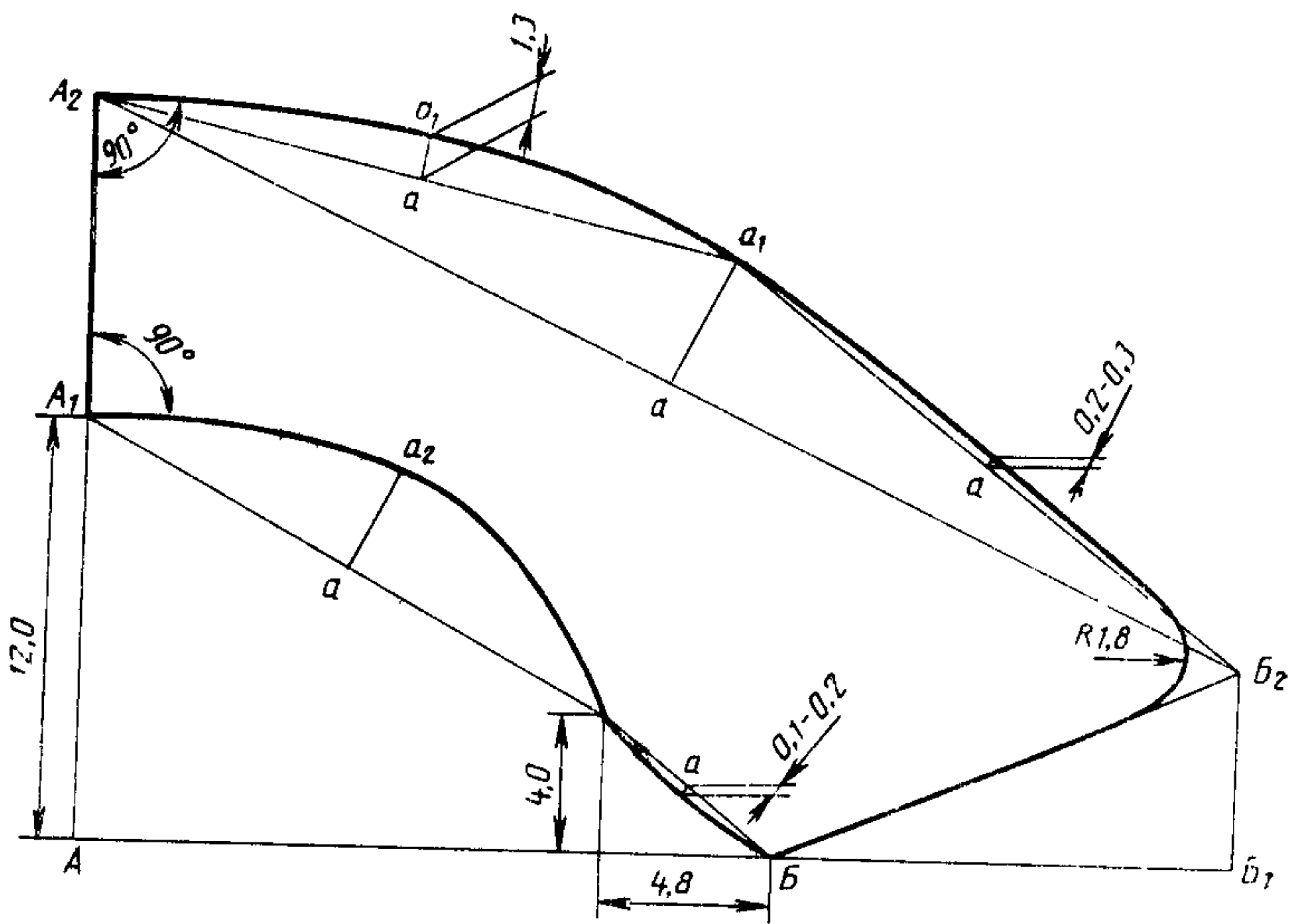
Черт. 12



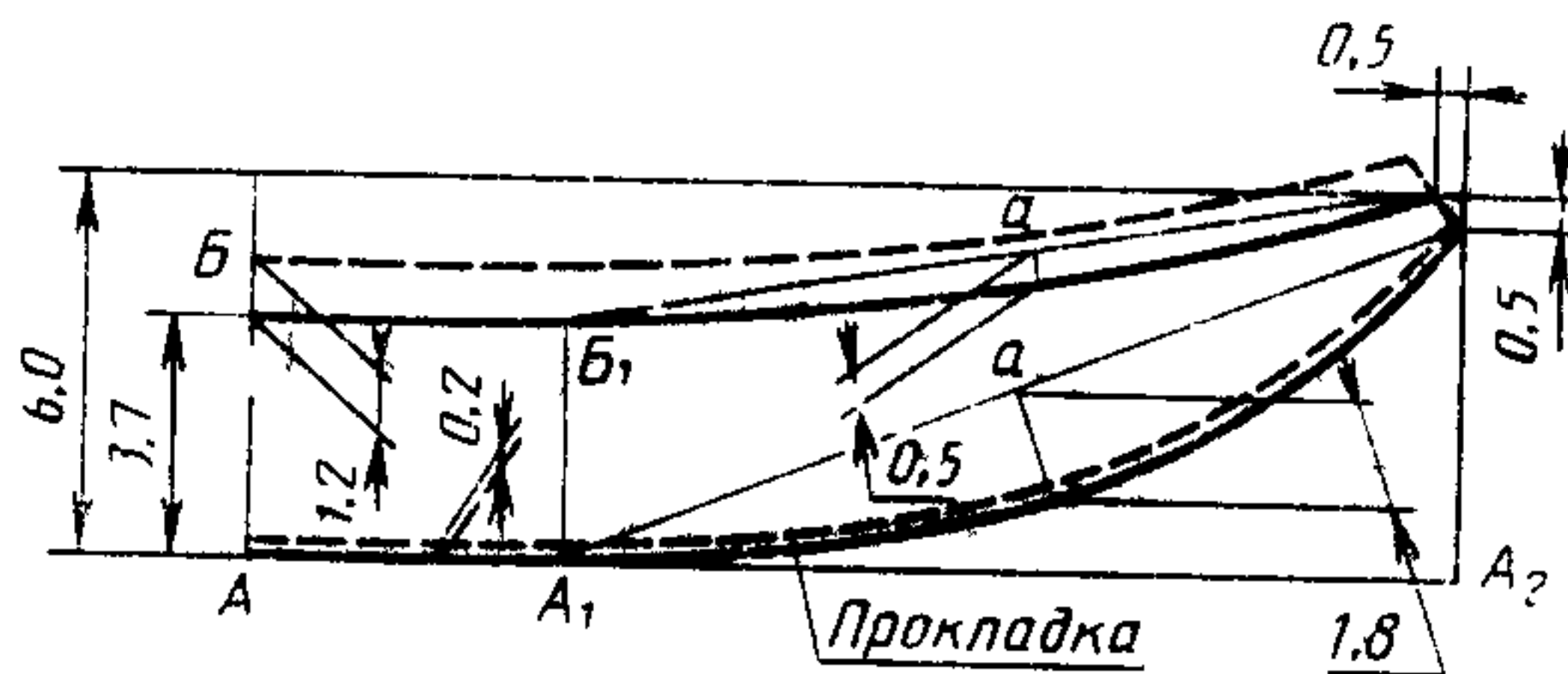
Черт. 13



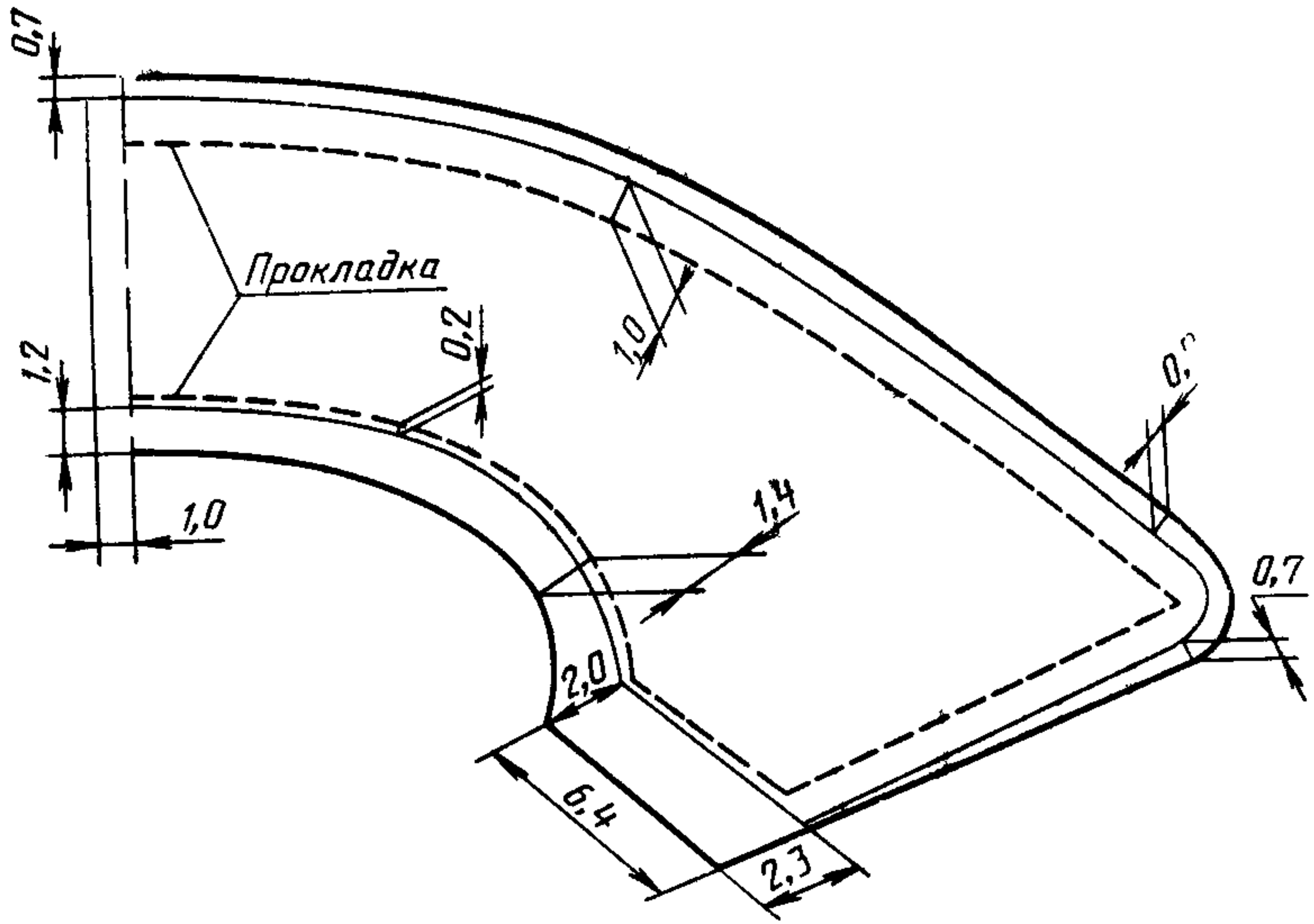
Черт. 14



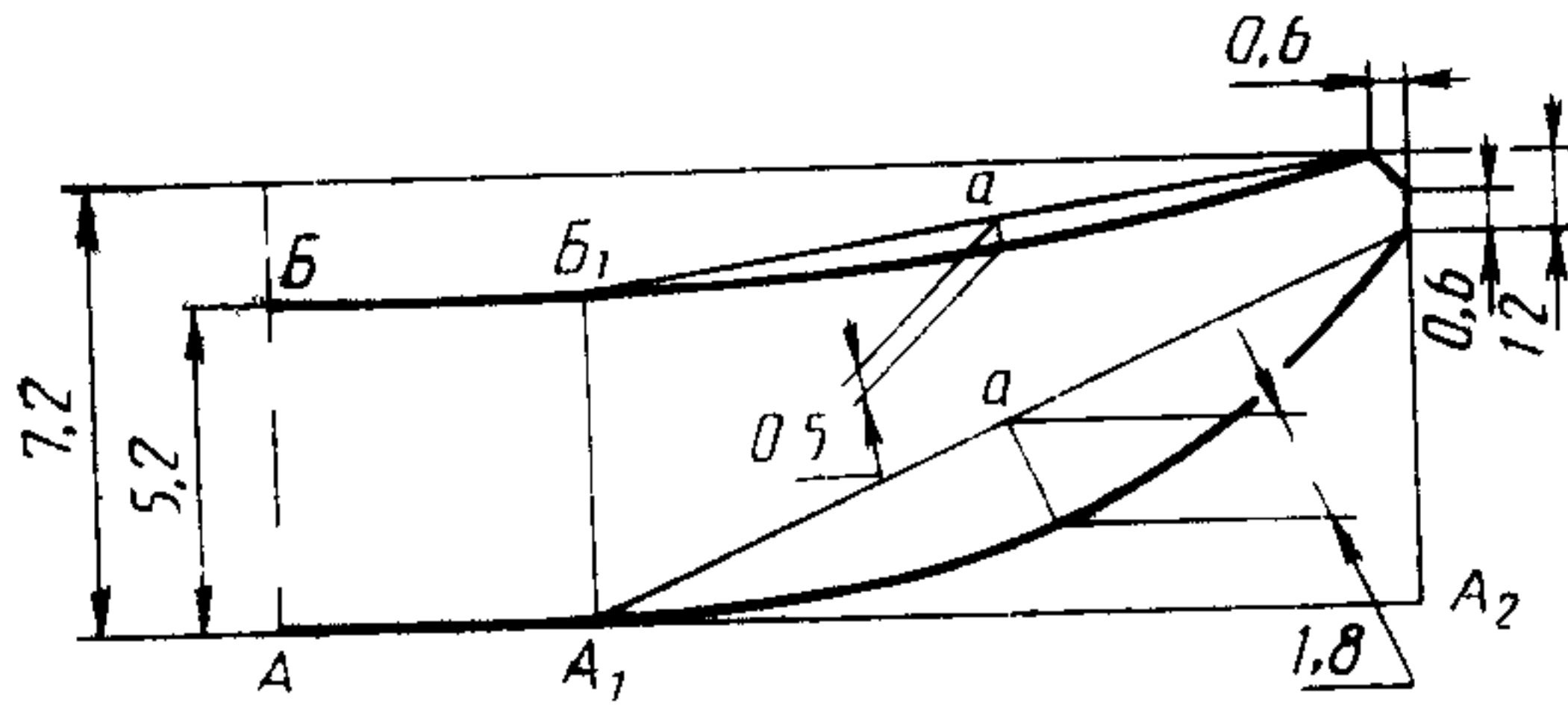
Черт. 15



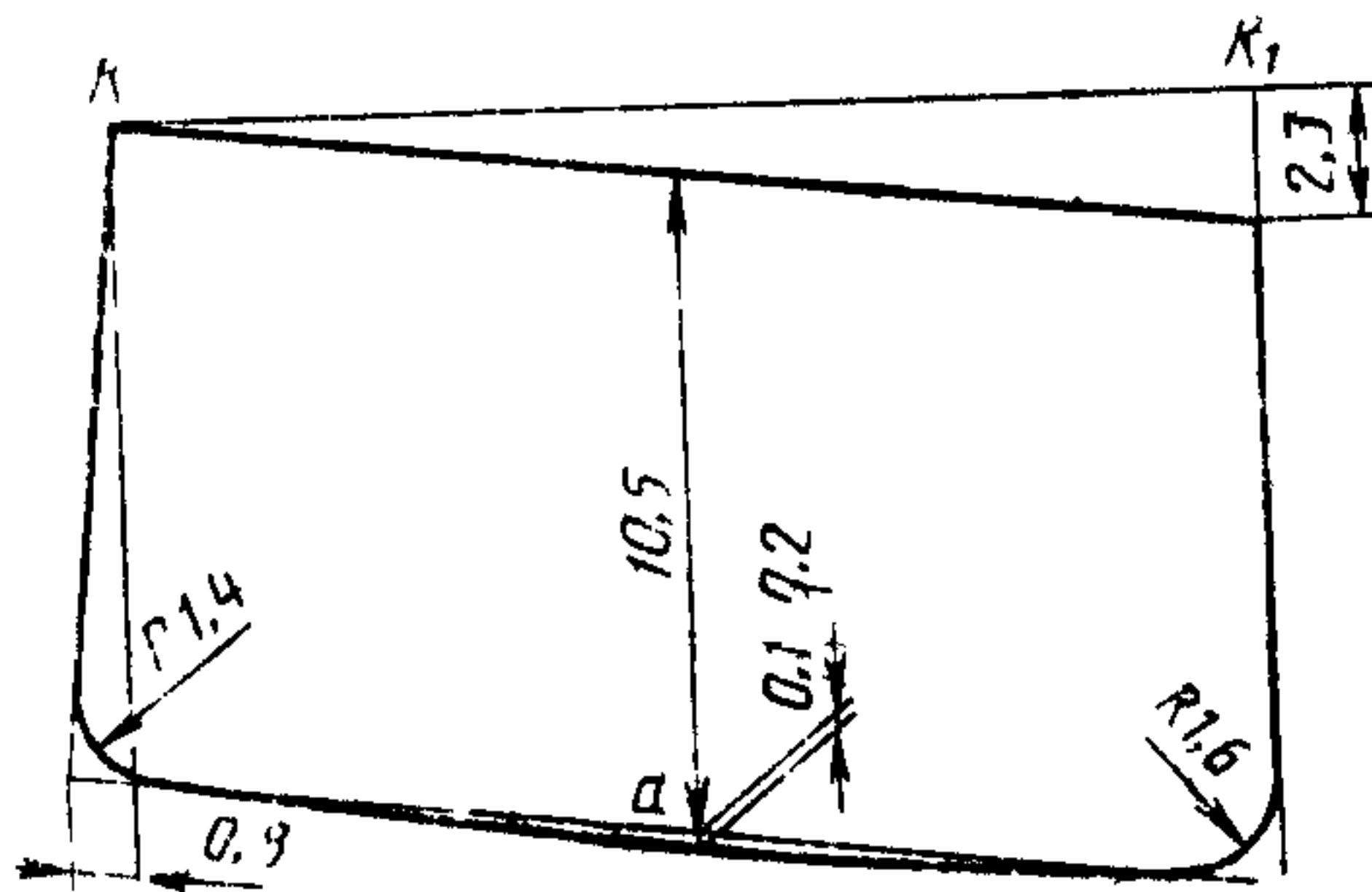
Черт. 16



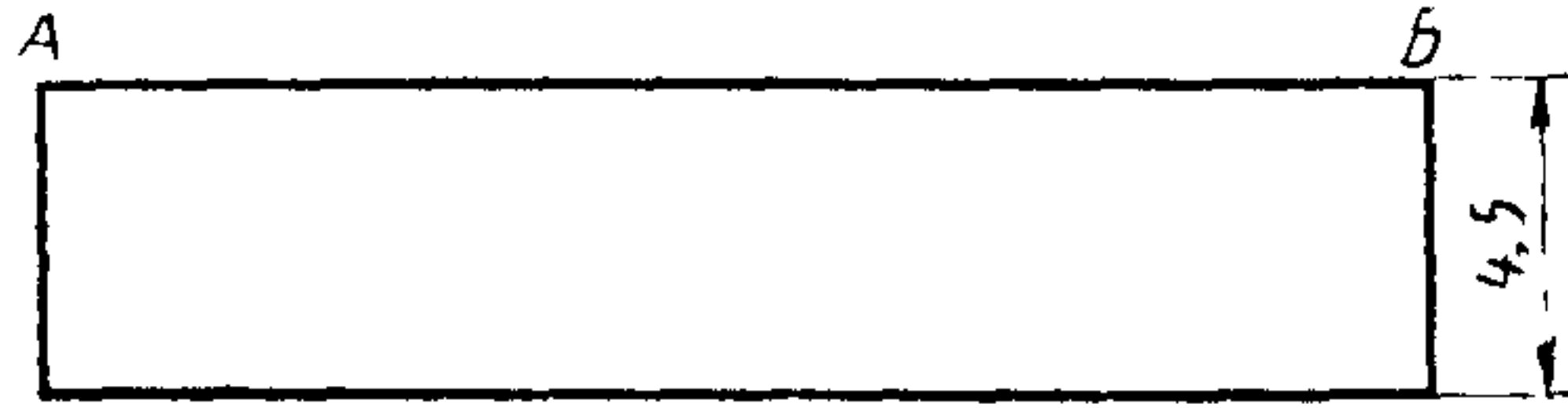
Черт. 17



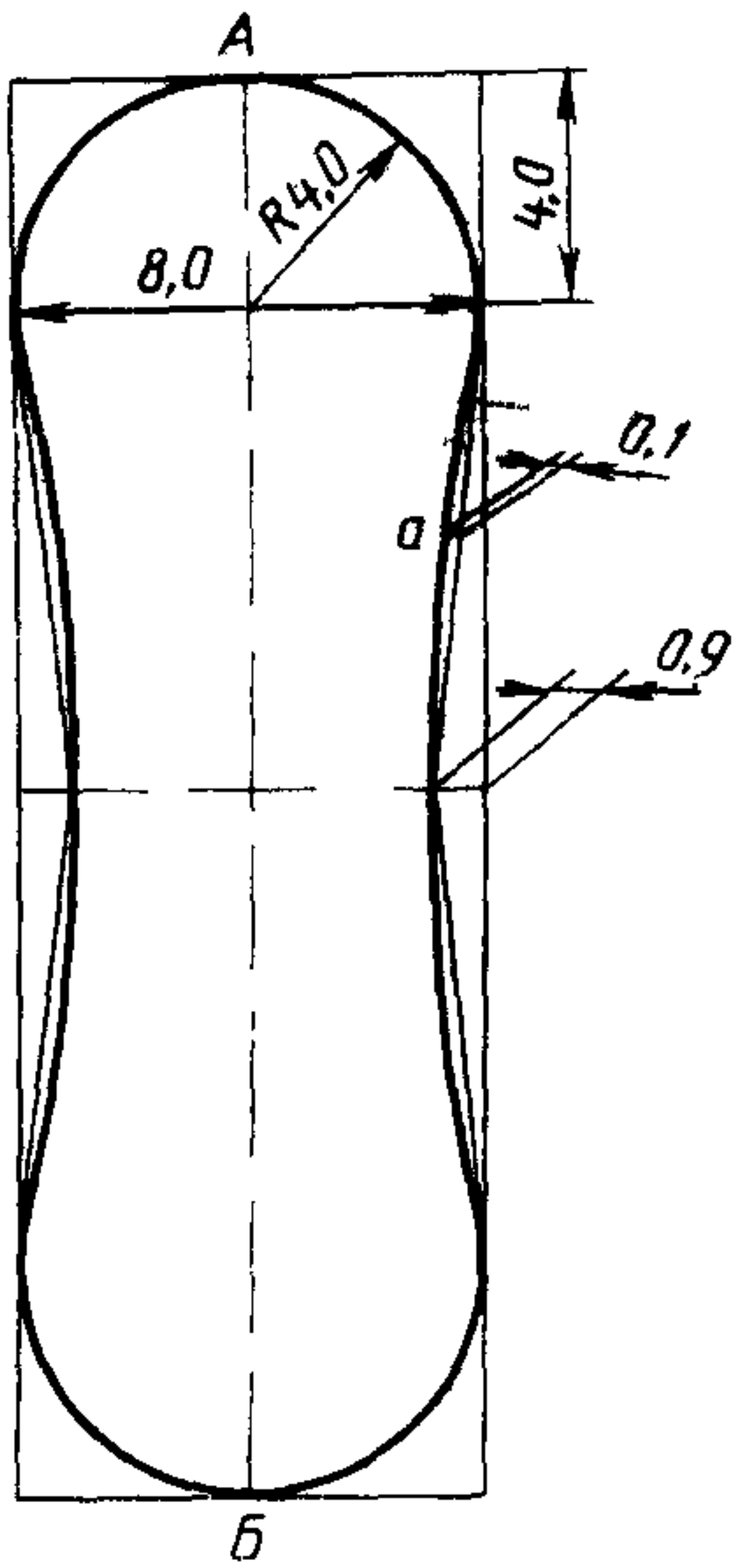
Черт. 18



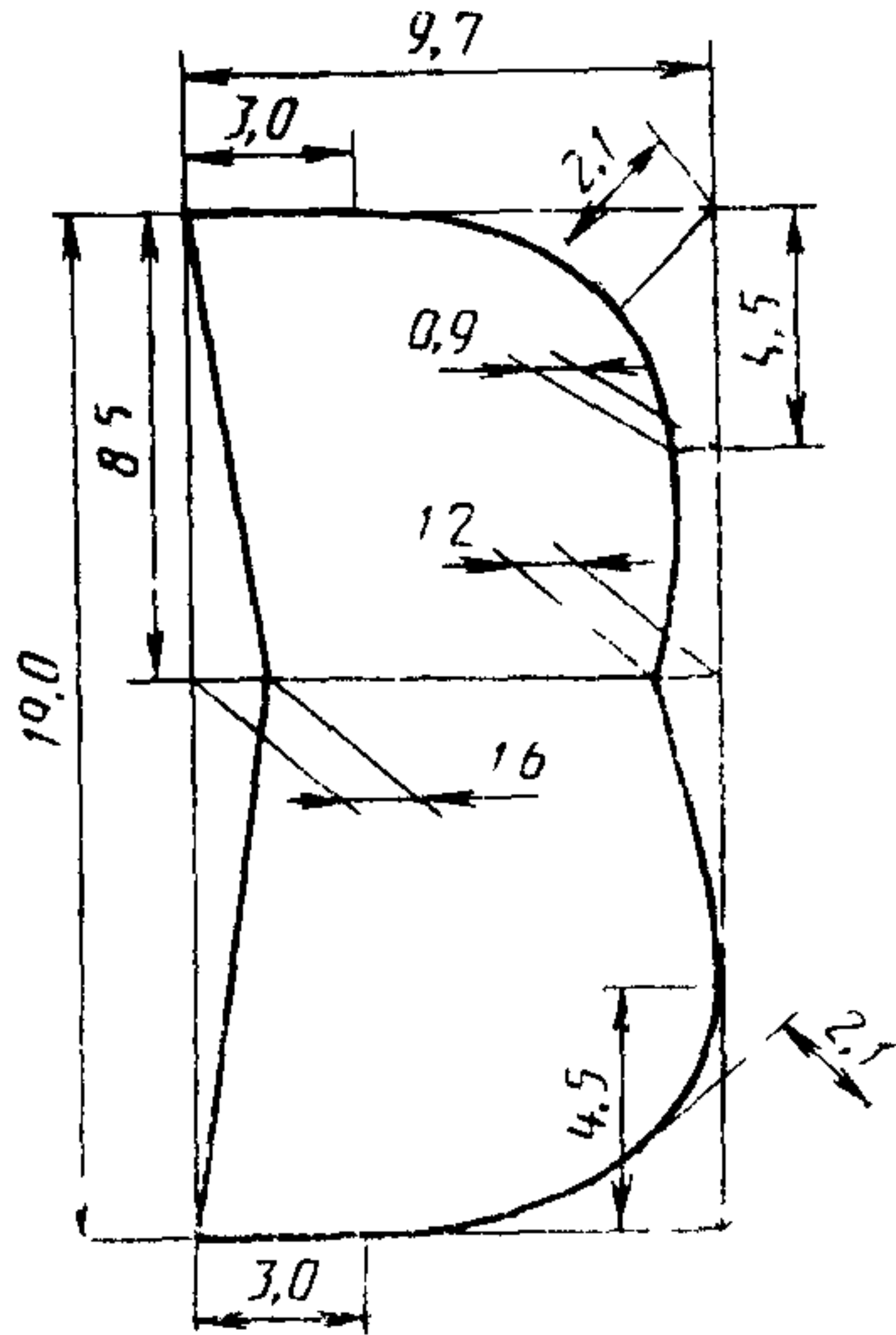
Черт. 19



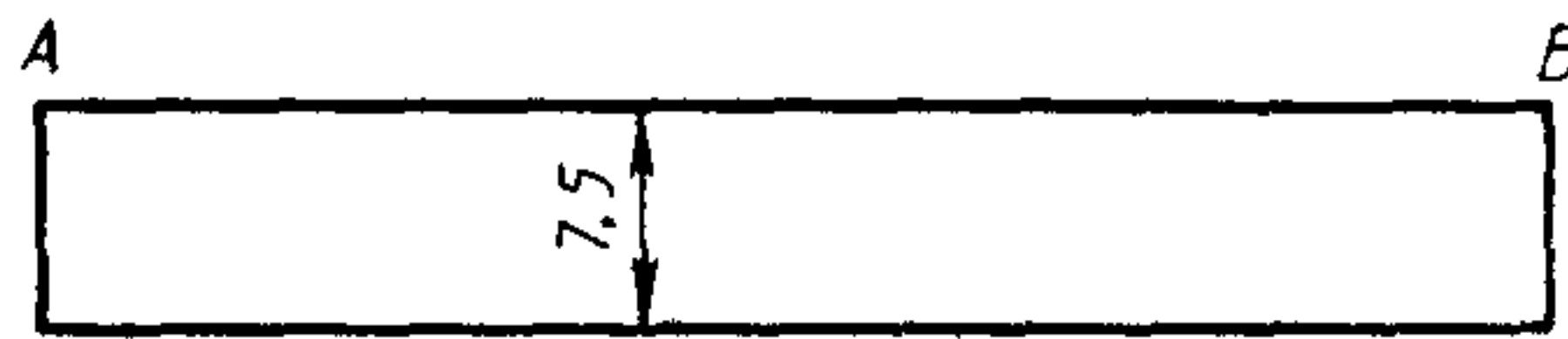
Черт. 20



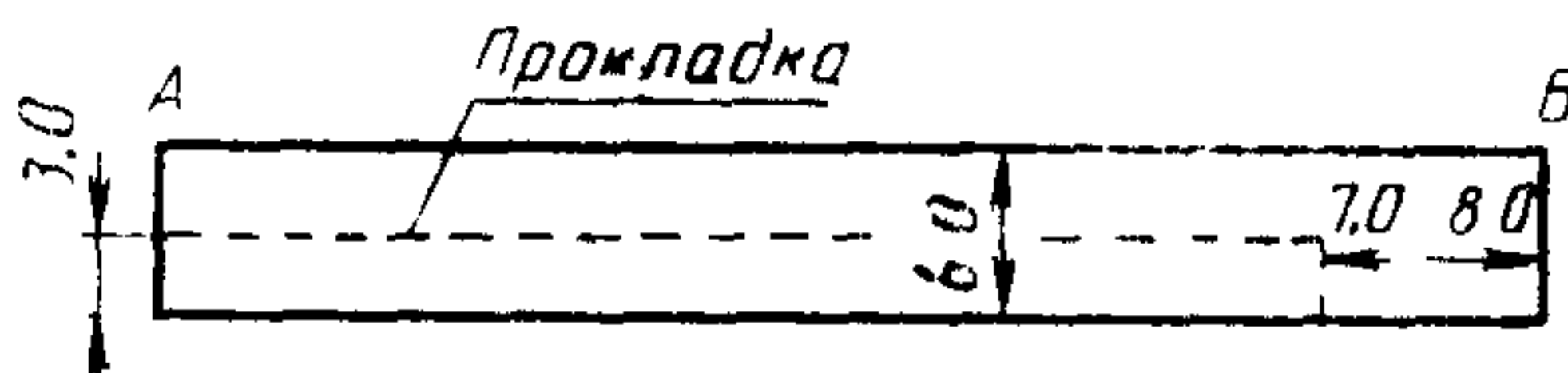
Черт. 21



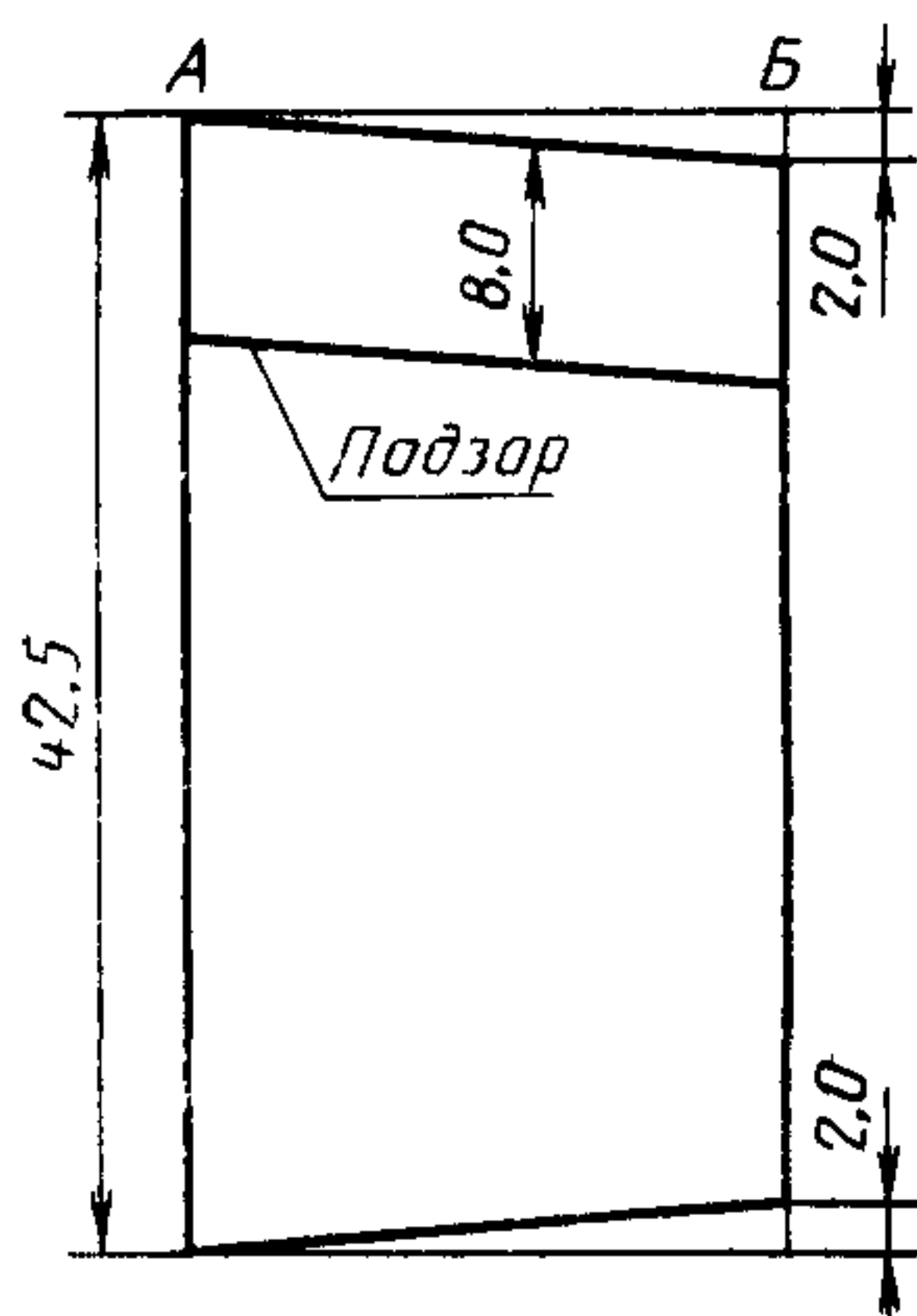
Черт. 22



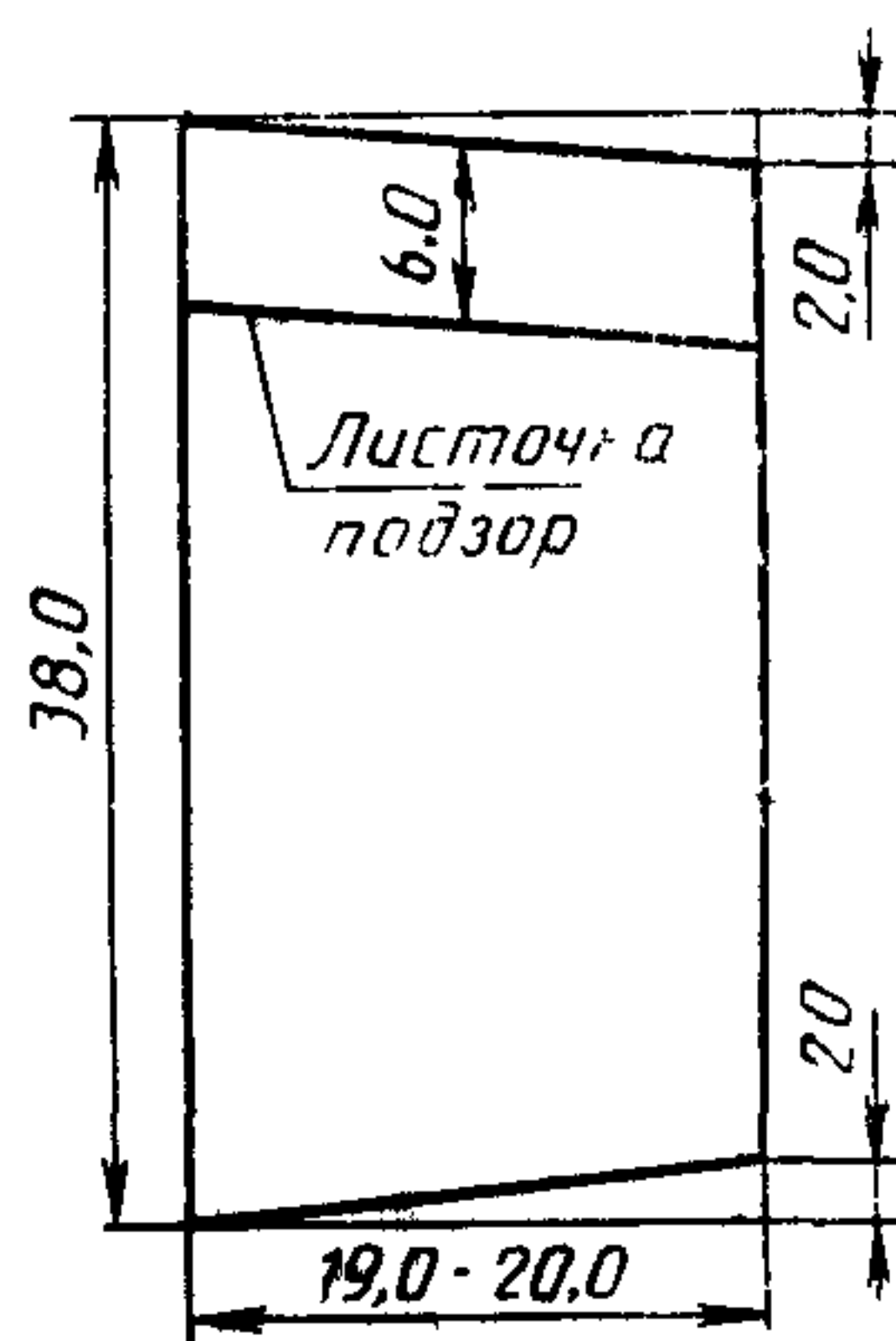
Черт. 23



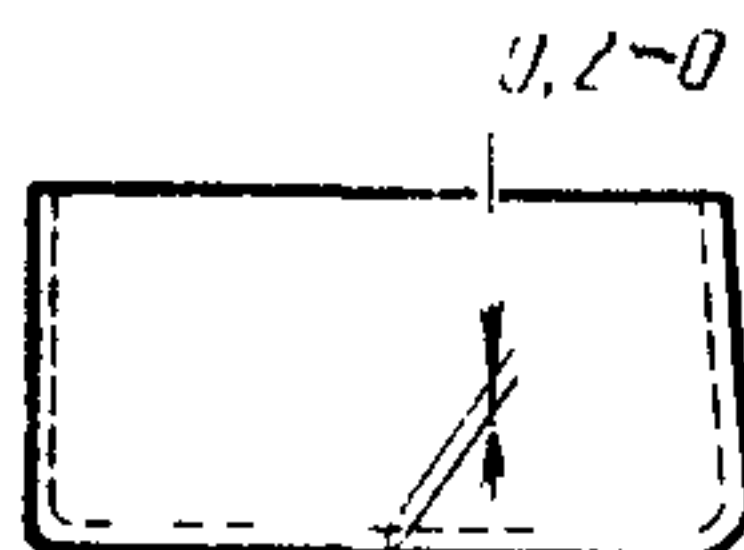
Черт. 24



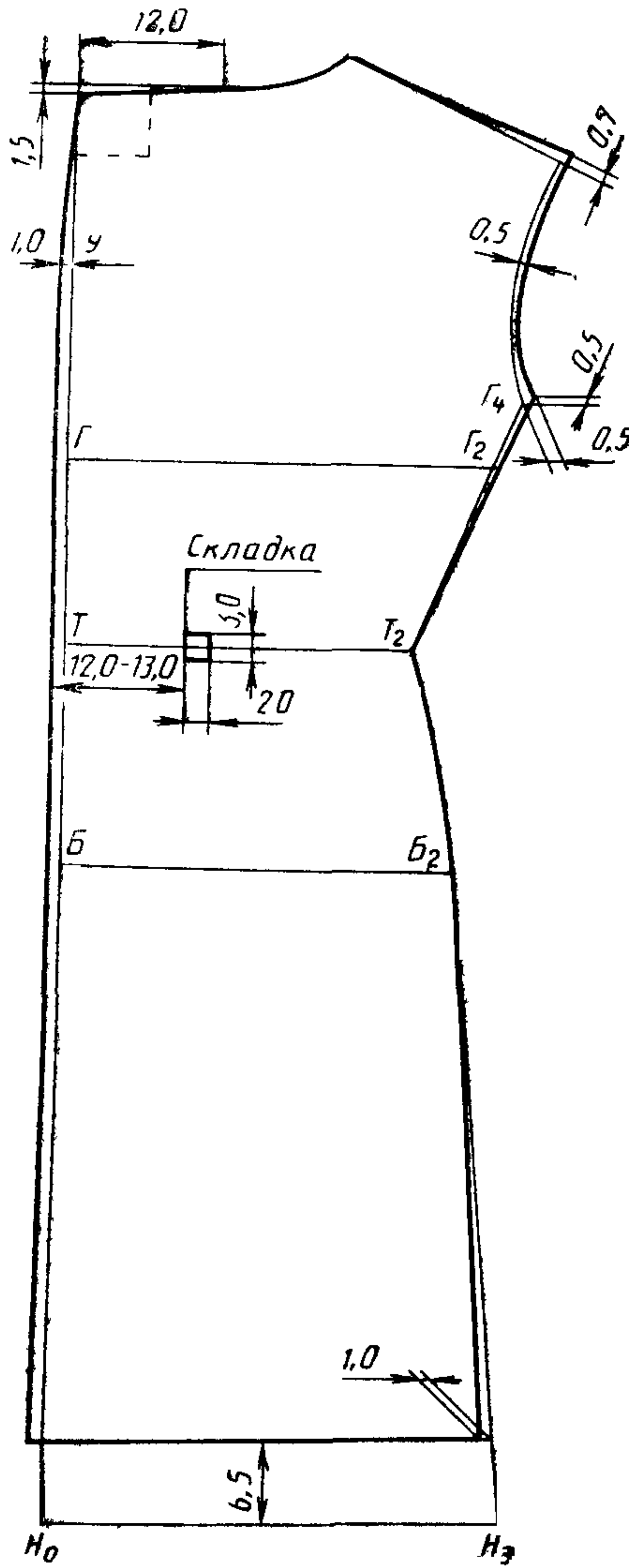
Черт. 25



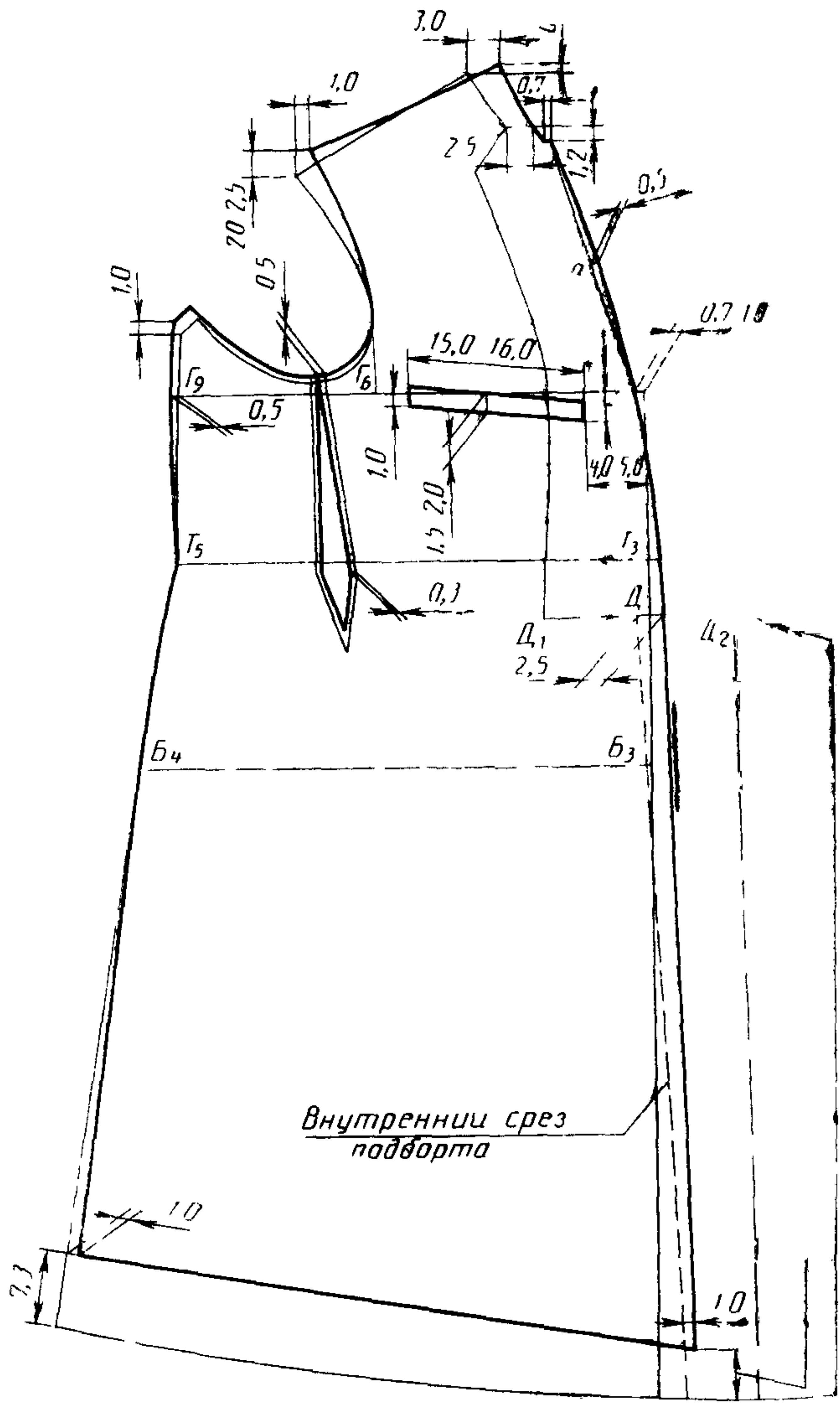
Черт. 26



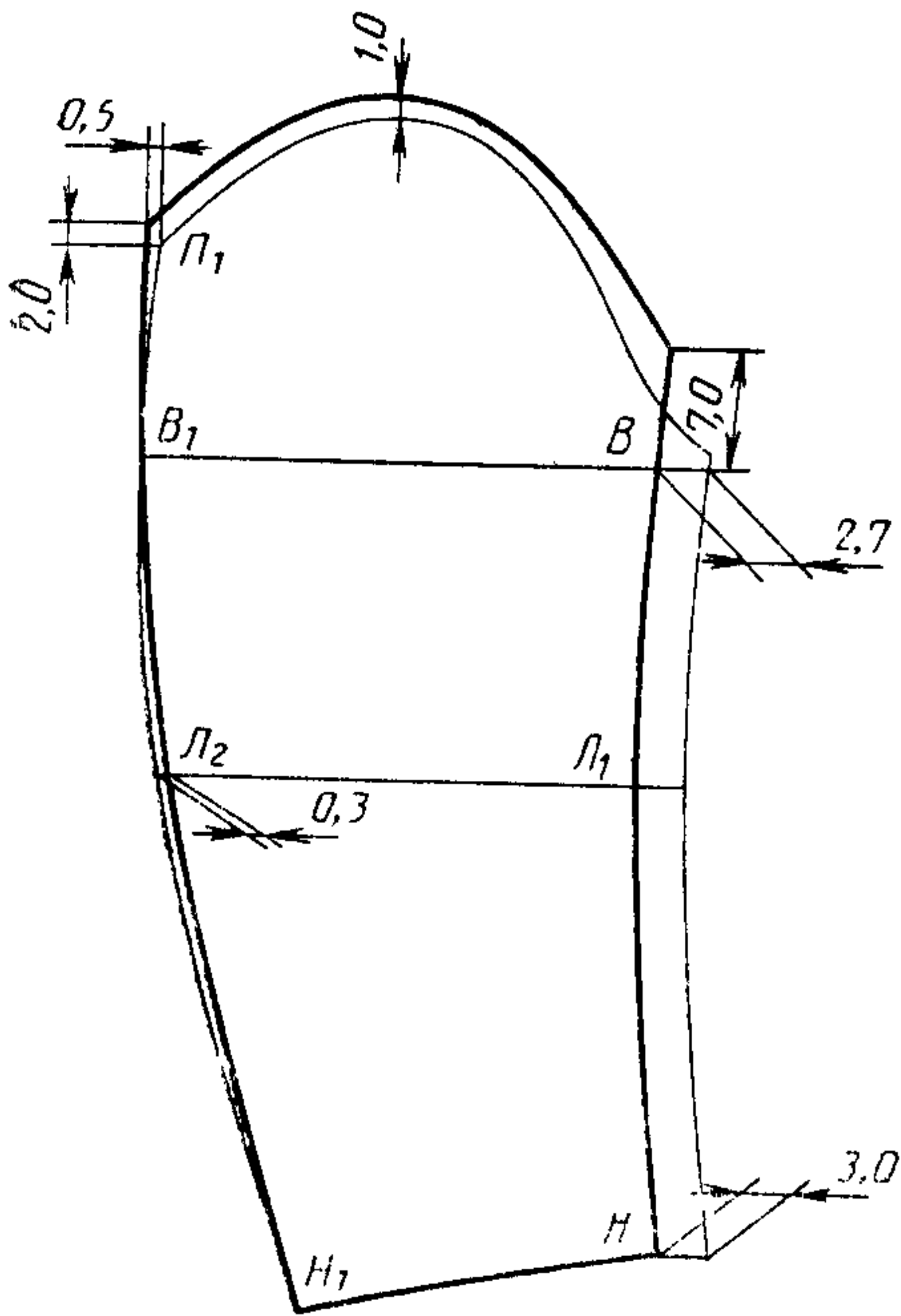
Черт. 27



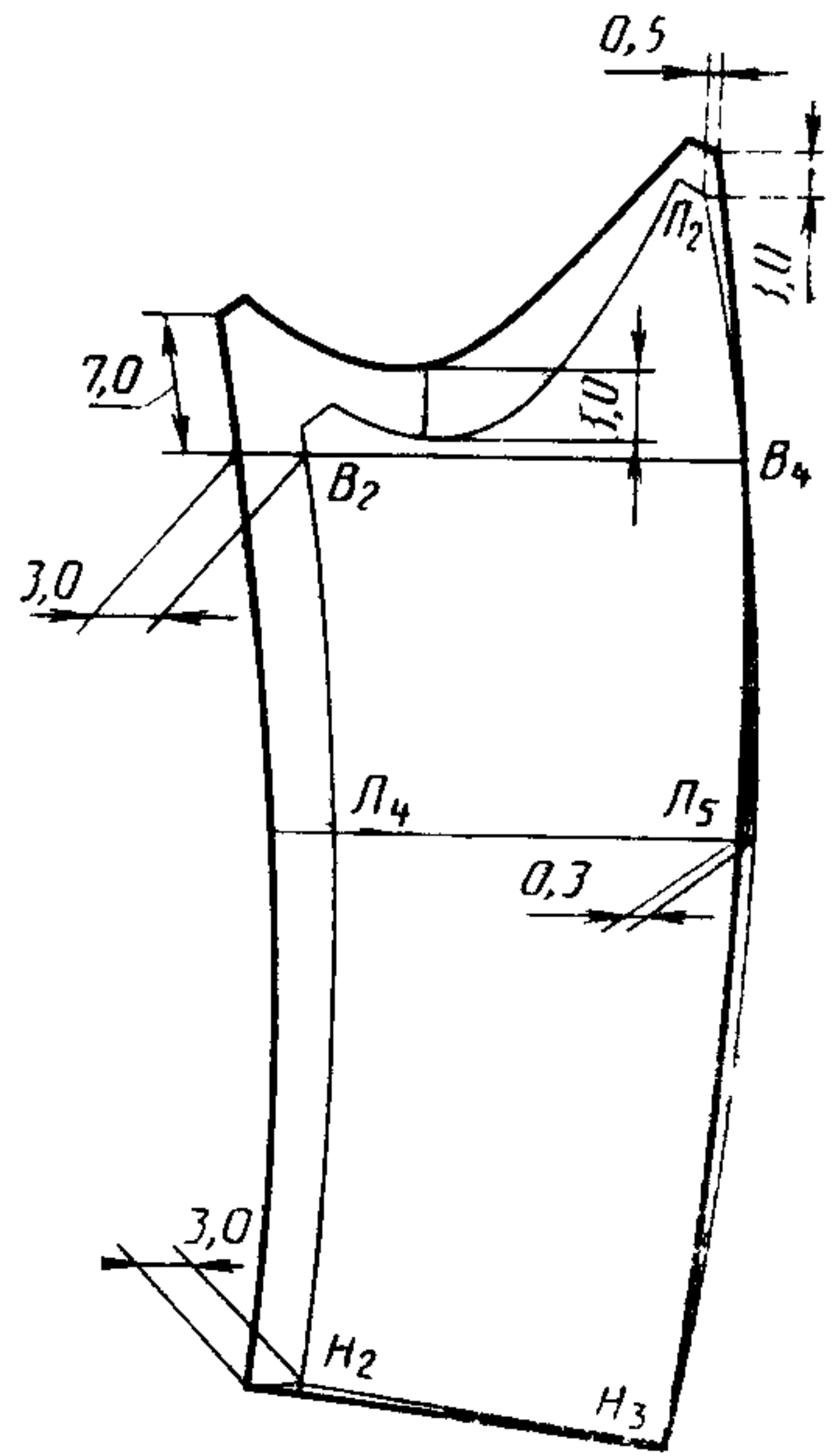
Черт. 28



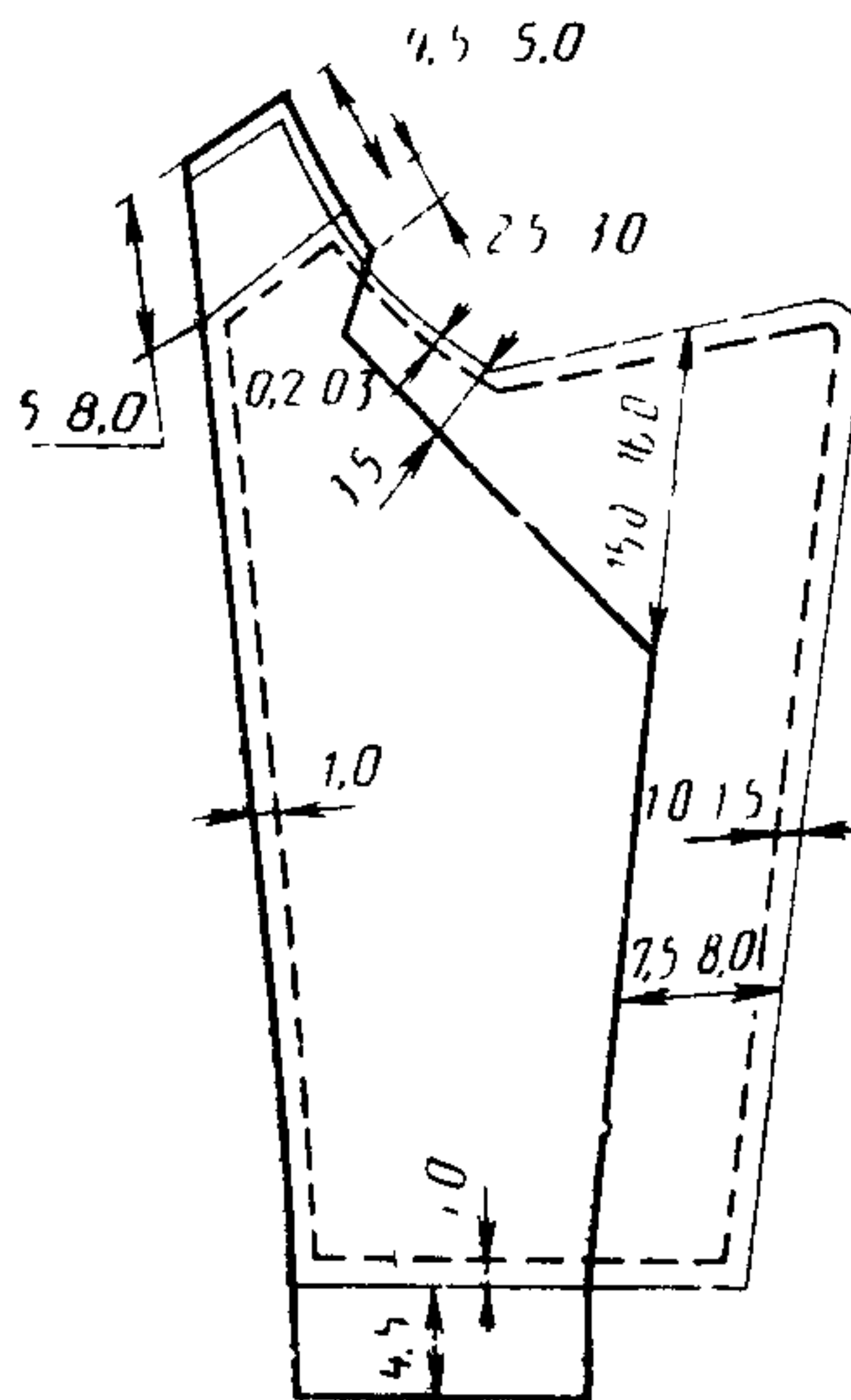
Черт. 29



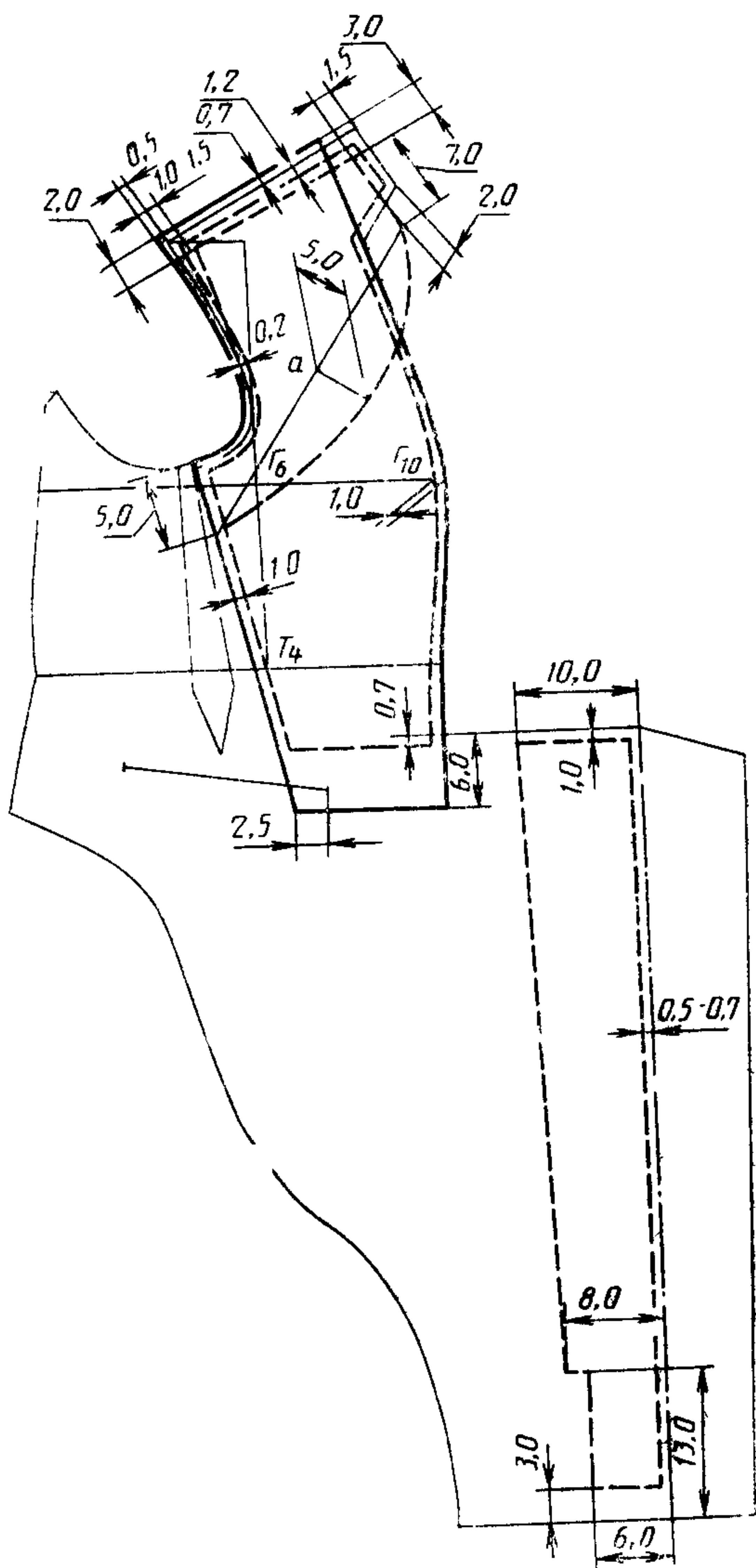
Черт. 30



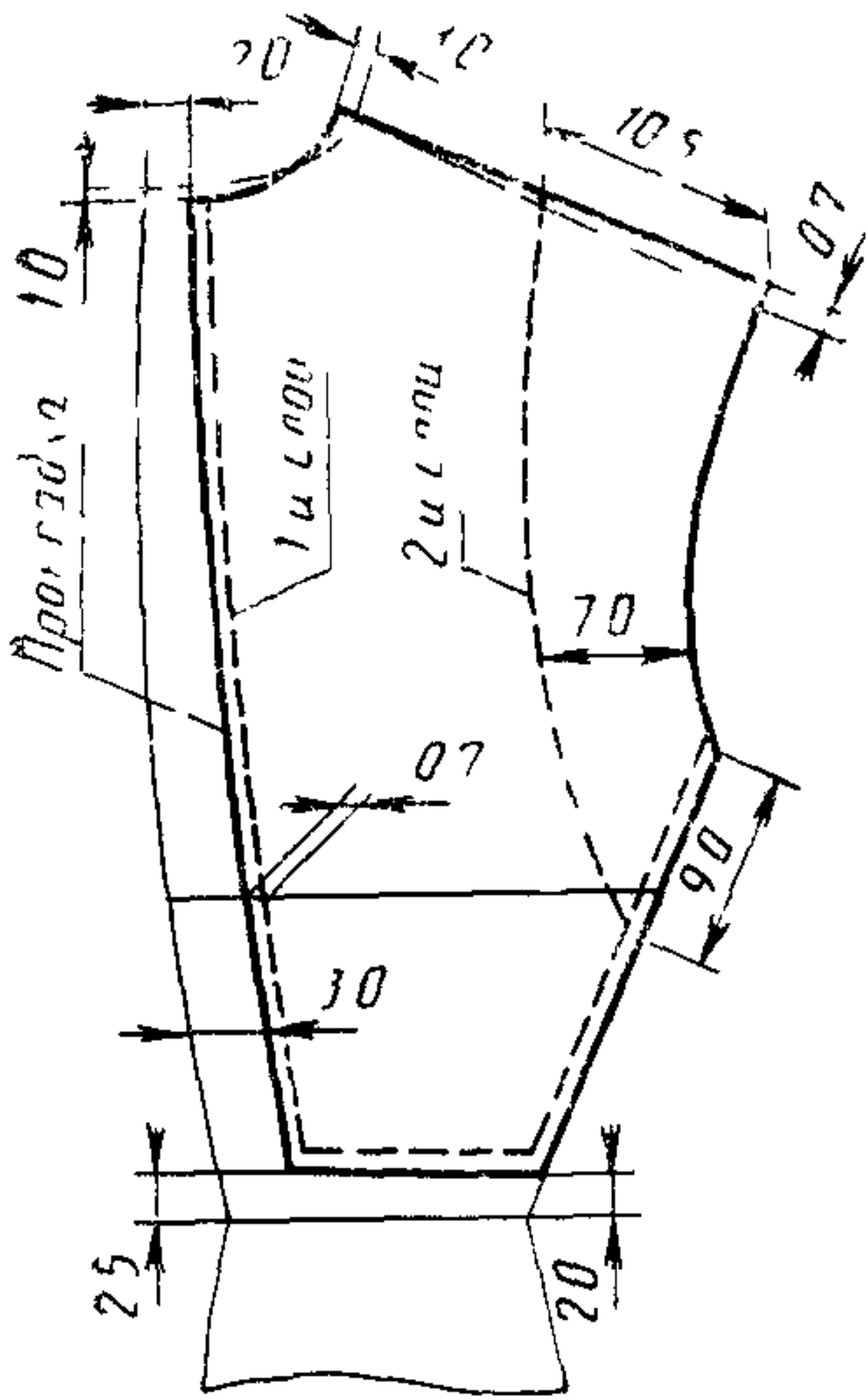
Черт. 31



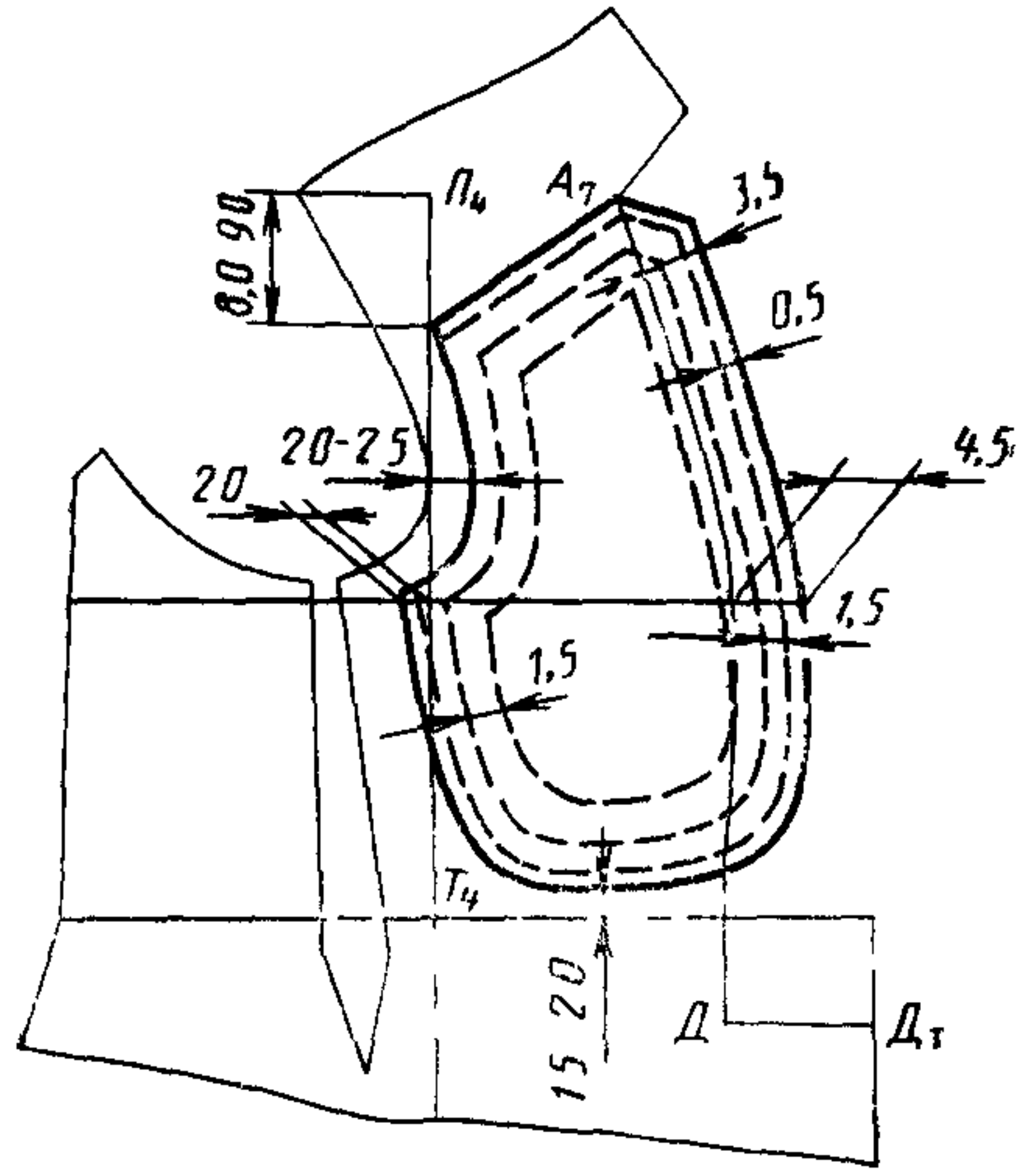
Черт. 32



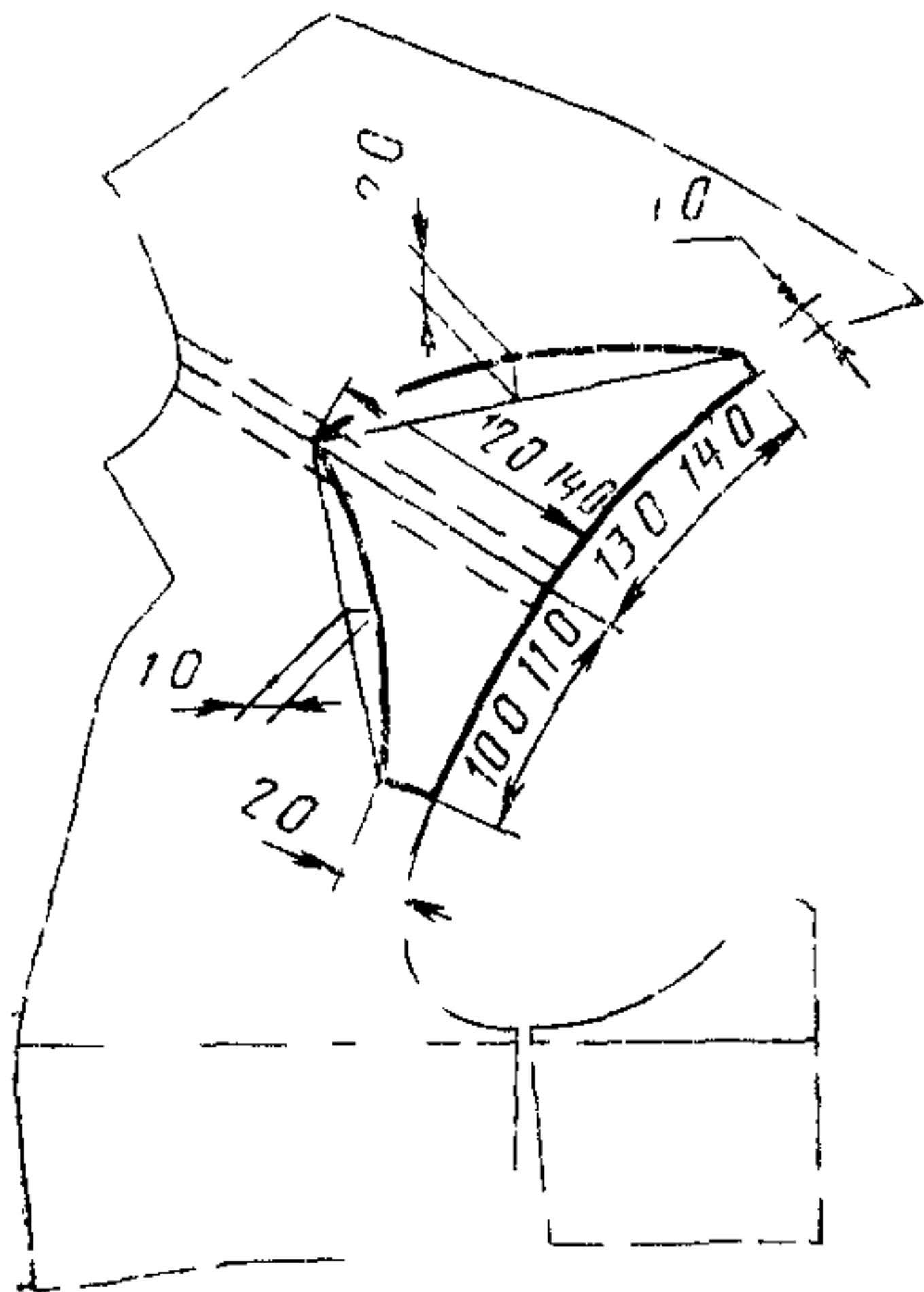
Черт. 33



Черт 34



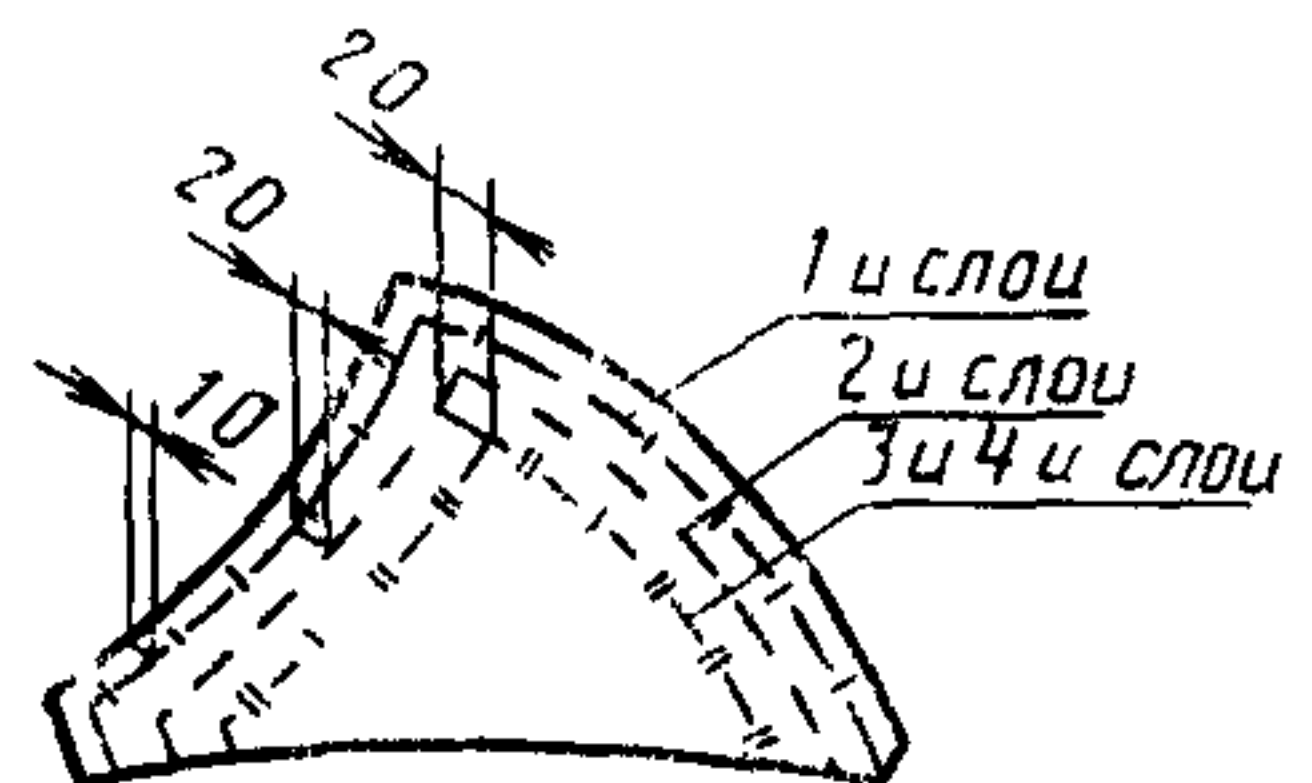
Черт. 35



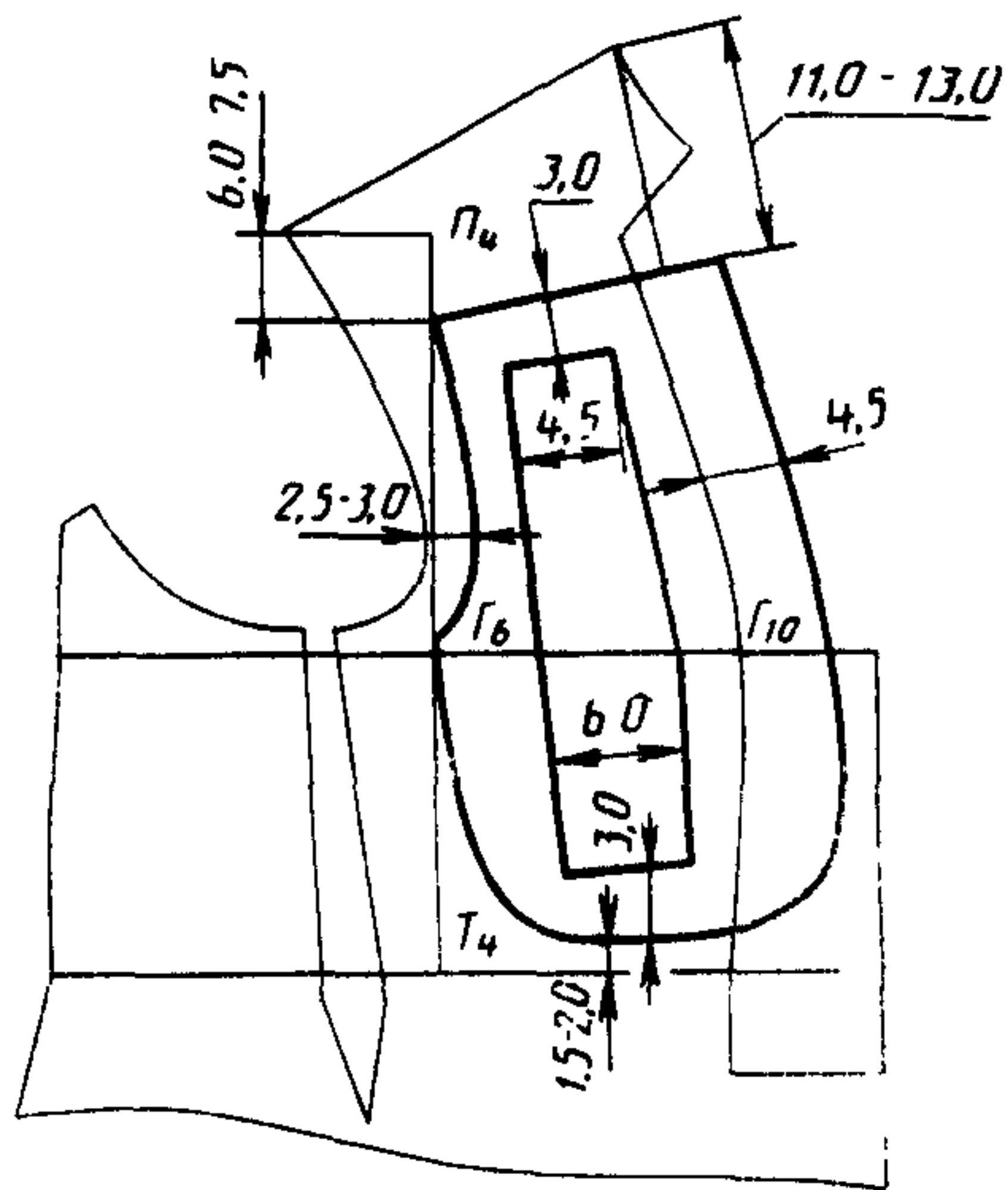
Черт 36



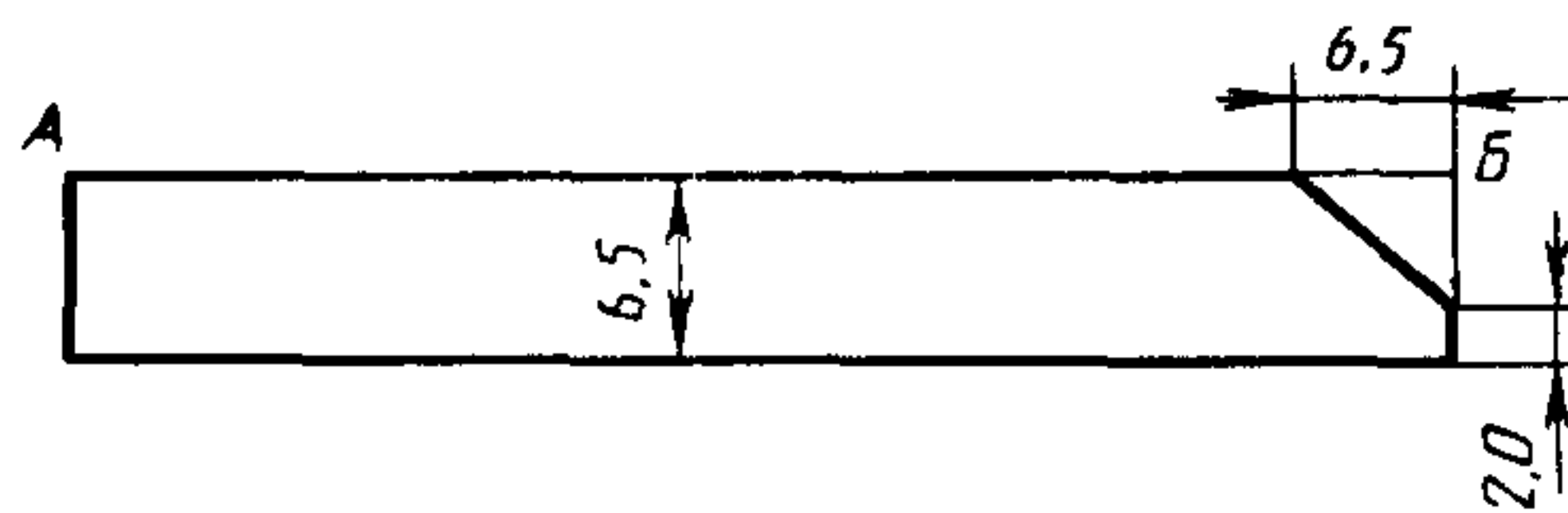
Черт. 37



Черт 38



Черт. 39



Черт. 40



Черт. 41

ОСОБЕННОСТИ ОБРАБОТКИ ШИНЕЛЕЙ

- 1 Складка спинки разрезается по намеченной линии. Среднюю часть складки вырезают на расстоянии 6—7 см от среза горловины спинки.
 2. Клеевую бортовую прокладку соединяют с деталями верха на прессе.
 - 3 Бортовой пакет (бортовка волос, столбик, плечевая накладка, вводка волоса) соединяют с полочками верха по швам притачивания длинника отделочными строчками, по борту и линии перегиба лацкана прокладка прикрепляется к первому слою на спецмашине
 4. Утепляющую прокладку полочки прикрепляют к бортовому пакету до соединения с верхом или после соединения.
 5. К бортовой прокладке левой полочки прикрепляется полоска ткани на расстоянии 2—3 см от шва притачивания длинника для предохранения подкладки от истирания кольцами.
 6. Обработанную подкладку спинки прикрепляют к среднему шву верха спинки на спецмашине. Излишки подкладки по длине закладывают в складки на уровне нижней надсечки проймы спинки, по одной с каждой стороны.
 7. Полочки подкладки притачивают к подбортам до соединения боковых срезов подкладки. Расстояние от низа изделия до подкладки 10—12 см. Внутренний срез подборта прикрепляют к бортовой прокладке полочки на специальной машине потайного стежка, открытая часть подборта прикрепляется к полочке.
 8. Боковые швы подкладки соединяют на стачивающей обметочной машине или на универсальной машине с последующей обметкой срезов от низа до линии бедер.
 9. Низ подкладки обрабатывают швом в подгибку с закрытым срезом шириной 1,0—1,2 см, одновременно закрепляя тесьму у боковых швов. Тесьма крепится к боковым швам шинели на расстоянии 14—16 см от низа. Длина тесьмы 4—5 см в готовом виде.
 10. Петли обметывают в следующих местах:
 - на левом и правом борте — по шесть фигурных петель на расстоянии 2,5 см от края борта: верхнюю — на расстоянии 4,0 см от верхнего края борта, нижнюю — посередине между швом притачивания длинника и отделочной строчкой, остальные — на равном расстоянии одна от другой; две верхние петли располагают параллельно верхнему краю борта лицевой стороной на подборте;
 - на хлястике спинки две фигурных петли посередине хлястика на расстоянии 2,5 см от краев;
 - на середине обтачки левой стороны шлицы — три-четыре прямых петли, верхнюю и нижнюю — на расстоянии 8,0—8,5 см от верха и низа шлицы, остальные — на равном расстоянии одна от другой.
 11. Пуговицы пришивают в соответствии с расположением петель:
 - на полочках пуговицы располагают посередине между швом притачивания длинника и отделочной строчкой; на правой полочке пуговицы пришивают, захватывая бортовую прокладку, на левой — ушко пуговицы выводят через основной материал, бортовую прокладку и закрепляют специальным металлическим кольцом;
 - на столбиках — на уровне линии талии на расстоянии 2,5 см от края,
 - на правой стороне шлицы — посередине ширины обтачки.
- В шинелях типа А на пуговицах со звездой рукоятки серпа и молота должны быть обращены вниз, а в шинелях типа Б на пуговицах с якорем скоба и щиток должны быть обращены вверх.

На внутреннем кармане пуговицу пришивают посередине ширины листочки с лицевой стороны.

При изготовлении шинелей допускается:

рукава втачивать в пройму вместе с бортовой прокладкой;

утепляющие прокладки полочек и верхние плечевые накладки изготавливать иглопробивным способом;

бортовую прокладку арт. 10217 раскраивать по нити утка.

ПРИЛОЖЕНИЕ 4
Справочное

КОДЫ ОКП НА ШИНЕЛИ

| Наименование шинели | Код ОКП |
|---|-----------------|
| Шинель офицерская из шерстяной ткани, двубортная парадная, серого цвета, арт. ткани 4416 (СА и МВД) | 85 8145 4411 10 |
| Шинель офицерская из шерстяной ткани, двубортная парадная, серого цвета, арт. ткани 4412 (СА и МВД) | 85 8145 4417 04 |
| Шинель офицерская из шерстяной ткани, двубортная парадная, стального цвета, арт. ткани 4416 (СА и МВД) | 85 8145 4471 09 |
| Шинель офицерская из шерстяной ткани, двубортная парадная, стального цвета, арт. ткани 4412 (СА и МВД) | 85 8145 4477 03 |
| Шинель офицерская из шерстяной ткани, двубортная парадная, черного цвета, арт. ткани 4416 (ВМФ) | 85 8145 4481 07 |
| Шинель офицерская из шерстяной ткани, двубортная парадная, черного цвета, арт. ткани 4412 (ВМФ) | 85 8145 4487 01 |
| Шинель офицерская из шерстяной ткани, двубортная повседневная, серого цвета, арт. ткани 3406 (СА и МВД) | 85 8145 4615 00 |
| Шинель офицерская из шерстяной ткани, двубортная, повседневная, стального цвета, арт. ткани 3406 (СА и МВД) | 85 8145 4675 10 |
| Шинель офицерская из шерстяной ткани, двубортная повседневная, черного цвета, арт. ткани 3406 (ВМФ) | 85 8145 4685 08 |

ИНФОРМАЦИОННЫЕ ДАННЫЕ**1. РАЗРАБОТАН И ВНЕСЕН Министерством легкой промышленности СССР****ИСПОЛНИТЕЛИ**

З. С. Чубарова, Л. Ф. Ветошина, В. Ф. Поляков, В. И. Малахова, Г. И. Панченко

2. УТВЕРЖДЕН И ВВЕДЕН В ДЕЙСТВИЕ Постановлением Государственного комитета СССР по стандартам от 23.03.88 № 664**3. СРОК ПЕРВОЙ ПРОВЕРКИ — 1994 г.**
Периодичность проверки — 5 лет**4. ВЗАМЕН ГОСТ 20756—75****5. ССЫЛОЧНЫЕ НОРМАТИВНО-ТЕХНИЧЕСКИЕ ДОКУМЕНТЫ**

| Обозначение НТД, на который дана ссылка | Номер пункта, подпункта |
|---|-------------------------|
| ГОСТ 4103—82 | 3.1 |
| ГОСТ 5665—77 | 1.3.1 |
| ГОСТ 5679—85 | 1.3.1 |
| ГОСТ 6309—80 | 1.3.1 |
| ГОСТ 6391—80 | 1.3.1 |
| ГОСТ 6395—75 | 1.3.1 |
| ГОСТ 7138—83 | 1.3.1 |
| ГОСТ 7896—76 | 1.3.1 |
| ГОСТ 11109—74 | 1.3.1 |
| ГОСТ 11259—79 | 1.4.3 |
| ГОСТ 11680—76 | 1.3.1 |
| ГОСТ 12239—76 | 1.3.1 |
| ГОСТ 12807—79 | 1.4.2 |
| ГОСТ 18992—80 | 1.3.1 |
| ГОСТ 19008—82 | 1.3.1 |
| ГОСТ 19159—85 | 1.5; 4.1 |
| ГОСТ 19702—74 | 1.3.1 |
| ГОСТ 19902—79 | 1.4.1 |
| ГОСТ 19908—82 | 1.3.1 |
| ГОСТ 20272—83 | 1.3.1 |
| ГОСТ 21790—76 | 1.3.1 |
| ГОСТ 22665—83 | 1.3.1 |
| ГОСТ 23167—78 | 1.2.5 |
| ГОСТ 24782—81 | 2.1 |
| ОСТ 17—148—79 | 1.3.1 |
| ОСТ 17—165—79 | 1.3.1 |
| ОСТ 17—257—79 | 1.3.1 |

| Обозначение НТД, на который дана ссылка | Номер пункта подпункта |
|---|------------------------|
| ОСТ 17—805—85 | 1 3 1 |
| ОСТ 17—835—80 | 1 4 2 |
| ТУ 6—19—137—79 | 1 3 1 |
| ТУ 17 РСФСР 44—3808—80 | 1 3 1 |
| ТУ 17 РСФСР 60—8585—76 | 1 3 1 |

Редактор *Н Е Шестакова*
Технический редактор *Г А Теребинкина*
Корректор *О Я Чернецова*

Сдано в наб 04 05 88 Подп в печ 14 06 88 3,25 усл п л 3,38 усл кр отт 2 99 уч изд л
Тираж 4000 Цена 15 коп

Ордена «Знак Почета» Издательство стандартов 123840, Москва, ГСП,
Новопресненский пер, 3
Калужская типография стандартов, ул Московская 256 Зак 1012