



**ГОСУДАРСТВЕННЫЙ СТАНДАРТ  
СОЮЗА ССР**

---

# **ЗАЖИМЫ ДЛЯ ПОЖАРНЫХ РУКАВОВ**

**ТЕХНИЧЕСКИЕ УСЛОВИЯ**

**ГОСТ 2071—69**

**Издание официальное**

**ГОСУДАРСТВЕННЫЙ КОМИТЕТ СССР ПО СТАНДАРТАМ  
Москва**

**ЗАЖИМЫ ДЛЯ ПОЖАРНЫХ РУКАВОВ****Технические условия**Straps for fire—hoses  
Specifications**ГОСТ  
2071—69\***Взамен  
ГОСТ 2071—43

ОКП 48 5480

Постановлением Комитета стандартов, мер и измерительных приборов при Совете Министров СССР от 11 марта 1969 г. № 334 срок введения установлен  
с 01.07.70

Проверен в 1985 г. Постановлением Госстандарта от 18.10.85 № 3352  
срок действия продлен до 01.01.91

**Несоблюдение стандарта преследуется по закону**

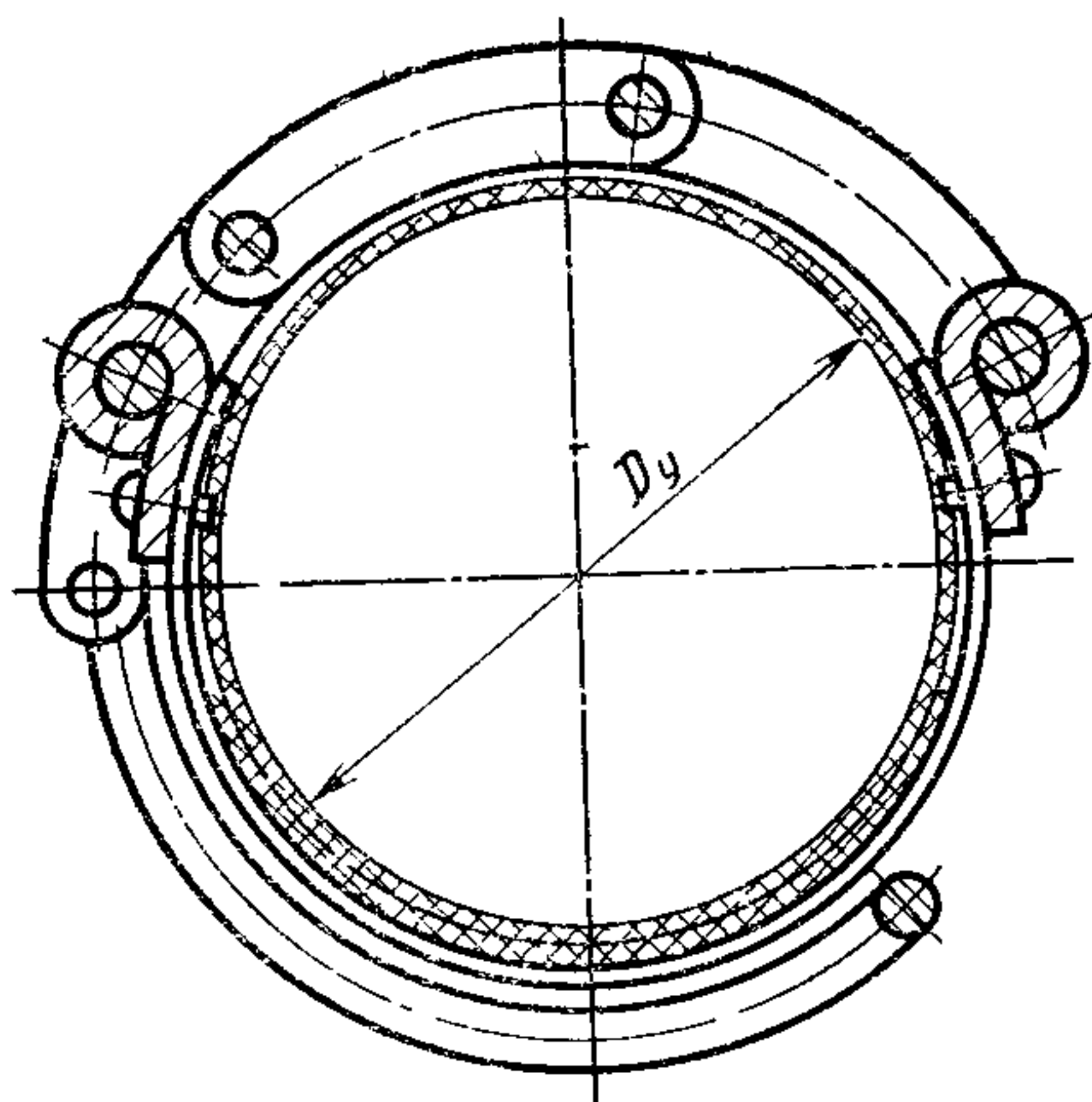
Настоящий стандарт распространяется на зажимы, предназначенные для быстрой ликвидации течи из отверстий напорных рукавов при их эксплуатации.

**1. ОСНОВНЫЕ ПАРАМЕТРЫ И РАЗМЕРЫ**

1.1. Рукавные зажимы должны изготавливаться трех типоразмеров: для рукавов с условным проходом  $D_y$  50, 70 и 80 мм; для рукавов с условным проходом  $D_y$  110 мм; для рукавов с условным проходом  $D_y$  150 мм.

**Издание официальное****Перепечатка воспрещена**

\* Переиздание (январь 1986 г.) с Изменениями № 1, 2, 3, утвержденными в августе 1971 г., октябре 1980 г., октябре 1985 г. (ИУС 9—71, 12—80, 1—86).



Чертеж не определяет конструкцию зажимов

1.2. Масса зажимов для рукавов с условным проходом  $D_y$  должна быть не более:

0,65 кг — 50, 70, 80 мм;

1,2 кг — 110 мм;

1,4 кг — 150 мм.

Пример условного обозначения рукавного зажима для рукавов с условными проходами  $D_y$  50, 70 и 80 мм:

*Зажим 80 ГОСТ 2071—69.*

## 2. ТЕХНИЧЕСКИЕ ТРЕБОВАНИЯ

2.1. Рукавные зажимы должны изготавливаться в соответствии с требованиями настоящего стандарта по рабочим чертежам, утвержденным в установленном порядке.

(Измененная редакция, Изм. № 3).

2.2. Конструкция зажима должна обеспечивать постановку его на рукав при давлении в рукаве до 0,8 МПа (8 кгс/см<sup>2</sup>) без снижения давления.

2.3. Конструкция зажима должна обеспечивать его эффективное применение на рукавах с длиной разрыва до 30 мм.

2.4. (Исключен, Изм. № 2).

2.5. Все детали рукавных зажимов должны быть предохранены от коррозии защитным цинковым покрытием, выполненным в соответствии с ГОСТ 9.073—77, толщиной не менее 24 мкм.

(Введен дополнительно, Изм. № 2).

2.6. Консервация рукавных зажимов по варианту защиты ВЗ-4 ГОСТ 9.014—78.

2.6а. Номенклатура показателей надежности:

установленный срок службы  $T_{сл.у}$  — 8 лет;

срок сохраняемости  $T_{с.у}$  — 1 год;

установленная безотказная наработка  $T_y$  — 500 циклов.

Циклом следует считать полное закрывание и открывание замка зажима, установленного на рукав, при давлении  $0,8 \pm 0,02$  МПа, ( $8 \pm 0,2$  кгс/см<sup>2</sup>).

2.6, 2.6а. (Измененная редакция, Изм. № 3).

2.7. (Исключен, Изм. № 2).

## 2а. ТРЕБОВАНИЯ БЕЗОПАСНОСТИ

2а.1. Замок зажима должен закрываться свободно (без заеданий) от усилия не более 140 Н ( $\approx 14$  кгс). При перемещении рукавной линии, находящейся под напором, замок не должен открываться, а зажим — перемещаться вдоль рукава.

Разд. 2а. (Введен дополнительно, Изм. № 2).

## 26. ПРАВИЛА ПРИЕМКИ

26.1. Для проверки соответствия зажимов требованиям настоящего стандарта предприятие-изготовитель должно проводить приемосдаточные и периодические испытания.

26.2. Приемосдаточным испытаниям подвергают каждый зажим на соответствие пп. 2.5 и 4.1.

26.3. Периодические испытания должны проводиться не реже раза в год на соответствие всем требованиям настоящего стандарта на 5 зажимах, прошедших приемосдаточные испытания.

26.4. Если в процессе периодических испытаний хотя бы один из параметров зажима не соответствует требованиям настоящего стандарта, то проводят повторные испытания удвоенного числа образцов. Результаты повторных испытаний являются окончательными.

26.5. Испытания на надежность (п. 2.6а) проводят не реже раза в три года. Испытаниям подвергают зажимы, отобранные методом случайного отбора, из прошедших приемосдаточные испытания.

Исходными данными являются:

приемочный уровень установленного срока службы

$P_\alpha$  (8) — 0,99;

приемочный уровень срока сохраняемости  $P_\alpha$  (1) — 0,99;

приемочный уровень установленной безотказной наработки  $P_\alpha$  (500) — 0,99;

браковочный уровень установленного срока службы

$P_\beta$  (8) — 0,9;

браковочный уровень срока сохраняемости  $P_\beta$  (1) — 0,9;

браковочный уровень установленной безотказной наработки  $P$  (500) — 0,9;



риск изготовителя  $\alpha=0,1$ ;

риск потребителя  $\beta=0,2$ .

В соответствии с приложением ГОСТ 20699—75 число испытываемых зажимов каждого типоразмера  $n=13$ .

Приемочное число отказов  $C=0$ .

(Введен дополнительно, Изм. № 3).

Разд. 2б. (Введен дополнительно, Изм. № 2).

### 3. МЕТОДЫ ИСПЫТАНИЙ

3.1. Соответствие требованиям п. 2.5 проверяют визуально.

(Измененная редакция, Изм. № 2).

3.1а. Соответствие требованиям п. 1.2 должно проверяться на весах по ГОСТ 23711—79 с ценой деления 0,005 кг и пределом взвешивания 10 кг.

(Введен дополнительно, Изм. № 2).

3.2. Соответствие требованиям пп. 2.2 и 2.3 проверяется установкой зажима на пожарном рукаве соответствующего условного прохода с длиной разрыва  $30^{-5}$  мм при давлении в рукаве  $0,8_{-0,05}$  МПа ( $8_{-0,5}$  кгс/см<sup>2</sup>), при этом расход воды из продольного разрыва не должен превышать 15% первоначального расхода, определенного весовым или объемным методом за время не менее 30 с. Прочность конструкции проверяется повышением давления до  $1,2_{-0,05}$  МПа ( $12_{-0,5}$  кгс/см<sup>2</sup>) в течение 2 мин.

3.3. Соответствие требованиям п. 2а.1 должно определяться динамометром с ценой деления шкалы не более 5 Н ( $\approx 0,5$  кгс) по ГОСТ 13837—79. Перемещение рукавной линии должно быть не менее 10 м.

3.2, 3.3. (Измененная редакция, Изм. № 2).

3.4. Проверку установленного срока службы следует проводить обработкой данных, полученных в условиях эксплуатации, путем сбора информации в соответствии с требованиями ГОСТ 16468—79.

Проверку установленной безотказной наработки следует проводить на специальном стенде после хранения зажимов в условиях завода-изготовителя сроком 1 год.

Критерием предельного состояния следует считать самораскрывание замка зажима, поломку его деталей.

(Введен дополнительно, Изм. № 3).

### 4. МАРКИРОВКА, УПАКОВКА, ТРАНСПОРТИРОВАНИЕ И ХРАНЕНИЕ

4.1. На каждом зажиме на видном месте должна быть нанесена маркировка, содержащая следующие данные:

товарный знак предприятия-изготовителя;

индекс изделия;

год изготовления;  
обозначение настоящего стандарта.

Маркировка должна быть сохранена в течение всего срока эксплуатации.

4.2. Рукавные зажимы должны быть упакованы в решетчатые дощатые ящики по ГОСТ 2991—75.

4.1, 4.2. (Измененная редакция, Изм. № 3).

4.3. Каждая партия зажимов должна сопровождаться документом, удостоверяющим их соответствие требованиям настоящего стандарта и содержащим следующие данные:

- а) товарный знак предприятия-изготовителя;
- б) наименование и обозначение зажима;
- в) количество зажимов в партии;
- г) результаты испытаний;
- д) дату выпуска;
- е) обозначение настоящего стандарта.

4.4. Ящики с упакованными рукавными зажимами должны храниться в условиях, исключающих воздействие на них атмосферных осадков.

4.5. Маркировка транспортной тары — по ГОСТ 14192—77.  
(Введен дополнительно, Изм. № 2).

## 5. ГАРАНТИИ ИЗГОТОВИТЕЛЯ

5.1. Предприятие-изготовитель должно гарантировать соответствие всех выпускаемых зажимов требованиям настоящего стандарта при условии соблюдения правил хранения, транспортирования и эксплуатации, установленных настоящим стандартом.

5.2. Гарантийный срок эксплуатации — 18 мес со дня ввода зажимов в эксплуатацию.

Разд. 5. (Введен дополнительно, Изм. № 2).

Редактор *В. С. Бабкина*  
Технический редактор *Э. В. Митяй*  
Корректор *С. И. Ковалева*

Сдано в наб 08.07.86 Подп. в г ч 16.09.86 0,5 усл. п. л. 0,5 усл. кр.-отт. 0,31 уч.-изд. л.  
тираж 4000 Цена 3 коп.

---

Ордена «Знак Почета» Издательство стандартов, 123840, Москва, ГСП,  
Новопресненский пер., д. 3.  
Вильнюсская типография Издательства стандартов, ул. Миндауго, 12/14. Зак. 3823.