

**МАСКИ РЕЗИНОВЫЕ ДЛЯ ПЛАВАНИЯ
ПОД ВОДОЙ****Общие технические условия**Rubber masks for submarine swimming.
General specifications**ГОСТ
20568—75**

ОКП 25 3626

Дата введения 01.01.76**1. ТИПЫ**

1.1. По конструкции маски должны изготавливаться двух типов:
I — с овальным или фигурным смотровым стеклом и дополнительным креплением стекла;

II — с овальным смотровым стеклом без дополнительного крепления стекла.

2. ТЕХНИЧЕСКИЕ ТРЕБОВАНИЯ

2.1. Резиновые маски должны изготавливаться в соответствии с требованиями настоящего стандарта техническими описаниями, чертежами и образцами (эталоны), утвержденными в установленном порядке.

2.2. Маски по форме, массе, размерам и цветовому решению должны соответствовать техническому описанию, которое разрабатывается на каждое конкретное изделие.

2.3. Корпус маски и ремни изготавливаются из резин любого цвета.

2.4. Физико-механические показатели резины, применяемой для изготовления масок, должны соответствовать нормам, указанным в табл. 1.

Таблица 1

Наименование показателя	Норма для масок	
	с индексом «Н»	серийной
Условная прочность при растяжении, МПа (кгс/см ²), не менее	15,0 (150)	15,0 (150)
Относительное удлинение, %, не менее	500	500
Относительная остаточная деформация после разрыва, %, не более	20	30
Твердость, усл. ед.	50—60	40—55

(Измененная редакция, Изм. № 3).

2.5. Стекло, применяемое для изготовления масок, должно соответствовать требованиям ГОСТ 10958—78.

2.6. Края стекол, применяемых для изготовления масок, должны быть ровными, иметь гладкую поверхность, без сколов и трещин.

2.7. Соединение стекол с корпусом и конструкция маски должны обеспечивать ее герметичность.

2.8. Детали маски должны быть устойчивы к действию морской воды после выдержки в 10 %-ном растворе хлористого натрия по ГОСТ 4233—77 в течение (24 ± 1) ч при температуре (23 ± 2) °С, изменение массы образца резины не должно быть более 1 %, на поверхности комплектующих деталей не должно быть следов коррозии.

(Измененная редакция, Изм. № 1).

2.9. Внешний вид резиновых деталей маски должен соответствовать нормам, указанным в табл. 2.

Таблица 2

Наименование показателя	Норма	
	для корпуса маски	для ремней
Посторонние включения, трещины	Не допускаются	
Поверхностные пузыри:	¹ / ₃ толщины резины	
глубиной, мм, не более	3	3
диаметром, мм, не более	2	2
в количестве, шт., не более	1	1
Впадины, выступы, недопрессовки:		
глубиной, мм, не более	8	8
общей площадью, мм ² , не более	3	3
в количестве, шт., не более	1	1
Зарезы кромки:		
глубиной, мм, не более	1	1

Наименование показателя	Норма	
	для корпуса маски	для ремней
в количестве, шт., не более	1	1
Облой после обрезки заусенцев высотой, мм, не более	0,5	0,5
Разнотон, не ухудшающий товарный вид изделия	Допускается в соответствии с образцом (эталоном)	

Примечание. Допускаемые пороки внешнего вида не должны быть сосредоточены в одном месте и на каждом изделии не должно быть одновременно более трех.

(Измененная редакция, Изм. № 2).

3. ПРАВИЛА ПРИЕМКИ

3.1. Маски принимают партиями. Партией считают количество масок, сопровождаемое одним документом о качестве с указанием следующих реквизитов:

наименования или товарного знака предприятия-изготовителя;
наименования изделия;

номера партии;

количества изделий в партии;

даты изготовления;

результатов испытаний или подтверждения о соответствии продукции требованиям настоящего стандарта;

обозначения настоящего стандарта.

3.2. Изготовитель подвергает маски приемо-сдаточным испытаниям; проверке по внешнему виду подлежат 100 % изделий; на соответствие п. 2.7 проверку проводят на одном изделии, взятом с каждой пресс-формы один раз в месяц.

(Измененная редакция, Изм. № 1).

3.3. Периодическим испытаниям по физико-механическим показателям резины на соответствие п. 2.4 подвергают образцы вулканизированной резины, взятые не менее чем от трех закладок резиновой смеси, не реже двух раз в месяц.

3.3а. Маски должны подвергаться типовым испытаниям на соответствие п. 2.8 после внесения изменений в рецептуру резины и замены материалов комплектующих деталей.

(Введен дополнительно, Изм. № 1).

3.4. Для проверки качества масок по внешнему виду потребитель отбирает от партии 10 % изделий, но не менее 20 шт.

(Измененная редакция, Изм. № 1).

3.5. При получении неудовлетворительных результатов испытаний хотя бы по одному из показателей по нему проводят повторную проверку удвоенной выборки, взятой от той же партии. Результаты повторных испытаний являются окончательными и распространяются на всю партию.

4. МЕТОДЫ ИСПЫТАНИЙ

4.1. Внешний вид масок проверяют визуально, путем сравнения с образцом (эталоном).

4.2. Оценку качества резиновых деталей маски проверяют лупой по ГОСТ 25706—83 с и другими измерительными приборами с погрешностью измерения не более 0,1 мм.

(Измененная редакция, Изм. № 1, 2).

4.3. Физико-механические показатели резин определяют по ГОСТ 270—75 на образцах типа П толщиной $(2 \pm 0,2)$ мм и по ГОСТ 263—75.

(Измененная редакция, Изм. № 1).

4.4. Для определения герметичности соединения стекла с корпусом в маску наливают воду и ставят ее на чистый лист бумаги, после выдержки в течение 30 мин на бумаге не должно быть мокрых пятен.

4.5. Устойчивость резиновых деталей маски к действию морской воды определяют по ГОСТ 9.030—74 по изменению массы образцов, заготовленных из корпуса маски и ремня, после выдержки в 10 %-ном растворе хлористого натрия по ГОСТ 4233—77 в течение (24 ± 1) ч при температуре (23 ± 2) °С.

Устойчивость комплектующих деталей масок к действию морской воды определяют выдерживанием их в 10 %-ном растворе хлористого натрия по ГОСТ 4233—77 в течение (24 ± 1) ч при температуре (23 ± 2) °С.

4.4, 4.5. **(Введены дополнительно, Изм. № 1).**

5. МАРКИРОВКА, УПАКОВКА, ТРАНСПОРТИРОВАНИЕ И ХРАНЕНИЕ

5.1. На каждой маске должен быть оттиск гравировки прессформ или вложен ярлык с указанием:

товарного знака и наименования и товарного знака предприятия-изготовителя;

наименования изделия;

даты изготовления (квартал, год);

обозначения настоящего стандарта.

Обозначение настоящего стандарта и дату изготовления допускается наносить на маску несмываемой краской.

На каждой маске на лицевой стороне под ремнем несмываемой краской должен быть нанесен штамп отдела технического контроля.

(Измененная редакция, Изм. № 3).

5.2. Каждую маску упаковывают в пакет из бумаги по НТД, целлофана по ГОСТ 7730—89 или полиэтиленовой пленки по ГОСТ 10354—82 или заворачивают в бумагу по ГОСТ 8273—75.

5.3. Упакованные маски укладывают в фанерные ящики по ГОСТ 5959—80, или в деревянные ящики по ГОСТ 18573—86, или в картонные коробки по ГОСТ 12301—81 массой брутто не более 40 кг. Коробки перевязывают шпагатом по ГОСТ 17308—88 и ГОСТ 29231—91.

Допускается по согласованию с потребителем транспортировать изделия в контейнерах по ГОСТ 15102—75, ГОСТ 18477—79, ГОСТ 20435—75 или транспортными пакетами. При пакетировании грузов по ГОСТ 26663—85 и ГОСТ 21650—76 параметры и размеры транспортных пакетов должны соответствовать ГОСТ 24597—81, маркировка транспортных пакетов — по ГОСТ 14192—77.

Способ скрепления грузов на поддоне (согласно приложению) зависит от вида тары, из которой сформирован пакет:

деревянные или фанерные ящики скрепляются стальной лентой по ГОСТ 3560—73 или полипропиленовой лентой по ТУ 6—15—1383—83;

картонные коробки скрепляются термоусадочной пленкой по ГОСТ 25951—83 или полиэтиленовой пленкой по ГОСТ 10354—82.

5.4. Транспортная маркировка груза должна соответствовать ГОСТ 14192—77 с нанесением следующих дополнительных данных на каждое упаковочное место:

манипуляционного знака «Осторожно, хрупкое!»;

товарного знака или наименования предприятия-изготовителя;

наименования изделия;

количества изделий;

даты упаковки;

обозначения настоящего стандарта.

5.3, 5.4. **(Измененная редакция, Изм. № 4).**

5.5. Маски должны транспортироваться транспортом всех видов в крытых транспортных средствах согласно Правилам перевозок грузов, действующих на транспорте соответствующего вида.

(Измененная редакция, Изм. № 2, 4).

5.5а. Транспортирование масок в районы Крайнего Севера и труднодоступные районы должно производиться в соответствии с требованиями настоящего стандарта и ГОСТ 15846—79.

(Введен дополнительно, Изм. № 4).

5.6. Маски должны храниться в упакованном виде в закрытом складском помещении с температурой воздуха от 0 до 25 °С на

расстоянии не менее 1 м от обогревательных приборов и не должны подвергаться действию масел, бензина и других веществ, разрушающих резину и вызывающих коррозию металлических частей масок.

(Измененная редакция, Изм. № 2).

6. ГАРАНТИИ ИЗГОТОВИТЕЛЯ

6.1. Изготовитель гарантирует соответствие масок требованиям настоящего стандарта при соблюдении правил эксплуатации, хранения и транспортирования.

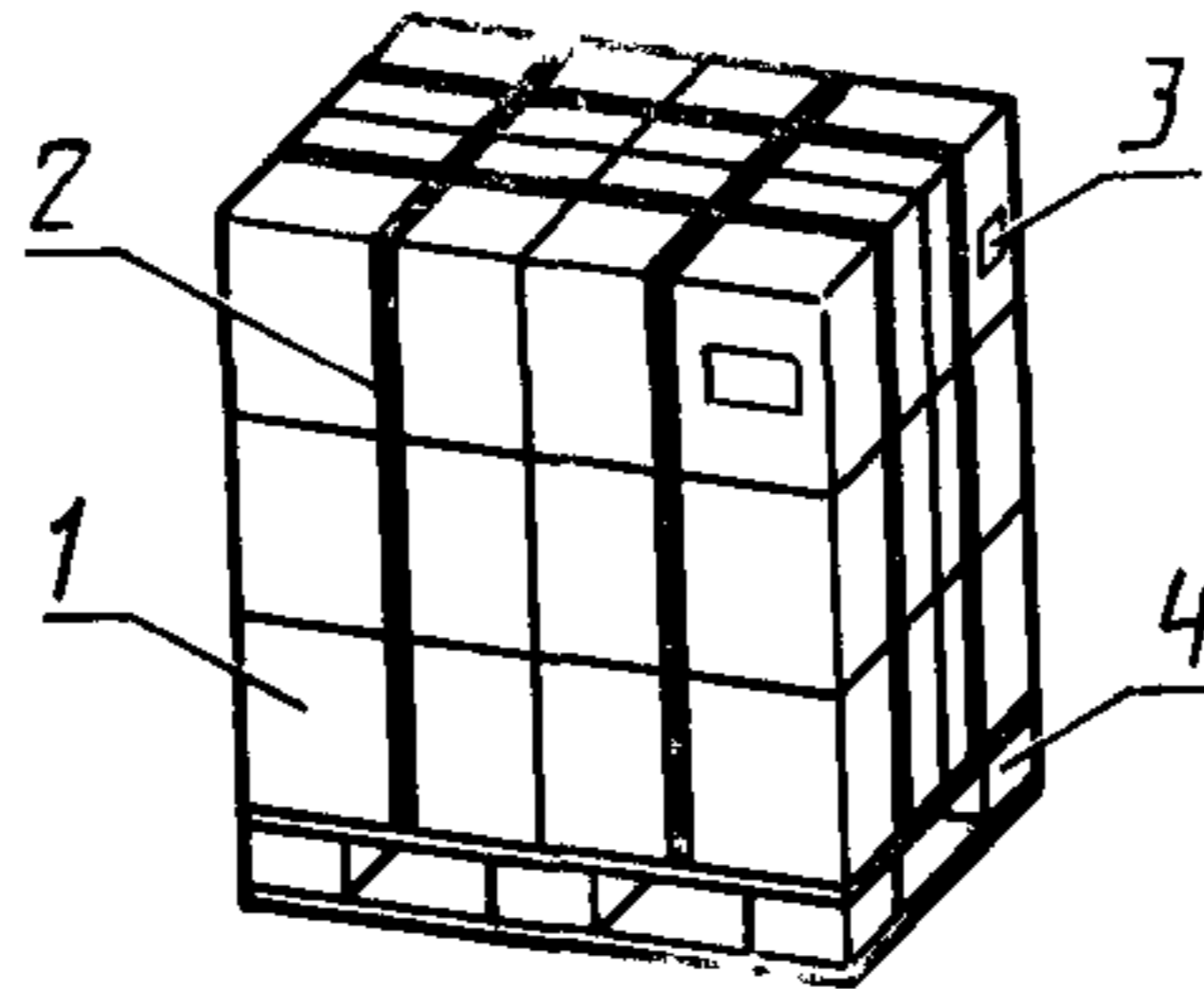
(Измененная редакция, Изм. № 2).

6.2. Гарантийный срок эксплуатации — один год со дня продажи масок в торговой розничной сети, а при поставках для вне-рыночного потребления со дня получения потребителем.

(Измененная редакция, Изм. № 1).

СХЕМЫ УПАКОВЫВАНИЯ ПАКЕТОВ

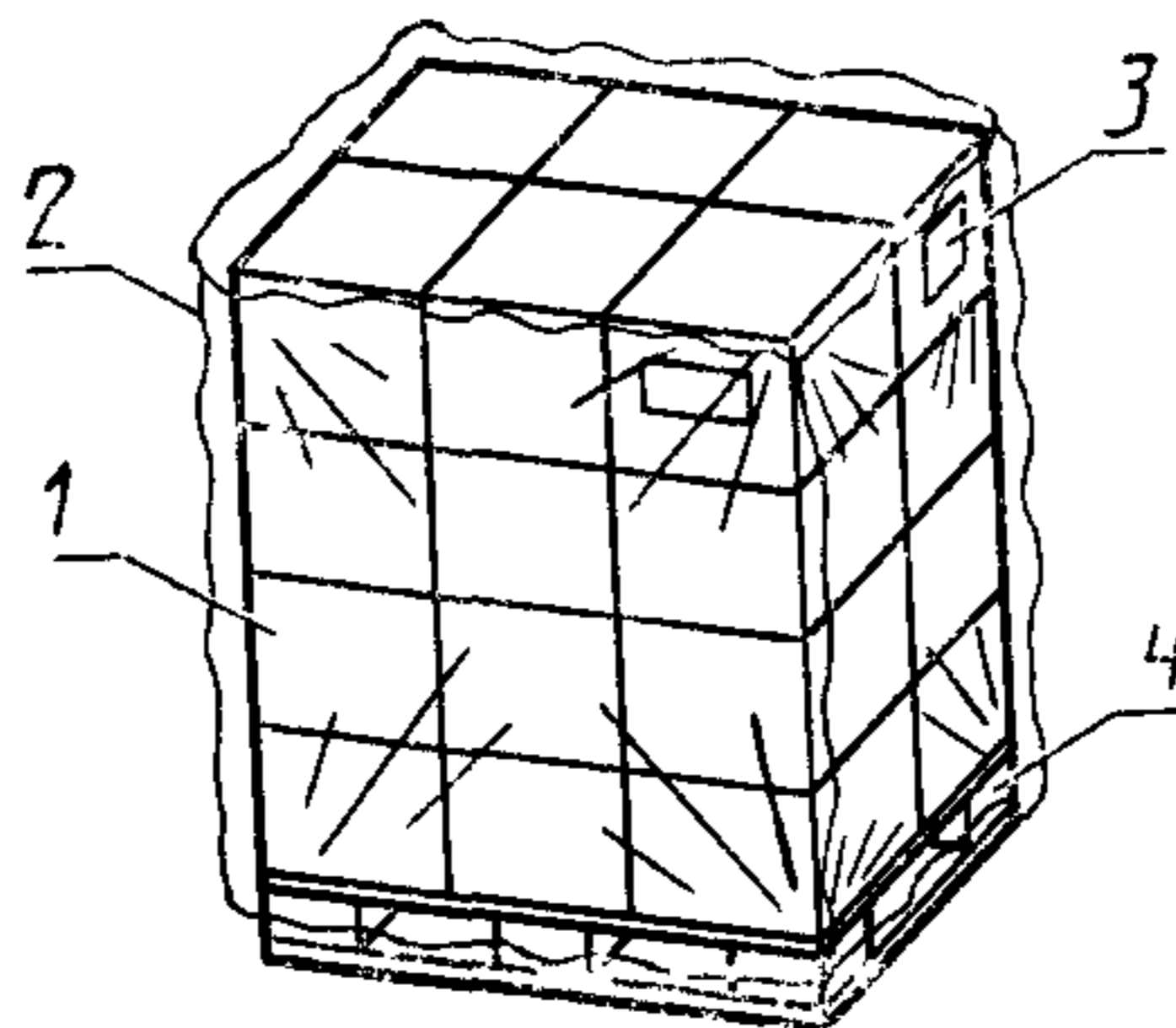
Пакет из дощатых или фанерных ящиков



1—ящик; 2—лента; 3—маркировочный ярлык; 4—поддон

Черт. 1

Пакет из картонных коробок



1—картонная коробка; 2 — полимерная пленка; 3 — маркировочный ярлык; 4 — поддон

Черт. 2

ИНФОРМАЦИОННЫЕ ДАННЫЕ

1. РАЗРАБОТАН И ВНЕСЕН Министерством нефтеперерабатывающей и нефтехимической промышленности СССР

ИСПОЛНИТЕЛИ

Л. Д. Федюкин, В. А. Сиднев, Л. М. Демкина, С. И. Иванова

2. УТВЕРЖДЕН И ВВЕДЕН В ДЕЙСТВИЕ Постановлением Государственного комитета стандартов Совета Министров СССР от 11.03.76 № 626

3. Периодичность проверки — 5 лет.

4. ССЫЛОЧНЫЕ НОРМАТИВНО-ТЕХНИЧЕСКИЕ ДОКУМЕНТЫ

Обозначение НТД, на который дана ссылка	Номер пункта
ГОСТ 9 030—74	4 5
ГОСТ 263—75	4 3
ГОСТ 270—75	4 3
ГОСТ 3560—73	5 3
ГОСТ 4233—77	2 8, 4 5
ГОСТ 5959—80	5 3
ГОСТ 7730—89	5 2
ГОСТ 8273—75	5 2
ГОСТ 10354—82	5 2 5 3
ГОСТ 10958—78	2 5
ГОСТ 12301—81	5 3
ГОСТ 14192—77	5 3, 5 4
ГОСТ 15102—75	5 3
ГОСТ 15846—79	5 5a
ГОСТ 17308—88	5 3
ГОСТ 18477—79	5 3
ГОСТ 18573—86	5 3
ГОСТ 20435—75	5 3
ГОСТ 21650—76	5 3
ГОСТ 24597—81	5 3
ГОСТ 25706—83	4 2
ГОСТ 25951—83	5 3
ГОСТ 26663—85	5 3
ГОСТ 29231—91	5 3

5. ПЕРЕИЗДАНИЕ с Изменениями № 1, 2, 3, 4, утвержденными в январе 1980 г., ноябре 1983 г., июне 1987 г., июне 1988 г. (ИУС 2—80, 2—83, 9—87, 9—88)

6. Ограничение срока действия снято Постановлением Госстандарта от 20.11.92 № 1500