

**ФРЕЗЫ КОНЦЕВЫЕ
С РЕЗЬБОВЫМ ХВОСТОВИКОМ,
ОСНАЩЕННЫЕ ТВЕРДОСПЛАВНЫМИ
КОРОНКАМИ****ГОСТ
20535—75*****Конструкция и размеры****Thread shank end mills with solid carbide tips.
Construction and dimensions****Взамен
МН 4170—62**

ОКП 39 1853

Постановлением Государственного комитета стандартов Совета Министров СССР от 26 февраля 1975 г. № 512 срок введения установлен

с 01.01.77

1. Настоящий стандарт распространяется на концевые фрезы, оснащенные твердосплавными коронками, диаметром от 10 до 22 мм, предназначенные для обработки сталей с $\sigma_{пч}$ до 75 МПа (кгс/мм²).

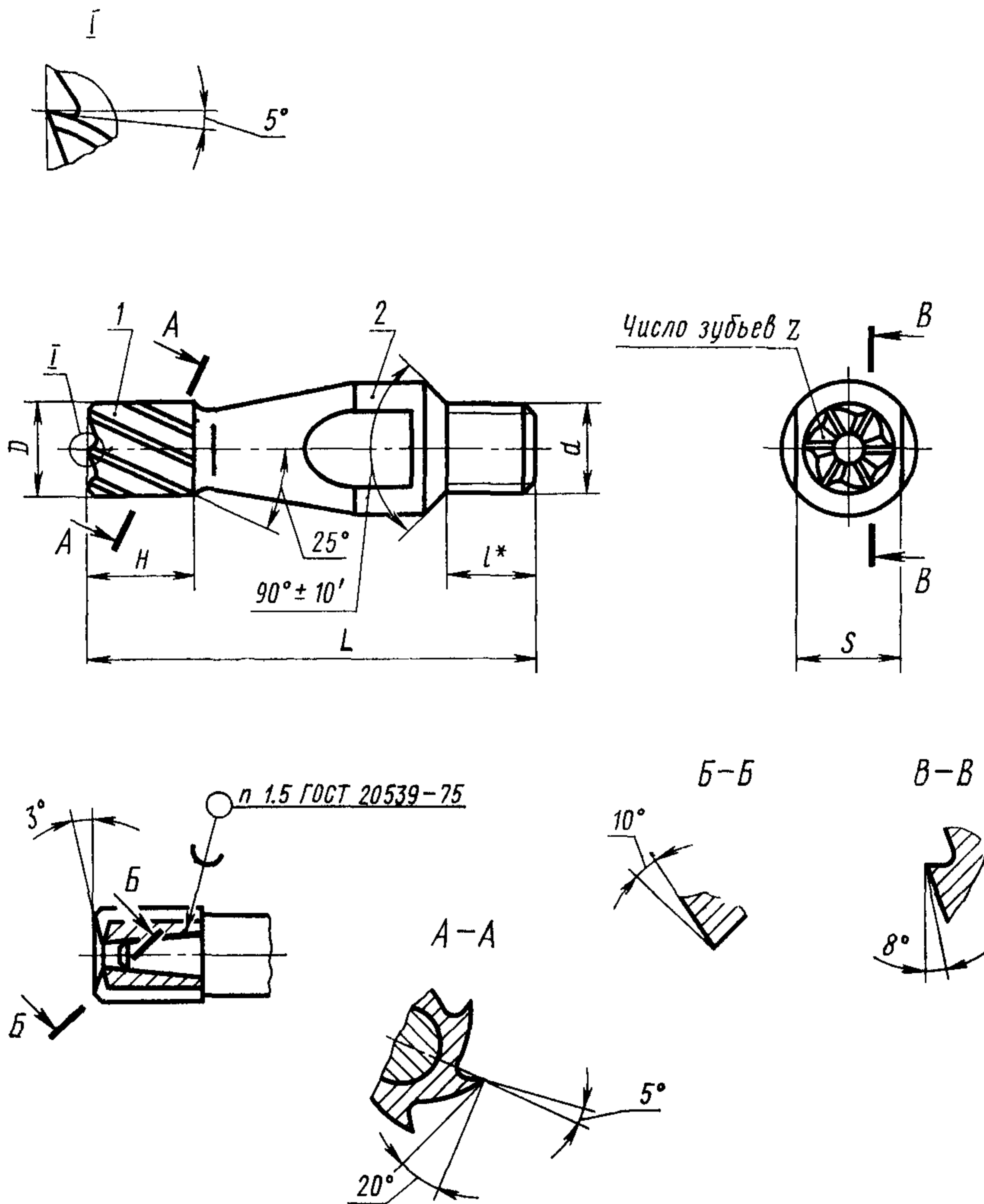
2. Конструкция и размеры фрез должны соответствовать указанным на черт. 1 и в табл. 1.

Издание официальное

Перепечатка воспрещена

★

* Переиздание (январь 1995 г.) с Изменениями № 1, 2, утвержденными в январе 1980 г. и в декабре 1987 г.
(ИУС 3—80, ИУС 4—87)



* Размер для справок.

Черт. 1

Размеры в мм

Обозначение фрез	Применя емость	D		L	H	d	l	S	Число зубьев z	Поз 1 Коронка по ГОСТ 20771—82 Кол 1	Поз 2 Оправка Кол 1
		1-й ряд	2 й ряд							Обозначение	
2229-0401		10	—	70	10	M16—6h	15	19	6	35010	2229-0401/001
2229-0402		12	—		12					35030	2229-0402/001
2229-0403		—	14		8					35050	2229-0403/001
2229-0404		—	—	18	35070	2229-0404/001					
2229-0405		16	—	10	35090	2229-0405/001					
2229-0406			90	20	35110	2229-0406/001					
2229-0407		—	18	80	10	M20—6h	20	27	8	35130	2229-0407/001
2229-0408		—		20	35150					2229-0408/001	
2229-0409		20	—	90	15					35170	2229-0409/001
2229-0410		—	22	—	—	35190	2229-0410/001				

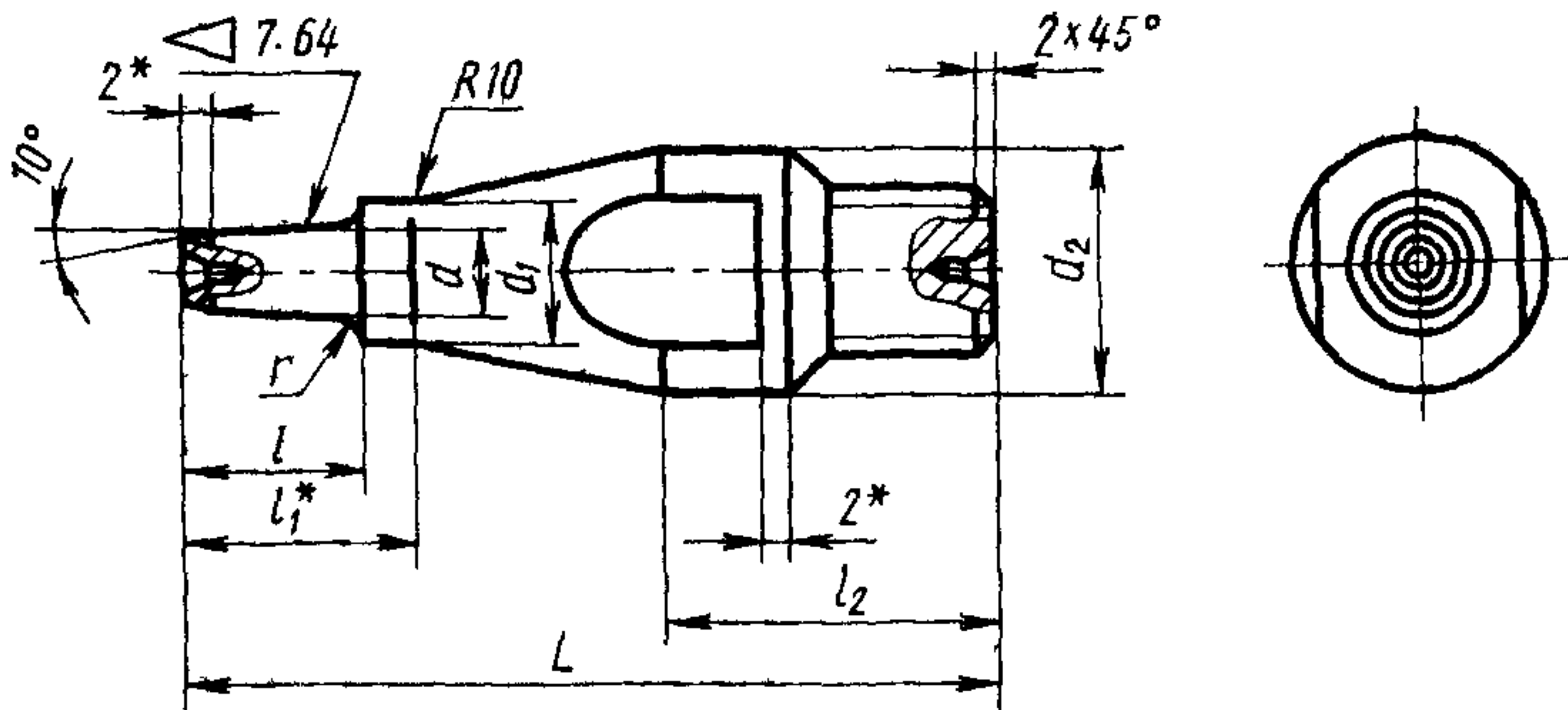
Примечание. Фрезы по 1-му ряду диаметров являются предпочтительными для применения.

Пример условного обозначения фрезы диаметром $D=16$ мм, $H=20$ мм:

Фреза 2229-0406 ГОСТ 20535—75

(Измененная редакция, Изм. № 2).

3. Конструкция и размеры оправок должны соответствовать указанным на черт. 2 и в табл. 2.



* Размер для справок.

Черт. 2

Таблица 2

мм

Обозначение оправок	D фрезы	L	l	l ₁	l ₂	d	d ₁	d ₂	r
2229-0401/001	10	68	8	13	30	4,3	9	22	0,4
2229-0402/001	12		10	16		5,5	11		
2229-0403/001	14		6	13		6,5	13		
2229-0404/001	16	73	16	20	40	7,8	14	32	0,5
2229-0405/001		78	8	13					
2229-0406/001		88	18	23					
2229-0407/001	18	78	8	13	40	9,2	16	32	0,6
2229-0408/001			18	23					
2229-0409/001	20	88	13	18	40	10,5	17	32	0,6
2229-0410/001	22					11,8	18		

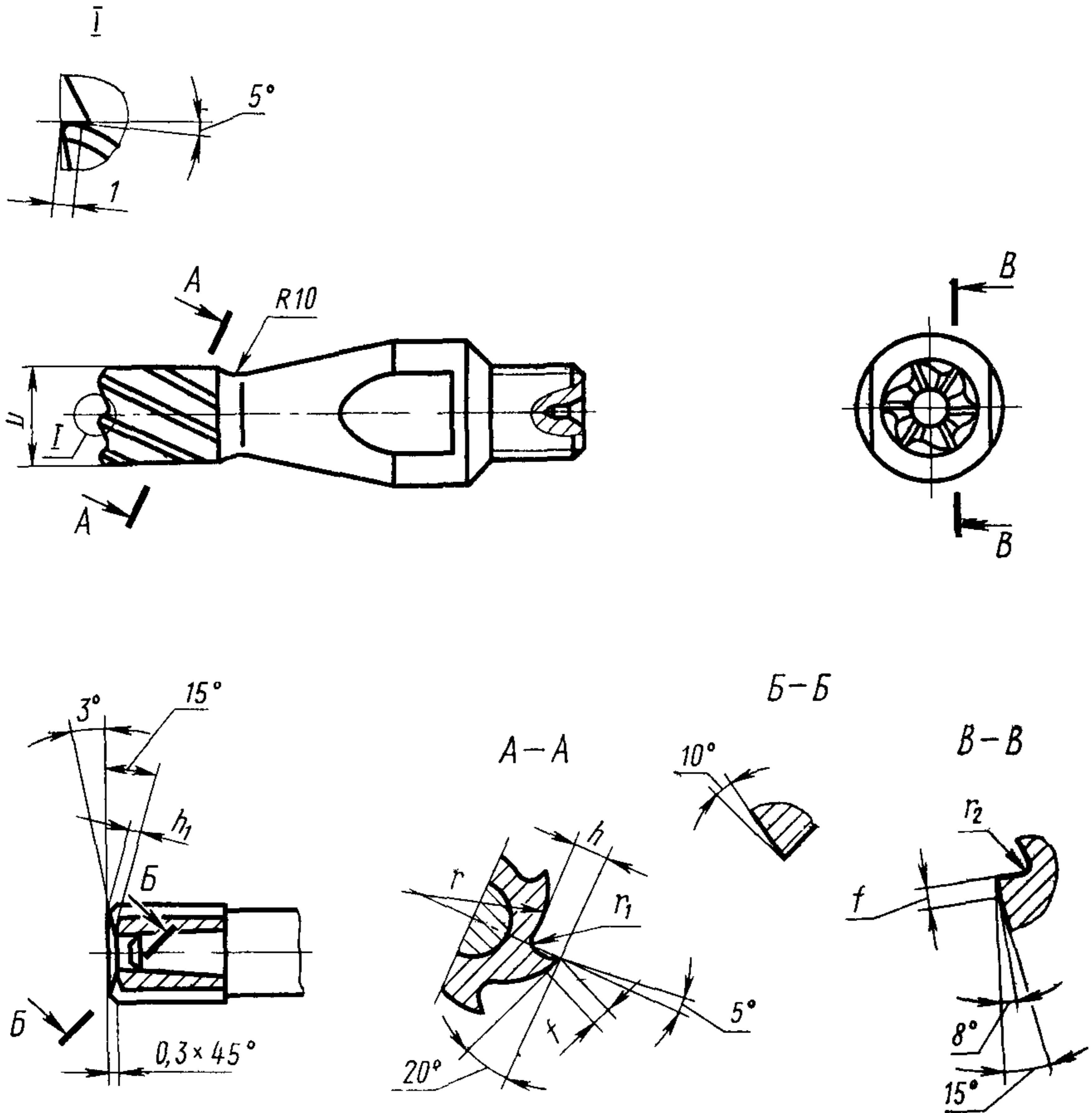
Пример условного обозначения оправки для фрезы диаметром $D = 16$ мм, $H = 20$ мм:

Оправка 2229-0406/001 ГОСТ 20535—75

4. Конструктивные элементы фрез указаны в приложении.
5. Технические условия — по ГОСТ 20539—75.

КОНСТРУКТИВНЫЕ ЭЛЕМЕНТЫ ФРЕЗ

Конструктивные элементы фрез должны соответствовать указанным на чертеже и в таблице.



MM

<i>D</i>	<i>h</i>	<i>h</i> ₁	<i>r</i>	<i>r</i> ₁	<i>r</i> ₂	<i>f</i>		
10	2,1	1,3	7,5	0,3	0,3	0,4		
12	2,3	1,5	9,0	0,4		0,5	0,5	
14	2,5		11,0	0,5				
16	2,7	1,8	11,5	0,8		0,4	0,6	
18	3,0	2,0	12,8				0,8	0,4
20	3,2		14,4					
22	3,5		16,0					