

**ОПРАВКИ КАЧАЮЩИЕСЯ ДЛЯ РАЗВЕРТОК  
С ЦИЛИНДРИЧЕСКИМ ХВОСТОВИКОМ  
К ТОКАРНО-РЕВОЛЬВЕРНЫМ СТАНКАМ****ГОСТ  
20508-75\*****Конструкция и размеры**Pivoting arbours for reamers with  
a cylindrical shank  
for turret lathes  
Design and dimensionsВзамен  
МН 1025-60Постановлением Государственного комитета стандартов Совета Министров СССР  
от 14 февраля 1975 г. № 429 срок введения установленс 01.01 1976 г.

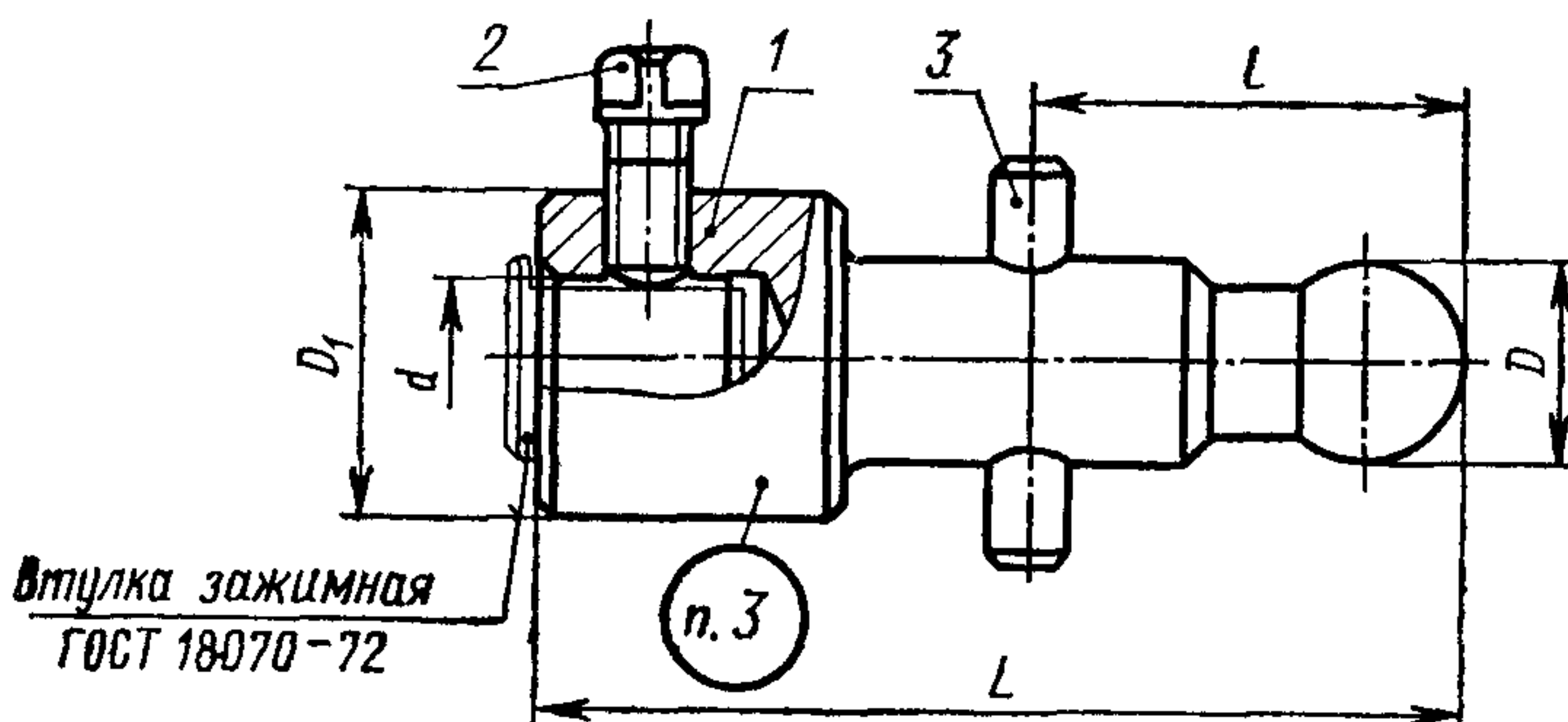
Проверен в 1980 г.

**Несоблюдение стандарта преследуется по закону**

1. Настоящий стандарт распространяется на качающиеся оправки для разверток с цилиндрическим хвостовиком, устанавливаемые в поводковые патроны по ГОСТ 20505-75 токарно-револьверных станков.

В стандарте учтены требования рекомендаций СЭВ по стандартизации РС 2308-69.

2. Конструкция и размеры оправок должны соответствовать указанным на черт. 1 и в табл. 1.



Размеры для справок.

Черт. 1

Издание официальное

Перепечатка воспрещена

★

\* Переиздание август 1981 г. с Изменением № 1,  
утвержденным в марте 1981 г. (ИУС № 6-1981 г.)

Таблица 1

Размеры в мм

Обозначения оправок	Применяемость	$d$	$D$	$L$	$D_1$	$l$	Масса, кг ≈
6242-0011		15	12	80	32	38	0,17
6242-0012	18		90	42		0,29	
6242-0013				56		0,35	
6242-0014		20	105	45	42	0,39	
6242-0015			115		56	0,50	
6242-0016			25		120	42	0,62
6242-0017			28		56	0,77	

Продолжение

Обозначения оправок	Поз 1 Корпус	Поз. 2. Винт ГОСТ 1485—75	Поз 3 Штифт цилиндрический* ГОСТ 3128—70
	Обозначения		
6242-0011	6242-0011/001	M8×16.66.05	5m6×25
6242-0012	6242-0012/001		8m6×36
6242-0013	6242-0013/001		8m6×40
6242-0014	6242-0014/001		8m6×50
6242-0015	6242-0015/001		8m6×40
6242-0016	6242-0016/001		8m6×50
6242-0017	6242-0017/001		10m6×50

\* Твердость — HRC 35...40. Покрытие — Хим. Окс. прм (обозначение покрытия по ГОСТ 9.073—77).

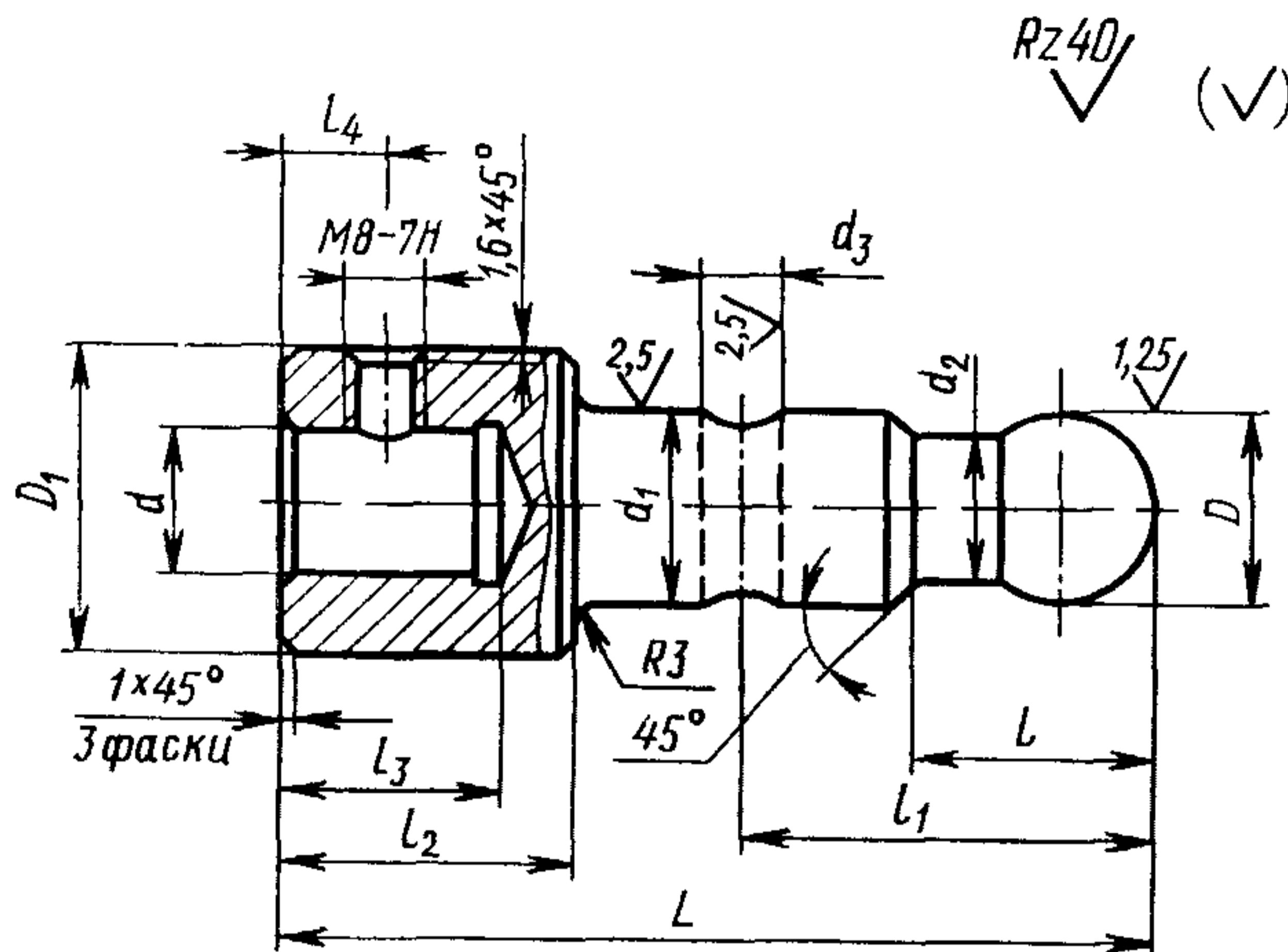
Пример условного обозначения оправки размерами  $d=15$  мм,  $D=12$  мм,  $L=80$  мм:

*Оправка 6242-0011 ГОСТ 20508—75*

(Измененная редакция, Изм. № 1).

3. Маркировать: обозначение оправки и товарный знак предприятия-изготовителя.

4. Конструкция и размеры корпусов должны соответствовать указанным на черт. 2 и в табл. 2.



Черт. 2

Таблица 2

Размеры в мм

Обозначения корпусов	$d$	$D$ (пред. откл. по $a_{11}$ )	$L$	$D_1$	$d_1$	$d_2$	$d_3$ (пред. откл. по $H7$ )	$l$	$l_1$ (пред. откл. $\pm 0,1$ )	$l_2$	$l_3$	$l_4$	Масса, кг $\approx$
6242-0011/001	15	12	80	32	11,5	8	5	18	38	25	23	9	0,16
6242-0012/001		18	90		17,5	14			42				0,26
6242-0013/001		20	105		19,5	16			56				0,32
6242-0014/001	25	20	115	45	19,5	16	8	25	42	45	33	14	0,36
6242-0015/001		120	56						0,47				
6242-0016/001		28	56						0,59				
6242-0017/001		28			27,5	24	10	40					0,73

Пример условного обозначения корпуса размера-ми  $d=15$  мм,  $D=12$  мм,  $L=80$  мм:

Корпус 6242-0011/001 ГОСТ 20508—75

(Измененная редакция, Изм. № 1).

5. Материал корпуса — сталь марки 20Х по ГОСТ 4543—71.

6. Корпус, кроме резьбы, цементировать на глубину 0,8—1,2 мм.

7. Резьба метрическая — по ГОСТ 24705—81. Поле допуска резьбы — по ГОСТ 16093—70.

**(Измененная редакция, Изм. № 1).**

8. Канавка для выхода шлифовального круга — по ГОСТ 8820—69.

9. На шаровой поверхности корпуса центровое отверстие не допускается.

10. Допуск радиального биения поверхности  $D$  относительно оси отверстия  $d$  — по 8-ой степени точности ГОСТ 24634—81.

**(Измененная редакция, Изм. № 1).**

11. Покрытие — Хим. Окс. прм (обозначение покрытия по ГОСТ 9.073—77).

12. Технические требования — по ГОСТ 17166—71.

## СОДЕРЖАНИЕ

ГОСТ 20505—75	Патроны поводковые для качающихся оправок к токарно-револьверным станкам. Конструкция и размеры .	2
ГОСТ 20506—75	Оправки качающиеся для насадных разверток к токарно-револьверным станкам. Конструкция и размеры . .	6
ГОСТ 20507—75	Оправки качающиеся для разверток с коническим хвостовиком к токарно-револьверным станкам. Конструкция и размеры . . . . .	17
ГОСТ 20508—75	Оправки качающиеся для разверток с цилиндрическим хвостовиком к токарно-револьверным станкам. Конструкция и размеры . . . . .	22

Редактор *Р. Г. Говердовская*  
Технический редактор *Л. В. Вейнберг*  
Корректор *Л. А. Царева*

Сдано в наб. 08.04.82 Подп. в печ. 08.07.82 1,75 п. л. 1,46 уч.-изд. л. Тир. 12000 Цена 10 коп.

---

Ордена «Знак Почета» Издательство стандартов, Москва, Д-557, Новопресненский пер., д. 3.  
Вильнюсская типография Издательства стандартов, ул. Миндауго, 12/14. Зак. 2360