

**ТРАНЗИСТОРЫ ПОЛЕВЫЕ****Метод измерения крутизны характеристики**

Field-effect transistors.  
Forward transconductance  
measurement technique

**ГОСТ  
20398.3—74\*****(СТ СЭВ 3413—81)**

Постановлением Государственного комитета стандартов Совета Министров СССР от 31 декабря 1974 г. № 2852 срок введения установлен

с 01.07.76

Проверен в 1979 г. Срок действия продлен

до 01.07.86

**Несоблюдение стандарта преследуется по закону**

Настоящий стандарт распространяется на маломощные полевые транзисторы и устанавливает метод измерения крутизны характеристики  $S$  на малом сигнале. (Сигнал считается малым, если при уменьшении его амплитуды в два раза изменение параметра не выходит за пределы погрешности измерения).

Общие условия при измерении крутизны характеристики должны соответствовать требованиям ГОСТ 20398.0—74.

Стандарт соответствует СТ СЭВ 3413—81 в части метода измерения крутизны характеристики (см. справочное приложение 1).

(Измененная редакция, Изм. № 1).

**1. АППАРАТУРА**

1.1. Измерительные установки, предназначенные для измерения крутизны характеристики  $S$ , должны обеспечивать основную погрешность измерения в пределах  $\pm 10\%$  от конечного значения рабочей части шкалы. Для измерительных установок с цифровым отсчетом основная погрешность измерения должна быть в пределах  $\pm (8 + 0,7 \frac{S_{\text{пред}}}{S_x})\%$ , где  $S_x$  — значение измеряемой крутизны,  $S_{\text{пред}}$  — конечное значение установленного предела измерения.

Издание официальное

Перепечатка воспрещена

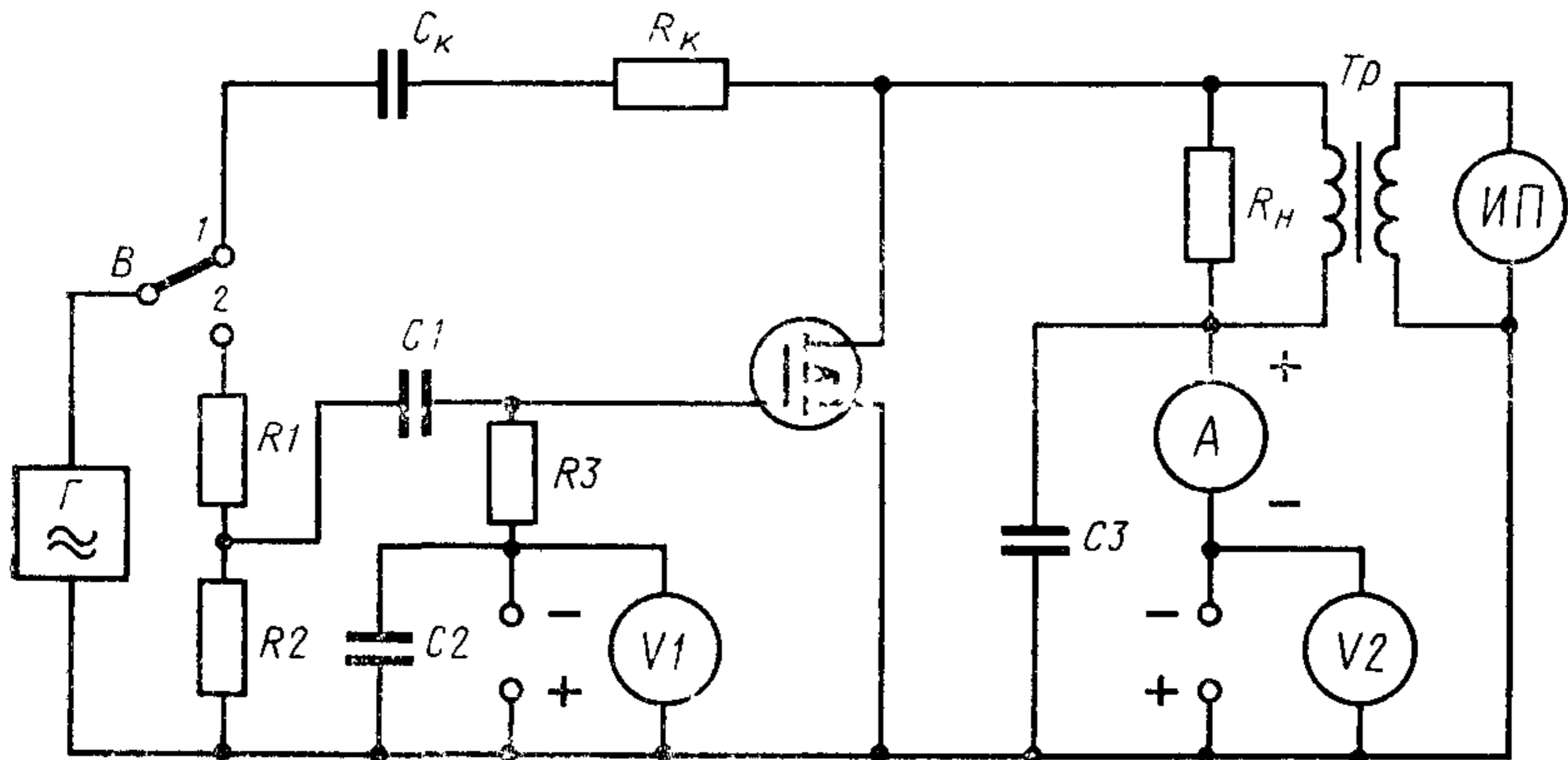


\* Переиздание март 1984 г. с Изменением № 1, утвержденным в июле 1983 г. (ИУС 11—83).

## 2. ПОДГОТОВКА К ИЗМЕРЕНИЮ

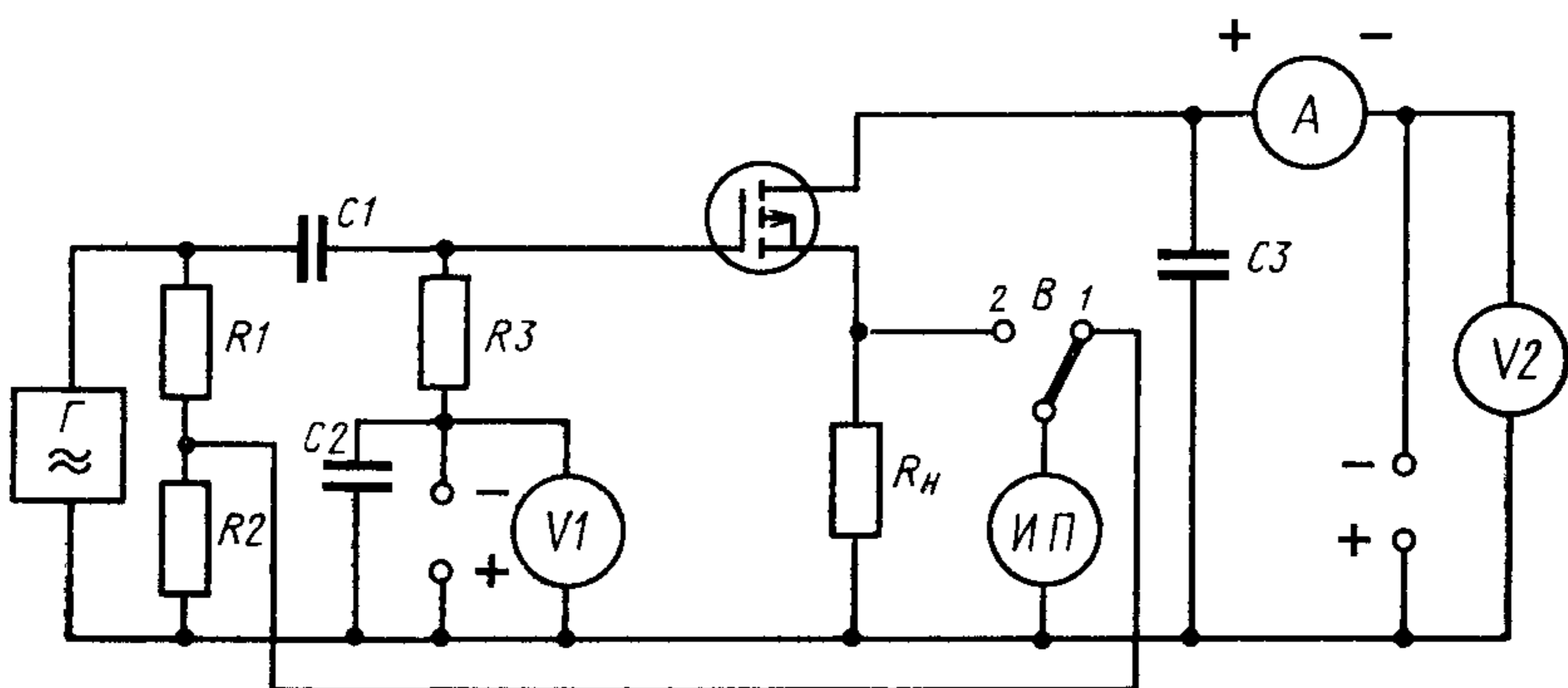
2.1. Принципиальная электрическая схема измерения крутизны характеристики должна соответствовать на черт. 1, 2 или 3.

Примечание. В лабораторных условиях допускается измерять крутизну характеристики мостовым методом (см. справочное приложение 2).



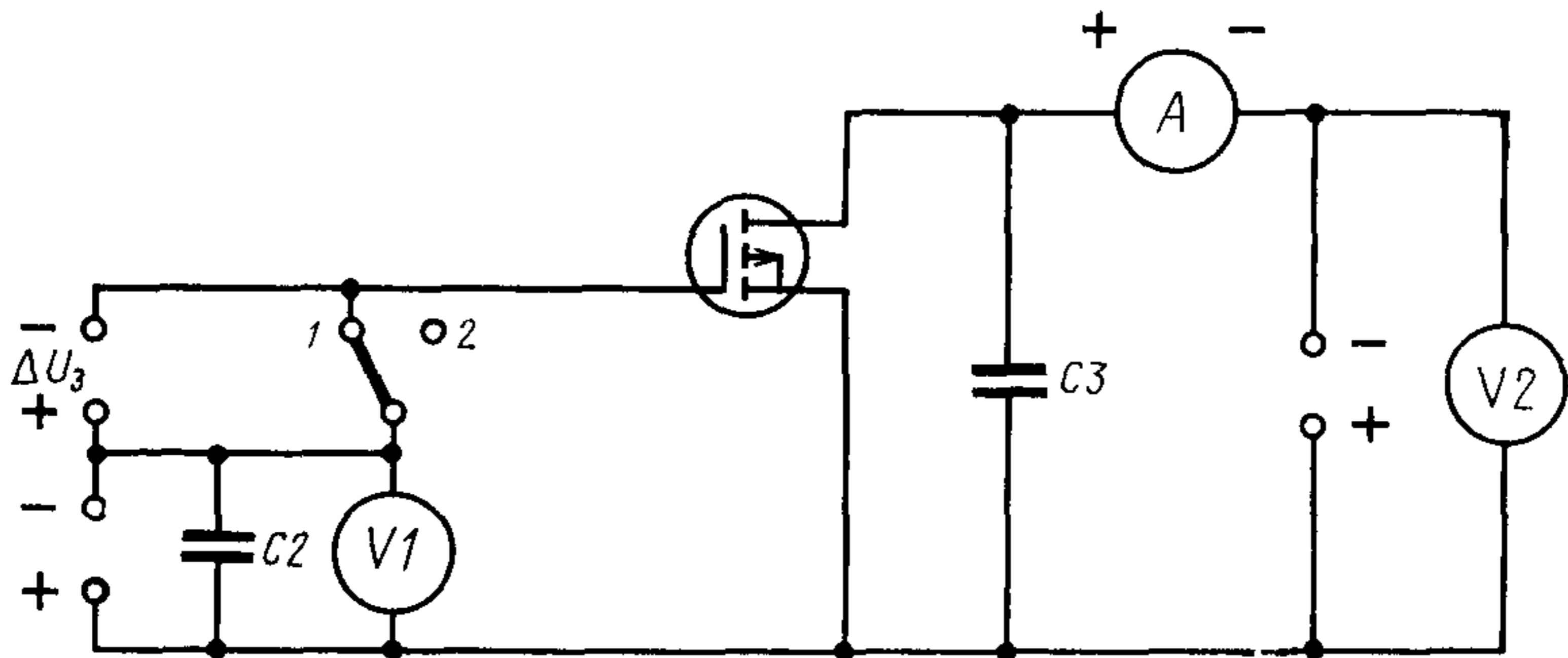
Г—генератор,  $R_1$ ,  $R_2$ ,  $R_3$ ,  $R_H$ ,  $R_K$ —резисторы;  $C_1$ ,  $C_2$ ,  $C_3$ ,  $C_K$ —конденсаторы,  $Tr$ —трансформатор,  $A$ —измеритель тока,  $V_1$ ,  $V_2$ ,  $ИП$ —измерители напряжения;  $B$ —переключатель

Черт. 1



Г—генератор,  $R_1$ ,  $R_2$ ,  $R_3$ ,  $R_H$ —резисторы,  $C_1$ ,  $C_2$ ,  $C_3$ —конденсаторы;  $A$ —измеритель тока,  $V_1$ ,  $V_2$ ,  $ИП$ —измерители напряжения,  $B$ —переключатель.

Черт. 2



$C_2, C_3$ —конденсаторы  $V_1, V_2$ —измерители напряжения,  $A$ —измеритель тока,  $\Delta U_3$ —источник постоянного напряжения.

Черт. 3

(Измененная редакция, Изм. № 1).

2.2. Основные элементы, входящие в схемы черт. 1, 2 и 3, должны удовлетворять следующим требованиям:

$\Gamma$  — генератор синусоидального напряжения или импульсного напряжения типа «меандр» фиксированной частоты. Частота генератора выбирается равной одной из частот в диапазоне 20—20000 Гц;

$R_1, R_2$  — резисторы делителя. Точность определения отношения  $\frac{R_1 + R_2}{R_2}$  должна обеспечивать установленную погрешность измерения крутизны.

Значение сопротивления  $(R_1 + R_2)$  в схеме черт. 1 должно не менее чем в 100 раз превышать значение выходного сопротивления генератора  $\Gamma$ , если входные сопротивления схемы в обоих положениях переключателя  $B$  отличаются не более чем на 1 %;

$R_k$  — резистор в цепи калибровки. Резистор выбирается с точностью, обеспечивающей заданную погрешность измерения. Значение  $R_k$  должно не менее чем в 100 раз превышать значение выходного сопротивления генератора  $\Gamma$ , если входные сопротивления схемы в обоих положениях переключателя  $B$  отличаются не более чем на 1 %. Значение сопротивления  $R_k$  должно не менее чем в 100 раз превышать значение резистора  $R_H$ ;

$R_3$ —резистор в цепи затвора измеряемого транзистора.

Значение сопротивления резистора  $R_3$  должно не менее чем в 100 раз превышать значение сопротивления резистора  $R_2$ .

Падение постоянного напряжения на резисторе  $R_3$  от протекания тока затвора при задании режима по постоянному напряжению затвора и стока не должно превышать амплитуды переменного напряжения на затворе измеряемого транзистора, обеспечивающей условие малого сигнала.

Допускается использование разделительного трансформатора между генератором  $\Gamma$  и входом измеряемого транзистора вместо конденсатора  $C1$  и резистора  $R3$ , при этом должна обеспечиваться заданная погрешность измерения. Вместо резистора  $R3$  можно использовать делитель  $R1, R2$ . В этом случае делители  $R1, R2$  подключаются к генератору  $\Gamma$  через конденсатор  $C1$ , а конденсаторы  $C1$  и  $C2$  должны удовлетворять следующим условиям:

$$\frac{1}{\omega C_1} \leq 0,1(R_1 + R_2);$$

$$\frac{1}{\omega C_2} \leq 0,1R_2,$$

$R_n$  — резистор нагрузки, значение которого должно удовлетворять условию

$$R_n \leq \frac{0,1}{g_{22н}} \text{ — в случае калибровки с транзистором;}$$

$$R_n \leq \frac{0,01}{g_{22н}} \text{ — в случае калибровки без транзистора,}$$

где  $g_{22н}$  — наибольшее значение активной составляющей выходной проводимости измеряемого транзистора.

Значение  $R_n$  в схеме черт. 2 должно определяться с точностью, обеспечивающей заданную погрешность измерения крутизны характеристики  $S$  и удовлетворять следующему условию

$$R_n \leq \frac{1}{50S},$$

где  $S$  — наибольшее значение крутизны характеристики измеряемого транзистора.

Допускается шунтировать резистор  $R_n$  в схеме черт. 2 индуктивностью или настроенным контуром (для пропускания постоянной составляющей), при этом должна обеспечиваться заданная погрешность измерения;

$C1, C2, C3, C_k$  — конденсаторы, емкости которых должны удовлетворять следующим условиям:

$$\frac{1}{\omega C_1} \leq 0,1R_3; \quad \frac{1}{\omega C_3} \leq 0,3R_n;$$

$$\frac{1}{\omega C_2} \leq 0,1R_3; \quad \frac{1}{\omega C_k} \leq 0,1R_n$$

Конденсатор  $C3$  может отсутствовать, если сумма внутреннего сопротивления источника питания цепи стока и сопротивления измерителя тока  $A$  на частоте измерения не превышает  $0,01 R_n$

$ИП$  — измеритель напряжения с регулируемой чувствительностью. Допускается применение  $ИП$  с нерегулируемой чувствительностью; в этом случае должна регулироваться амплитуда выходного напряжения генератора. Шка-



ла ИП может быть непосредственно отградуирована в единицах крутизны характеристики  $S$ . Входное сопротивление измерителя напряжения ИП должно не менее чем в 100 раз превышать сопротивление резистора  $R_2$  (для схемы черт. 2);

$T_p$  — трансформатор. Изменение коэффициента трансформации при изменении величины постоянной составляющей тока стока измеряемого транзистора от нуля до наибольшей возможной должно обеспечивать заданную точность измерения. Допускается применение дросселя вместо трансформатора  $T_p$ , при этом должна обеспечиваться установленная погрешность измерения;

$\Delta U_3$  — источник постоянного напряжения. Точность определения величины  $\Delta U_3$  должна быть такой, чтобы погрешность измерения не превышала установленного значения.

2.3. Падение напряжения от протекания постоянной составляющей тока стока на первичной обмотке трансформатора и измерителе тока в схеме черт. 1, а также на измерителе тока в схеме черт. 2 не должно превышать 1,5 % от постоянного напряжения на стоке измеряемого транзистора. В схеме черт. 2 это условие должно выполняться с учетом падения напряжения на сопротивлении  $R_n$  от протекания постоянной составляющей тока стока.

Если  $R_n$  в схеме черт. 1 также удовлетворяет этим требованиям, то трансформатор в этой схеме может отсутствовать. В этом случае сигнал на ИП должен сниматься через конденсатор, требования к которому аналогичны требованиям к  $C_3$ .

2.4. Если указанные в п. 2.3 условия не выполняются, необходимо увеличивать напряжение источника в цепи стока на значение, равное падению напряжения на упомянутых цепях.

(Измененная редакция, Изм. № 1).

2.5. Система калибровки может отличаться от приведенной на черт. 1, 2 и 3, если она обеспечивает правильное соотношение между амплитудой сигнала генератора и чувствительностью измерителя напряжения, точность измерения и удобство в работе.

### 3. ПРОВЕДЕНИЕ ИЗМЕРЕНИЯ И ОБРАБОТКА РЕЗУЛЬТАТОВ

3.1. Измерения производят в следующем порядке.

Транзистор включают в схему и устанавливают режим по постоянному току.

Переключатель  $B$  устанавливают в положение 1. В схеме черт. 1 и 2, изменяя либо чувствительность измерителя напряжения, либо напряжение генератора, устанавливают определенное

значение напряжения  $U_1$  по измерителю напряжения *ИП*. В схеме черт. 3 отсчитывают показание  $I_1$  по измерителю тока *А*.

Переключатель *В* устанавливают в положение 2 и отсчитывают значение напряжения  $U_2$  по измерителю *ИП* в схеме черт. 1 и 2, а в схеме черт. 3 отсчитывают значение  $I_2$  по измерителю тока *А*.

3.2. В схеме черт. 1 и 2 допускается производить калибровку (положение 1 переключателя) в отсутствии измеряемого транзистора, при этом погрешность измерения не должна превышать установленной величины.

3.3. Крутизну характеристики *S* определяют по формулам:

$$S = \frac{1}{R_K} \cdot \frac{R_1 + R_2}{R_2} \cdot \frac{U_2}{U_1} \quad \text{для схемы черт. 1,}$$

$$S = \frac{1}{R_{II}} \cdot \frac{R_2}{R_1 + R_2} \cdot \frac{U_2}{U_1} \quad \text{для схемы черт. 2,}$$

$$S = \frac{(I_2 - I_1)}{\Delta U_3} \quad \text{для схемы черт. 3.}$$

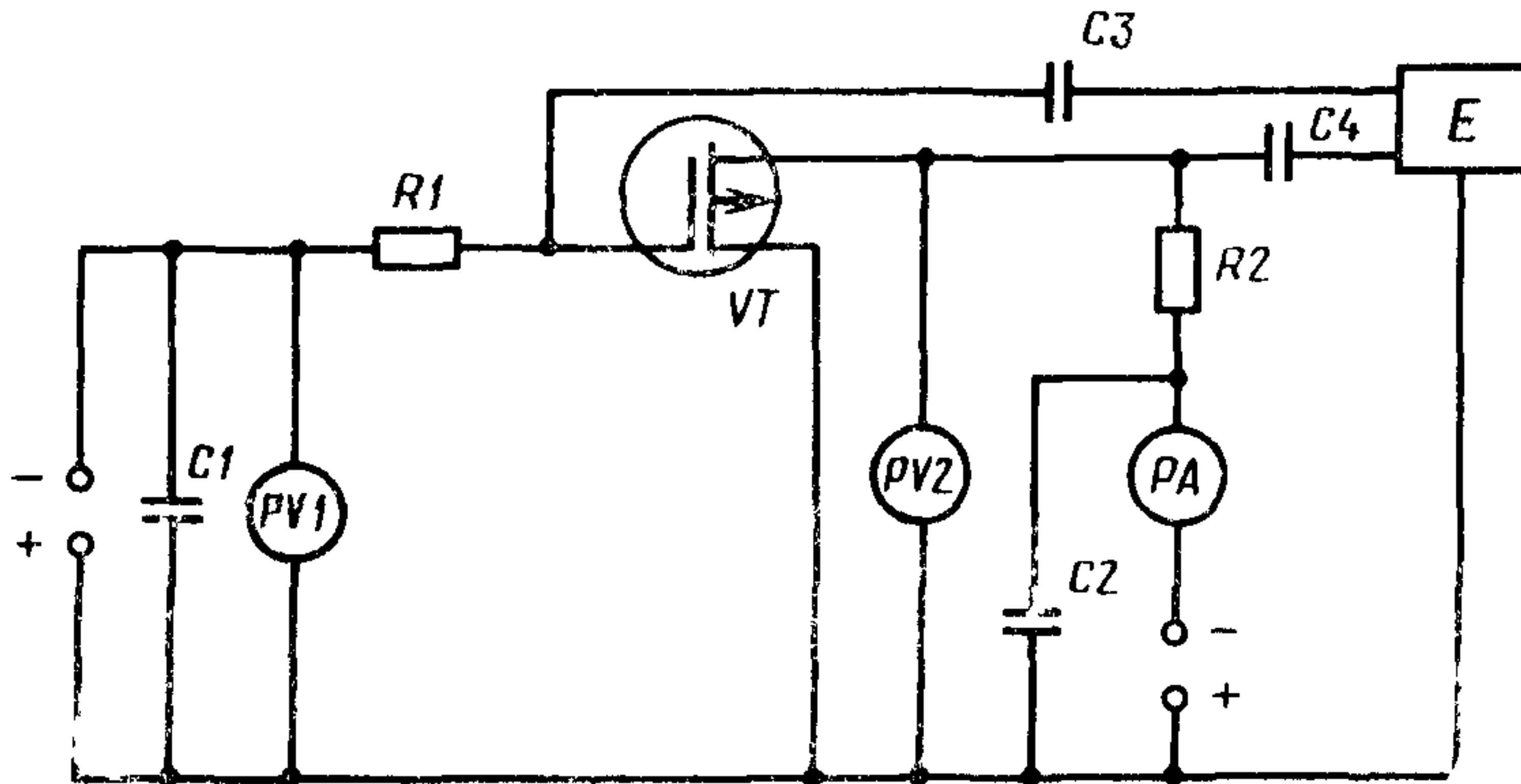
«ПРИЛОЖЕНИЕ 1  
Справочное

**Информационные данные о соответствии ГОСТ 20398.3—74 СТ СЭВ 3413—81.**  
ГОСТ 20398.3—74 полностью соответствует разд. 7 СТ СЭВ 3413—81.

## Измерение мостовым методом

## 1. Аппаратура

Схема измерения крутизны характеристики приведена на чертеже



$R1, R2$ —резисторы,  $VT$ —измеряемый транзистор;  $C1, C2, C3, C4$ —конденсаторы;  $E$ —измерительный мост,  $PV1, PV2$ —измерители напряжения;  $PA$ —измеритель тока

## 2. Подготовка к измерению

Значения емкостей конденсаторов  $C1$  и  $C2$  должны удовлетворять условиям:

$$\omega C_1 \gg g_{11u};$$

$$\omega C_2 \gg g_{23u}.$$

Значение сопротивления резисторов  $R1$  и  $R2$  должно быть много больше внутреннего сопротивления моста и в то же время меньше значения параметра

$$1/Y_{21u}.$$

Входное сопротивление измерителя напряжения  $PV2$  должно быть в 100 раз больше сопротивления резистора  $R2$ .

Значение емкостей конденсаторов  $C3$  и  $C4$  должны удовлетворять условиям:

$$\omega C_3 \gg |Y_{21u}|;$$

$$\omega C_4 \gg |Y_{11u}|.$$

Внутреннее сопротивление измерителя напряжения  $PV2$  должно быть во много раз больше отношения  $\frac{U_{DS}}{I_D}$ .

## 3. Проведение измерения

Мост балансируют. Включают в схему измеряемый транзистор, устанавливают заданный в стандартах или технических условиях на транзисторы конкретных типов режим постоянного тока, затем мост снова балансируют и считывают показания параметра  $S$ .

Приложения 1 и 2 (Введены дополнительно, Изм. № 1).